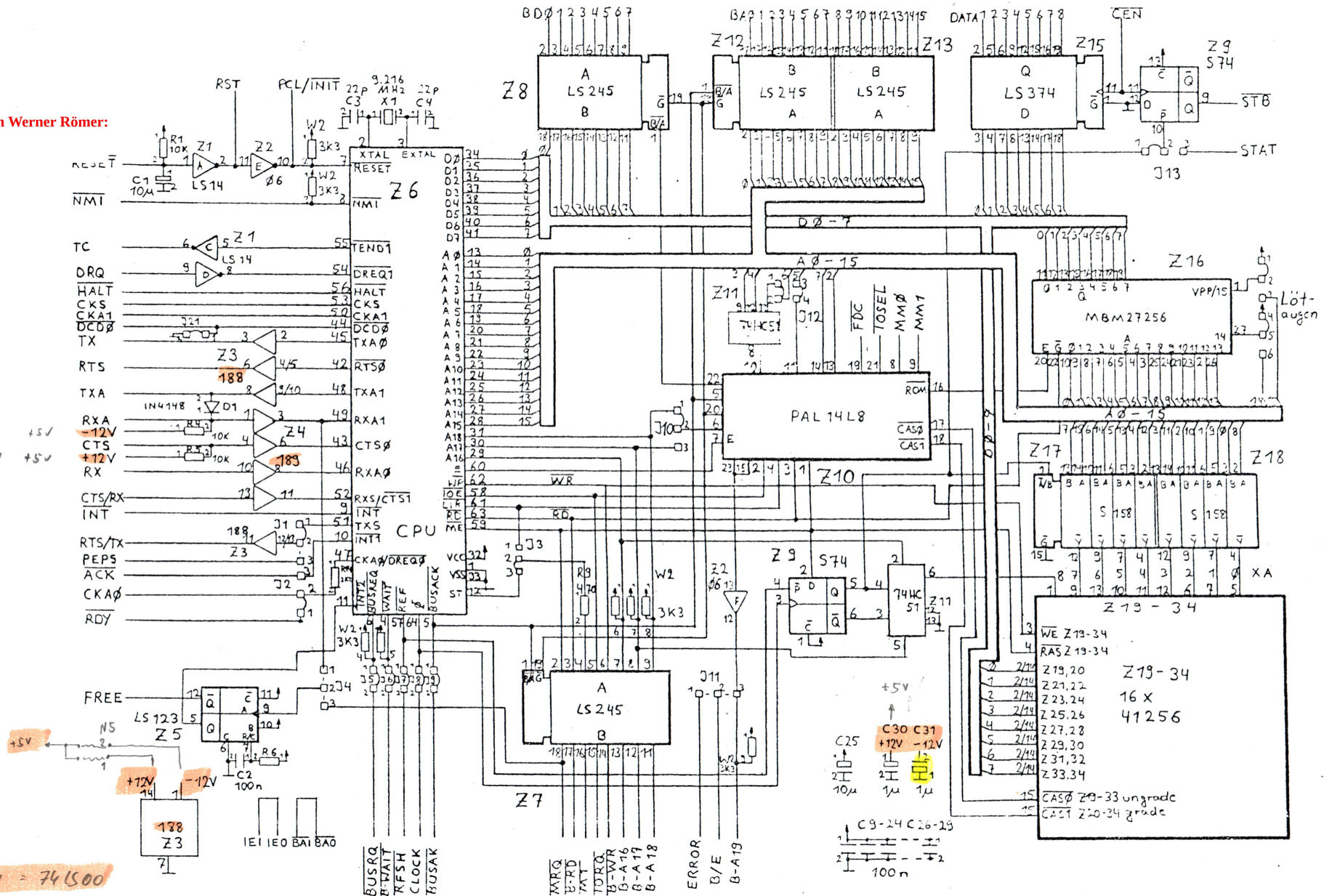


13.185  
 22.875  
 22.785  
 12.695  
 PROF 180X 24.595  
 23.595

**Farbige Anmerkungen von Werner Römer:**  
<http://werners-seiten.de/>



*Abgebrannt!*  
 ↓  
 ECB 13u NS,6 2 +5V  
 ECB 12u NS,6 1 +5V

**Z 3,4 = 74LS00**

**C25** 10µ  
**C30 C31** 1µ 1µ  
**C9-24 C26-29** 100n

WE Z19-34	15	27	Z19,20
RAS Z19-34	4	28	Z19,20
	1	29	Z21,22
	2	30	Z23,24
	3	31	Z25,26
	4	32	Z27,28
	5	33	Z29,30
	6	34	Z31,32
	7	35	Z33,34
CAS0 Z9-33 ungrade	15		
CAS1 Z10-34 grade	15		

25.11.86 Re  
 131185  
 22825  
 22795  
 PROF 180 12.6.95  
 6c