
*
* EG-64 Memory-Banking Adaptor *
*

für GENIE I & II mit 64 K RAM

Trommeschläger
Computer GmbH
5205 St. Augustin 2

Der EG-64 Memory-Banking Adaptor für Genie I/II mit 64 K RAM gestattet den Zugriff auf die bisher nicht verwendeten 16 K RAM im unteren Adressbereich. Sie stehen damit für Maschinenprogramme und Daten zur Verfügung.

Das eröffnet eine Vielzahl von interessanten, größtenteils bislang nicht realisierbaren Anwendungen, wie z. B.:

- Umladen des ROM in den RAM (0000 - 2FFF) ermöglicht Änderungen im Betriebssystem (z.B.: Drucker-Routine, Tastenbelegung, Befehle ändern/umleiten usw.) ==> SOFT-ROM
- BASIC-Befehlserweiterungen im Level-4- & I/O-Bereich (3000 - 3FFF).
- Befehlserweiterungen oder USR-Routinen im gesamten Bereich (0000 - 3FFF), die von einer Routine im Level-4-Bereich verwaltet werden.
- Entwicklung eines eigenen Level-4-"ROM's" oder von Treiberprogrammen, die keinen Platz mehr im HIMEM belegen und damit den BASIC-Speicher einschränken.
- Bildschirm-Masken und -Inhalte können zwischengespeichert werden, ohne wertvollen Programmplatz zu belegen.
- und viele weitere Anwendungen insbesondere für Disk-Benutzer.

Die Installation des EG-64 Memory Banking Adaptors ist denkbar einfach:

Stecken Sie das Anschlußstück des Flachkabels bei ausgeschalteter Anlage so auf den <Expansion Connector> an der Rückseite Ihres Genie auf, daß das Flachkabel den Stecker nach unten verläßt (Zeichnung 1).

Dann schalten Sie Ihr Gerät ein; es sollte das gewohnte 'READY ?' erscheinen. Falls nicht, überprüfen Sie bitte nochmals den korrekten Sitz des Steckers auf dem <Expansion Connector>.

Ein eventuell vorhandenes Druckerinterface oder die Anschlußbox eines Diskettenlaufwerkes vom FC-Typ können Sie auf den dazu vorgesehenen Anschluß des EG-64 aufstecken; seine Belegung entspricht der des <Expansion Connectors> des Genie.

Anm.:

Die korrekte Funktion des MBA kann nur für Geräte mit der Original 64-K-Aufrüstung der Firma Trommeschläger garantiert werden!

Die Funktion des EG-64 MBA's besteht darin, die in den unteren 16 K Adressraum liegenden ROM- und I/O-Bereiche "auszublenden" um stattdessen den Zugriff auf den dort vorhandenen RAM zu gestatten.

Die separate Umschaltbarkeit einzelner Blöcke (anstatt der gesamten unteren 16 K) ermöglicht ihre unabhängige Verwendung durch verschiedene Programmteile bzw. für verschiedene Aufgaben.

Hierbei wurde die ursprüngliche Speicheraufteilung des GENIE zugrundegelegt, wie aus der nachfolgenden Tabelle zu entnehmen ist.

Die Steuerung des MBA erfolgt über den Port 223 (bzw. DF hex.), das heißt, über OUT 223,F (bzw. entspr. Maschinenbefehle). Jede Funktion wird unabhängig von den anderen einzeln erreicht, und zwar nach folgender Tabelle*:

Adressraum	F =	Funktion	F =	Funktion
0000 - 2FFF	0 1	read ROM write ROM	8 9	read RAM write RAM
3000 - 35FF	2 3	read L-4 write L-4	10 11	read RAM write RAM
3600 - 37FF	4	r/w I/O (Floppy)	12	r/w RAM
3800 - 3BFF	5	r/w Tasta- tur	13	r/w RAM
3C00 - 3FFF	6	r/w Bild- schirm	14	r/w RAM
RESET des MBA	7	per RESET-Knopf	15	nicht per RESET-Knopf

*

Adressraum in hexadezimaler Notation
L-4 ist der Zusatzrom (falls vorhanden)
I/O ist nur bei Anschluß von FC-Laufwerken belegt
(Tandy-Druckeradresse, Floppycontroller, Uhr)

Die Ausgangskonfiguration beim Einschalten des GENIE ist die gleiche, wie sie ohne MBA vorliegt: alle ROM's sowie Tastatur, Bildschirm und I/O sind eingeschaltet.

Dieser Grundzustand kann auf zwei Wegen schnell wieder erreicht werden: 1. Durch Lesen vom Port 223 (z.B.: X=INP(223))
2. Durch Druck auf RESET

Dies erspart das einzelne Umschalten aller Blöcke.

Funktion 7/15 dient einem besonderen Zweck:

Will man ein Rücksetzen der Speicherumschaltung bei einem RESET verhindern (um z.B. mit einem modifizierten Interpreter weiterzuarbeiten), so kann man dies durch ein OUT 223,15 erreichen und mit OUT 223,7 oder X=INP(223) wieder rückgängig machen.

Für den Maschinenspracheprogrammierer ist eine etwas andere Betrachtungsweise nützlich:

Die unteren 3 Bits des Ports DF dienen der Funktionsauswahl, sie selektieren quasi den Schalter, der "umgelegt" werden soll (0 - 7).

Das vierte Bit ist der eigentliche Schalter; ist es gesetzt, so wird auf RAM-Zugriff geschaltet, ist es rückgesetzt, kann der entsprechende ROM- bzw. I/O-Block erreicht werden.

Im Folgenden sollen einige Hinweise zu den einzelnen neuen Speicherblöcken gegeben werden:

0000 - Die hier erreichbaren 12 K eignen sich am ehesten dazu, den ROM-Inhalt hineinzukopieren und zu modifizieren, um auf diese Weise den Interpreter an die eigenen Bedürfnisse anzupassen. Ein entsprechendes Beispielprogramm findet sich im Anhang. Zur Erarbeitung eigener Modifikationen ist i. A. ein ROM-Listing notwendig (sh. Anhang).

Der RAM in diesem Block läßt sich vor Überschreiben schützen, indem man auf 'write ROM' umschaltet (der ROM ist ja nicht veränderbar). Dies ist z.B. beim Arbeiten mit Disk-Basic und Dateien notwendig, da hier manchmal Dummy-Schreibzugriffe in den ROM-Bereich erfolgen, kann aber auch bei anderen Programmen notwendig sein.

3000 - Dieser Bereich kann einen selbstentwickelten Level-4-"ROM" ebenso aufnehmen, wie Erweiterungen des BASIC-Interpreters, die aufgrund seiner Veränderbarkeit (s.o.) viel einfacher durchzuführen sind, als bisher. Auch hier kann ein Schreibschutz vorgenommen werden.

Es ist auch der Bereich, von dem aus Maschinenprogramme und Daten in allen anderen Blöcken verwaltet werden können, d.h. von dem aus das Bank Switching durchgeführt werden kann, ohne Rücksicht auf das BASIC nehmen zu müssen, da er ständig eingeschaltet sein kann (wenn der Level-4-ROM nicht benötigt wird).

Ebenso können hier Erweiterungen der Interrupt-Schleife des DOS Platz finden, um z.B. die unteren 12 K RAM als Spool-Speicher zu nutzen.

3600 - Dieser Bereich kann bei Anlagen ohne Floppy ständig auf RAM geschaltet sein.

Ist ein Floppycontroller vorhanden, so liegen hier dessen Adressen, die Laufwerkselektierung, die Tandy-Druckeradresse und die Uhr bzw. die Interrupt-Speicherung.

Bei eingeschalteten Interrupts kann dieser Bereich i.A. nicht genutzt werden, da dann keine Abfrage der Interrupt-Ursache mehr möglich ist und somit der Unterbrechungsstatus nicht zurückgesetzt werden kann: Der Computer "fängt sich" in der Interrupt-Schleife.

3800 - Da in diesem Bereich "normalerweise" die Tastatur liegt, wird er nach jeder Abarbeitung eines Basic-Statements von der Tastaturroutine abgefragt, was meist zu unsinnigen Eingaben führt. Eine Ausnutzung vom BASIC aus ist also nur bei "abgeschaltetem" Keyboard-Treiber möglich. Im Level-2-Basic geschieht dies mit POKE 16405,0 (Wiedereinschalten mit POKE 16405,1). Im DOS stehen die Befehle zur Ein/Ausgabumleitung (Routing) zur Verfügung.

3800 - (KB-Treiber aus / Bank umschalten / USR-Aufruf / Ma-
3BFF schinenprogramm & Rückkehr in's BASIC / Bank zurück-
schalten / KB-Treiber wieder aktivieren)

Eine andere Möglichkeit ist, hier liegende Daten oder Programme aus anderen Bereichen per Maschinensprache "anzugehen", z.B. aus dem nächsten Block heraus ...

3C00 - Auf diesen Bereich greift der Bildschirmtreiber zu.
3FFF Daher muß, wenn man Veränderungen vermeiden will, da-
rauf geachtet werden, daß keine Ausgaben mehr statt-
finden und der Cursor abgeschaltet ist, bevor man diesen Block auf RAM umschaltet. Hier liegende Ma-
schinenprogramme können unter Beachtung dieser Vor-
sichtsmaßnahmen direkt aus dem BASIC aufgerufen wer-
den.

(Cursor aus / Bank umschalten / USR-Aufruf / Maschi-
nenprogramm & Rückkehr in's BASIC / Bank zurückschal-
ten)

Eine weitere Verwendungsmöglichkeit besteht darin, hier den Bildschirminhalt abzulegen, wenn man kurz-
fristig etwas anderes darstellen muß, aber zum alten Bild zurückkehren möchte (Beispielprog. im Anhang).

*
* EINBAUANLEITUNG für die 64K-Erweiterung GENIE I/II *
*

TROMMESCHLÄGER
Computer GmbH

Funktion der Aufrüstung, benötigtes Werkzeug & Material

Der Einbau der 64K RAM-Erweiterung in Ihren Computer erfolgt durch den Austausch der im Gerät vorhandenen 16K-RAM's durch die neueren 64K-Chips. Da zwei zusätzliche Adressen an die RAM's geführt und die -5 und +12 V Spannungen entfernt werden müssen, sind Unterbrechungen an Leiterbahnen sowie das Herstellen einiger neuer Verbindungen nötig.

An Werkzeug und Material brauchen Sie dazu außer einem Kreuzschlitzschraubenzieher zum Öffnen des Gerätes einen kleinen Seitenschneider, ein Messer oder einen kleinen stabilen Schraubenzieher o. ä. zum Trennen der Leiterbahnen und natürlich einen FeinlötKolben, Lötzinn und dünnen isolierten Schaltaht.

Außerdem sollten Sie über Erfahrungen im Löten und im Umgang mit MOS-Bausteinen verfügen (statische Aufladung vermeiden).

Sollten Sie nach dem Durchlesen der Anleitung unsicher sein, so lassen Sie den Einbau besser bei Ihrem Händler vornehmen - eine falsch gezogene Verbindung, eine unsaubere Unterbrechung oder ein falsches Einstecken der RAM's oder von Verbindungskabeln kann zu schwerwiegenden Beschädigungen einzelner Bausteine oder des Gerätes führen.

Falls nach dem Einbau Schwierigkeiten auftreten, so überprüfen Sie anhand der Anleitung nochmals Schritt für Schritt den gesamten Umbau. Sollten Sie keinen Fehler finden, so bitten Sie eine andere Person um Hilfe; leicht übersieht man einen einmal übergangenen Fehler wieder und wieder!

Kommen Sie auch dann nicht weiter, so konsultieren Sie bitte Ihren Händler.

Einbauanleitung:

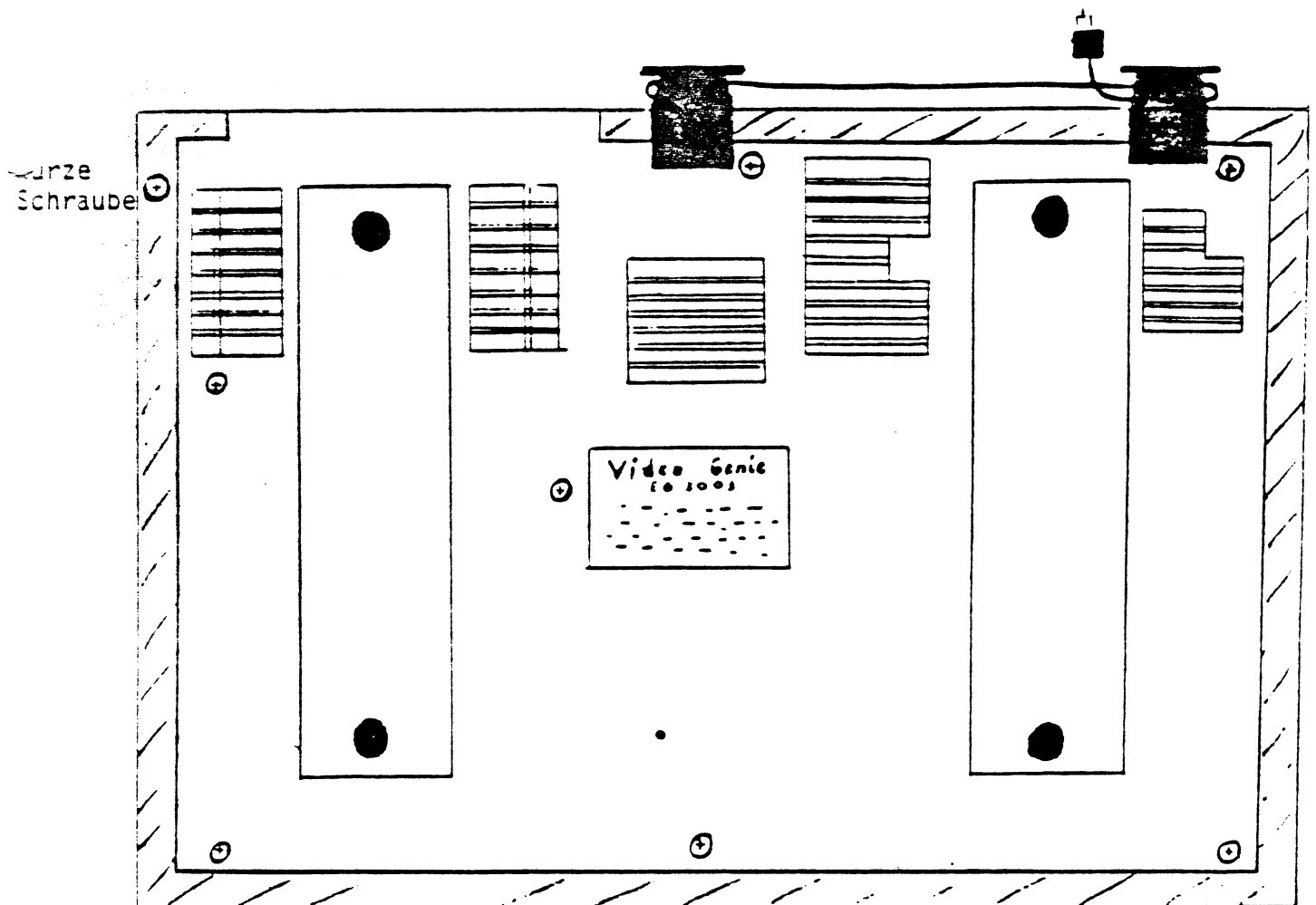
(Bitte zuerst vollständig durchlesen!)

1. Trennen Sie alle Verbindungen zum Gerät und öffnen Sie es, wie in Zeichnung 1 zu sehen. Zum Abheben des Oberteils ist evtl. ein leichtes Verkanten desselben notwendig. Achten Sie besonders auf den RESET- und VIDEO-CUT-Knopf an der Rückseite, sowie auf die Pegelanzeige (GENIE I).
2. Der nächste Schritt ist der Ausbau der Tastaturplatine (Zeichnung 2) und das Lösen der Steckverbindungen 1 - 3 (Pfeile). Achten Sie dabei darauf, daß die Lötstellen zwischen Flachkabel und Platine nicht unnötig belastet werden (Bruchgefahr).
3. Nun können Sie die (linke) CPU-Platine aus dem Gerät nehmen (3 Schrauben) und laut Zeichnung 3 die alten RAM's aus den Fassungen heben, den Kondensator C 17 (braune Keramik-Scheibe) abkneifen und die Verbindung von Pin 6 nach Pin 11 des Brückenfeldes X2 entfernen (Bild 2). Dabei kann es sich, je nach Platinenversion, um einen Draht oder eine Leiterbahn handeln.
Damit sind die Modifikationen auf der Platinenoberseite abgeschlossen.

4. Auf der Platinenunterseite sind zunächst vier Leiterbahnen zu durchtrennen (Bild 1, Pfeile). Der Verlauf einzelner Leiterbahnen kann je nach Platinenversion etwas anders aussehen, die Trennstellen sind jedoch gleich. Pfeil 3 deutet auf die Leiterbahn zwischen Pin 9 von RAM 6 und einer größeren Fläche, Pfeil 4 zeigt auf die (dreieckige) Bahn zwischen Pin 9 RAM 8 und einer breiten (5 V) Leiterbahn.
5. Sodann sind die 6 auf dem Bild deutlich sichtbaren Leitungen zu ziehen. Außerdem muß die oben genannte 5-V-Leiterbahn mit Pin 8 des RAM 8 verbunden werden (Lötbrücke unterhalb Pfeil 4). Je nach Platinenversion können auch hier kleine Unterschiede im Leiterbahnverlauf vorhanden sein, maßgebend sind daher immer die Anschlußpunkte, sie liegen in allen Fällen gleich.
6. Wenn Sie alle Trennstellen und die neuen Verbindungen nochmals überprüft haben, drehen Sie die Platine wieder um. Führen Sie durch Berühren des großen Spannungsreglers einen sicheren Potentialausgleich zwischen sich und der Platine herbei. Dann können Sie gefahrlos die neuen RAM's in die Fassungen stecken, die Kennkerben weisen - wie bei allen IC's der Platine - nach links.
7. Nachdem Sie sich vergewissert haben, daß alle "Beinchen" der Speicherchips richtig in den Fassungen stecken (Achtung auf evtl. unter das IC gebogene Pins) und kein Chip verkehrt herum in der Fassung sitzt, können Sie die CPU-Platine wieder in's Genie einbauen.
8. Zuletzt stecken Sie das Flachkabel der Interfaceplatine und das Netzteilkabel wieder auf, wobei Sie bei ersterem besonders sorgfältig vorgehen müssen, da eine falsche Verbindung oder ein Kurzschluß an dieser Stelle zu schwerwiegenden Defekten führen kann.
9. Nach provisorischer Montage der Tastatur sollten Sie nun die Funktionsfähigkeit der Erweiterung testen: Nach dem Einschalten muß - wie gewohnt - "READY?" erscheinen; die Pause zwischen <NEW LINE> und der Ausgabe "READY" dauert nun etwas länger und ?MEM <NEW LINE> sollte 48340 ergeben. Der Zusammenbau des Gerätes erfolgt gemäß Zeichnung 1 in umgekehrter Reihenfolge. Achten Sie bitte beim Aufsetzen des Gehäuses auf den Pegelregler (GENIE I) und die hinteren Knöpfe.

Ö F F N E N D E S G E R Ä T E S :

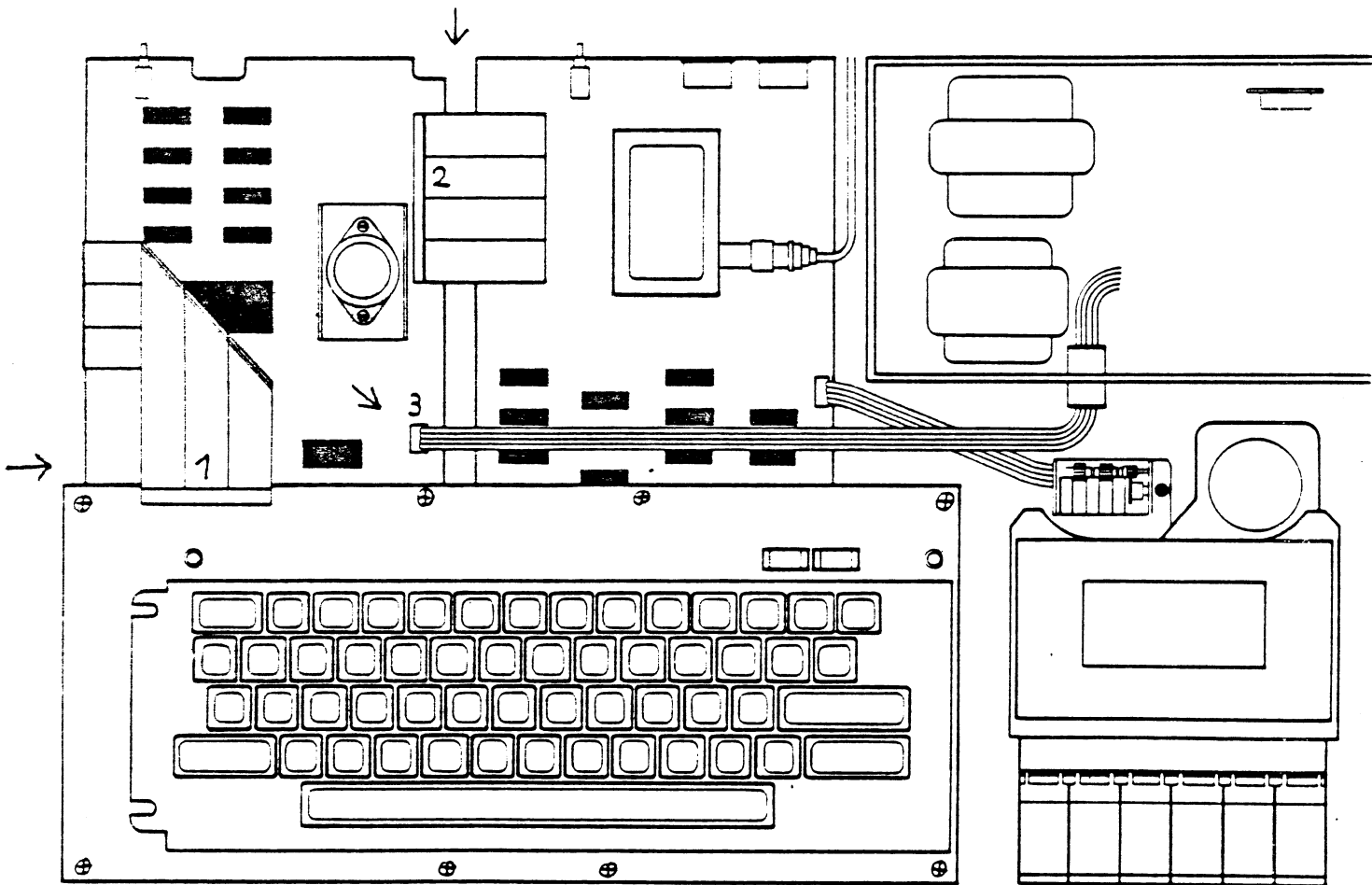
Bitte nur die 8 mit ⊕ bezeichneten Schrauben lösen. Das Lösen weiterer Schrauben kann zu Beschädigungen führen !



Bitte beachten Sie beim Zusammenbau, daß Schrauben nur in die bezeichneten Löcher eingedreht werden. Das versuchsweise Eindrehen von Schrauben in ungeeignete Löcher kann zu Beschädigung der Platinen führen.

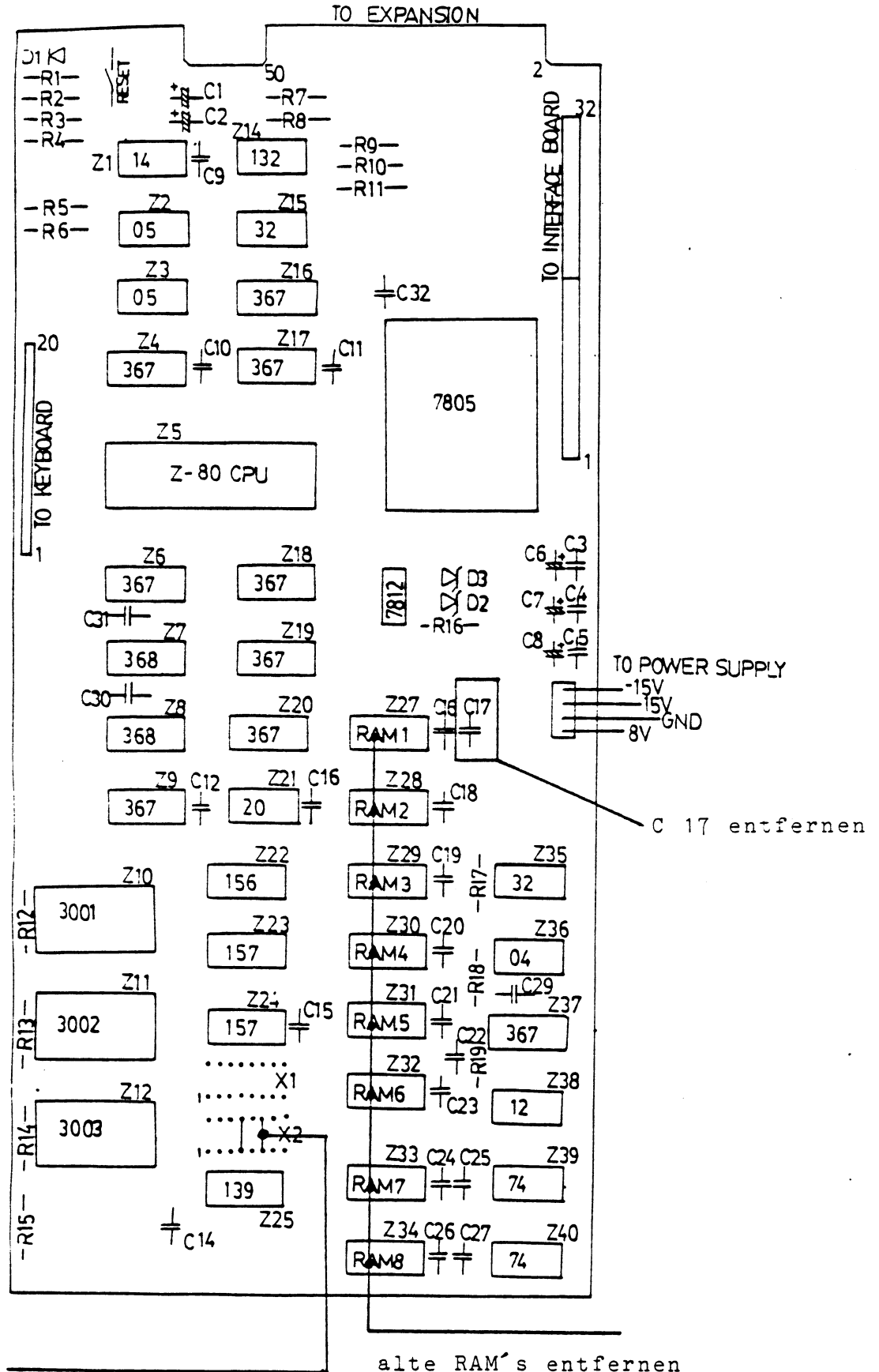
Die kurze Schraube unbedingt wieder in das bezeichnete Loch drehen !!!

AUSBAU DER TASTATURPLATINE



Zum Ausbau der Tastaturplatine sind die mit "⊗" gekennzeichneten Schrauben zu lösen. Sodann ist die Platine herauszuheben und die Kabelverbindung an der Tastaturplatine vorsichtig zu lösen. Bitte achten Sie darauf, daß das Flachkabel nicht unnötig belastet wird (Bruchgefahr der Lötungen auf der CPU-Platine).

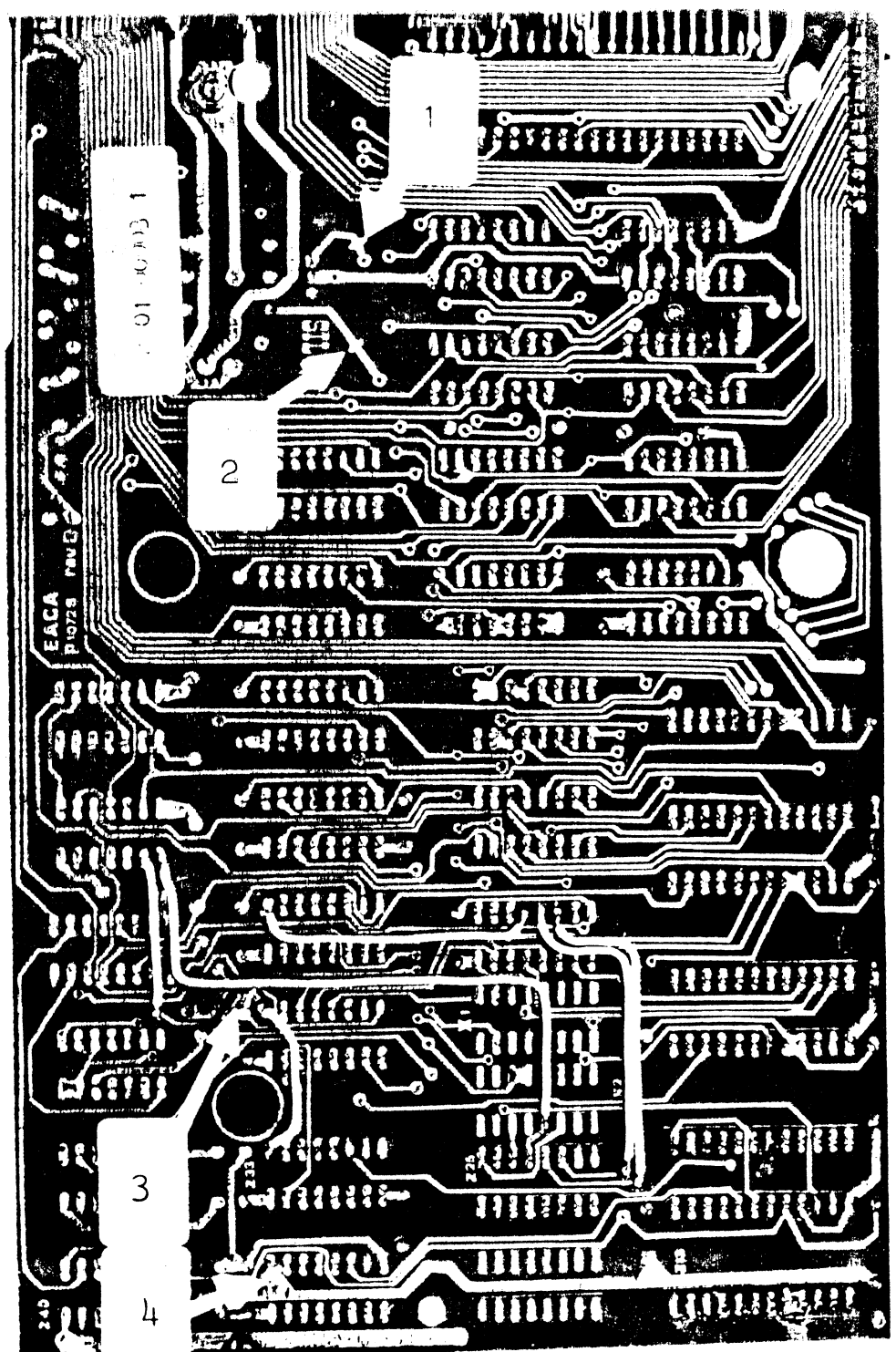
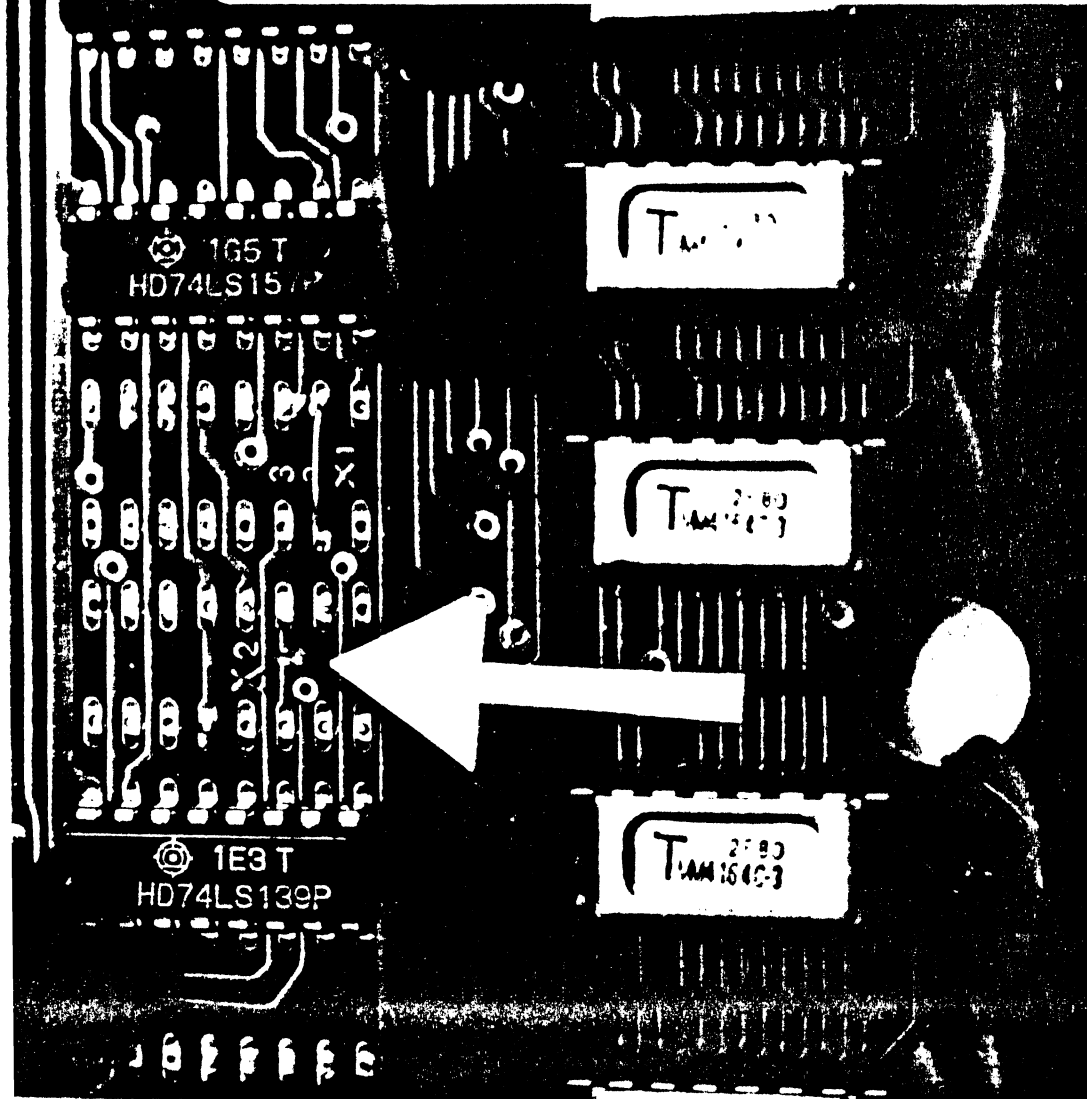
CPU BOARD LAYOUT DIAGRAM



Brücke öffnen (Leiterbahn oder Draht)

Bild 1 Lage der Unterbrechungen
(re.) 1 - 4, der Leitungen
und der Lötzinn-Brücke

Bild 2 Lage der zu unterbre-
(unten) chenden Brücke bei X2



Lötzinn-Brücke unter Pfeil 4