

Luidger Röckrath

Kleinbuchstaben für den TRS-80

Kleinbuchstaben sind für Textverarbeitung auf Computern notwendig, leider jedoch bei der Konzeption vieler handelsüblicher Kleincomputer (wie z. B. beim TRS-80) schlichtweg vergessen worden. Oder kam den Schöpfern dieser Kleincomputer Textverarbeitung als mögliche Anwendung überhaupt nicht in den Sinn? Besonders sträflich erscheint dieses Versäumnis beim TRS-80, da durch hinzufügen von nur zwei preisgünstigen Bausteinen (Gesamtkosten ca. 5 DM) Kleinbuchstaben implementiert werden können.

Textverarbeitung ist beim Autor eine der häufigsten und nützlichsten Anwendungen des TRS-80. Mit einem TRS-80, zwei Disk-Laufwerken, einer Kugelkopf- oder Typenradmaschine und entsprechender Software läßt sich für ein paar Tausender ein System zusammenstellen, mit dem komfortabel und schnell Briefe, Manuskripte und auch größere Arbeiten eingegeben, korrigiert, dauerhaft gesichert und in Korrespondenzqualität ausgegeben werden können. Kleinbuchstaben bilden die geringste Voraussetzung für halbwegs vernünftige Textverarbeitung. Wie die weiteren Voraussetzungen auch erfüllt werden können, dazu auch mehr im letzten Abschnitt.

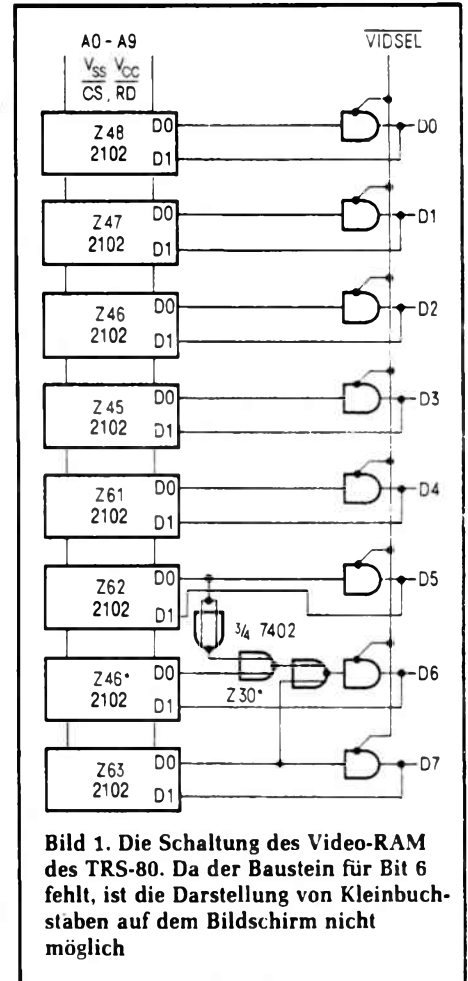
Die Video-RAM-Schaltung des TRS-80

Bild 1 zeigt die Video-RAM-Schaltung des TRS-80. Das Video-RAM besteht aus 1024 Speicherplätzen, entsprechend der Anzahl der auf dem Bildschirm darstellbaren Zeichen. Aber leider bietet jeder Speicherplatz nicht Platz für die Speicherung eines Bytes, wie der Leser vielleicht annimmt, sondern nur für 7 Bit, da ja auf dem Bildschirm auch nur 128 verschiedene Zeichen dargestellt werden können. Der Speicherbaustein für Bit 6 wurde einfach weggelassen, und durch eine kleine Logikschaltung (Z30 in Bild 1) werden beim Auslesen des Video-RAM in Abhängigkeit von Bit 5 und 7 auf der Datenleitung von Bit 6 Logikzustände erzeugt, so daß man beim Auslesen des Video-RAM-Inhaltes die den auf dem Bildschirm dargestellten Zeichen entsprechenden ASCII-Codes

erhält. Hierin (und nicht im Zeichengenerator!) liegt der Grund der Unmöglichkeit Kleinbuchstaben auf dem Bildschirm darzustellen. Tabelle 1 zeigt, wie sich diese Logikschaltung auf das Verhalten des Video-RAM auswirkt. Aus ihr kann man leicht entnehmen, daß alle Zeichen jeweils durch zwei verschiedene Bitmuster auf den Bildschirm gebracht werden können. Beim Auslesen erscheinen allerdings immer die ASCII-Codes der dargestellten Zeichen – eine Tatsache, die auch in der ROM-Software des TRS-80 ihren Niederschlag findet, und uns weiter unten noch beschäftigen wird. (Neueste Modelle aus japanischer Produktion, die mit Kleinschreibung ausgerüstet sind, verhalten sich in dieser Beziehung anders.)

Die modifizierte Video-RAM-Schaltung

Der einfachste – und folglich auch meist beschrittene – Weg zur Kleinschreibung besteht in der schlichten Ergänzung des fehlenden RAM-Bausteins für Bit 6.



Aber dieser Weg führt wegen gewisser Eigenschaften des Displaytreibers im ROM, dessen Anfang in Bild 2 als Auszug aus [1] aufgelistet ist, zu auf den ersten Blick recht eigenwilligen Ergebnissen. Es drängt sich fast der Verdacht auf, daß bei der Entwicklung des TRS-80 (hier Displaytreiber) Wert darauf gelegt wurde, durch „geschickte“ Programmierung Erweiterungen (hier Kleinschreibung) möglichst schwer zu machen. Wie am Schluß des letzten Abschnittes schon erläutert, können alle Zeichen durch zwei verschiedene Codes erzeugt

Tabelle 1: Zeichencodierung im TRS-80	schreiben	im Speicher	auf Bildschirm	lesen
		765	765	← Bit-Nr. →
	000	0X0	Großbuchstaben	010
	001	0X1	Ziffern, Sonderz.	001
	010	0X0	Großbuchstaben	010
	011	0X1	Kleinbuchstaben	011
	100	1X0	Grafik	100
	101	1X1	Grafik	101
	110	1X0	Grafik	100
	111	1X1	Grafik	101

werden. Aus unbegreiflichen Gründen (welche unter dem Blickwinkel obiger Argumentation wiederum auch recht begreiflich sind) hat man bei Radio Shack für die Buchstaben den Code gewählt, der nicht dem Standard-ASCII-Code entspricht, sondern demselben mit Bit 6 = 0. Den Erfolg dieser Strategie hat man nach dem Umbau auf der Hand bzw. auf dem Bildschirm: Statt dem gewohnten „MEMORY SIZE?“ erscheinen beim Einschalten allerlei merkwürdige Zeichen, und selbst derjenige, der glaubte seinen TRS-80 zu kennen, ist erstaunt ob der ungeahnten Möglichkeiten grafischer Darstellung, die der TRS-80 noch in sich birgt.

Durch die Hinzufügung des zusätzlichen RAM-Bausteins werden beim Auslesen die Codes für Buchstaben nicht mehr in den ASCII-Code umgewandelt, sondern in der Form, wie sie vom Displaytreiber eingeschrieben wurden, an den Zeichengenerator weitergegeben. Und der erzeugt dann diese interessanten Grafiken. Was tun? Als Lösungsmöglichkeiten bieten sich hard- und softwaremäßige Umschaltung an, die den zusätzlichen RAM-Baustein erst zuschalten, wenn ein neuer Displaytreiber geladen ist. Oder noch umständlicher: Blindes Laden des neuen Displaytreibers, der die rechten „ASCII-Verhältnisse“ wieder herstellt.

Die Lösung, die in diesem Artikel vorgestellt werden soll, geht radikalere Wege. Auf die Hieroglyphen, die gerade noch auf dem Bildschirm erschienen, müssen wir dabei allerdings verzichten. Dafür erhält man aber normales Verhalten beim Einschalten mit dem Displaytreiber im ROM und Kleinschreibung nach Laden eines neuen Treibers.

Und wie funktioniert diese Lösung? Durch eine einfache Logikschaltung (Bild 3) werden beim Auslesen des Video-RAM alle Inhalte im Bereich von 00-1FH nach 40-5FH transferiert. Das heißt, es können weiterhin Buchstaben im „Tandy-Code“ eingeschrieben wer-

045B DD 6E 03	LD	L, (IX+03)	;CURSORADRESSE LADEN
045B DD 66 04	LD	H, (IX+04)	;NACH HL
045E 38 3A	JR	C,049A	;CY? --> SPRUNG
0460 DD 7E 05	LD	A, (IX+05)	;CURSOR ON?
0463 B7	OR	A	
0464 28 01	JR	Z,0467	;NEIN
0466 77	LD	(HL),A	;JA, ALTES ZEICHEN AUF CURSORPOSITION
0467 79	LD	A,C	;ZEICHEN NACH A
0468 FE 20	CP	20	;CONTROL CODE?
046A DA 06 05	JP	C,0506	;JA
046D FE 80	CP	80	;GRAPHIC ODER SPACE COMPRESSION?
046F 30 35	JR	NC,04A6	;JA
0471 FE 40	CP	40	;BUCHSTABE?
0473 38 08	JR	C,047D	;NEIN
0475 D6 40	SUB	40	;NACH 0-3F TRANSFORMIEREN
0477 FE 20	CP	20	;LOWER CASE?
0479 38 02	JR	C,047D	;NEIN
047B D6 20	SUB	20	;IN UPPER CASE UMWANDELN
047D CD 41 05	CALL	0541	;IN VIDEORAM UND SCROLL, WENN NOETIG

Bild 2. Der Displaytreiber des TRS-80, dessen Anfang hier aufgelistet ist, hat die Eigenschaft, für Buchstaben nicht ASCII ins Video-RAM einzuschreiben, was den Umbau auf Kleinbuchstaben unnötig erschwert

den, welche dann doch als Buchstaben sichtbar werden. Tabelle 2 zeigt das Verhalten der so modifizierten Schaltung.

Der Einbau

Nun endlich zur alles entscheidenden Operation, dem Eingriff ins Herz des Computers. Händler reagieren auf solche Eingriffe zwar meist mit Verlust der Garantie, aber das soll uns nicht stören, insbesondere wenn wir den Rechner schon länger als 6 Monate unser eigen nennen können. Außerdem kann mit folgender Anleitung sowie ein wenig Kenntnis im Umgang mit Schraubenzieher und Lötkolben kaum etwas schiefgehen. Also frisch ans Werk!

Öffnen des Gehäuses

Alle hierzu erforderlichen Schritte sind im folgenden zusammengestellt:
a) Alle Kabelverbindungen von der Tastatur lösen und die Tastatur auf den Arbeitstisch legen.

b) Rechner umdrehen und mit einem Schraubenzieher die 6 Schrauben entfernen. Man bemerke hierbei die verschiedenen Längen der Schrauben und deren Korrelation zur Gehäusedicke, und be-

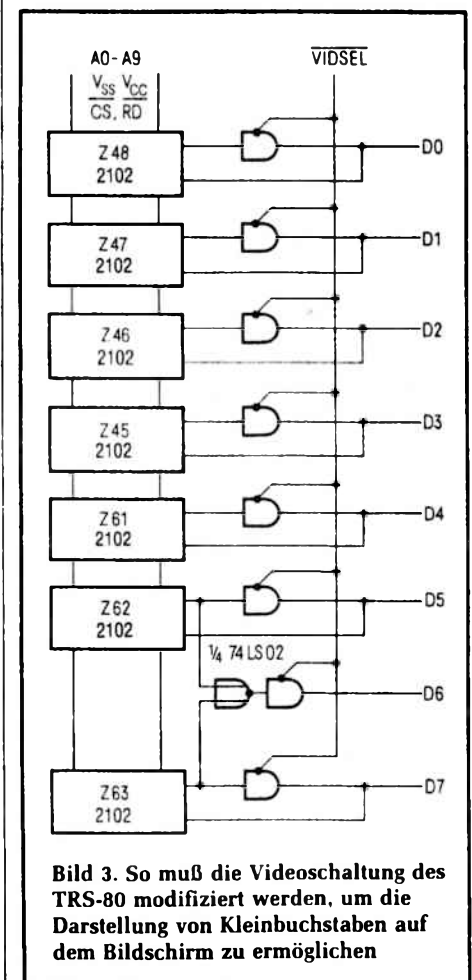


Bild 3. So muß die Videoschaltung des TRS-80 modifiziert werden, um die Darstellung von Kleinbuchstaben auf dem Bildschirm zu ermöglichen

Tabelle 2: Modifizierte Zeichencodierung	schreiben	im Speicher	auf Bildschirm	lesen
	765	765	← Bit-Nr. →	765
	000	000	Großbuchstaben	010
	001	001	Ziffern, Sonderz.	001
	010	010	Großbuchstaben	010
	011	011	Ziffern, Sonderz.	001
	100	100	Grafik	100
	101	101	Grafik	101
	110	110	Grafik	100
	111	111	Grafik	101

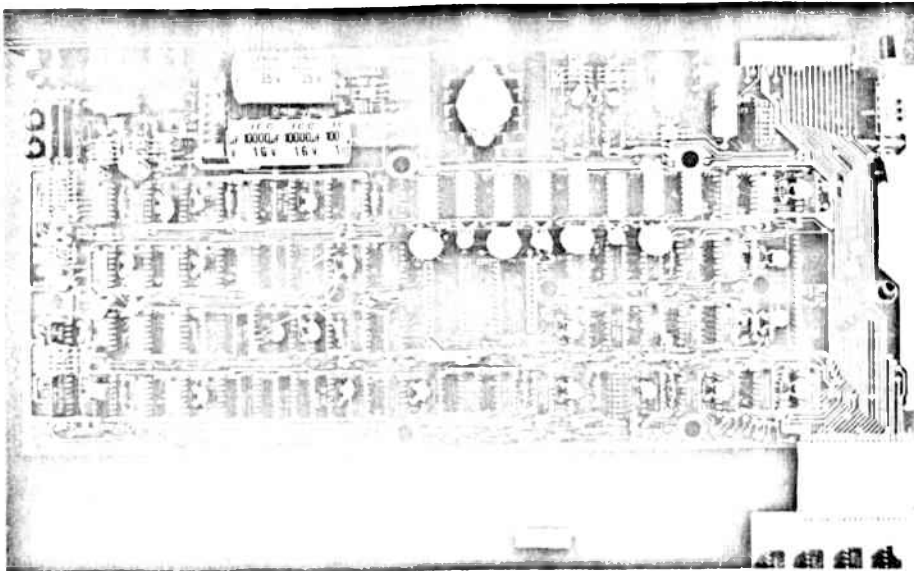


Bild 4. Die Hauptplatine des TRS-80. Die modifizierte Videoschaltung ist an den zahlreichen Drahtverbindungen zu erkennen

wahre die so gewonnene Kenntnis bis zum Zusammenbau.

c) Nun wird die Tastatur vorsichtig umgedreht. (Man beachte, daß nach Entnahme der Schrauben nicht mehr viel Zusammenhalt vorhanden ist.)

d) Deckel abnehmen. Bei älteren Modellen ist hierbei zu beachten, daß die Betriebsanzeige-LED nicht immer auf der Tastaturplatine montiert ist, sondern di-

rekt im Deckel und mit zwei Litzen mit der Tastaturplatine verbunden ist. Falls dies der Fall ist, löse man die LED vorsichtig aus dem Deckel.

e) Tastaturplatine nach vorne wegklappen. Bei diesem und den folgenden Schritten ist darauf zu achten, daß das Verbindungskabel zwischen Haupt- und Tastaturplatine nicht belastet wird. (Durch Mißachtung dieser Vorsichts-

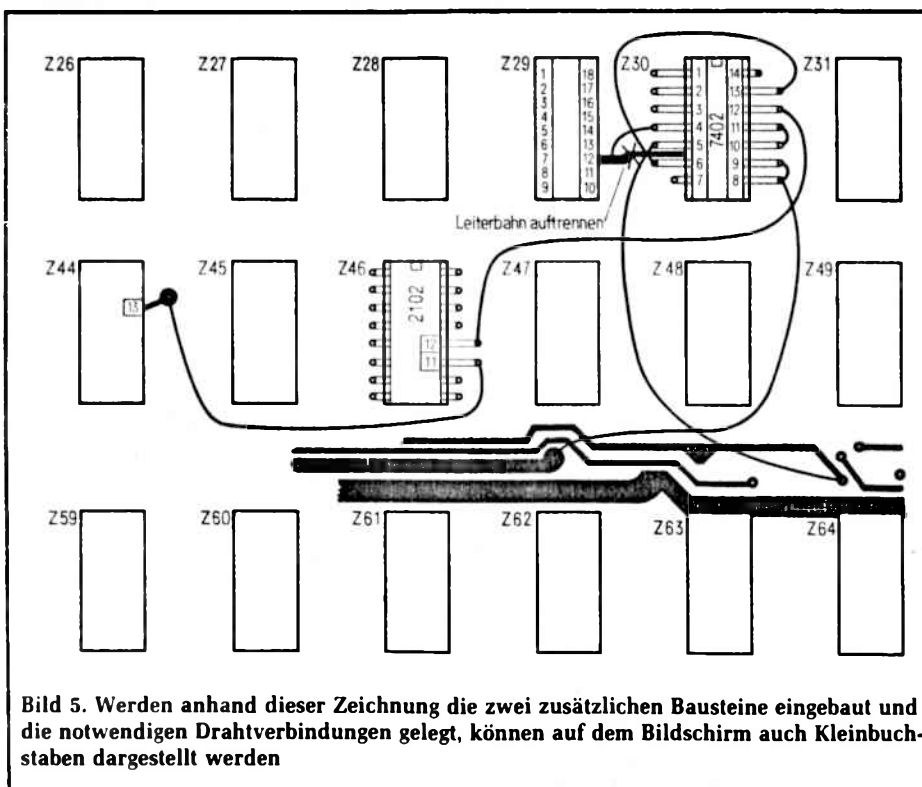


Bild 5. Werden anhand dieser Zeichnung die zwei zusätzlichen Bausteine eingebaut und die notwendigen Drahtverbindungen gelegt, können auf dem Bildschirm auch Kleinbuchstaben dargestellt werden

maßnahme kam der Verfasser zu dem zweifelhaften Vergnügen, dieses Verbindungskabel wegen Kabelbruchs austauschen zu dürfen.)

f) Die 6 Abstandhalter entfernen und den Boden des Gehäuses nach vorsichtigem Anheben der Hauptplatine entfernen.

g) Haupt- und Tastaturplatine umdrehen (Vorsichtsmaßnahme aus e) beachten), so daß Bestückungsseite oben zu liegen kommt.

Der Umbau des TRS-80

Nach der nun hoffentlich erfolgreich vollendeten Demontage folgt der eigentliche Eingriff. Dazu legt man die beiden Platinen mit dem benötigten Werkzeug zurecht. Auf der in Bild 4 dargestellten Hauptplatine ist der entscheidende Bereich eingerahmt. Man orte diesen Bereich auf der Platine und nehme dann die Skizze Bild 5 zur Hand. Anhand dieser Skizze, dem Foto in Bild 6, welches den gleichen Ausschnitt zeigt, und folgender Anleitung, ist der Umbau schnell und problemlos vollzogen. Man suche die Video-RAM-Bausteine Z45-48 und Z61-63. Zumindest einer von ihnen ist auf einen Sockel montiert. Wenn nicht (was bei sehr frühen Modellen vorkommen soll), nehme man entweder eine Entlötpumpe zur Hand und entferne damit Z46 aus der Platine oder vergesse den ganzen Umbau und baue den TRS-80 wieder zusammen. Diesen auf einen Sockel montierten Baustein (im folgenden sei angenommen, es handle sich um Z46) hebe man mit einem kleinen Schraubenzieher vorsichtig aus der Fassung und stecke ihn sofort in leitenden Kunststoff. Unter diesen Vorsichtsmaßnahmen sind kaum Probleme beim Umgang mit diesem MOS-IC zu befürchten. Zuvor hat man sich einen Baustein gleichen Typs besorgt (2102), von dem die Anschlüsse 11 und 12 vorsichtig waagrecht abgebogen werden.

Der so vorbereitete Baustein wird nun Huckepack auf den herausgenommenen Z46 gesteckt, wobei darauf zu achten ist das alle Pins übereinstimmen (Pin-1-Markierung!). Nun werden alle Anschlüsse außer Pin 11 und 12 miteinander verlötet. Wenn man nun den Baustein in den Sockel von Z46 zurücksteckt, ist der schwierigste Teil der Operation schon vollbracht. Nun orte man die Leiterbahn zwischen Z29 und Z30 und trenne sie mit einem scharfen Messer an der in Bild 5 bezeichneten Stelle auf. Jetzt nehme man den zweiten Baustein (74LS02) und biege alle Pins bis

auf die Pins 7 und 14 waagrecht ab. Die Pins 7 und 14 werden mit gleichen Pins des Z30 verlötet, wodurch Z30* zugleich seine Stromversorgung erhält und mechanisch fixiert wird.

Mit sieben kurzen Litzen werden schließlich noch die in Bild 5 eingezeichneten Verbindungen gelegt. Um unerwünschte Zusatzverbindungen zu vermeiden, wurden für alle Signale leicht zugängliche Lötunkte gewählt.

Test der Modifikation

Ist der Aufbau soweit gediehen und noch einmal überprüft, kann ein erster Test gewagt werden. Bildschirm und Stromversorgung werden dazu an die Hauptplatine angeschlossen und der Rechner eingeschaltet. Wenn jetzt die typische „MEMORY-SIZE?“-Frage erscheint, kann man ziemlich sicher sein, daß man nicht allzuviel falsch gemacht hat. Mit dem Programm aus Bild 7 kann man den Erfolg des Umbaus nun testen. Beim erfolgreichen Umbau sollte dasselbe erscheinen wie in Bild 7 dargestellt. Falls dieses Erfolgserlebnis ausbleiben sollte, bleibt nichts anderes übrig als den gesamten Umbau noch einmal gründlich auf Fehler zu untersuchen. Durch Wiederherstellen der durch Durchtrennen der Leiterbahn zerstörten Verbindung (vorher Litze zu Pin 4 von Z30* lösen!) kann der ursprüngliche Zustand zu Testzwecken wiederhergestellt werden.

Zusammenbau

Zu diesem Vorgang muß ich nicht viele Worte verlieren. Man lese die Anleitung und Bildfolge zu Schritt 1 rückwärts und gelangt hoffentlich zum gewünschten Ergebnis. Bleiben schließlich noch Abstandhalter, Schrauben oder sonstige Bauteile übrig, dann muß wohl irgend etwas schiefgegangen sein.

Die Software

Ganz ohne Software geht es leider nicht. Wer Diskettenbetriebssysteme mit Kleinbuchstabentreibern besitzt (z. B.: LCDVR im NEWDOS80 V.1) oder sogar solche, die durch Setzen einer System-Option auf Kleinbuchstaben umgeschaltet werden können, ist natürlich aus dem Schneider (mit System :0,BF=Y,BG=Y im NEWDOS80 V.2; in beiden NEWDOS80-Versionen empfiehlt es sich, zusätzlich nach Installation des Kleinschreibungsbaus die Optionen AI und AS folgendermaßen zu setzen: SYSTEM :0,AI=Y,AS=N um dadurch

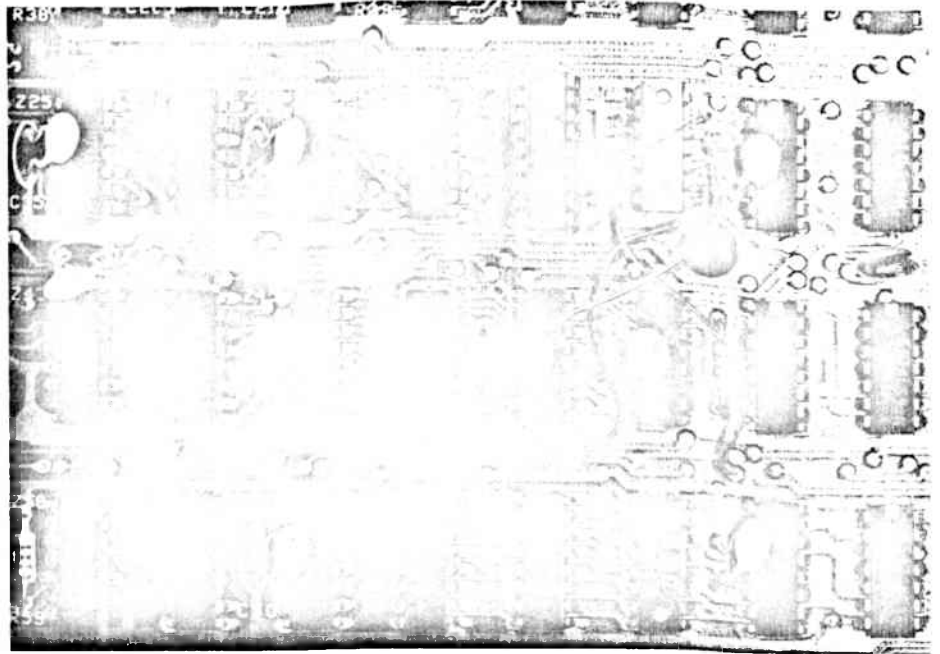


Bild 6. Dieser Ausschnitt zeigt die Videoschaltung auf der Hauptplatine des TRS-80, die für Kleinschreibung umgerüstet ist. Der zusätzliche RAM-Baustein Z46 wird Huckepack auf Z46 montiert. Dieser Aufbau empfiehlt sich, da beide Bausteine bis auf 2 Pins identisch verdrahtet sind
(Alle Fotos: Aegidius Röckrath)

die Umwandlung von Klein- in Großbuchstaben bei Ein- und Ausgabe zu verhindern).

Benutzer weniger komfortabler Betriebssysteme können mit den im folgenden beschriebenen Treibern den gleichen Effekt und bei Verwendung des AUTO-Kommandos den gleichen Komfort erreichen. Letzteres wird Kassettenbenutzern allerdings verwehrt bleiben. Sie müssen weiterhin von Hand den Treiber laden,

um in den Genuß der Kleinschreibung zu gelangen.

Bild 8 zeigt den Treiber, für dessen bereitwillige Zur-Verfügung-Stellung ich mich an dieser Stelle bei Michael Büning bedanken möchte. Das Treiberprogramm enthält einen neuen Tastatur- und Displaytreiber. Der Displaytreiber verhindert nur die Umwandlung von Klein- in Großbuchstaben und deren Umwandlung in den „Tandy-Code“. Der neue Tastaturtreiber ermöglicht die Eingabe von Kleinbuchstaben im normalen

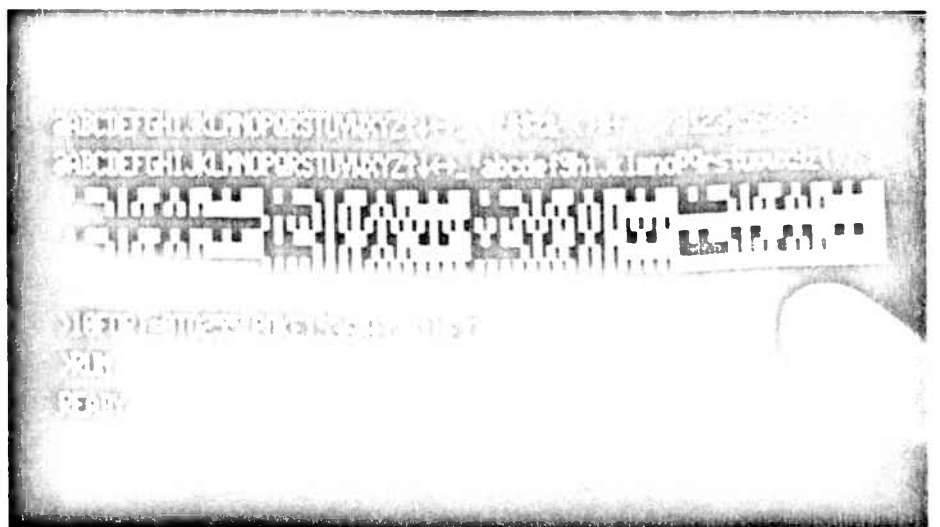


Bild 7. Mit diesem einzeiligen Testprogramm kann der Erfolg des Umbaus überprüft werden. Wenn alles in Ordnung ist, erscheint auf den obersten vier Zeilen des Bildschirms das gleiche wie abgebildet

```

00100 ;***** LOWER-CASE-UMLAUTE-DRIVER FUER MODIFIZIERTEN TRS-80 *****
00110 ;
FF75          00120          ORG      OFF75H
FF75 21E2FF   00130 LCUML1 LD      HL,NEWVID
FF78 221E40   00140          LJ      (401EH),HL ;NEUE VIDEO-DRIVER-ADRESSE
FF7B 21B4FF   00150          LD      HL,NEWKEY
FF7E 221640   00160          LD      (4016H),HL ;NEUE KEYBOARD-DRIVER-ADRESSE
FFB1 C3E700   00170          JP      00E7H ;SPRUNG NACH BASIC-READY
00180 ;
00190 ;***** NEW KEYBOARD-DRIVER-SUBROUTINE *****
00200 ;
FFB4 CDE303   00210 NEWKEY CALL   03E3H ;NORMALER KEYBOARD-DRIVER
FFB7 C5       00220          PUSH  BC
FFB8 D5       00230          PUSH  DE
FFB9 57       00240          LD      D,A
FFBA FE20     00250          CP      20H
FFBC 2011     00260          JR      NZ,NOSPAC
FFBE 3AB038   00270          LD      A,(3880H) ;SHIFT GEDRUECKT?
FF91 B7       00280          OR      A
FF92 280B     00290          JR      Z,NOSPAC
FF94 3AD1FF   00300          LD      A,(FLAG)
FF97 EE20     00310          XOR     20H ;SHIFTLOCK INVERTIEREN
FF99 32D1FF   00320          LD      (FLAG),A ;FLAG STATUS UMGEKEHRT
FF9C AF       00330          IGNORE XOR    A ;AUSSPRUNG MIT A=0
FF9D 182F     00340          JR      RUECK
FF9F 7A       00350          NOSPAC LD    A,D
FFA0 FE1F     00360          CP      1FH ;CLEAR IGNORIEREN
FFA2 28F8     00370          JR      Z,IGNORE
FFA4 3A4038   00380          LD      A,(3840H)
FFA7 FE02     00390          CP      2 ;CLEAR ZUSAETZLICH GEDRUECKT?
FFA9 2010     00400          JR      NZ,NORMAL
FFAB 7A       00410          LD      A,D
FFAC 21D2FF   00420          LD      HL,ALT
FFAF 010800   00430          LD      BC,NEU-ALT ;BC=LAENGE DER TABELLE
FFB2 EDB1     00440          CPIR
FFB4 2005     00450          JR      NZ,NORMAL
FFB6 010700   00460          LD      BC,NEU-ALT-1
FFB9 09       00470          ADD    HL,BC
FFBA 56       00480          LD      D,(HL) ;UMCODIERTES ZEICHEN IN D LADEN
FFBB 7A       00490          NORMAL LD    A,D
FFBC E6DF     00500          AND    0DFH
FFBE FE41     00510          CP      41H
FFC0 380B     00520          JR      C,SONDER ;AUSSPRUNG FALLS NICHT ALPHA ZEICHEN
FFC2 FE5E     00530          CP      5EH
FFC4 3007     00540          JR      NC,SONDER ;AUSSPRUNG FALLS NICHT ALPHA ZEICHEN
FFC6 7A       00550          LD      A,D
FFC7 21D1FF   00560          LD      HL,FLAG
FFCA AE       00570          XOR    (HL) ;GEMAESS SHIFTLOCK GROSS ODER KLEIN GENERI
EN
FFCB 1801     00580          JR      RUECK
FFCD 7A       00590          SONDER LD    A,D
FFCE D1       00600          RUECK POP  DE
FFCF C1       00610          POP   BC
FFD0 C9       00620          RET
FFD1 00       00630          FLAG  DEFB 00
FFD2 41       00640          ALT   DEFB 41H ;A
FFD3 4F       00650          DEFB 4FH ;0
FFD4 55       00660          DEFB 55H ;U
FFD5 61       00670          DEFB 61H ;KLEIN A
FFD6 6F       00680          DEFB 6FH ;KLEIN O
FFD7 75       00690          DEFB 75H ;KLEIN U
FFD8 53       00700          DEFB 53H ;S
FFD9 43       00710          DEFB 43H ;C
FFDA 5B       00720          NEU   DEFB 5BH ;AE
FFDB 5C       00730          DEFB 5CH ;OE
FFDC 5D       00740          DEFB 5DH ;UE
FFDD 7B       00750          DEFB 7BH ;KLEIN AE
FFDE 7C       00760          DEFB 7CH ;KLEIN OE
FFDF 7D       00770          DEFB 7DH ;KLEIN UE
FFE0 7E       00780          DEFB 7EH ;SZ
FFE1 1F       00790          DEFB 1FH ;CLEAR
00800 ;
00B10 ;***** NEW VIDEO-DRIVER-SUBROUTINE *****
00B20 ;

```

Bild 8. Leider kann die Kleinschreibung nur mit einem kleinen Treiberprogramm genutzt werden, da sie von der ROM-Software nicht unterstützt wird. Die Kassettenversion für 48-KByte-Systeme ist hier im Source-listing abgedruckt

Bild 9. Die Version des Treibers für Diskette erfordert einige kleine Änderungen gegenüber der Kassettenversion (Bild 8). Die abweichenden Quellprogramm-Statements sind hier abgedruckt. Der gesamte Rest ist identisch

```

00100 ;***** LOWER-CASE-UMLAUTE-DRIVER FUER MODIFIZIERTEN TRS-80 *****
00110 ;
FF72                ORG      OFF72H
FF72 21E2FF         00130 LCUML1 LD      HL, NEWVID
FF75 221E40         00140 LD      (401EH), HL ;NEUE VIDEO-DRIVER-ADRESSE
FF7B 21B4FF         00150 LD      HL, NEWKEY
FF7B 221640         00160 LD      (4016H), HL ;NEUE KEYBOARD-DRIVER-ADRESSE
FF7E 2B             00170 DEC     HL
FF7F 224940         00180 LD      (4049H), HL ;DOS-HIMEM UNTER LCUML1
FF82 AF             00190 XOR     A
FF83 C9             00200 RET
00210 ;

```

Schreibmaschinenmodus und umgekehrt und bietet eine behelfsmäßige Möglichkeit zur Verarbeitung von Umlauten (der verwendete Algorithmus zur Codewandlung, der sich des CPIR-Befehls bedient, ist recht universell zu verwenden und sehr schnell).

Bedienung des Treibers ist denkbar einfach. Sobald der Treiber aktiv ist, können durch zusätzliches Drücken der Shift-Taste alle Kleinbuchstaben erzeugt werden und werden auch als solche auf dem Bildschirm angezeigt. Mit Shift-Space und Shift-0 kann in den Schreibmaschinen-Modus geschaltet werden bzw. dieser wieder verlassen werden. Schreibmaschinen-Modus bedeutet: Kleinbuchstaben ohne und Großbuchstaben mit Shift, ganz wie man es von einer normalen Schreibmaschine gewohnt ist. Mit Clear und A, O, U können die Umlaute Ä, Ö, Ü erzeugt werden, und mit Clear-S das ß. Man wundere sich nicht über die merkwürdigen Dinge, die dabei auf dem Bildschirm erscheinen (auch da ist Abhilfe möglich, s. u.). Mit Shift kann auch hier wieder zwischen groß und klein unterschieden werden. Da die Clear-Taste fortan diese Umschaltfunktion erfüllt, kann der Bildschirm nur noch durch gleichzeitiges Drücken von Clear und C gelöscht werden.

Bild 8 zeigt die Kassettenversion des Treibers in einem Quellprogrammlisting. Mit EDTASM oder einem Monitor

erstellt man daraus ein Objekt-File, welches dann mit dem SYSTEM-Befehl geladen und mit / gestartet werden kann. Dabei ist keine Antwort auf die „MEMORY SIZE?“-Frage beim Einschalten erforderlich, denn das Programm schützt sich selbst vor dem Zugriff durch den Basic-Interpreter.

Bild 9 zeigt die ersten Quellprogrammzeilen der Diskettenversion des gleichen Treibers, die sich von denen der Kassettenversion unterscheiden. Unter DOS kann man ihn schnell und einfach mit dem DOS-Debugger in den Speicher schreiben und dann mit dem DUMP-Kommando als CMD-File auf Diskette abspeichern. Der Treiber wird fortan im DOS durch Angabe seines Filenamens geladen und gestartet, wobei er wie die Kassettenversion den Speicherbereich, den er belegt, vor unberechtigten Zugriffen schützt, so daß beim Aufruf des Basic die „MEMORY SIZE?“-Frage guten Gewissens mit Enter beantwortet werden kann.

Textverarbeitung

Nachdem der Kleinschreibungsumbau mühevoll vollzogen ist, stellt man leider fest, daß der TRS-80 in den USA entwickelt wurde. Für die dortigen Verhältnisse wäre er jetzt für Textverarbeitung vollkommen zufriedenstellend ausgerüstet und nichts stünde mehr im Wege. Aber leider erlaubt die deutsche Sprache

sich den Luxus von Umlauten und des scharfen ß; Buchstaben, die weder als Tasten vorhanden sind noch auf dem Bildschirm dargestellt werden können. Durch Definition einer Umlaut-Umschalttaste (wie in dem oben vorgestellten Treiber) kann die Eingabe der Umlaute ermöglicht werden, wobei die etwas merkwürdige Darstellung auf dem Bildschirm etwas Kompromißbereitschaft erfordert.

Wer diese Kompromißbereitschaft nicht besitzt und auch noch die fehlenden Unterlängen bemängelt, der sollte einen weiteren Umbau in Kauf nehmen und einen neuen Zeichengenerator installieren, der all diese Mängel beseitigt und dabei noch bis zu drei verschiedene Zeichensätze bietet. Wenn man einmal soweit ist, ist auch das letzte Hemmnis, die fehlenden Umlauttasten, keine unüberwindliche Barriere mehr. Hier gibt es neuerdings Umbauten, die solche Tasten zusätzlich in den TRS-80 einbauen, wobei allerdings solche Umbauten immer nur so wertvoll wie die mitgelieferte Softwareunterstützung sind, sprich Modifikationen bekannter Textsysteme, wie SCRIPSIT oder PENCIL, die mit solchen Umbauten zusammenarbeiten. Die eleganteste Möglichkeit ist wohl, eine Typenrad-Schreibmaschine sowohl zur Eingabe als auch Ausgabe zu verwenden.

Hier angekommen wird man sich fragen, ob es nicht einfacher gewesen wäre, gleich einen Rechner mit entsprechender Ausrüstung zu erwerben, als nachträglich alle Fehler mühsam zu korrigieren. Für Erstanwender, die einen neuen Computer, der auf ihre Anwendung zugeschnitten ist, erwerben wollen, ist die Frage natürlich eindeutig mit ja zu beantworten. Aber wenn ein Rechner einmal vorhanden ist, ist die nachträgliche Umrüstung erheblich billiger und bietet unschätzbare Einblicke in das Innenleben des Rechners.

Literatur

[1] Röckrath, Luidger: TRS-80-ROM-Listing. mc 1982, Heft 1, S. 12.

```

FFE2 DD6E03 00B30 NEWVID LD L, (IX+3)
FFE5 DD6604 00B40 LD H, (IX+4)
FFEB DA9A04 00B50 JP C, 049AH
FFEB DD7E05 00B60 LD A, (IX+5)
FFEE B7 00B70 OR A
FFEF 2B01 00B80 JR Z, LABEL
FFF1 77 00B90 LD (HL), A
FFF2 79 00900 LABEL LD A, C
FFF3 FE20 00910 CP 20H
FFF5 DA0605 00920 JP C, 0506H
FFF8 FE80 00930 CP 80H
FFFA D2A604 00940 JP NC, 04A6H
FFF0 C37D04 00950 JP 047DH
FF75 00960 END LCUML1
00000 TOTAL ERRORS
33210 TEXT AREA BYTES LEFT

```