

### JK82 OPTO-IN

### TECHNISCHE BESCHREIBUNG

**Bestellnummern:**

- TIJ-Z-1102 JK82 OPTO-IN bestückt (5V Version)
- TIJ-Z-1103 JK82 OPTO-IN bestückt (24V Version)
- TIJ-O-1104 Frontplatte mit 16 LED's und Verbindungsmaterial

Ihr autorisierter Händler: \*\*\*\*\*  
\* \* \* \* \*  
\* \* \* \* \*  
\* \* \* \* \*  
\* \* \* \* \*  
\* \* \* \* \*  
\* \* \* \* \*  
\* \* \* \* \*  
\* \* \* \* \*  
\* \* \* \* \*  
\* \* \* \* \*  
\*\*\*\*\*

(C) 1986 by Janich & Klass Wuppertal

16.04.86

## Inhaltsverzeichnis:

1. Allgemeine Beschreibung der Optokoppler-Input-Karte:	Seite: 2
2. Schaltungsbeschreibung:	Seite: 3
2.1 Eingangsstufen:	Seite: 3
2.2 I/O-Portbelegung:	Seite: 4
2.3 Tiefpaßcharakteristik:	Seite: 4
2.4 Stromversorgung:	Seite: 5
3 Steckerbelegungen:	Seite: 5
3.1 Belegung der 32-pol. Anschlußleiste (Bauform F):	Seite: 5
3.2 Busbelegung:	Seite: 6
3.3 LED-Anschluß:	Seite: 7
4. BAI-BAO-Steckbrücke:	Seite: 7
5. Änderung gegenüber der Rev. 2.1	Seite: 7
6. Stückliste:	Seite: 8
7. Bestückungsdruck:	Seite: 8
8. Schaltplan:	Seite: 9

1. Allgemeine Beschreibung der Optokoppler-Input-Karte:

- 16 unabhängige vollständig potentialgetrennte Eingänge mit Stromsenkencharakteristik
- Isolationsprüfspannung zwischen einem Eingang und dem Computerpotential mind. 4500V
- Weiter Eingangsspannungsbereich von 3,5V - 50V bei typ. 15mA
- Maximale Übertragungsgeschwindigkeit 100KHz (24V-Version) bzw. 60KHz (5V-Version)
- 16 LED-Anschlüsse zur Anzeige des Eingangszustands oder zur einfachen Kontrolle der Eingangsstufe und des Optokopplers
- Einfache Abfrage aller Eingangszustände durch zwei "IN"-Befehle
- Zusätzlich sind vier Eingangskanäle Interrupt-fähig
- Interrupt-fähige Eingänge haben veränderbare Tiefpaßcharakteristik
- Z80 CTC ermöglicht programmierbare Zählfunktion
- 6 voll dekodierte über DIL-Schalter einstellbare I/O-Ports
- ECB-Bus und jk82-Bus kompatibel
- Standardversion für 6MHz Systemtakt (Z80B-CTC)

2. Schaltungsbeschreibung:

2.1 Eingangsstufen:

Die 16 Eingangsstufen sind untereinander völlig potentialgetrennt mit einer maximal erlaubten Differenzspannung von 100V zwischen beliebigen Anschlüssen der 32-pol. Anschlußleiste (Bauform F), sofern diese Spannung nicht an einem einzelnen Eingang zwischen "z" und "d" anliegt.

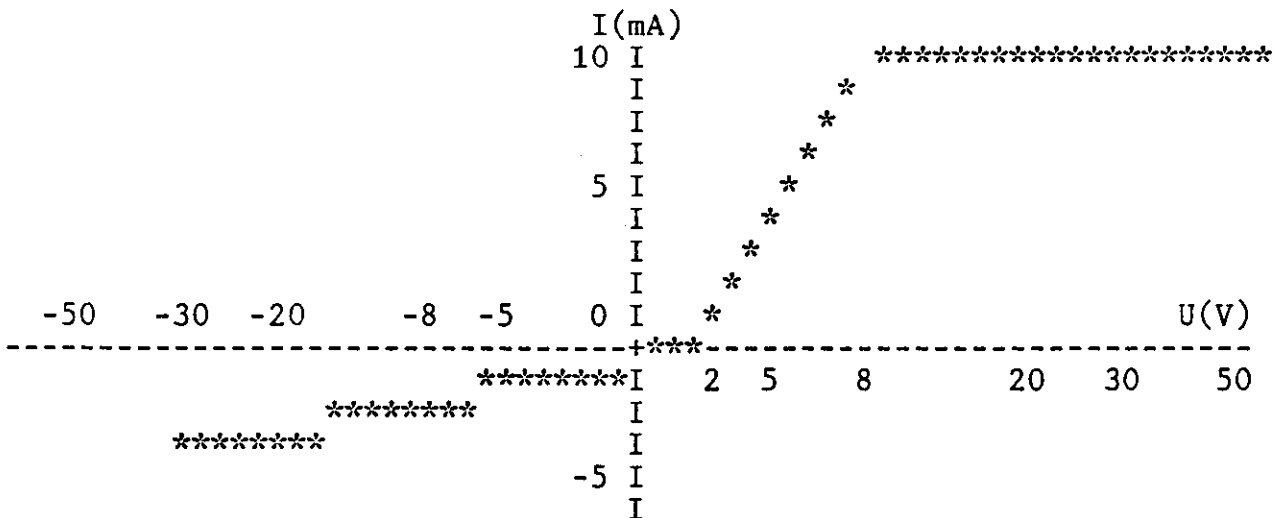
Die Isolationsprüfspannung zwischen den Eingängen und dem Computer beträgt mind. 4500V.

Die maximale Spannung an einem Eingang beträgt 50V bei einer Umgebungstemperatur von 70 Grad Celsius. Der Spitzenwert der Eingangsspannung darf auch kurzzeitig 60V nicht überschreiten. Ist dies nicht zu vermeiden, können statt der verwendeten Transistoren BC161 Typen mit höherem U<sub>ce</sub> eingesetzt werden.

Die Eingangsscharakteristik eines jeden Kanals ist auf einen großen Spannungsbereich ausgelegt. Die untere Schwellspannung für den "Ein"-Zustand liegt zwischen 3,5V und 4V in der 5V Version und zwischen 11V und 13 V in der 24V Version.

Jeder Eingang ist im Bereich von -30V bis 3V bzw. 11V relativ hochohmig (Strom typ. 3-4mA), folgt bei steigender Eingangsspannung dann einer Widerstandsgeraden und ist ab ca. 5V bzw. 14V eine Konstantstromsenke mit einem maximalen Strom von 20mA bei 50V. Diese Charakteristik schützt einerseits den Optokoppler vor Stromüberlast, andererseits wird die speisende Spannungsquelle nur geringfügig belastet.

Das folgende Diagramm zeigt schematisch die Eingangsscharakteristik für die 5V Version. Die Eingangsfunktion der 24V Version ist lediglich um ca. 10 V nach rechts verschoben:



## 2.2 I/O-Portbelegung:

Die Karte belegt sechs I/O-Adressen, wobei die oberen fünf Bit der Adresse über die DIL-Schalter einstellbar sind. Der sechste DIL-Schalter mit der Bezeichnung "x" (lt. Bestückungsdruck) ist ohne Funktion.

Die Adreßbelegung sieht dann folgendermaßen aus:

A7	A6	A5	A4	A3	A2	A1	A0	
X	X	X	X	X	0	0	0	Schreib/Lese-Port 0 des CTC
X	X	X	X	X	0	0	1	Schreib/Lese-Port 1 des CTC
X	X	X	X	X	0	1	0	Schreib/Lese-Port 2 des CTC
X	X	X	X	X	0	1	1	Schreib/Lese-Port 3 des CTC
X	X	X	X	X	1	0	0	Lese-Port für die Eing. 1 bis 8
X	X	X	X	X	1	0	1	Lese-Port für die Eing. 9 bis 16

Bei der Adreßeinstellung ist zu beachten, daß "ON" eine Null und "OFF" eine Eins bedeutet (Die Schalter schalten nach GND!).

Im Auslieferungszustand ist eine bestückte Platine immer auf 18H eingestellt (= "ON", "ON", "ON", "OFF", "OFF")!

Die Abbildung der Eingangsinformation in dem entsprechenden CPU-Register nach Ausführung eines "IN"-Befehls erfolgt so, daß LSB mit Eingang 1 bzw. 9 korrespondiert und MSB mit 8 bzw. 16 korrespondiert.

Der Z80-CTC ist selbstverständlich in die Interrupt Daisy-Chain eingefügt und mit einer "Carry Look Ahead"-Logik beschaltet. Die Karte ist voll ECB-Bus und jk82-Bus kompatibel. Es dürften auch in Systemen anderer Hersteller keine Probleme auftreten, wenn die Belegung der VG64-Leiste übereinstimmt.

## 2.3 Tiefpaßcharakteristik:

Die Eingänge 1 bis 4 sind auf den CTC geführt und sind somit Interrupt-fähig. Außerdem können diesen Eingängen mit Hilfe des CTC's Zählfunktionen zugewiesen werden.

Diese vier Eingänge können mit einer Tiefpaßcharakteristik versehen werden, damit kurze Störungen und Überschwinger nicht jedesmal einen Interrupt oder einen Zählschritt auslösen. Diese Tiefpaßcharakteristik wird mit einem der LED des Optokopplers parallelgeschalteten Kondensator erreicht. Die entsprechenden Kondensatoren C1 bis C4 sind bei der Auslieferung noch nicht bestückt. Wegen der davorgeschalteten Stromquelle ist der Wert des Kondensators unkritisch. Es sind Kapazitätswerte bis zu einigen 100 µF erlaubt

Der Wert des entsprechenden Kondensators ist wie folgt zu ermitteln:

Ermitteln Sie die maximale Dauer eines Störimpulses unter der Voraussetzung, daß die minimale Signaldauer mindestens 5 mal größer als die Dauer des Störimpulses ist, und das Tastverhältnis des Störimpulses kleiner 0,2 ist. Den gefundenen Wert in  $\mu\text{s}$  multiplizieren Sie mit 20 und erhalten die Kapazität in nF.

\*\*\*\*\*  
 \* C/nF = 20 t(stör)/ $\mu\text{s}$  \*  
 \*\*\*\*\*

Bei entsprechend großen Kapazitätswerten können auch Tantal oder Elkos verwendet werden (Auf Polung achten!).

Beispiel:

Bei einer Abfrage von Relaiskontakten seien die Schaltzeiten größer als 1ms. Die maximale Störimpulsbreite darf somit 200 $\mu\text{s}$  betragen. Der passende Kondensator hat eine Kapazität von 4 $\mu\text{F}$ .

2.4 Stromversorgung:

Die Karte TIJ-Z-110x benötigt lediglich 5V bei einer Stromaufnahme von typ. 240mA ohne die LED's und typ. 500mA falls alle LED's leuchten.

3. Steckerbelegungen:

3.1 Belegung der 32-pol. Anschlußleiste (Bauform F):

z	d		
o	32	o	Input 16
o	30	o	Input 15
o	28	o	Input 14
o	26	o	Input 13
o	24	o	Input 12
o	22	o	Input 11
o	20	o	Input 10
o	18	o	Input 09
o	16	o	Input 08
o	14	o	Input 07
o	12	o	Input 06
o	10	o	Input 05
o	08	o	Input 04
o	06	o	Input 03
o	04	o	Input 02
o	02	o	Input 01

Diese Pinbelegung gilt bei eingesteckter Platine (Bauteile rechts) von vorn gesehen.

d = positiv  
 z = negativ

3.2 Busbelegung:

Belegung der VG64 Leiste

Input/Output		LS-Fan out	in		a	c	
A0	Adresse 0	--	3		+5V	1	+5V
A1	Adresse 1	--	2		D5	2	D0
A2	Adresse 2	--	2		D6	3	D7
A3	Adresse 3	--	1		D3	4	D2
A4	Adresse 4	--	1		D4	5	A0
A5	Adresse 5	--	1		A2	6	A3
A6	Adresse 6	--	1		A4	7	A1
A7	Adresse 7	--	1		A5	8	A7
					A6	9	A7
						10	
D0	Data 0	60	1			11	IEI
D1	Data 1	60	1		BAI	12	
D2	Data 2	60	1			13	
D3	Data 3	60	1			14	D1
D4	Data 4	60	1			15	
D5	Data 5	60	1			16	IEO
D6	Data 6	60	1		BAO	17	
D7	Data 7	60	1			18	
						19	
$\overline{\text{IORQ}}$	I/O Request	--	3		$\overline{\text{M1}}$	20	
$\overline{\text{RD}}$	Read	--	2			21	$\overline{\text{INT}}$
$\phi$	Clock	--	1			22	
$\overline{\text{M1}}$	Maschinenzyklus 1	--	3			23	
						24	$\overline{\text{RD}}$
$\overline{\text{INT}}$	Interrupt	--	3,2mA			25	
IEI	Int. Enable in	--	2			26	$\overline{\text{PWCLR}}$
IEO	Int. Enable out	20	--		$\overline{\text{IORQ}}$	27	
						28	
BAI	Busacknowledge in	--	--			29	$\phi$
BAO	Busacknowledge out	--	--			30	
						31	
$\overline{\text{PWCLR}}$	Power On Clear	--	1		GND	32	GND

3.3 LED-Anschluß:

J 1			Die Numerierung der Anschlüsse korrespondiert mit den jeweiligen LED's. Geometrische Darstellung der Anschlußfelder J1 und J2 bei leserichtiger Sicht auf die Platine.	J 2		
1 ●	2 ●	3 ●		10 ●	9 ●	5V ●
4 ●	5 ●	6 ●		13 ●	12 ●	11 ●
7 ●	8 ●	5V ●		16 ●	15 ●	14 ●

4. BAI-BAO-Steckbrücke:

Bei Verwendung eines jk82-Busses bzw. ECB-Busses (KONTRON-Belegung) und gleichzeitiger Benutzung von mehreren DMA-Bausteinen ist diese Steckbrücke zu schließen (Busacknowledge-Daisy-Chain)!

Bei anderen Bussystemen (z.B. ELZET 80) ist zu prüfen, ob hier nicht wichtige andere Signalleitungen kurzgeschlossen werden (im Zweifel die Steckbrücke offen lassen!).

Bei Auslieferung der bestückten Platine ist diese Steckbrücke offen!

5. Änderung gegenüber der Rev. 2.1:

Die Eingangsstufe wurde so modifiziert, daß die maximale Übertragungsrate bei der 24V-Version 100KHz und bei der 5V-Version 60KHz beträgt.

**6. Stückliste:**

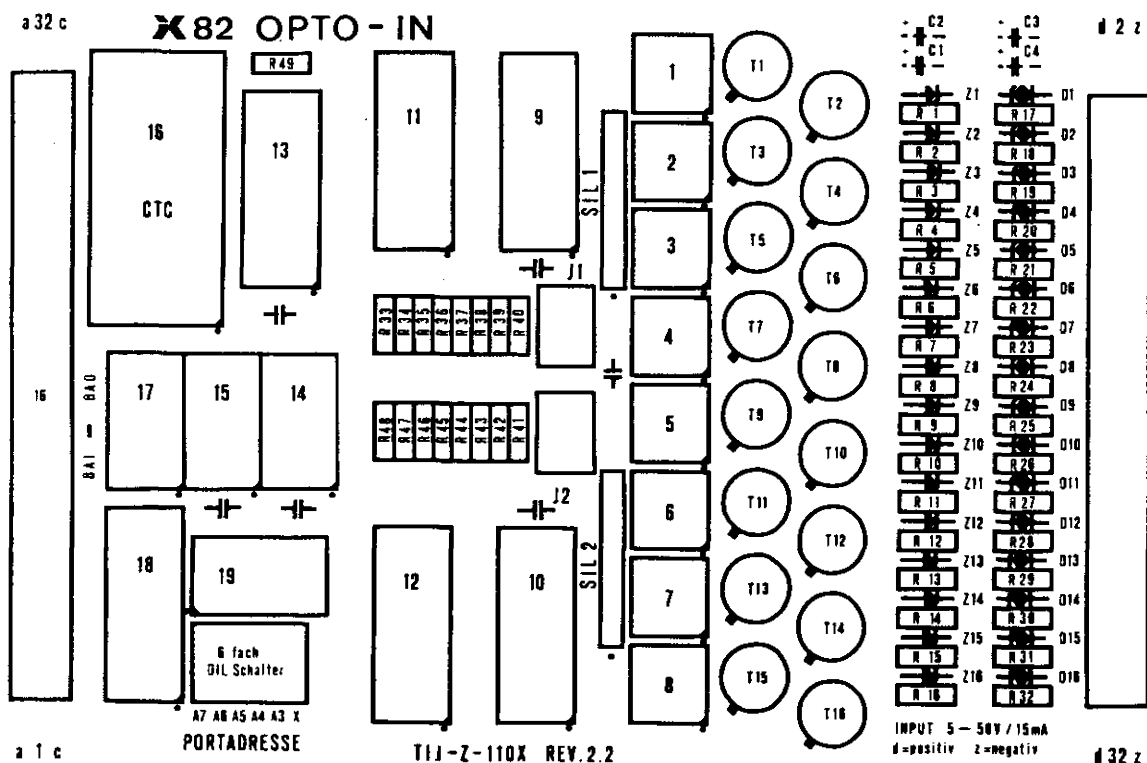
Die in Klammern gestellten Werte gelten für die 5V-Version

IC 1 - 8	Dual Opto PC 829 o.ä.	R 1 - 16	470R (180R)
IC 9 - 12	74LS244	R 17 - 32	10K (1K)
IC 13	74LS245	R 49	10K
IC 14	74LS32	R 33 - 48	150R
IC 15	74LS00	SIL 1, 2	8x330R
IC 16	Z80B CTC		
IC 17	74LS27	C 1 - 4	siehe Beschreibung
IC 18	74LS682	C	6 Stück 100nF RM5
IC 19	74LS08		
	(5V Vers.)	D 1 - 16	1N4148 o.ä.
	(24V Vers.)	D 1 - 16	ZPD10V Polung invers
		Z 1 - 16	ZPD 5V6 (2V7)
		T 1 - 16	BC161-10

6 fach DIL-Schalter  
 1 Stück Pfostenleiste 2pol.  
 6 Stück Pfostenleiste 3pol.  
 16 Stück Transistorabstandshalter  
 64-pol. Messerleiste DIN 41612 (Bauform C) a + c  
 32-pol. Messerleiste DIN 41612 (Bauform F) z + d

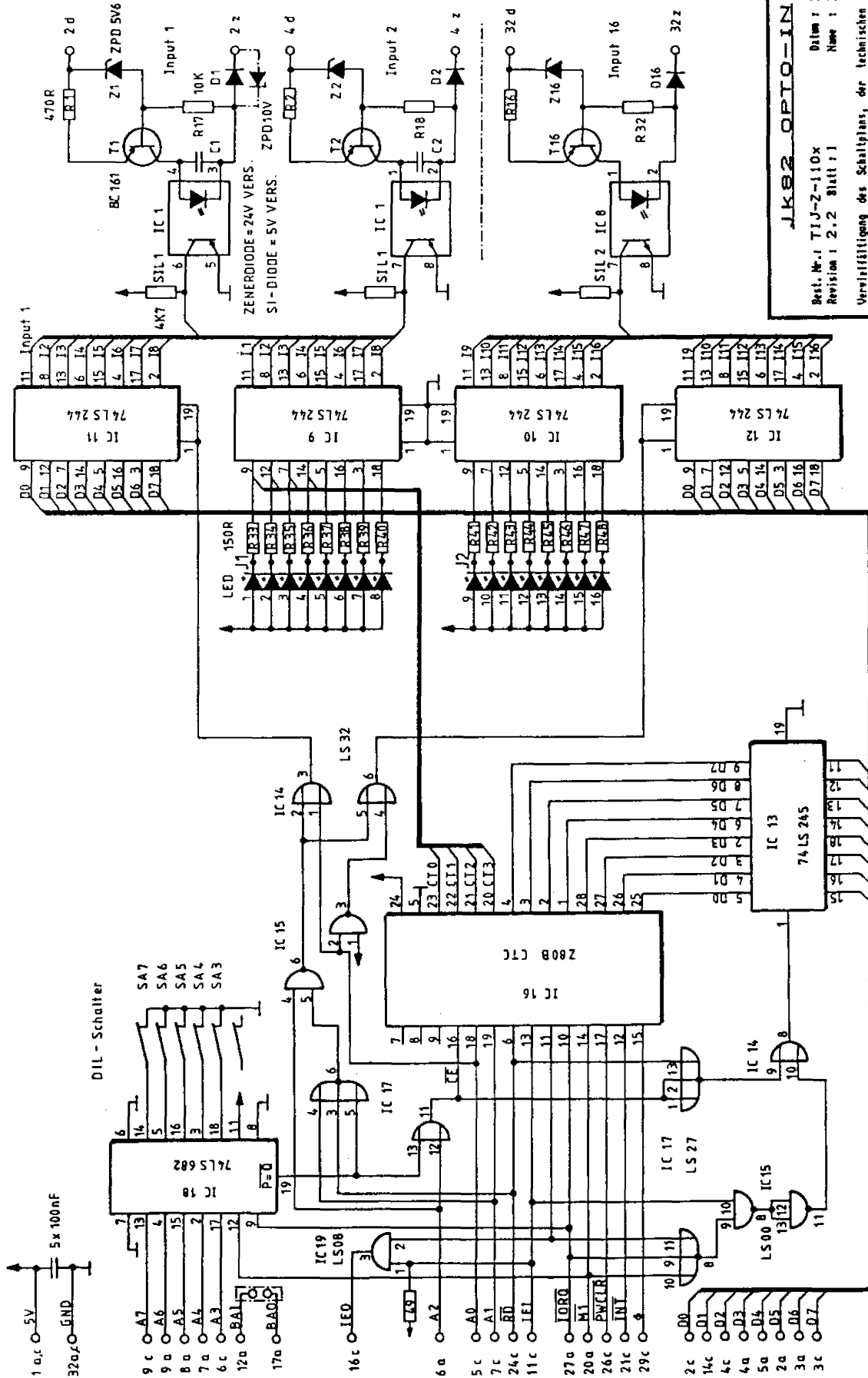
8 Stück Sockel 8 pol.  
 3 Stück Sockel 14 pol.  
 6 Stück Sockel 20 pol.  
 1 Stück Sockel 28 pol.

**7. Bestückungsdruck:**





8. Schaltplan:



**JK82 OPTO-IN**

Best. Nr.: TIJ-2-110x      Datum: 16.04.86  
 Revision: 2.2 Blatt: 11      Name: Ingegendoh

Verpflichtung des Schaltplans, der technischen Beschreibung,  
 des Layouts oder Teilen davon nur mit Genehmigung des Herstellers.