



1. Spezifikationen

Mitsubishi M4853

Abmessungen:

Höhe	42 mm
Breite	148 mm
Tiefe	203 mm
Gewicht	1.3 kg

Betriebsbedingungen:

Temperaturbereich	5...43 Grad C
Feuchtigkeitsbereich	20...80 % nicht kondensierend

Leistungsaufnahme:

Betrieb	11.4 Watt
Standby	9 Watt
Motor aus	5.6 Watt

Kapazität: (2-seitig, doppelte Schreibdichte)

unformatiert	1000 Kilobytes
formatiert	655.4 Kilobytes

Laufwerkdaten:

Umdrehungsgeschwindigkeit	300 U/min
Latenzzeit	100 ms (Durchschnitt)
Kopfladezeit	50 ms
Motorstartzeit	250 ms

Zugriffszeiten:

Spur-zu-Spur	3 ms
mittl. Positionierzeit	94 ms (eingeschlossen 3 ms Schritt- und Beruhigungszeit)



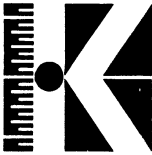
Serviceanleitung Mitsubishi M4853

Übertragungsrate: 250 Kilobit/sec.
Aufzeichnungsdichte: 5922 bits/inch
Spurdichte: 96 Spuren/inch
Spurenzahl/Seite 80

Mediengröße/Spezifikation: Double-Sided, 96 TPI
Standard 5 1/4 inches
Diskette

Zuverlässigkeit:

MTBF 10.000 Stunden Einschaltzeit
MTR 30 Minuten
Lebensdauer Unit > 5 Jahre oder 20.000 Std.
Einschaltzeit
Lebensdauer Diskette > 3.5×10^6 Zugriffe/Spur
Soft Error Rate 1 pro 10^9
Hard Error Rate 1 pro 10^{12}
Seek Error Rate 1 pro 10^6



2. Allgemeines

Um eine Fehlersuche am Floppy-Drive (FD) vorzunehmen, muß man sich vorher mit der Wirkungsweise der magnetischen Aufzeichnungen sowie der Schaltungsfunktion vertraut machen. Ferner sind zur Fehlersuche und Justage spezielle Meßmittel nötig.

Die benötigte Technik zur Aufzeichnung und für das Rücklesen von Daten kann man in 3 Bereiche gliedern:

- | | |
|----------------------|------------------|
| - intelligente Logik | Zentralplatine |
| - Drive-Elektronik | FD-Laufwerkboard |
| - Mechanik | FD |

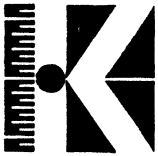
Die intelligente Steuerung der Drives befindet sich auf der Zentralplatine. Das Laufwerk ist mit dieser Platine über ein Flachbandkabel verbunden und erhält auf diesem Wege Steuersignale und Daten.

Die Elektronik auf dem Laufwerksboard beschränkt sich darauf, diese Signale auszuwerten um die elektromechanischen Teile zu steuern, sie zu überwachen und Rückmeldungen an die Zentralplatine zu liefern. Außerdem werden die Schreib- und Lesevorgänge durchgeführt - es müssen also TTL-Pegel in Schreibströme umgewandelt werden bzw. Leseströme in TTL-Pegel.

Den empfindlichsten und stör anfälligsten Teil des Laufwerkes stellt die Mechanik dar.

Um ein fehlerfreies Schreiben und Lesen zu gewährleisten, müssen auch die Disketten dementsprechend behandelt werden:

- Disketten nur mit Filzstift nur auf dem Klebeetikett beschriften. Kugelschreiber o.ä. hinterlassen Druckspuren auf der Diskettenoberfläche und verursachen Lesefehler.
- Disketten nicht knicken
- Disketten vor magnetischen Einflüssen fernhalten
- Disketten vor Feuchtigkeit und Staub schützen
- Lagertemperatur von Disketten: 10 - 52 Grad C.
- Starke Sonnenbestrahlung vermeiden
- Nach Gebrauch in die Diskettenhülle zurücklegen
- Disketten vorsichtig in das Laufwerk einführen und vor dem Abschalten entnehmen
- Diskettenoberfläche nicht berühren.



Funktionsübersicht des Laufwerkes

Folgende Abbildung zeigt einen funktionalen Überblick für ein Laufwerk mit seinen mechanischen und elektrischen Funktionsgruppen.

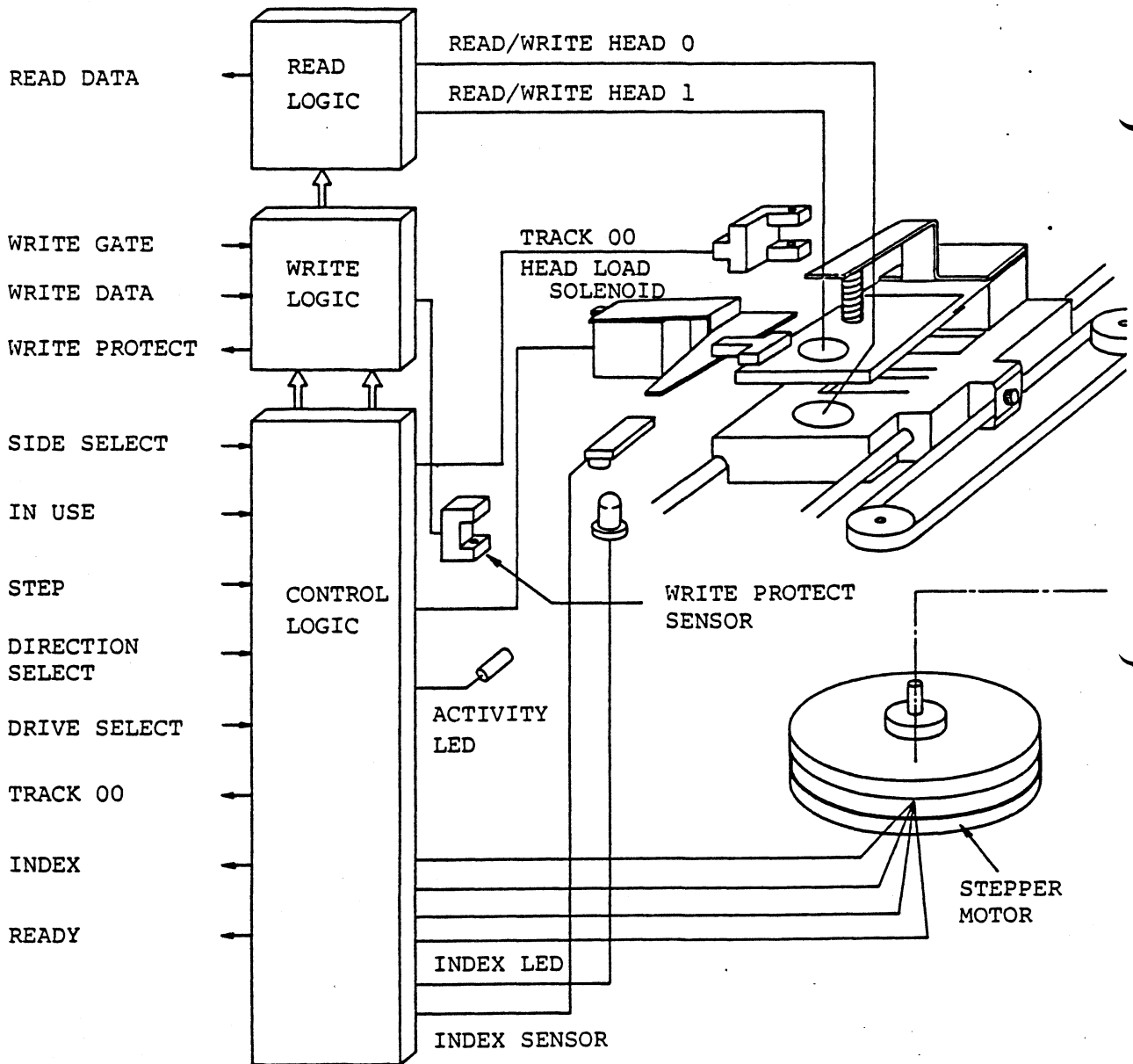


Abb. 2-1: M4853 Funktionsübersicht



Auf der elektronischen Seite läßt sich das Laufwerk in folgende Baugruppen unterteilen:

- Ein-/Ausgabetreiber zum Anschluß an den Floppy-Treiber des Zentralboards (Line Driver)
- Drive-Erkennungsschaltung (Drive Selection)
- Index-Erkennung (Index-Detection)
- Kopf-Positionierung (Head positioning)
- Kopf Ladeschaltung (Head loading)
- Schreib-/Lese-Schaltung (Read/Write)
- Schreibschutz-Schaltung (Write protect)
- Spur-0-Erkennung (Track 0 detection)
- Drive-Freigabe (drive ready detection)
- Kopfauswahl (Head selection)
- Busy-LED-Steuerung

Auf der mechanischen Seite sind zu erwähnen:

- bürstenloser direktgetriebener Spindelmotor mit 300 upm
- Positioniermechanismus:
Die Kopfaufnahme wird durch ein am zwei-phasen Steppermotor befestigtes Stahlband bewegt. Eine 1.8-Grad-Drehung des Steppermotors bewirkt ein Weiterschalten um eine Spur. Dieser Antrieb ist temperaturkompensiert, um stets den Kopf auf der Spurmitte zu halten.
- Schreib-/Lese-Köpfe
Sie bestehen aus MnZn.
Jeder Kopf besteht aus drei Einzelementen: der Schreib-/Lese-Einheit in der Mitte und zwei Löscheinheiten daneben, um den Zwischenraum zwischen zwei Spuren zu löschen. Beide Köpfe stehen sich direkt gegenüber mit der Diskette dazwischen, auf die sie mit Federkraft gepreßt werden. Dank besonderer Aufhängung der Köpfe wird die Diskette weitmöglichst geschont und so eine lange Lebensdauer erreicht.

Achtung: Zur Schonung der Köpfe sollte unbedingt während der Lagerung bzw. des Transportes des Gerätes das sog. "Head protecton sheet" verwendet werden. Es wird statt einer Diskette in das Gerät eingeführt und verhindert ein Aufeinanderschlagen der Köpfe durch Erschütterungen.



3. Schaltungsbeschreibung

Die Elektronik des Laufwerkes ist auf zwei Platinen untergebracht.

Die Platine auf der Oberseite des Gerätes ist für alle Funktionen bis auf die Spindelmotorsteuerung zuständig.

Es soll nun die Hauptplatine genauer betrachtet werden.

Die eigentliche Schreib-/Leseschaltung ist rund um die IC's L5 (Schreib-/Leseverstärker), L6 (Löschsignale) und H5 (Lesesignalummwandlung) aufgebaut. An Testpunkt 9 und 10 kann das gelesene Analogsignal abgenommen werden.

Die Ansteuerschaltung für den Steppermotor ist hauptsächlich durch die IC's A3, E1, F1 und G1 gegeben. Hier erfolgt die Auswertung der Signale "Direction Select/" und "Step/".

Zur Erzeugung der Ready-Signals sind unter anderem mindestens zwei Index-Pulse notwendig. Diese Erkennung führt der Detektor bestehend aus den IC's K1 und K2 durch.

Die restliche noch vorhandene Schaltung ist hauptsächlich für die Motorsteuerung, die Funktion Kopfsenken sowie die Bereitstellung der Ausgangssignale und Verarbeitung der Eingangssignale (Index-LED, Write-protect-Sensor, TK00-Sensor) zuständig.

Auf der Unterseite des Laufwerkes befindet sich die Elektronik zur Steuerung des Spindelmotors. Diese Platine ist durch drei Kabel (Versorgungsspannung, Masse und Signal "Motor On") mit der Hauptplatine auf der Oberseite verbunden.

Die Spindelmotorsteuerung ist rund um zwei IC's aufgebaut:

IC1 ist zusammen mit dem daneben angebrachten Trimpoti für die Drehzahlkontrolle zuständig.

IC2 versorgt den Spindelmotor mit den nötigen Signalen.

Auf dieser Platine befinden sich keine Testpunkte.

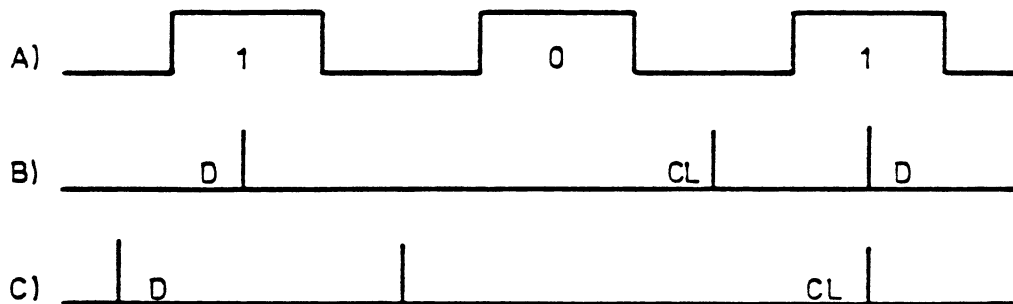


Allgemeines zum Aufzeichnungsverfahren

Das Laufwerk beschreibt die Disketten auf beiden Seiten mit doppelter Schreibdichte (Double Sided, Double Density).

Das Double Density Aufzeichnungs-Verfahren bietet gegenüber dem Single Density-Verfahren den Vorteil der doppelten Schreibdichte.

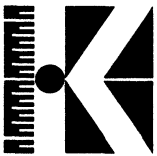
Zur Erklärung dieser Aufzeichnungsverfahren mögen die folgenden Kurvenverläufe dienen:



- A) = WINDOW
- B) = DATA
- C) = DATA

Kurvenzug A stellt das Fenster dar, das eine Pulsbreite von 2 μ s besitzt. Dies entspricht einer Frequenz von 250 KHz. Wird ein Datenbit gesendet, so steht es in der Mitte des Fensters und wird als magnetischer Fluß auf die Diskette aufgezeichnet.

Nach genau 4 μ s wird das nächste Datenbit wieder genau in der Mitte des nächsten Fensters gesetzt. Ist kein Datenbit vorhanden (d.h. "0" wird gesendet), so wird ein Taktpuls generiert und in die Mitte des nächsten negativen Fenster gesetzt.



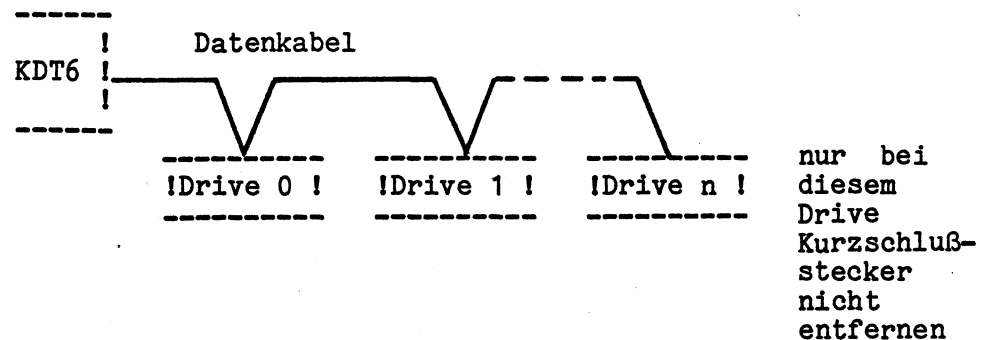
4. Unterschiede zwischen Laufwerk 0 und Laufwerk 1

Da beide Floppy Disk Laufwerke über ein 34-poliges Datenkabel parallel mit der KDT verbunden sind, muß eine Unterscheidungsmöglichkeit innerhalb der Drives gegeben sein.

Die Unterscheidung wird durch Stecken bestimmter Jumper auf der Floppy-Platine gewährleistet (Drive Select):

Laufwerk 0: Jumper DS0 gesteckt
Laufwerk 1: Jumper DS1 gesteckt
Laufwerk n: Jumper DSn gesteckt (n max. 3)

Achtung: Bei allen bis auf das geographisch letzte angeschlossene Laufwerk müssen die Kurzschlußstecker J2 entfernt werden.



Wird nur ein Laufwerk an das System angeschlossen, kann Jumper MX gesteckt werden.

Die Jumper HS und HM steuern das Kopfladen. Es darf nur entweder HS oder HM gesteckt werden.

HS: Die Köpfe werden geladen, wenn das Drive mit "Drive Select" angesprochen wird.

HM: Die Köpfe werden geladen, wenn der Motor gestartet wird.

Die Lage der Jumper ist auf der nächsten Seite ersichtlich.

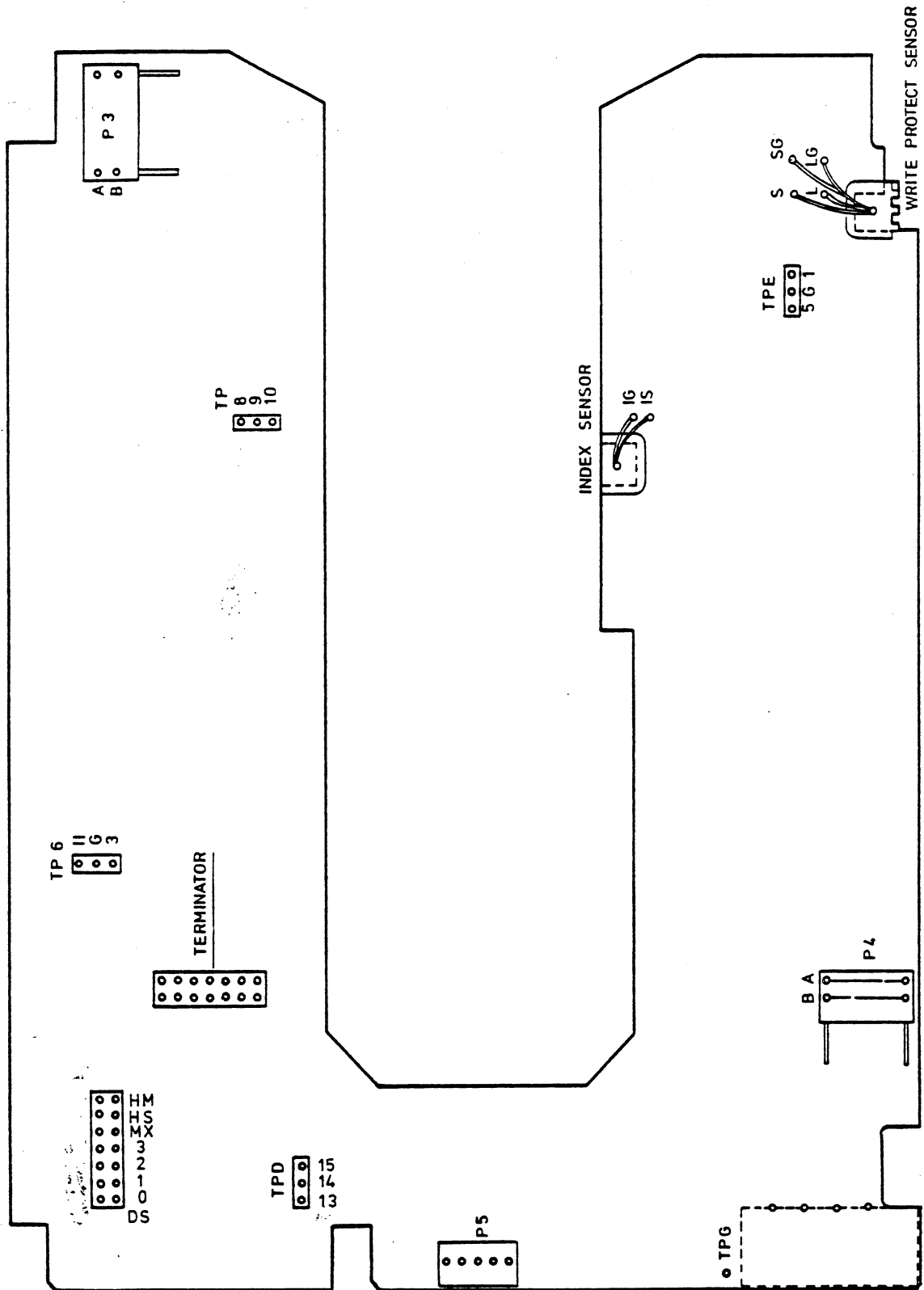


Abb. 4-1: Lage aller Jumper und Testpunkte auf der Laufwerksplatine



5. Beschreibung der Ein-/Ausgangssignale

5.1 Eingangssignale

1. Drive-Select 0 bis 3

je nach mittels Jumper ausgewähltem Drive Select kann ein entsprechendes Drive 0 bis 3 mit dem gemultiplexten Eingangssignal angesprochen werden. Das Drive wird angesprochen, falls das Eingangssignal 0 ist (neg. Logik).

2. Side one select

Auswahl einer Seite des Drives:

- 0: Seite 1
- 1: Seite 0

beim Umschalten des Side Select-Signals müssen die Zeitbedingungen gem. Abb. 5-5 eingehalten werden. Es sind gewisse Pausen zwischen Umschalten und Schreib-/Lesezugriffen notwendig.

3. Direction Select

Dieses Signal legt die Richtung der Bewegung des Lese-/Schreibkopfes fest, in die dann bei Pulsen des Signals "Step" gefahren wird:

- 1: Bewegung nach außen
- 0: Bewegung nach innen

4. Step

Pulsförmiges Signal zur Steuerung der Schreib-/Leseköpfe in die durch "Direction select" vorgegebene Richtung.

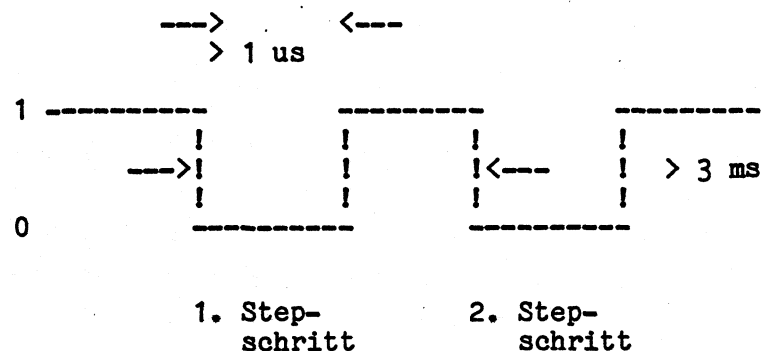


Abb. 5-1: "Step"-Signal



5. Write gate

Ist diese Interfaceleitung logisch "0", so wird der Schreiber aktiviert und die über "write Data" übertragenen Signale werden auf die Diskette geschrieben.

Auch hier müssen die in Abb. 5-5 gezeigten Zeitverhältnisse eingehalten werden, um ein einwandfreies Verhalten sicherzustellen.

6. Write data

Die Information, die auf die Diskette aufgezeichnet werden soll, wird über diese Leitung übertragen.

Diese Leitung ist normalerweise auf logisch "1" und invertiert den Schreibstrom bei jeder 1-->0 Flanke, um Daten-Bits zu schreiben. Diese Leitung ist durchgeschaltet, falls "Write Gate" = 0 ist.

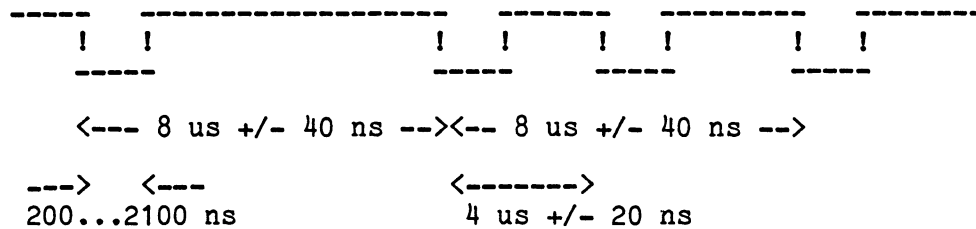


Abb. 5-2: Schreibzeitverhalten

7. IN USE

Dieses Signal bringt die an der Frontplatte des Drives angebrachte LED zum Leuchten (bei "in USE" = 0). Die LED wird ebenso durch das Signal "Drive Selekt" aktiviert.

8. Motor on

Bei logisch 0 wird der Spindelmotor gestartet. Um dem Motor eine Anlaufzeit zu ermöglichen, darf das Write-Gate-Signal erst 250 ms später gesetzt werden.



5.2 Ausgangssignale

Das M4853-Laufwerk hat 5 Ausgangssignalleitungen:

1. Index

Dieses Signal bezeichnet den Anfangspunkt einer Spur auf der sich drehenden Diskette (also Sector # 0). Dieses Signal ist normalerweise logisch "1", sendet aber eine 4 ms lange logische "0" bei jeder Diskettenumdrehung (alle 200 ms) des gewählten Drives.

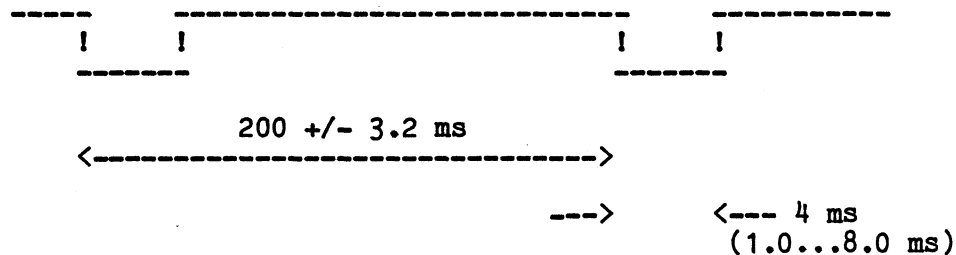


Abb. 5-3: "Index"-Signal

2. Track 00

Falls dieses Signal logisch "0" ist, so stehen die Schreib-/Leseköpfe des gewählten Drives auf Spur 00.

Bei logisch "1" stehen die Köpfe auf einer der übrigen Spuren.

3. Ready

"1": Die Klappe des Laufwerks ist offen oder im Drive befindet sich keine Diskette

"0": Eine Diskette befindet sich im Drive, die Laufwerkstür ist geschlossen, alle anliegenden Spannungen sind in Ordnung. Außerdem wurden bereits zwei Indexpulse korrekt erkannt.

4. Read Data

An diesem Ausgang liegen die vom Lesekopf auf der Diskette erkannten und über eine besondere Schaltung in Pulse umgewandelten Informationen. Sie setzen sich zusammen aus Daten und Taktimpulsen.



In Abb. 5-4 ist der zulässige Toleranzbereich dargestellt:

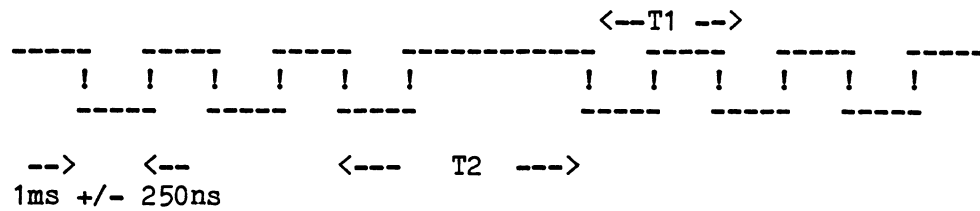


Abb. 5-4: "Read Data"

T1 = 4.00 us +/- 800 ns (Abweichungen aufgrund schwankender Umdrehungsgeschwindigkeit ausgeschlossen).

T2 = 8.00 us +/- 1.6 ms (Abweichungen aufgrund schwankender Umdrehungsgeschwindigkeit ausgeschlossen).

5. Write protect

Diese Leitung teilt dem System mit, ob eine Diskette mit Überschreibschutz eingelegt wurde. Ist dies der Fall (Write protect = "0"), so werden sämtliche Schreibzugriffe unterbunden.



5.3 Zeitverhalten der Signale

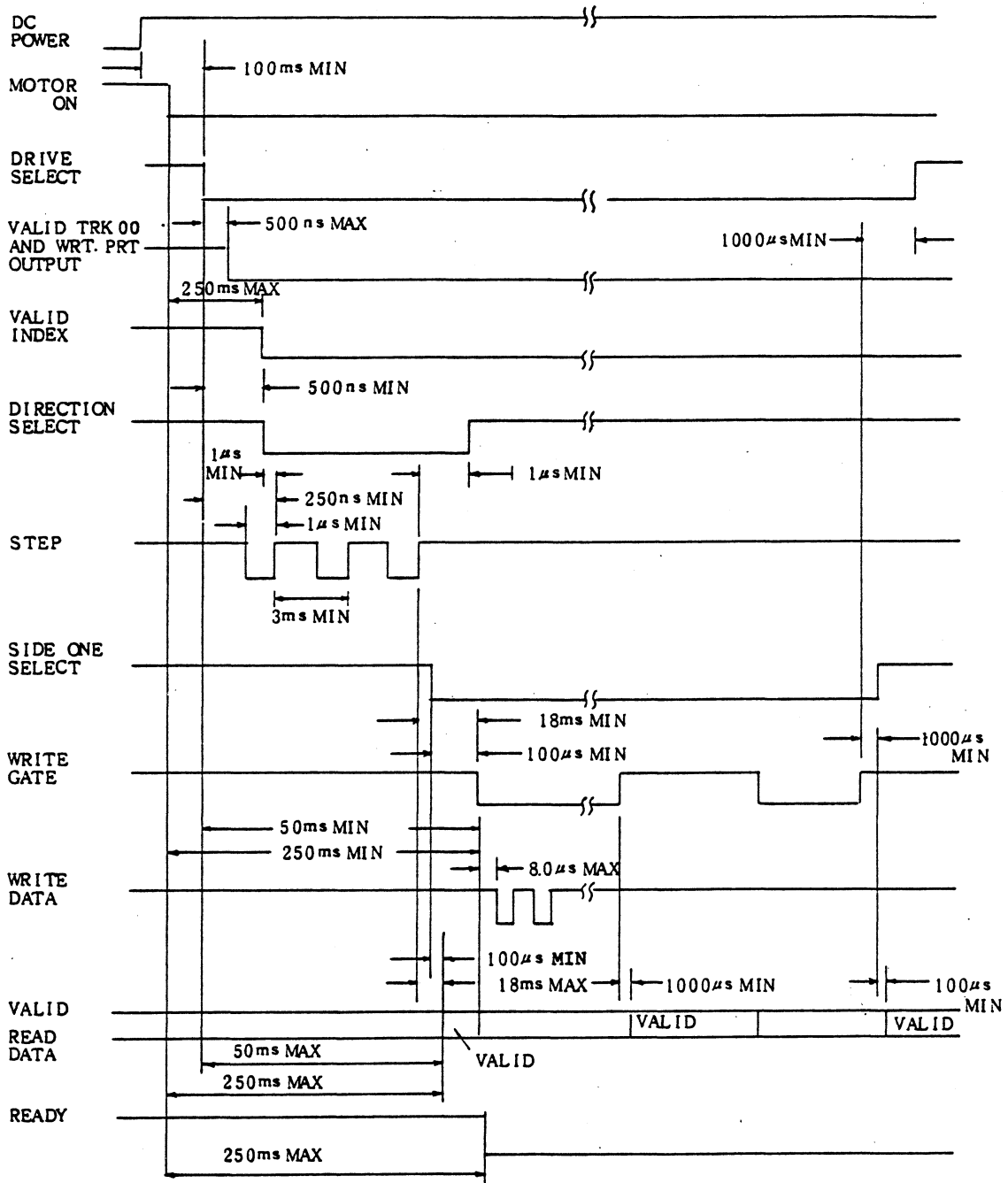
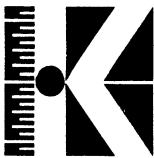


Abb. 5-5: Zusammenstellung aller wichtigen Signale



6. Wartung und Abgleich des Drives

Bei einer normalen Beanspruchung (8 Stunden pro Tag) sollte das Laufwerk einmal pro Jahr gewartet werden.

Wichtig: Fehler in der Driveelektronik lassen sich mit herkömmlichen Meßmitteln wie 2-Kanal-Oszillograph und Multimeter erkennen und beseitigen. Ebenso lassen sich damit die meisten Einstelldaten eines Drives überprüfen.

Eine Einstellung der mechanischen Daten erfordert darüberhinaus jedoch eine spezielle Zusatzausrüstung und viel Erfahrung. Insbesondere werden benötigt:

- Alignment-Diskette
- Exerciser

Diese Ausrüstung ist unbedingt zur korrekten Justage des Lesekopfes auf dem Schlitten notwendig.

Einige der übrigen Einstellungen lassen sich auch mit Hilfe einer auf einem exakt justierten Laufwerk formatierten Diskette unter Zuhilfenahme des Testdebuggers vornehmen.

Bei den im Folgenden beschriebenen Wartungs- und Einstellarbeiten wird, wo es sinnvoll erscheint, auf beide Möglichkeiten eingegangen. Selbstverständlich ist beim Arbeiten mit dem Testdebugger eine einwandfreie Elektronik auf der KDT6 Voraussetzung. Auch wird ein Verlängerungskabel zum Anschluß des Drives außerhalb des Gehäuses benötigt, falls Einstellarbeiten vorgenommen werden sollen.

Bemerkungen zu Exerciser und Alignment-Diskette

Die Firma Mitsubishi macht in ihren Unterlagen keine Angaben darüber, welcher Exerciser zu bevorzugen ist. Generell kann bei den Einstellarbeiten jeder Exerciser verwendet werden, dessen Ausgangssignal mit dem Laufwerk übereinstimmt. Insbesondere ist darauf zu achten, daß die Stepperrate des Exercisers auf 3 ms eingestellt werden kann.

Die Verwendung von Exercisern mit abweichenden Stepperraten ist grundsätzlich möglich, jedoch können dann die Oszillographenbilder ein anderes Aussehen annehmen, als im Folgenden beschrieben. So werden bei der Spur-00-Einstellung (Kap. 6.3) andere Werte erreicht.

Die zur Justage benötigte Alignmentdiskette unterscheidet sich in folgenden Punkten von "normalen" Disketten:

- Es sind Analogsignale aufgezeichnet (anstelle von digitalen Daten).
- Eine Zentrierung der Spuren ist 100%-ig gewährleistet.
- Die Lage der Sektoren ist ebenfalls exakt in Bezug zum Indexloch.



Alignment-Disketten eignen sich somit hervorragend zum Abgleich von Floppy-Laufwerken; sie sind aber aufgrund ihrer Genauigkeit auch teuer.

Als Alignment-Diskette wird der Typ DYMEK 502-1D STANDARD DISKETTE vorgeschrieben. Auch hier können ähnliche Disketten verwendet werden, da die Signale zur Erzeugung der Cat-Eyes stets auf derselben Spur zu finden sind.

Bei der Verwendung anderer Alignment-Disketten kann es allerdings zu Unterschieden bei den Bildern der Azimuth-Einstellung (Kap. 6.6) kommen. Dies liegt daran, daß bei manchen anderen Laufwerktypen der Kopf einen bestimmten Winkel zur Spur einnehmen muß, also das Analogsignal auch "schräg" zur Spur liegt (z.B. im Winkel von + 30'). Wird mit einer solchen Diskette abgeglichen, so ist die Azimuth-Einstellung dann korrekt, wenn ein Winkel von 30' angezeigt wird.

Sollten Sie weiterführende Informationen über Exerciser und Alignmentdisketten wünschen, so bitten wir Sie, sich selbst mit den entsprechenden Herstellern in Verbindung zu setzen. Um Ihnen einen Anhaltspunkt über die Kosten einer Alignment-Ausrüstung zu geben, sind die ca.-Preise (Stand Juli 1983) aufgeführt.

Alignment-Diskette: ab 150 DM
Exerciser: ab 1.000 DM bis über 10.000 DM

Grundsätzliches

1. Bei Wartung oder Abgleich darauf achten, daß kein Schmutz in das Laufwerk eindringen kann.
2. Vor der Wartung Gerät spannungslos machen
3. Ausbau der gedruckten Schaltung nur in spannungslosem Zustand um die Halbleiter und IC's zu schützen.
4. Diskettenoberfläche und Schreib-/Leseköpfe nicht berühren
5. Beim Arbeiten mit der Alignment-Diskette darauf achten, daß auf ihr keine Signale zerstört werden (also Vorsicht mit Write-Modus! Am Exerciser: "DC-Erase" stets auf "off"!).
6. Stepperband nicht berühren und dazugehörigen Mechanismus nicht verstellen.
7. Keine Gewalt auf die Kopfaufnahme ausüben, da sie genau justiert wurde. Nur an den in der Abgleichanleitung beschriebenen Stellen justieren.



Funktionsprüfung (hier mit Micropolis-Exerciser):

Eine Funktionsprüfung des Laufwerkes kann mit dem Exerciser durchgeführt werden. Sie sieht folgendermaßen aus:

1. Select: Stimmt die Einstellung am Exerciser mit der Selektierung am Drive überein, so muß die LW-LED rot leuchten.
2. Headload: Wird der Headload-Schalter am Exerciser auf Normal gelegt, muß der Magnet anziehen und der Ladearm auf den Kopf drücken.
3. MTRN: In der Stellung Spindel Motor Run läuft der Drivemotor.
4. Spur 0: Bei Betätigung der Restore Taste muß der Steppermotor auf Spur 0 zurückfahren und die LED am Exerciser aufleuchten. Es wird nun überprüft, ob der mechanische Anschlag ebenfalls auf Spur 0 steht. Dazu wird der Kopf mit dem Finger nach außen bis zum Anschlag geschoben. Kehrt er in seine Ursprungslage zurück, ist die Einstellung in Ordnung. Der Schiebeweg sollte ca. 1/2 Spurbreite betragen.
5. RDY: Werden Headload auf Normal und MTRN auf RUN gelegt und eine Taste betätigt, muß die LED für die Ready Status Meldung aufleuchten, falls sich eine Diskette im Laufwerk befindet.
6. Index: Die Index LED leuchtet auf, wenn keine Diskette im Laufwerk ist. Ansonsten pulst sie bei jeder Umdrehung.
7. File protect: Ist die Diskette schreibgeschützt, wird dies durch Aufleuchten der WPT-LED angezeigt.
8. Schlitten-Vor- und Rücklauf: Dieser Teil zeigt, ob die elektrischen Anweisungen auch mechanisch ausgeführt werden. Man geht dazu folgendermaßen vor:

Exerciser --- Drive funktionsbereit machen
COMMAND SEQUENCE-Schalter auf SK stellen
Programmschalter auf Continuous stellen
Restore ---> Schlitten auf Spur 0 fahren

Einstellen der obersten Spur: 64 + 8 + 4
LOAD M-Taste betätigen
Einstellung zurücknehmen
EXECUTE-Taste betätigen

Nun wird der Kopf fortlaufend zwischen Spur 0 und 76 hin- und herfahren.



6.1 Kopfreinigung

Notwendig wenn:

- regelmäßige Lesefehler auftreten,
- Kratzer auf der Diskettenoberfläche bemerkt werden.

Benötigte Ausrüstung:

- Exerciser
- Reinigungsdiskette

Vorgehensweise:

1. Exerciser an Laufwerk anschließen, Geräte einschalten
2. Reinigungsdiskette einführen, Laufwerk auswählen
3. Reinigungsdauer nach Empfehlung des Reinigungsdiskettenherstellers

Achtung:

1. Zur Erhöhung der Reinigungswirkung während des Reinigungsvorgangs alle Spuren durchfahren
2. Reinigungsvorgang laut Gebrauchsanleitung der Reinigungsdiskette



6.2 Einstellung der Drehzahl des Spindelmotors

Diese Einstellung ist stets als Erstes vorzunehmen, da von der korrekten Drehzahl des Spindelmotors andere Einstelldaten abhängig sind (z.B. Index-Sensor).

Benötigte Ausrüstung:

- Exerciser
- Diskette
- Zähler (bzw. Oszillograph)
- Abgleichschraubenzieher

Vorgehensweise:

1. Exerciser anschließen und Geräte einschalten
2. Diskette einlegen und Motor mit "Drive-select" einschalten
3. HLMG ON (Köpfe geladen)
4. auf Spur 00 fahren
5. Zähler an INDEX anschließen (TP 14 oder Pin 6 IC B5)
6. nach Abb. 6-1 so abgleichen, daß $198.6 \text{ ms} < T < 201.4 \text{ ms}$ ist
7. Trimpoti mit Lack sichern

Mit Testdebugger und formatierter Diskette:

1. auf Spur 00 fahren: TD >FC 1 0
2. Zähler anschließen und Abgleich wie oben

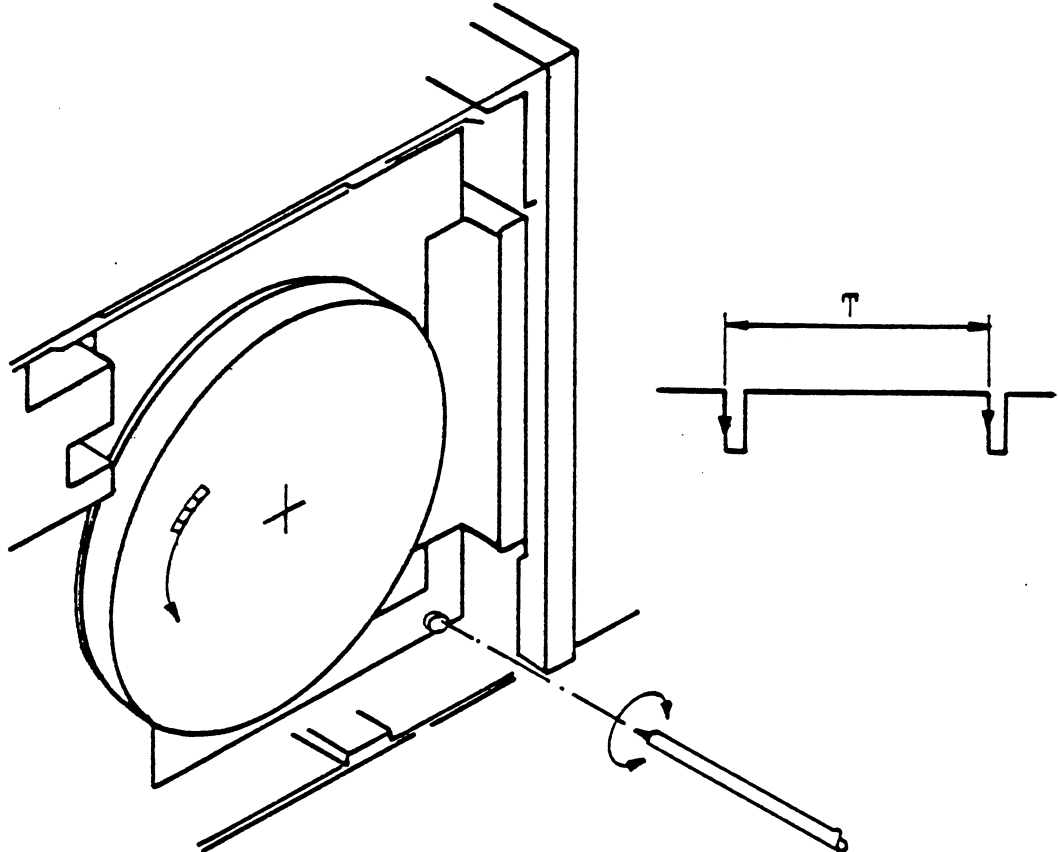


Abb. 6-1: Spindel-Adjustment



6.3 Spur 00-Einstellung

Die Spur 00-Einstellung dient einer Grobjustage. Sie soll verhindern, daß der Kopf am Chassis aufläuft. Eine genaue Positionierung des Kopfes auf die einzelnen Spuren erfolgt über die Eye-Pattern.

Benötigte Ausrüstung:

- Exerciser
- Diskette
- Kreuzschlitzschraubenzieher
- 2-Kanal-Oszilloskop
- 1,5 mm Inbusschlüssel

Vorgehensweise:

1. Exerciser anschließen, einschalten und Diskette einlegen
2. Motor einschalten
3. Wiederholte Suche nach Spur 00 und Spur 02
4. Kurvenform bei Spur 00 beobachten
 - Trigger CH1: - Step (DC) interface (IC D5, Pin 11)
ab Rev. E:TP 15
 - Signal CH2: - TK00 (DC) Signal (IC B5, Pin 8)
ab Rev. E:TP 13
5. Schraube gemäß Abb. 6-2 lösen und TK00 Sensor verschieben, bis die beschriebenen Zeitverhältnisse erreicht werden.
6. Schraube festziehen

Diese Einstellung ist mit dem Testdebugger **nicht** möglich, da dieser als Rückmeldung Daten-Signale benötigt, die auf der Alignment-Diskette nicht vorhanden sind.

- Achtung:**
1. Stepperrate mit Exerciser auf 3 ms festlegen
 2. Sicherstellen, daß auf dem Steppersignal 2 Pulse vorhanden sind.

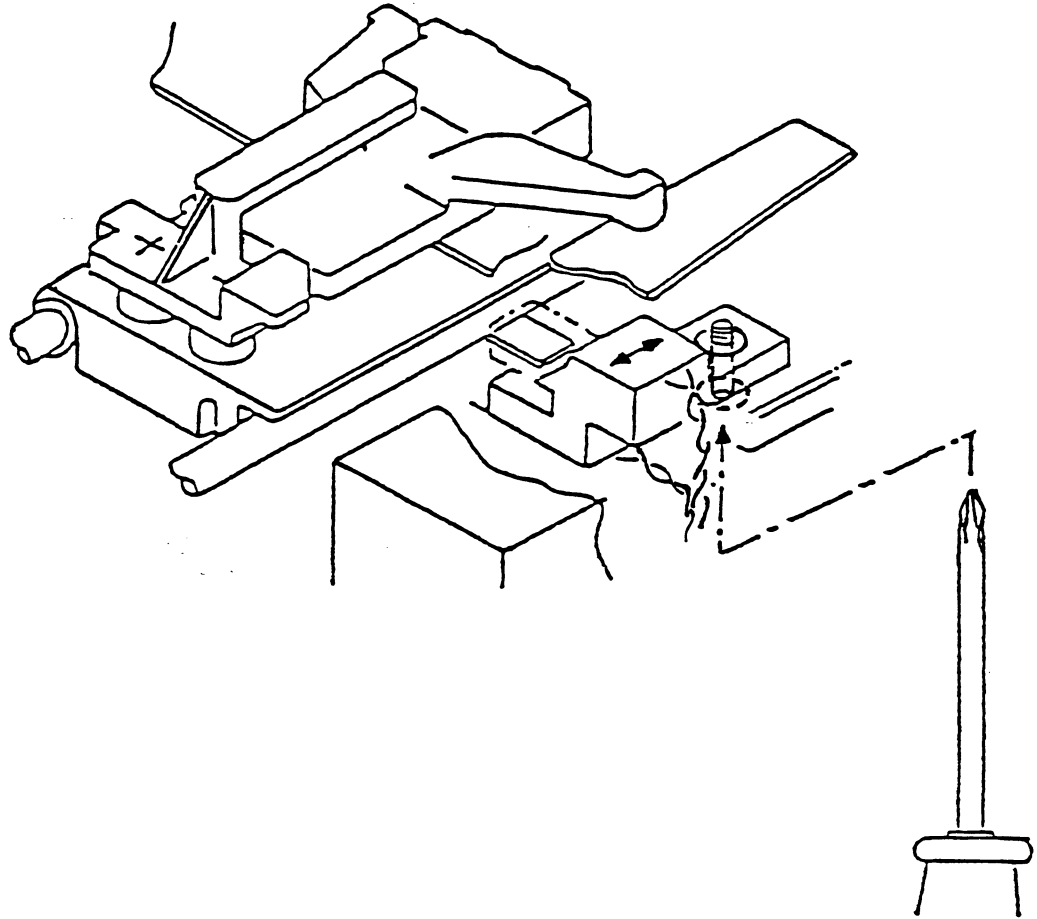
Diese Spur 00-Einstellung kann außerdem auch auf folgende Weise einfacher vorgenommen werden, wobei nur der Exerciser nötig ist:

1. Mit dem Exerciser den Kopf auf Spur 00 fahren.
2. Mit dem Finger die Kopfaufnahme nach außen schieben.

Es soll ein Spiel von etwa einer halben Spurbreite (ca. 0.1 mm) zwischen Spur 00 und Anschlag verbleiben. Gegebenenfalls muß der Spur00-Sensor neu justiert werden.

Diese Einstellung kann auch mit einer formatierten Diskette und dem Testdebugger vorgenommen werden: TD>FC 1 0. Sonst wie unter 1. und 2. beschrieben.

Abb. 6-2 erläutert diese Einstellhinweise.



Trigger (CH 1)

- STEP

Signal (CH 2)

TK 00

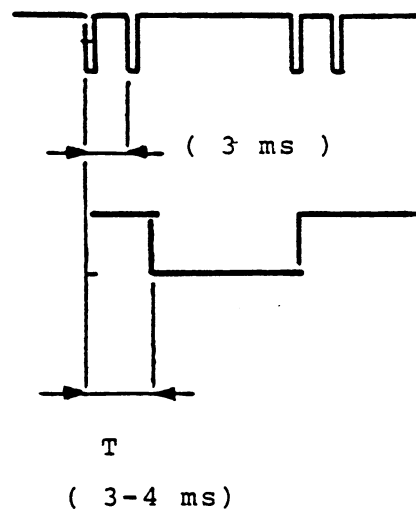


Abb. 6-2: Spur 00-Einstellung



6.4 Index-Sensor einstellen

Das Index-Signal bezeichnet bekannterweise den Anfang einer Spur auf der Diskette. Der Index-Sensor muß deshalb so justiert werden, daß der Kopf am Anfang einer Spur steht, wenn das Index-Loch der Diskette beim Passieren des Index-Sensors einen Impuls erzeugt.

Benötigte Ausrüstung:

- Exerciser
- Alignment-Diskette
- Kreuzschlitzschraubenzieher
- 2-Kanal-Oszilloskop

Vorgehensweise:

1. Exerciser ans Laufwerk anschließen
(vorher Netzspannung abschalten)
2. Diskette einlegen
3. Einschalten
4. Select-Drive wählen
5. an Testpunkt TPB 9 und 10 im Lesemodus auf Spur 02 und Spur 68 gemäß Abb. 6-3 durch Verschieben der Schaltung einstellen. Eventuell müssen die Bohrungen der Platine vergrößert werden.

Trigger: ext - Index (DC,-) 20 ms/div IC B5- Pin 6
ab Rev. E:TP 14

Signal: CH1 - TPB9 (AC) 50 mV/div)
CH2 - TPB10 (AC,INV) 50 mV/div) Add

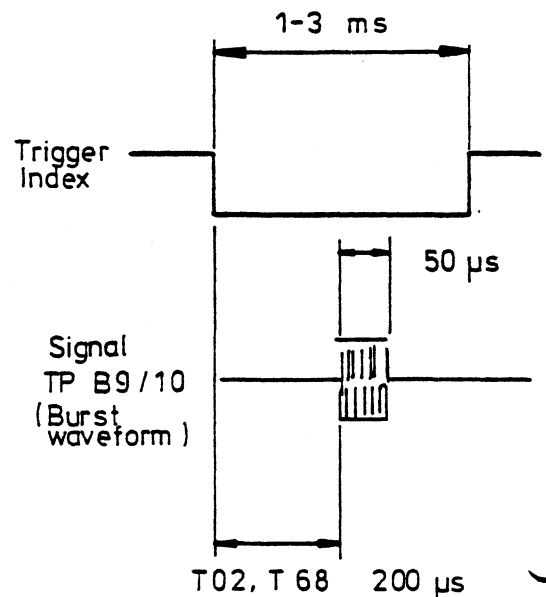
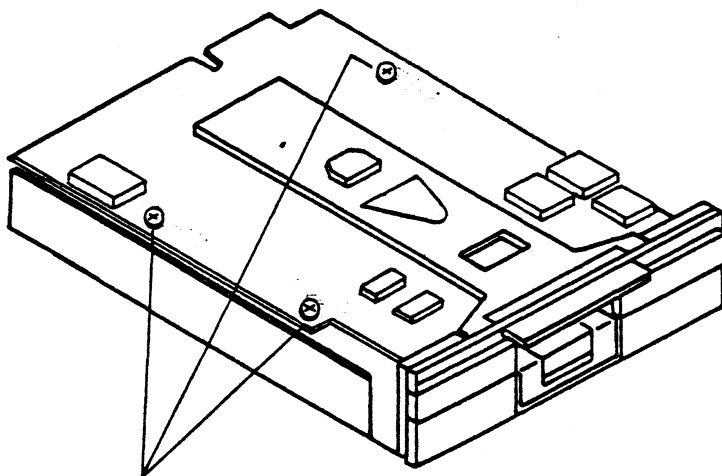


Abb. 6-3: Index-Sensor-Einstellung



6.5 Kopf-Einstellung

Diese Einstellung dient der genauen Positionierung des Kopfes über der Spur.

Benötigte Ausrüstung:

- Exerciser
- Alignment Diskette
- 2-Kanal-Oszillograph

Vorgehensweise:

1. Tester an Drive anschließen (Power off) und einschalten
2. Motor ein und Drive selektieren
3. Spur 00 bis 32 abtasten; an Testpunkt TPB9 und TPB10 im Read-Modus wie in Abb. 6-4 ablesen.

Einstelldaten: wenn $A > B$ $B/A > 0.75$
 $A < B$ $A/B < 0.75$

6. Zum Einstellen Schrauben lt. Abb. 6-4 lösen und den Steppermotor so verdrehen, bis die Soll-Daten erreicht werden.

Achtung: Die Head Alignment-Einstellungen sollten unter folgenden Umgebungs-Bedingungen durchgeführt werden:

Temperatur: 23 Grad C (über 2 Stunden)
50 % rel. Feuchte

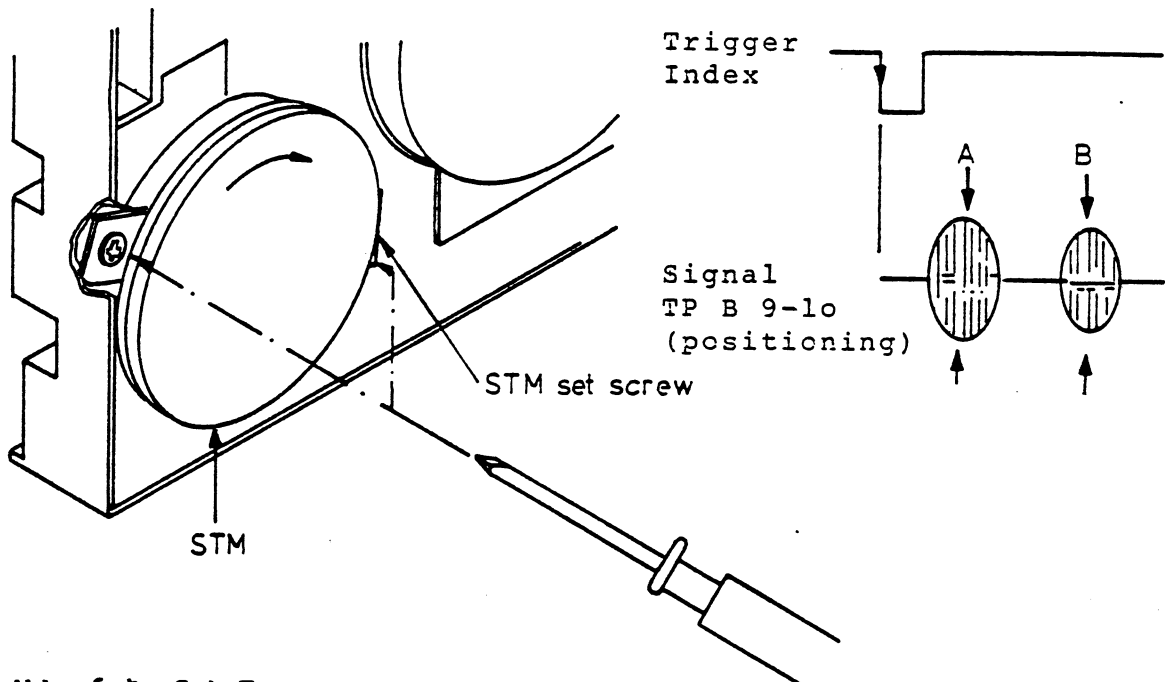


Abb. 6-4: Cat Eyes



6.6 Azimuth-Überprüfung

Die Kontrolle der folgenden Signale ermöglicht eine Aussage darüber, ob der Kopf richtig im Schlitten montiert ist, d.h. es wird angezeigt, ob der Lesespalt genau parallel zur Spurrichtung steht.

- Ausrüstung:**
- Exerciser
 - Alignment-Diskette
 - Oszilloskop

Vorgehensweise:

1. Exerciser am Drive anschließen und einschalten
2. Alignment-Diskette laden
3. Motor einschalten und Drive auswählen
4. Spur 68 anwählen
5. Kurvenform ablesen

Trigger EXT - Index (DC,-) 0.5 ms/div
CH1 - TPB9 (AC) 50 mV/div) ADD
CH2 - TPB10 (AC,INV) 50 mV/div)

6. Die Einstellung stimmt, wenn sich die Kurven im angegebenen Bereich befinden.

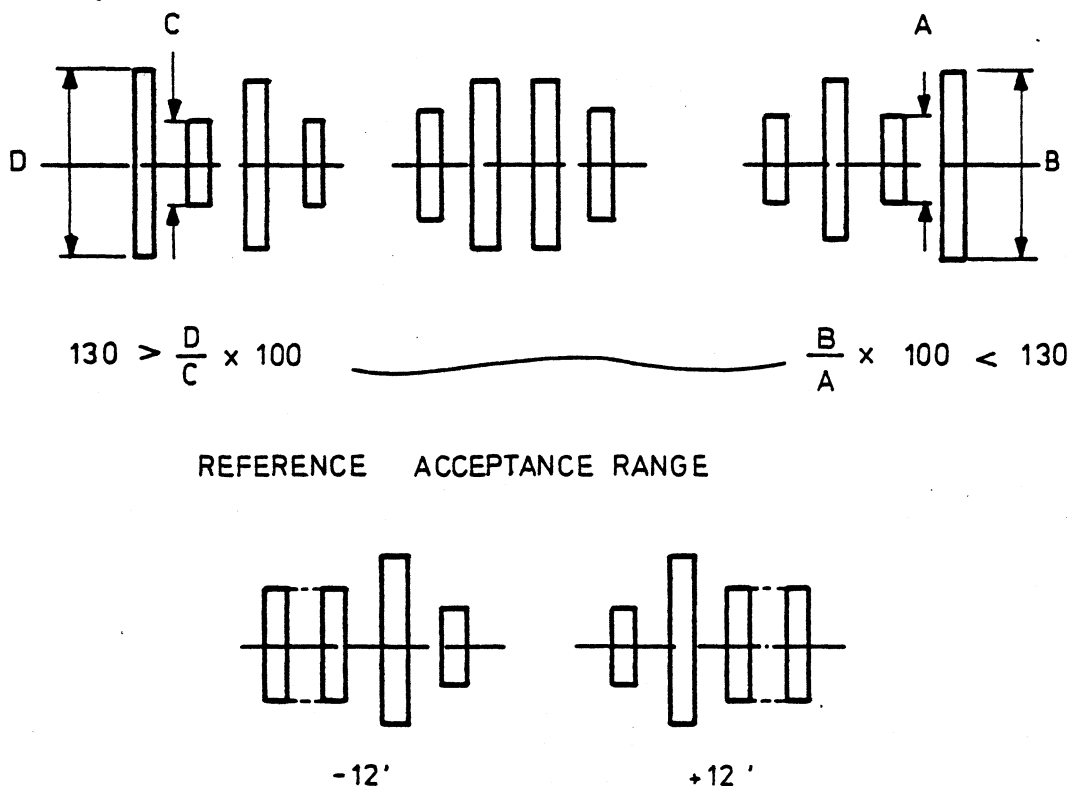


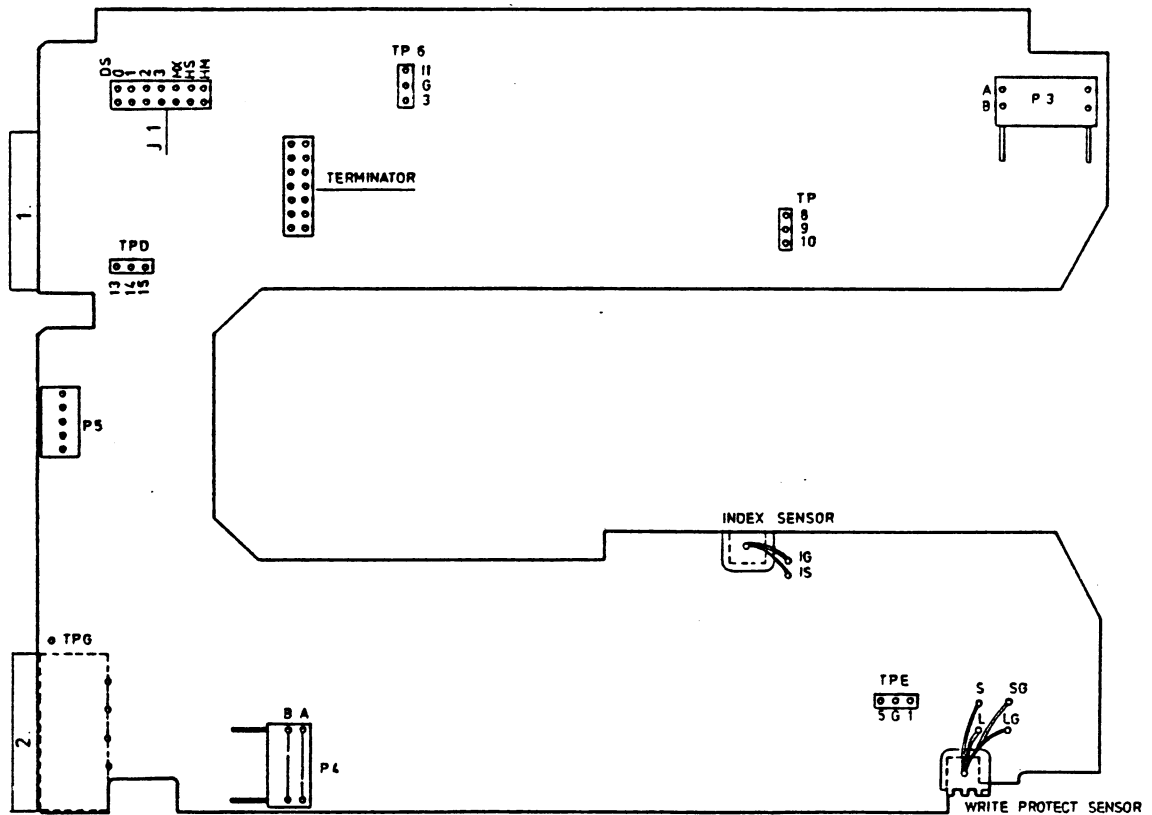
Abb. 6-5: Azimuth-Signale



7. Anschlußbelegungen und Testpunkte

7.1 Drive-Elektronik

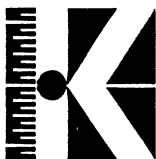
Folgende Abbildung zeigt ein Bild der Platine mit ihren Steckverbindungen und Jumpern.



M 4853
LOGIC DIAGRAM

IS: INDEX-Sensor
WPS: WRITE-PROTECT-Sensor
J1: Jumper für Drive Select, HM, HS
J2: Nur bei letztem Laufwerk einer Reihe gesteckt lassen

1. Signalanschluß
2. Spannungszuführung
3. Kopf-Anschluß
4. Kopflademagnet etc.
5. Masse

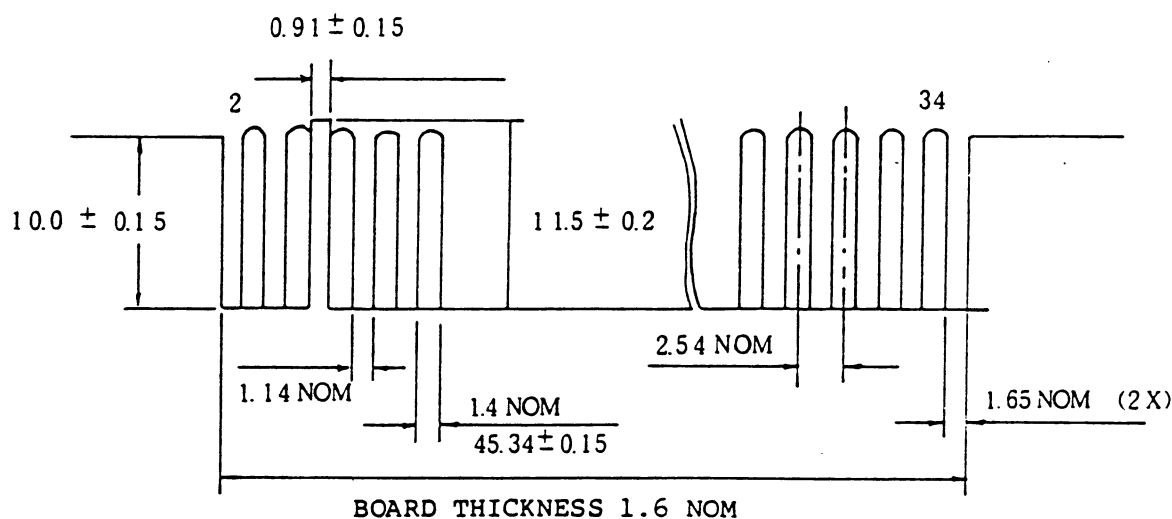


7.3 Steckerbezeichnung und PIN-Belegungsplan

7.3.1 Signalanschluß

Signal	PIN	Masse-Rückführung PIN
SPARE	2	1
IN USE	4	3
DRIVE SELECT 3	6	5
INDEX	8	7
DRIVE SELECT 0	10	9
DRIVE SELECT 1	12	11
DRIVE SELECT 2	14	13
MOTOR ON	16	15
DIRECTION SELECT	18	17
STEP	20	19
WRITE DATA	22	21
WRITE GATE	24	23
TRACK 00	26	25
WRITE PROTECT	28	27
READ DATA	30	29
SIDE ON SELECT	32	31
READY	34	33

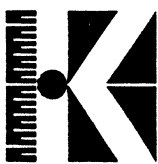
Bestückungsseite:



Auf Bestückungsseite geradzahlige Pin's,
auf Lötseite ungeradzahlige PIN's.

Passende Stecker:

- Scotch Flex P/N 3365/34
- AMP P/N 1-583717-5



7.3.2 Spannungszuführung

Spannung	Pin Nr.
+ 12V DC	1
12V Rückführung	2
5 V Rückführung	3
+ 5V DC	4

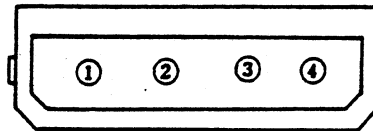
Die Spannungen müssen folgenden Bedingungen genügen:

Spannung	Abweichung	Strom	max. Peak to Peak Überlagerung
+ 5V DC	+/- 0.25 V (+/- 5%)	1.0 A max. 0.5 A typ	50 mV
+ 12V DC	+/- 0.6 V (+/- 5%)	1.0 A max. 0.7 A typ	100 mV

Steckerbelegung:

passender Stecker:

AMP P/N 172349-1





7.3.3 Schreib-/Lesekopf-Anschluß

Pin	Signal
A1	GND
A2	GND
A3	CT-0
A4	GND 0
A5	ER-0
A6	R/W-0
A7	R/W-0
B1	GND
B2	GND
B3	CT-1
B4	GND-1
B5	ER-1
B6	R/W-1
B7	R/W-1



7.3.4 Interne Anschlüsse

(Kopf laden, Spindelmotor, Activity-LED, Track 00-Sensor)

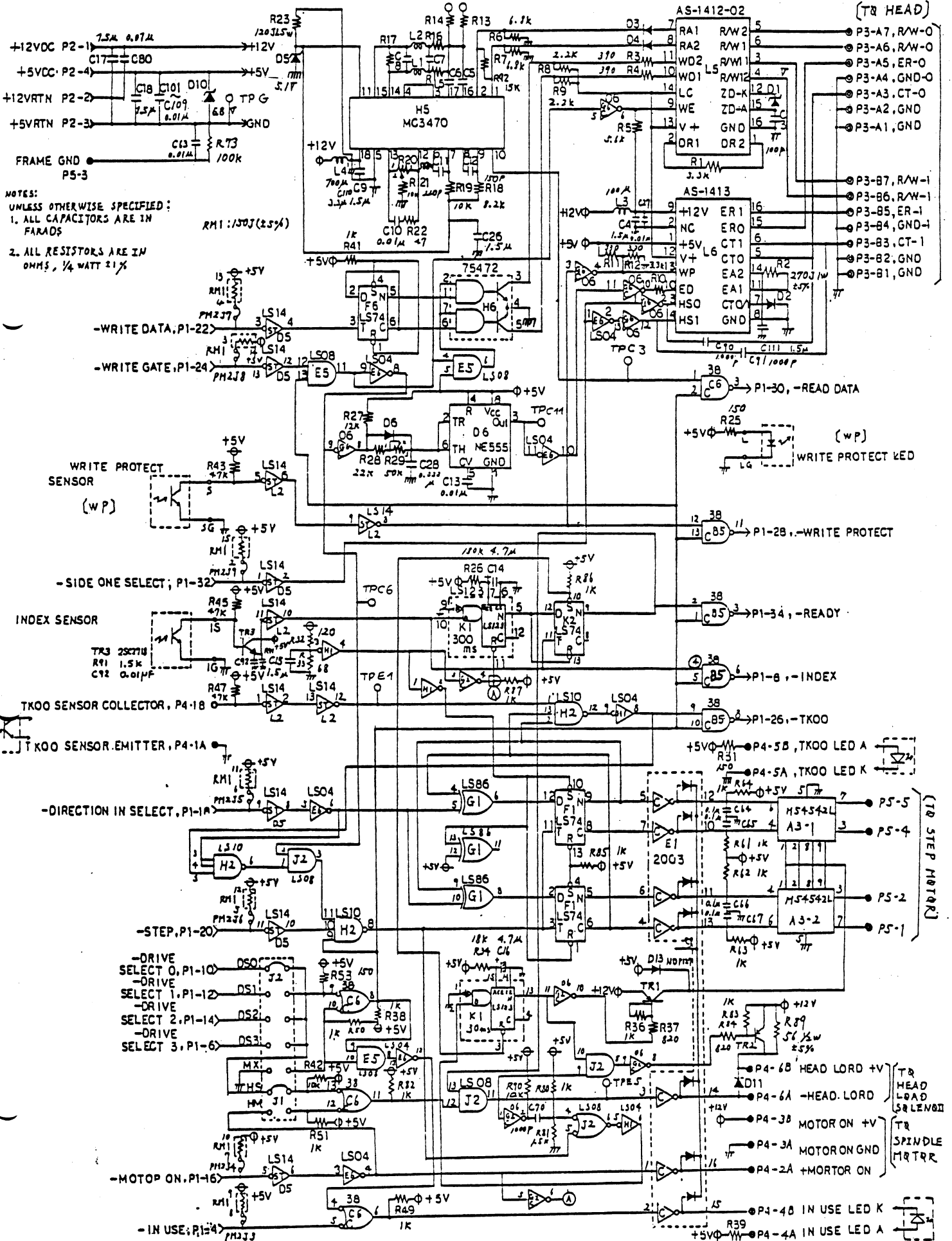
Pin	Signal	Bemerkung
1A	TK00-Sensor	Emitter
1B	TK00-Sensor	Kollektor
2A	+ MOTOR ON	
2B	nc	
3A	MOTOR ON GND	
3B	+ V MOTOR ON	
4A	IN USE-LED	Anode
4B	IN USE-LED	Kathode
5A	TK00-Sensor	LED K
5B	TK00-Sensor	LED A
6A	- Head Load	
6B	Head Load	

Anschluß für Steppermotor: Pin 5 = Masse Rahmen



Serviceanleitung Mitsubishi M4853

ANHANG SCHALTPLAN





ANHANG BESTÜCKUNGSPLAN

M 4853 (Logic Diagram)

