

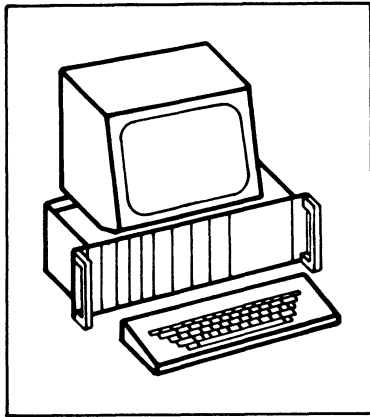
)

)

)

)

FACHPRAKTISCHE ÜBUNG MIKROCOMPUTER-TECHNIK



Trafo-Einschub

BFZ/MFA 1.1.



Diese Übung ist Bestandteil eines Mediensystems, das im Rahmen eines vom Bundesminister für Bildung und Wissenschaft, vom Bundesminister für Forschung und Technologie sowie der Bundesanstalt für Arbeit geförderten Modellversuches zum Einsatz der "Mikrocomputer-Technik in der Facharbeiterausbildung" vom BFZ-Essen e.V. entwickelt wurde.

)

)

)

)

Trafo-Einschub

1. Aufbau des Mikrocomputer-Netzteils

Das Netzteil besteht aus den beiden Baugruppen Trafo-Einschub und Spannungsregelung (BFZ/MFA 1.2.). In der Baugruppe Spannungsregelung werden die vom Trafo-Einschub gelieferten Gleichspannungen auf die System-Betriebsspannungen 5 V, 12 V und -12 V geregelt. Weiterhin enthält diese Baugruppe einen Überspannungsschutz für die 5 V - Betriebsspannung und einen Schaltungsteil, der für spätere Übungen und Anwendungen schmale Rechteckimpulse mit einer Pulsfolgefrequenz von 100 Hz liefert.

2. Stromlaufplan des Trafo-Einschubs

Bild 1 zeigt den Stromlaufplan des Trafo-Einschubs. Benutzen Sie diesen Plan auch während der Bauphase und bei den Inbetriebnahme-Messungen.

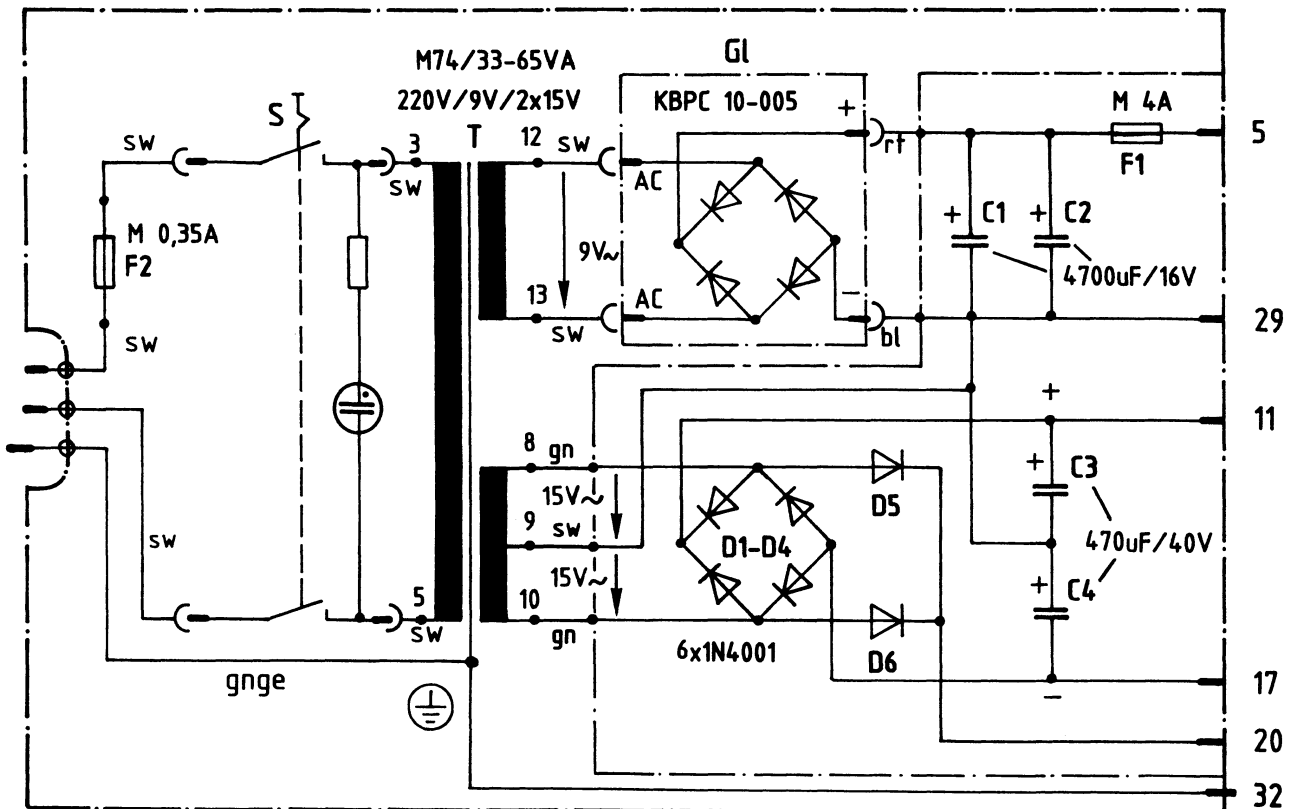
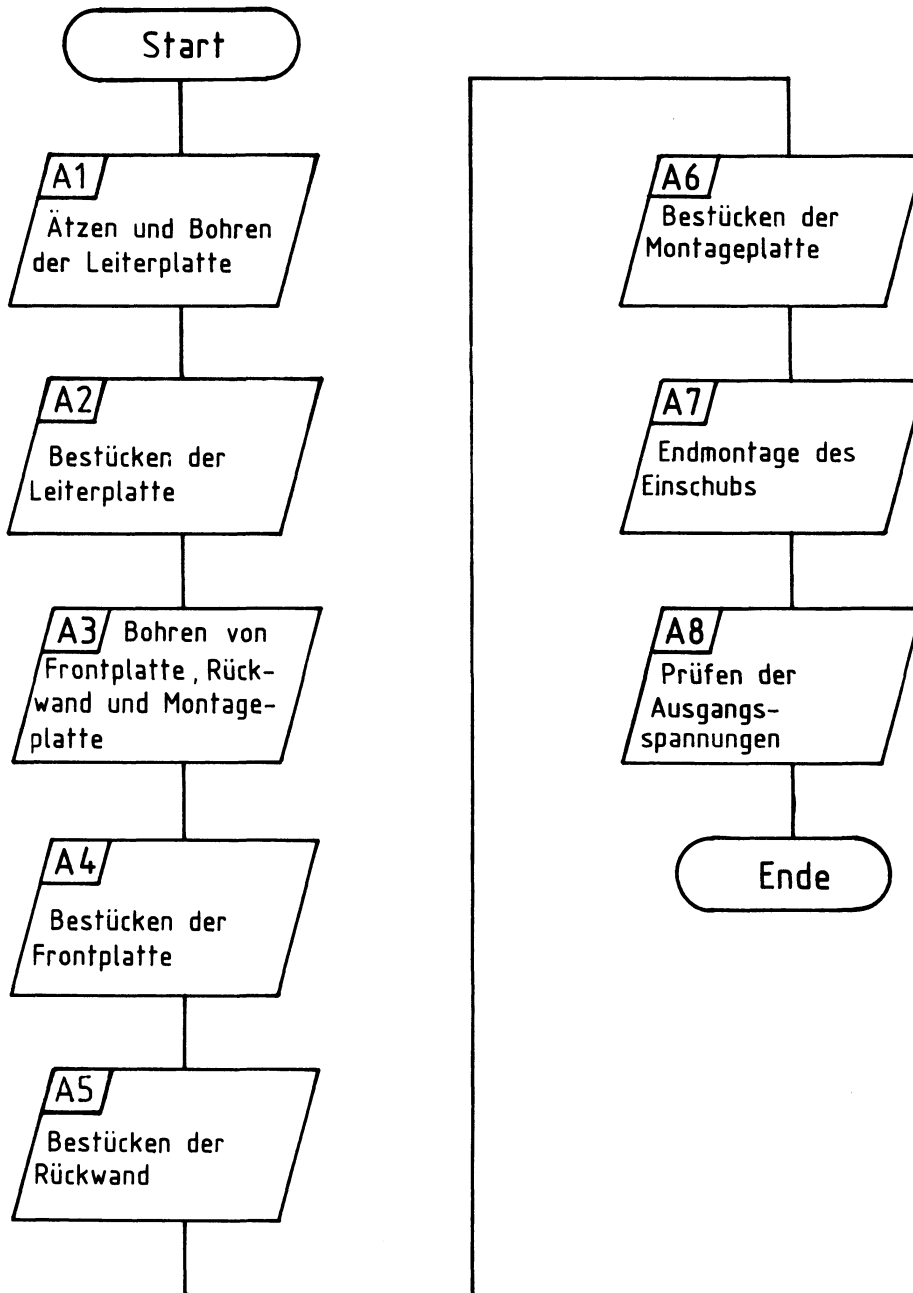


Bild 1: Stromlaufplan Trafo- Einschub

Die Netzspannung von 220 V wird dem Transformator T über einen Europastecker, die Schmelzsicherung F2 und den Schalter S zugeführt. Auf der Sekundärseite des Transformators befinden sich zwei getrennte Wicklungen, die eine liefert ca. 9 V (bei Nennlast) Wechselspannung und die andere zwei mal 15 V mit Mittelanzapfung. Die 9 V-Wechselspannung wird in dem Brückengleichrichter GL gleichgerichtet und anschließend mit den Kondensatoren C1 u. C2 geglättet. Die Spannung an diesen Kondensatoren beträgt etwa 10 V bei Nennlast. Sie wird über die Schmelzsicherung F1 und die Messerleisten-Stifte 5 u. 29 der Baugruppe Spannungsregelung (BFZ/MFA 1.2.) zugeführt. In der Spannungsregelung sorgt ein Überspannungsschutz dafür, daß in einem Fehlerfall diese beiden Stifte kurzgeschlossen werden, was zum Durchschmelzen der Sicherung F1 führt.

Die beiden 15 V-Wechselspannungen werden den Gleichrichtern D1 - D4 zugeführt und dort so gleichgerichtet, daß gegen die Mittelanzapfung der Wicklung gemessen, zwei Gleichspannungen mit unterschiedlicher Polarität entstehen. Die positive Gleichspannung wird vom Kondensator C3, die negative von C4 geglättet. Beide Spannungen stehen zwischen den Stiften 11 und 29 (positiv) bzw. 17 und 29 (negativ) zur Verfügung. Die Höhe dieser Spannungen beträgt etwa ± 19 V. Die beiden Dioden D5 und D6 liefern eine gleichgerichtete, lückende (also nicht geglättete) Gleichspannung, die für die Erzeugung schmaler Rechteckimpulse in der Nähe der Netz-Nulldurchgänge benötigt wird. Die Höhe dieser Spannung, meßbar zwischen den Stiften 20 u. 29, beträgt ca. 15 V.

Sämtliche Bauelemente sind so ausgelegt, daß das Mikrocomputer-Netzteil (Trafo-Einschub und Spannungsregelung) im Bereich zwischen 198 V bis 242 V Netzspannung ($220 \text{ V} \pm 10 \%$) funktionstüchtig ist.



Trafo-Einschub

| Stckz. | Benennung/Daten | Bemerkung |
|--------|---|--|
| 1 | Bausatz Kassette BS-L3-21-160 | z.B. Intermas 409-039814 |
| 1 | Messerleistenhalter-Paar (Winkel oben und unten) | z.B. Intermas 409-042005 |
| 1 | Messerleiste 11polig DIN 41612 | Erni STV-P-311 Nr. 9722.233.230 |
| 1 | Alu-Blech 165x100x2 mm | |
| 1 | Leiterplatte ca. 110x170 mm Mat.: Epoxid-Glashartgewebe (Hgw 2372) | Cu-kaschiert (35 um)u. mit Fotolack beschichtet |
| 1 | Filmvorlage BFZ/MFA 1.1. zum Belichten der Leiterplatte | je nach Ätzverfahren Pos.- od. Neg.-Film |
| 1 | Leuchtwippschalter 2polig mit Steck- zungen-Anschlüssen, Einbauöffnung 11x30 mm | Fa. Marquardt Nr. 1640.0101 |
| 1 | Sicherungshalter, Einbau Ø 14 mm für Schmelzeinsätze 5x20 mm | Fa. Wickmann Nr. 19466 |
| 1 | Schraubkappe zum Sich.-Halter | Fa. Wickmann Nr. 19585 |
| 1 | Schmelzeinsatz 5x20 mm, M 0,35 A | |
| 1 | Europa-Einbaustecker mit Metallschutz- kragen u. Schraubanschluß | Typ 6052-2 |
| 1 | Sicherungshalter für Platineneinbau u. Sich. 5x20 mm | RM 22...22,5 |
| 1 | Schmelzeinsatz 5x20 mm, M 4 A | |
| 2 | Elektrolytkondensator 470 uF/40 V | |
| 2 | Elektrolytkondensator 4700 uF/16 V | |
| 6 | Si-Diode 1 A / 100 V | z.B. ITT, 1N 4001 |
| 1 | Si-Gleichrichter in Brückenschaltung 35 V/2,5 A (oh. Kühlung) | in quadratischem Metallge- häuse mit Steckzungen 6,3x0,8 mm Typ KBPC-10-005; GI oder SKB 25/01; Semikron |
| 1 | Transformator 65 VA 220V / 9V, 5 A / 2x15 V, 0,5 A, Kern M74/33 ohne Fußwinkel, mit Zweikammer- wickelkörper | +)) |
| 4 | 6-kant-Distanzstück, 15 mm lang beid. mit Innengew. M4, SW 8 mm | |
| 4 | Zylinderschraube M4x10 DIN 84 | |
| 1 | Zylinderschraube M4x20 DIN 84 | |
| 10 | Scheibe 4,3 DIN 125 | |
| 5 | Federscheibe A4 DIN 137 | |

Trafo-Einschub

| Stckz. | Benennung/Daten | Bemerkung |
|--------|--|---|
| 2 | Löttringkabelschuh Ø 4,3 mm | 0,5 - 1,5 mm ² , PE |
| 1 | Zahnscheibe A 4,3 DIN 6797 | PE-Anschluß |
| 2 | Senkschraube M3x6 DIN 963 | |
| 2 | Federring B3 DIN 127 | |
| 2 | Sechskantmutter M3 DIN 934 | |
| 1 | Sechskantmutter M4 DIN 934 | |
| 2 | Zylinderschraube M2,5x6 DIN 84 | |
| 4 | Federscheibe A 2,7 DIN 137 | |
| 2 | Sechskantmutter M2,5 DIN 439 | |
| 2 | Zylinderschraube M2,5x12 DIN 84 | |
| 9 | Flachsteckhülse 6,3x0,8 mm, isol. rt | 0,75 - 1,5 mm ² Quetschanschl. |
| 1 | Kabelbinder TY-523 M | Thomas & Betts |
| n.B. | Lötdraht | |
| n.B. | Schaltlitze 0,75 mm ² , sw, rt, bl, gn | |
| n.B. | Schaltlitze 1,5 mm ² , gnge | PE |
| n.B. | Reinigungsmittel | z. Entfetten der Bleche |
| n.B. | Beschriftungsmaterial (Tusche oder Abreibebuchstaben) | z. Beschriften der Frontplatte |
| n.B. | Klarlack-Spray | |
| n.B. | Aderendhülse, Ø 1,6 mm, L 6 mm | bis 0,75 mm ² |
| n.B. | Aderendhülse, Ø 2,2 mm, L 7 mm | bis 1,5 mm ² |
| 2,5 m | komplette Schutzkontaktzuleitung, bestehend aus Schukowinkelstecker und Europa-Kaltgerätesteckdose, grau | |

+) Der Transformator ist eine Sonderanfertigung für diesen Einschub.

Er ist unter der BV-Nr. 74018 bei

Firma Robert Merkelbach GmbH & Co. KG
 Maxstr. 75
 4300 Essen
 Tel. (0201) 20506

zu beziehen.

Name: _____

Trafo-Einschub

Datum: _____

Stellen Sie die Leiterplatte in folgenden Arbeitsschritten her:

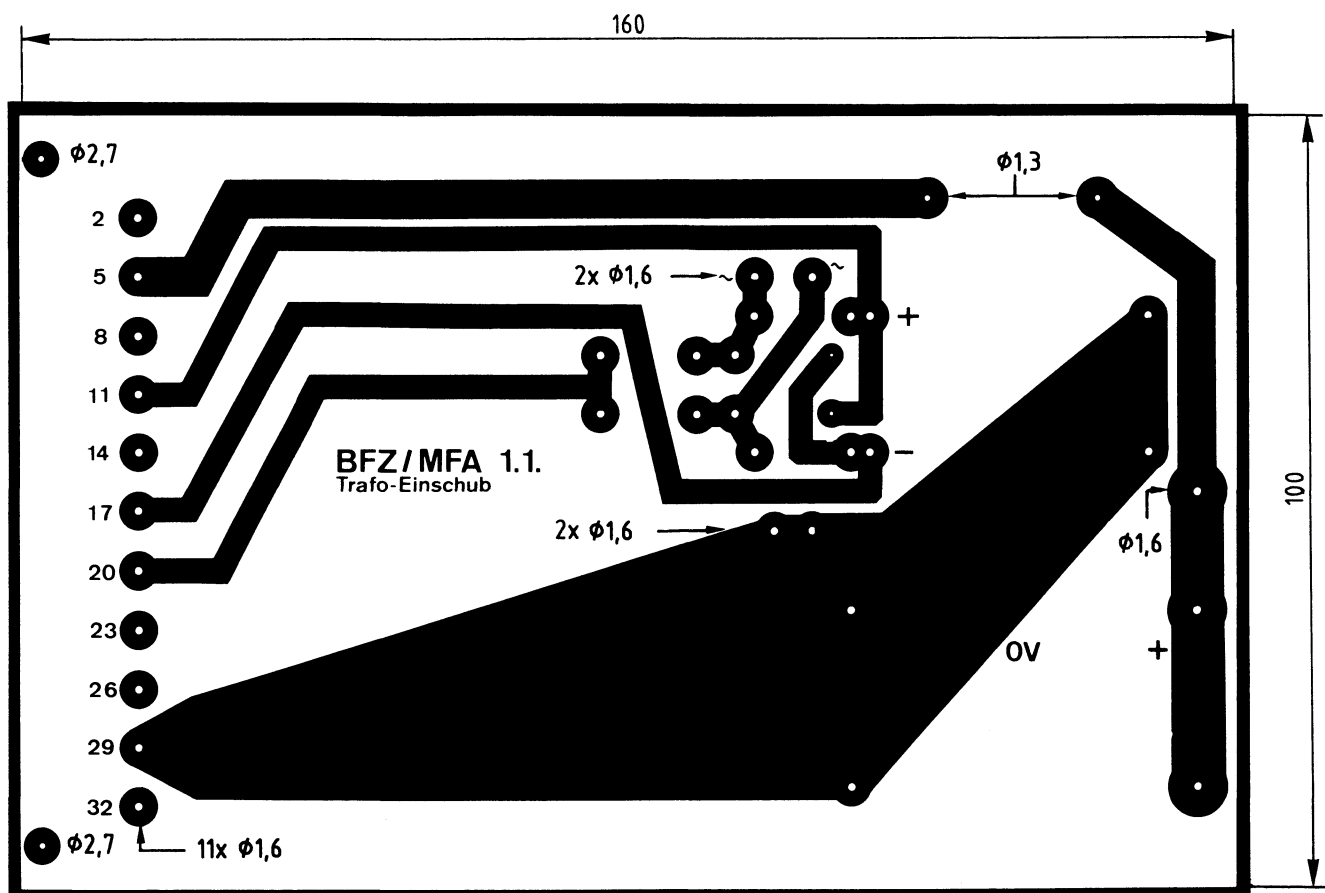
A1

1. Belichten nach Filmvorlage BFZ/MFA 1.1.
2. Entwickeln
3. Ätzen und Fotolack entfernen
4. Auf Maß zuschneiden

Material: Epoxid-Glashartgewebe 1,5 mm dick (Hgw 2372)

Bohren Sie die Leiterplatte nach dem folgenden Bohrplan. Nach dem Bohren ist die Leiterplatte zu reinigen und mit Lötlack zu besprühen.

Bohrplan



alle nicht bemaßten Bohrungen ϕ 1 mm
 benötigte Bohrer: 1,0 - 1,3 - 1,6 - 2,7 mm

→ **A2**

Name:

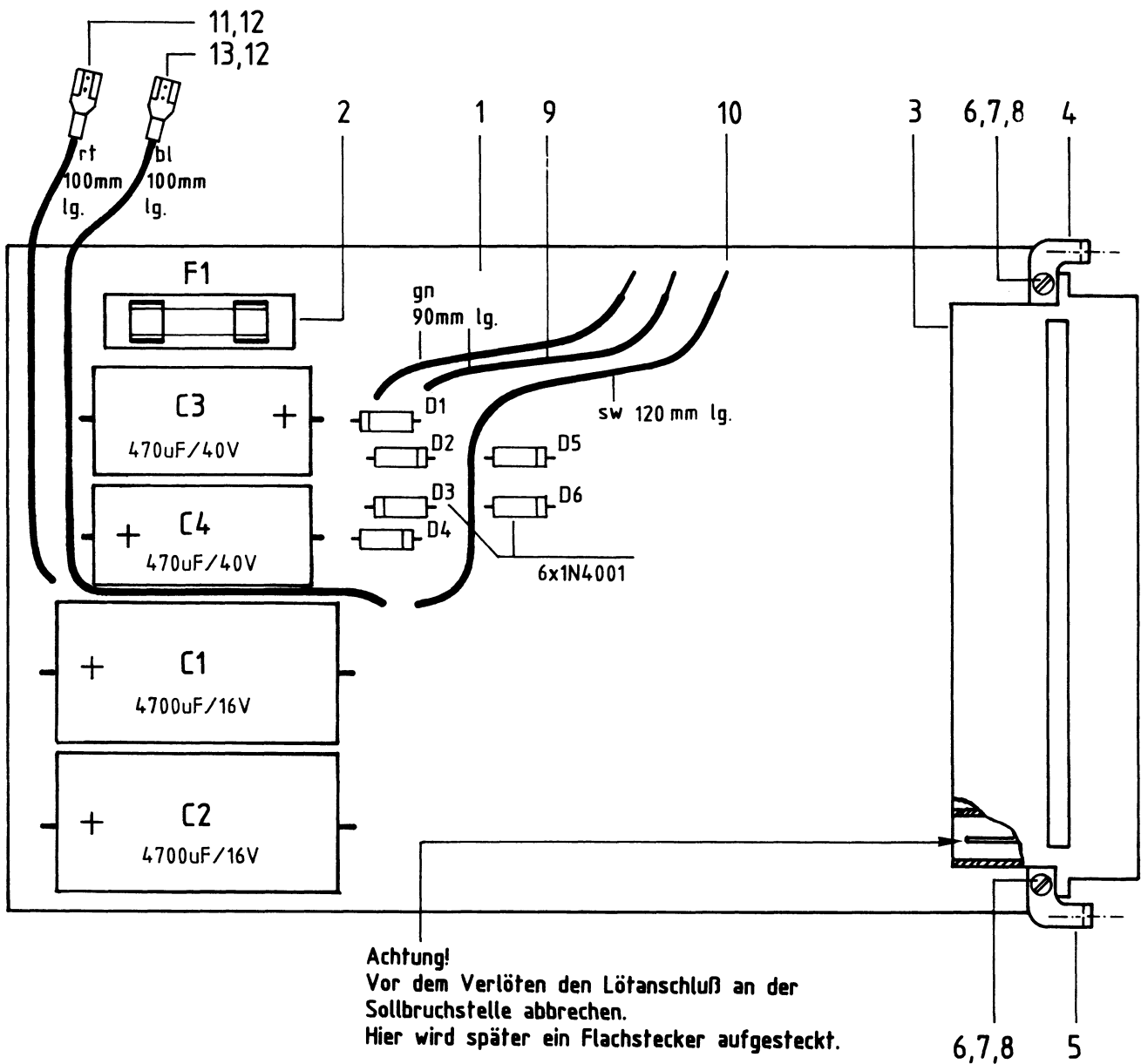
Trafo-Einschub

Datum:

Bestücken Sie die Leiterplatte nach dem Bestückungsplan, der Bauteil-
liste und der Stückliste.

A2.1

Bestückungsplan



Name: _____

Trafo-Einschub

Datum: _____

Bauteilliste

A2.2

| Kennz. | Benennung/Daten | Bemerkung |
|--------|-------------------------------------|--------------|
| C1 | Elektrolyt-Kondensator 4700 uF/16 V | |
| C2 | Elektrolyt-Kondensator 4700 uF/16 V | |
| C3 | Elektrolyt-Kondensator 470 uF/40 V | |
| C4 | Elektrolyt-Kondensator 470 uF/40 V | |
| D1-D6 | Si-Diode | z.B. 1N 4001 |
| F1 | Schmelzeinsatz 5x20 mm / M4A | |

Stückliste z. Bestückungsplan Leiterplatte

| Pos. | Stckz. | Benennung/Daten | Bemerkung |
|------|--------|--|-------------------------|
| 1 | 1 | Leiterplatte BFZ/MFA 1.1. | |
| 2 | 1 | Sicherungshalter f. Platineneinbau | |
| 3 | 1 | Messerleiste, 11polig, DIN 41612 | Anschluß 32 abgebrochen |
| 4 | 1 | Messerleistenhalter, oben | |
| 5 | 1 | Messerleistenhalter, unten | |
| 6 | 2 | Zylinderschraube M2,5x12 DIN 84 | |
| 7 | 2 | Federscheibe A2,7 DIN 137 | |
| 8 | 2 | Sechskantmutter M2,5 DIN 439 | |
| 9 | 2 | Schaltlitze, 0,75 mm ² , gn, 90 mm lg. | Enden abis. u. verzinkt |
| 10 | 1 | Schaltlitze, 0,75 mm ² , sw, 120 mm lg. | Ende abis. u. verzinkt |
| 11 | 1 | Schaltlitze, 0,75 mm ² , rt, 100 mm lg. | |
| 12 | 2 | Flachsteckhülse, 6,3x0,8 mm, isol. rt | mit Quetschanschluß |
| 13 | 1 | Schaltlitze, 0,75 mm ² , b1, 100 mm lg. | |

 A3

Name:

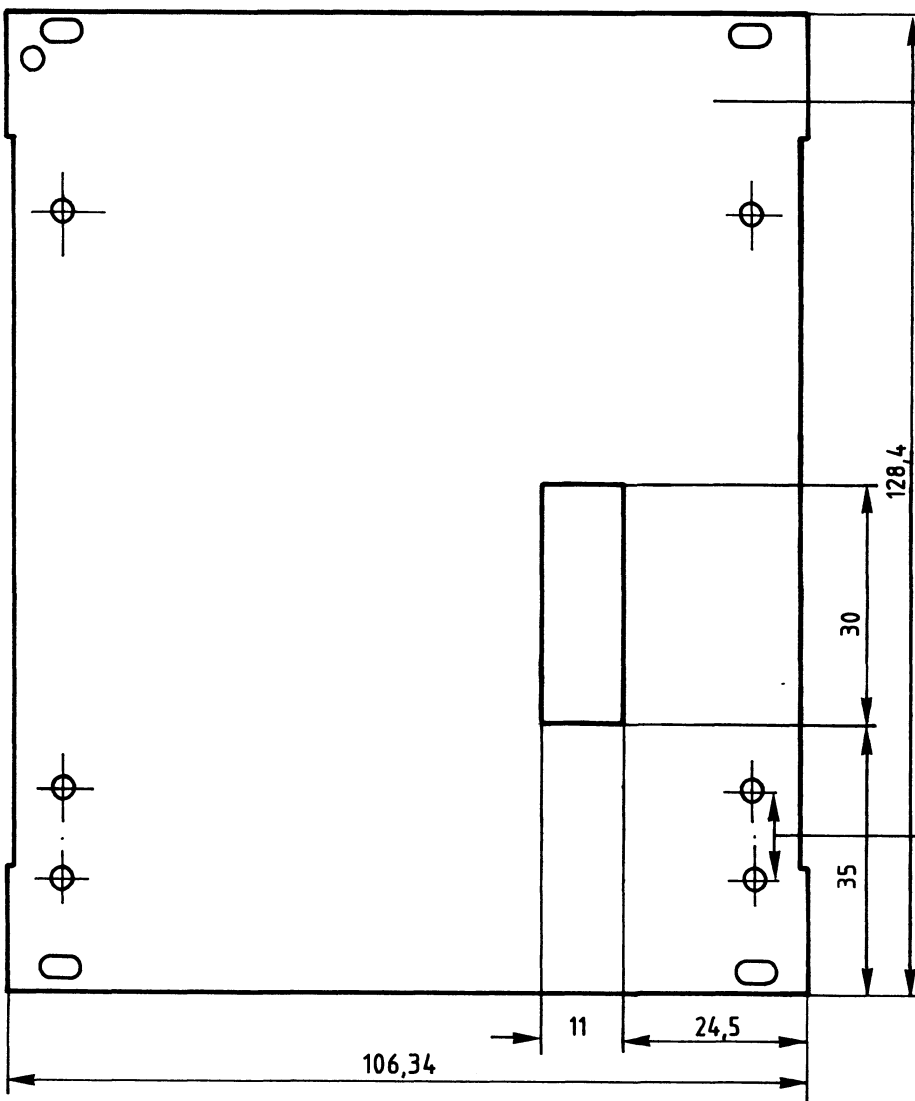
Trafo-Einschub

Datum:

Bereiten Sie nach den folgenden Plänen die Frontplatte des Einschubs, die Rückwand und die Montageplatte für den Einbau der nötigen Bauelemente vor.

A3.1

Montageausbruch Frontplatte



Außenseite
(auf der Innenseite befinden
sich im Bereich der Ecken
Führungsnoppen)

Achtung!
Diese beiden Bohrungen
müssen unten liegen

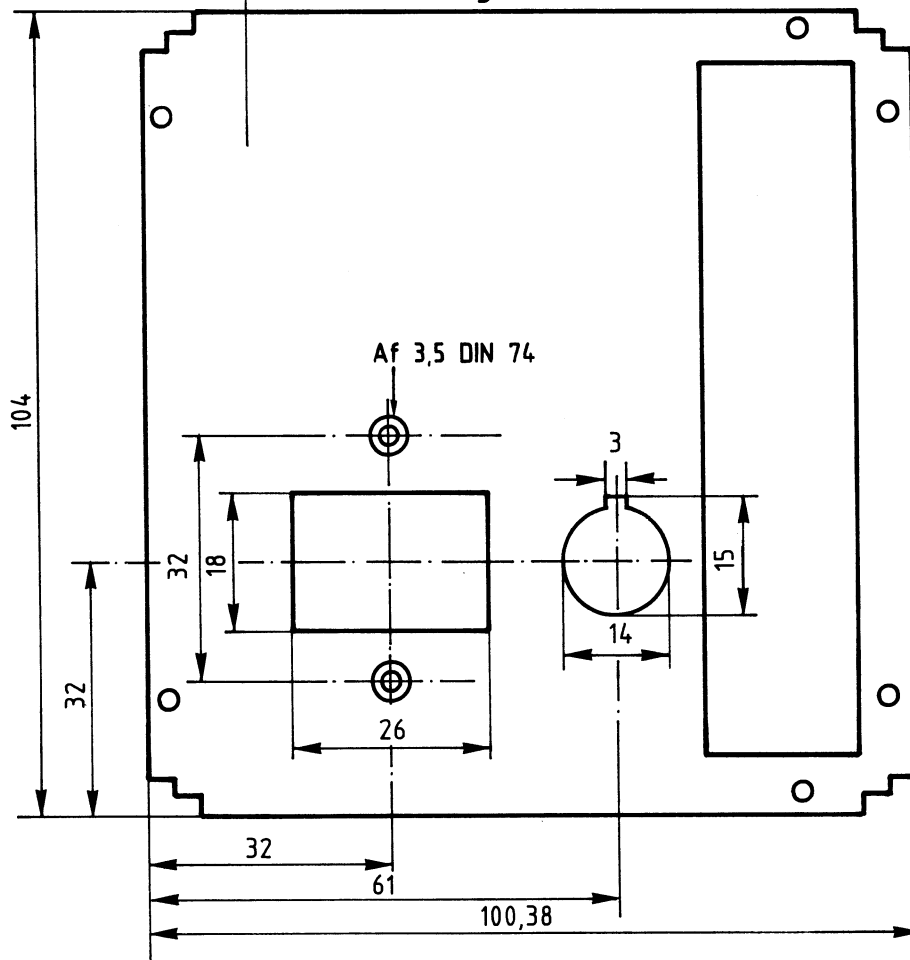
Material: Frontplatte LC - 21, Alu 2 mm dick



A3.2

Außenseite (auf der Innenseite befinden sich im Bereich der Ecken Abstandswarzen)

Montageausbrüche Rückwand

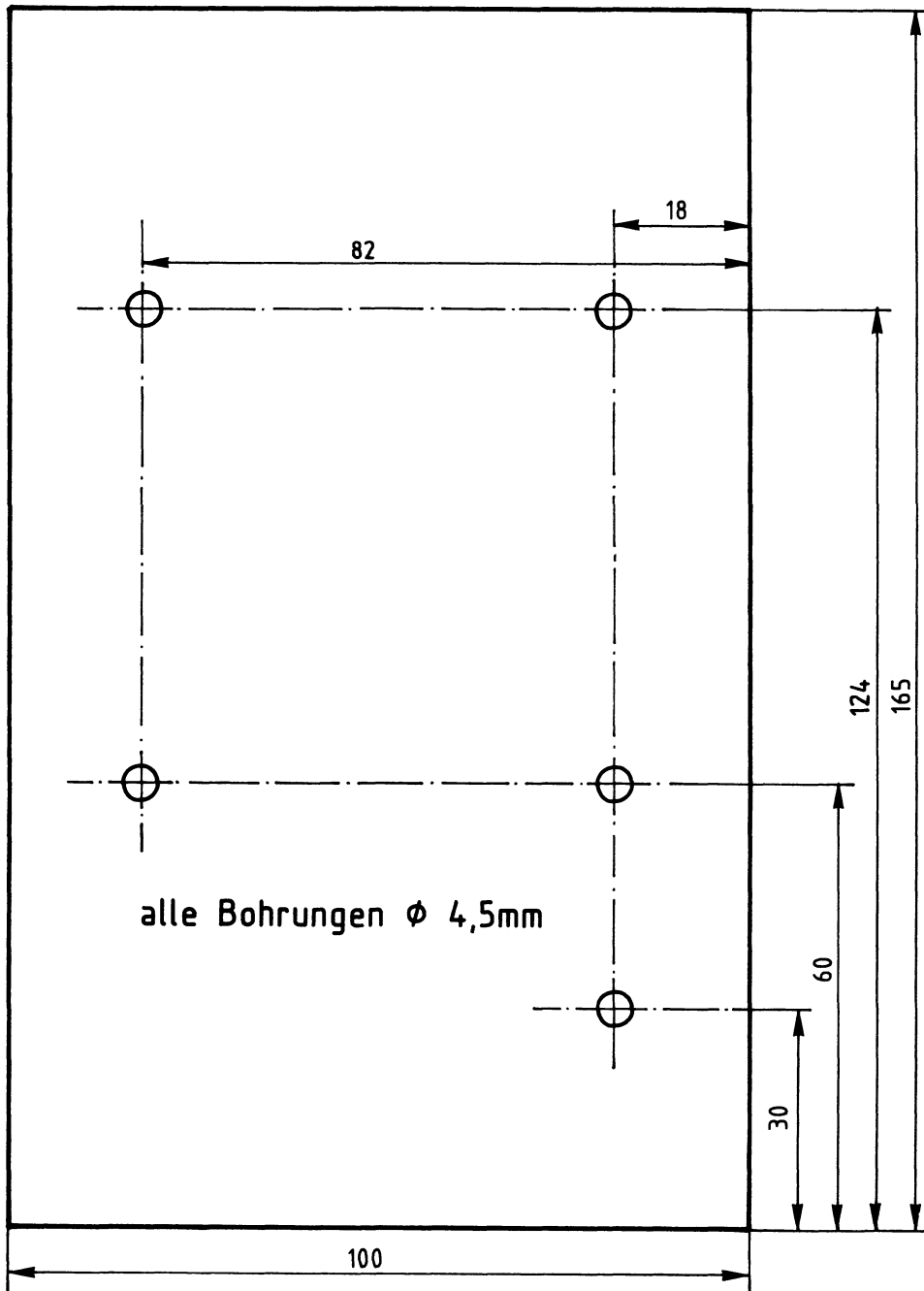


Material: Rückwand 21 TE, Alu 2 mm dick



A3.3

Bohrplan Montageplatte



alle Bohrungen ϕ 4,5mm

Material: Alu 2 mm dick

→ A4

Name:

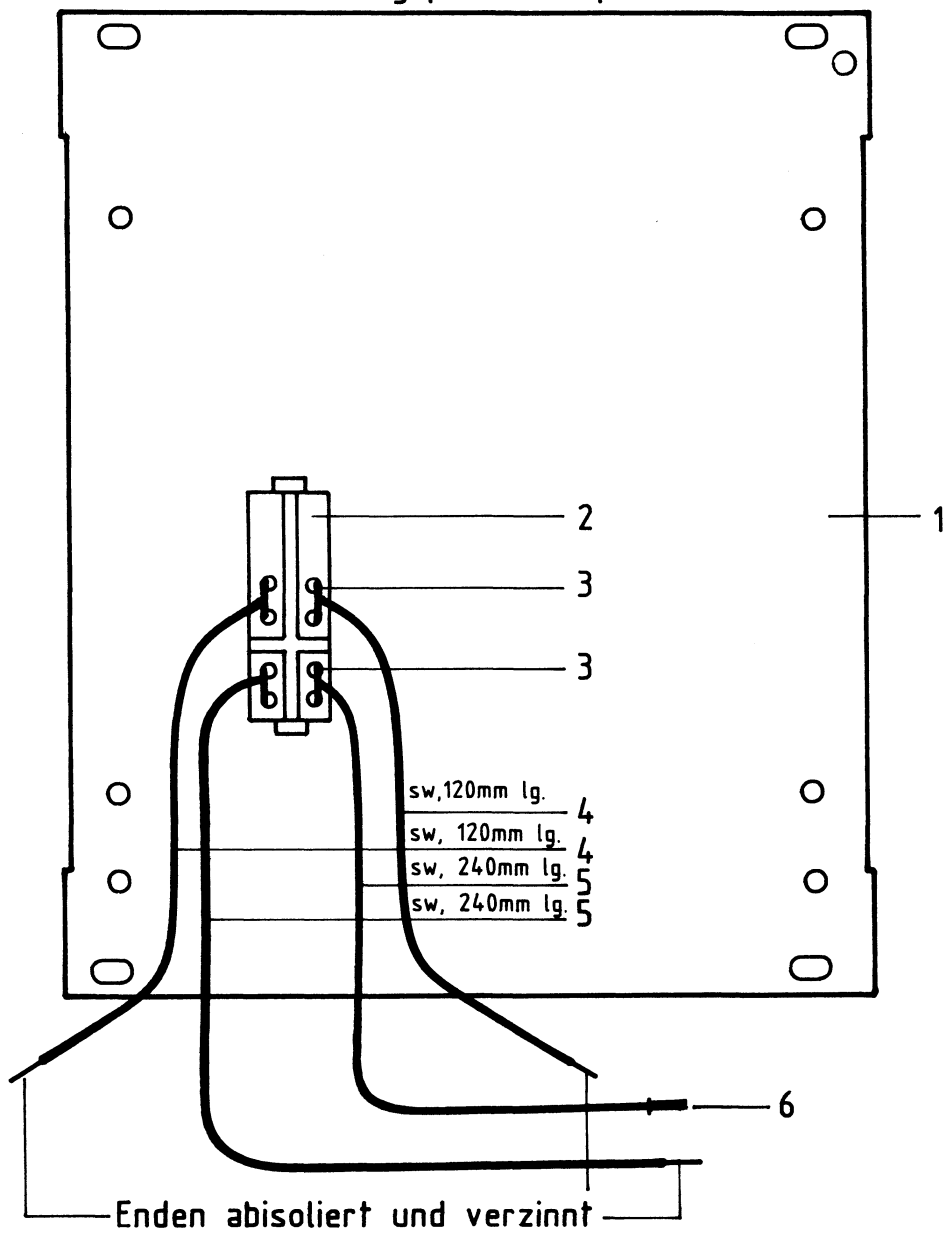
Trafo-Einschub

Datum:

Bestücken Sie die Frontplatte nach dem folgenden Bestückungsplan und der Stückliste.

A4.1

Bestückungsplan Frontplatte



Name:

Trafo-Einschub

Datum:

Stückliste

A4.2

| Pos. | Stckz. | Benennung/Daten | Bemerkung |
|------|--------|--|-----------|
| 1 | 1 | Frontplatte 21 TE | |
| 2 | 1 | Leuchtwippschalter 2polig | |
| 3 | 4 | Flachsteckhülse 6,3x0,8 mm, isoliert, rt | |
| 4 | 2 | Schaltlitze 0,75 mm ² , sw, 120 mm lang | |
| 5 | 2 | Schaltlitze 0,75 mm ² , sw, 240 mm lang | |
| 6 | 1 | Aderendhülse für 0,75 mm ² -Leitungen | |

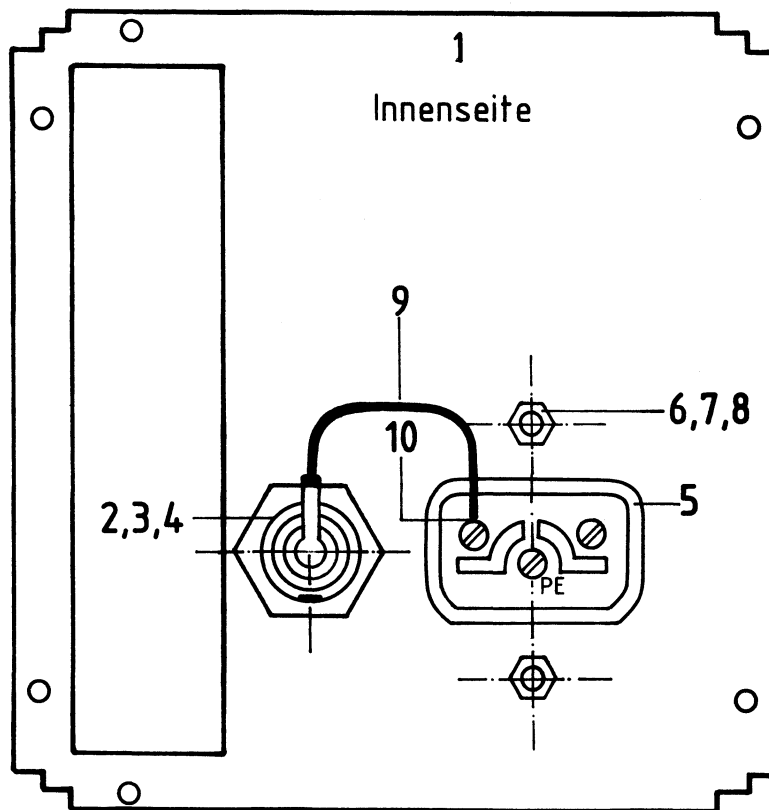
→ A5

Name: _____

Trafo-Einschub

Datum: _____

Bestücken Sie nach dem Bestückungsplan und der Stückliste die Rückwand des Trafo-Einschubes.

A5**Bestückungsplan Rückwand**

Stückliste

| Pos. | Stckz. | Benennung/Daten | Bemerkung |
|------|--------|---|---------------------------------|
| 1 | 1 | Rückwand 21 TE | |
| 2 | 1 | Sicherungshalter | |
| 3 | 1 | Schraubkappe z. Sicherungshalter | |
| 4 | 1 | Schmelzeinsatz 5x20 mm, M 0,35 A | (Sicherung F2) |
| 5 | 1 | Europa-Einbaustecker | |
| 6 | 2 | Senkschraube M3x6 DIN 963 | |
| 7 | 2 | Federring B3 DIN 127 | |
| 8 | 2 | Sechskantmutter M3 DIN 934 | |
| 9 | 1 | Schaltlitze 0,75 mm ² , sw, 50 mm lang | an P-Anschluß des Sich.-Halters |
| 10 | 1 | Aderendhülse für 0,75 mm ² -Leitungen | |

→ **A6**

Name: _____

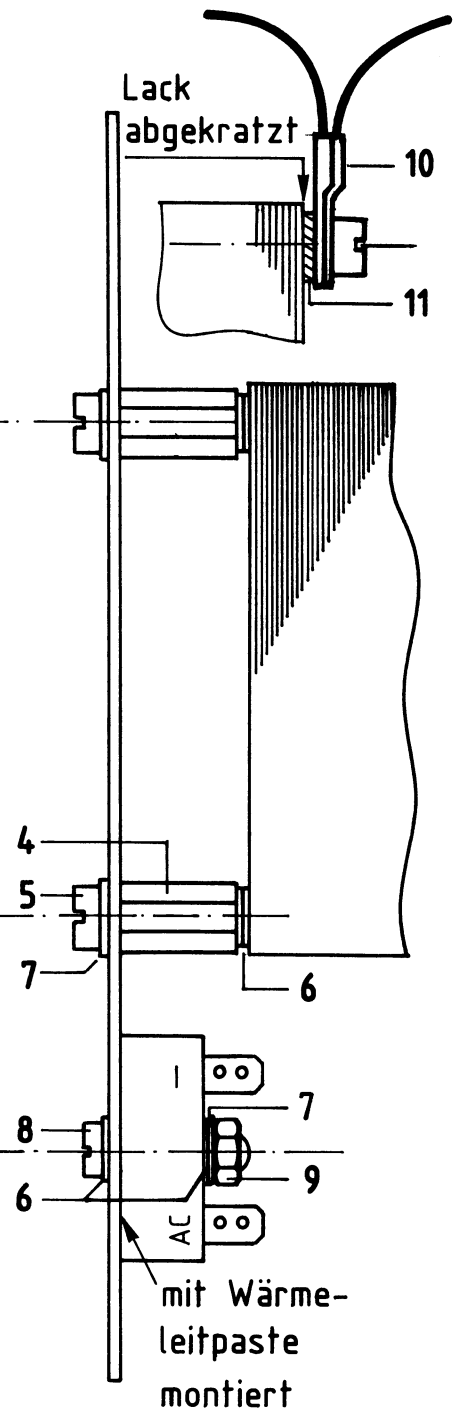
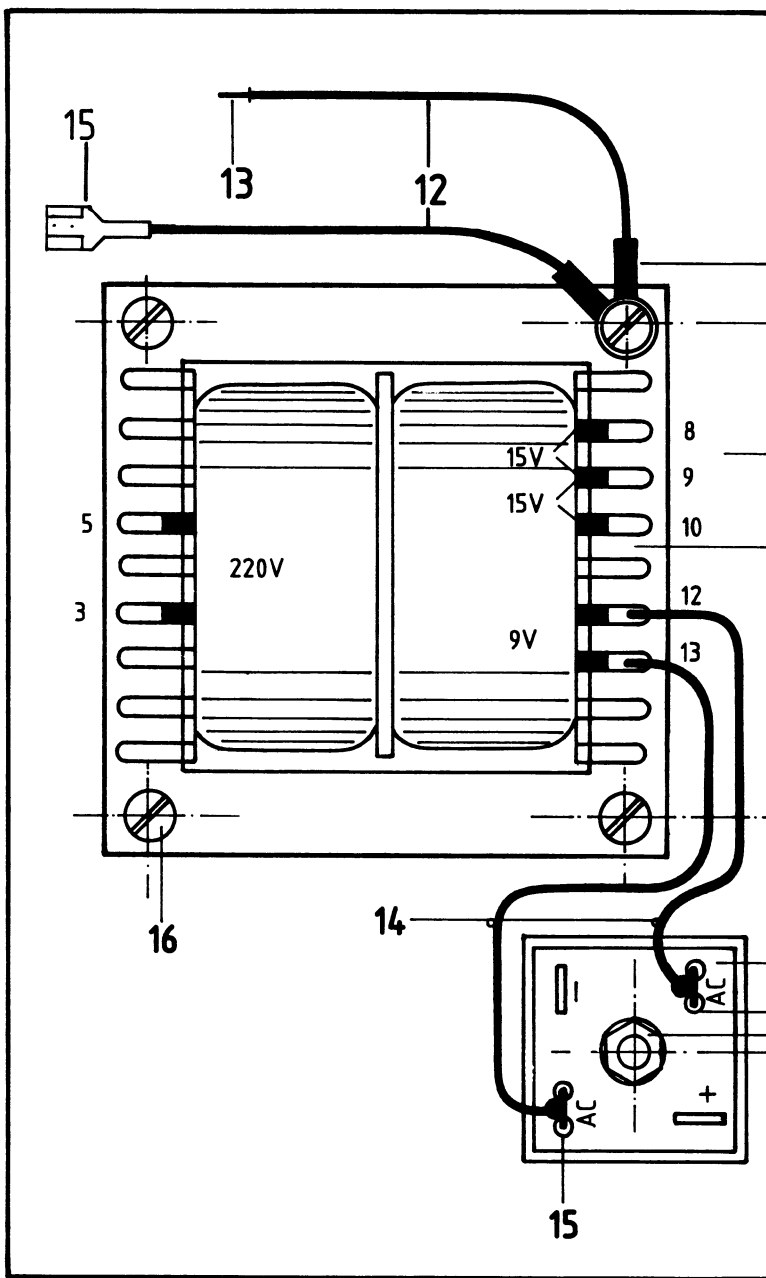
Trafo-Einschub

Datum: _____

Bestücken Sie die Montageplatte nach dem Bestückungsplan und der Stückliste auf der nächsten Seite.

A6.1

Bestückungsplan Montageplatte



Name:

Trafo-Einschub

Datum:

Stückliste zum Bestückungsplan Montageplatte

A6.2

| Pos. | Stckz. | Benennung/Daten | Bemerkung |
|------|--------|---|--|
| 1 | 1 | Montageplatte, Alu 2 dick | |
| 2 | 1 | Transformator M 74/33 | |
| 3 | 1 | Gleichrichter in Metallgehäuse | |
| 4 | 4 | 6-kant-Distanzstück mit Innengewinde | |
| 5 | 4 | Zylinderschraube M4x10 DIN 84 | |
| 6 | 10 | Scheibe 4,3 DIN 125 | |
| 7 | 5 | Federscheibe A4 DIN 137 | |
| 8 | 1 | Zylinderschraube M4x20 DIN 84 | |
| 9 | 1 | Sechskantmutter M4 DIN 934 | |
| 10 | 2 | Löttringkabelschuh \varnothing 4,3 mm | |
| 11 | 1 | Zahnscheibe A4,3 DIN 6797 | |
| 12 | 2 | Schaltlitze 1,5 mm ² , gnge, 120 mm lang | |
| 13 | 1 | Aderendhülse für 1,5 mm ² -Leitungen | |
| 14 | 2 | Schaltlitze, 0,75 mm ² , sw, 120 mm lang | |
| 15 | 3 | Flachsteckhülse 6,3x0,8 mm, rt, isol. | |
| 16 | 4 | Zylinderschraube M4x40 DIN 84 | geh. zum Trafo, M4-Muttern entfernt |
| - | n.B. | Wärmeleitpaste | für Montage des Gleich- richters |

 A7

Name:

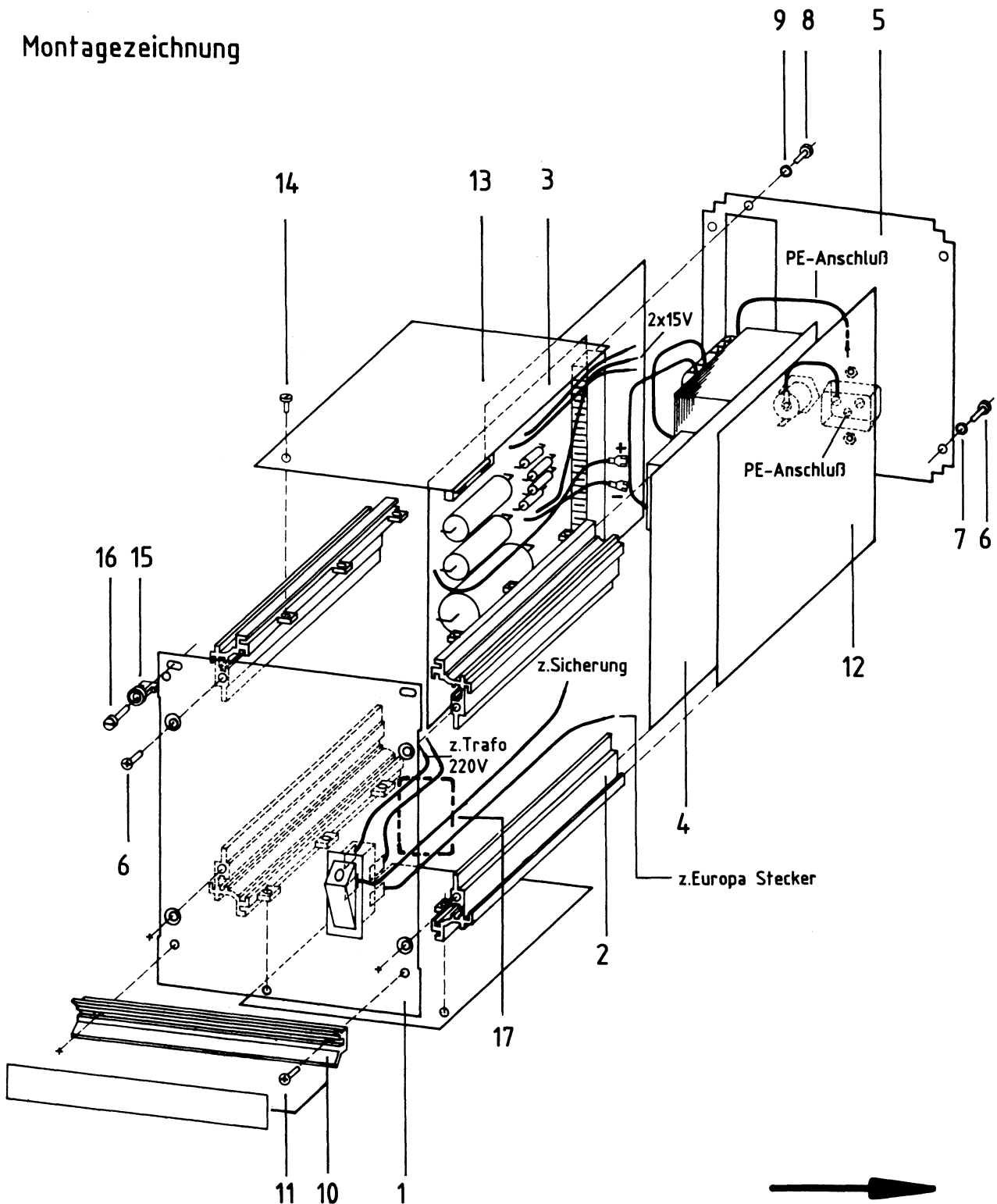
Trafo-Einschub

Datum:

Montieren Sie nach der folgenden Montagezeichnung, der Stückliste und der Montageanweisung auf den folgenden Seiten den Trafo-Einschub.

A7.1

Montagezeichnung



Name:

Trafo-Einschub

Datum:

Stückliste zur Montagezeichnung Trafo-Einschub

A7.2

| Pos. | Stckz. | Benennung/Daten | Bemerkung |
|------|--------|---------------------------------|-----------------|
| 1 | 1 | Frontplatte | bestückt |
| 2 | 4 | Seitenprofil | Bausatz Kasette |
| 3 | 1 | Leiterplatte BFZ/MFA 1.1. | bestückt |
| 4 | 1 | Montageplatte, Alu | bestückt |
| 5 | 1 | Rückwand | bestückt |
| 6 | 8 | Linsenschraube A M3x10 DIN 7985 | Bausatz Kasette |
| 7 | 8 | Federring A3 DIN 128 | Bausatz Kasette |
| 8 | 2 | Zylinderschraube M2,5x6 DIN 84 | |
| 9 | 2 | Federscheibe A2,7 DIN 137 | |
| 10 | 1 | Griffstreifen komplett | |
| 11 | 2 | Zylinderschraube M2,5x10 DIN 84 | |
| 12 | 2 | Seitenwand | Bausatz Kasette |
| 13 | 2 | Dach/Bodenblech, gelocht | |
| 14 | 8 | Schneidschraube M2,5x5 | |
| 15 | 4 | Schraubensicherung, Kunststoff | |
| 16 | 4 | Schraube mit Schaft M2,5x10/5 | |
| 17 | 1 | Tyrap-Kabelbinder | |



Name: _____

Trafo-Einschub

Datum: _____

Montageanweisung

A7.3

1. Seitenprofile (Pos. 2) mit Frontplatte (Pos. 1) verschrauben
2. Leiterplatte (Pos. 3) in die linken Führungsnuten (Sicht von vorne) von hinten einschieben
3. Montageplatte (Pos. 4) einschieben
4. Schutzleiter (gnge) und Schalterzuleitung (sw, mit Aderendhülse) am Europastecker auf der Rückwand (Pos. 5) anschließen, zweiten PE-Anschluß auf Zunge 32 der Messerleiste aufstecken
5. Schalterzuleitung (sw, verzinkt) am Sicherungsabgang anlöten
6. Rückwand mit den Seitenprofilen verschrauben
7. Leiterplatte über die Messerleistenhalter mit der Rückwand verschrauben (Pos. 8,9)
8. Die 15 V-Zuleitungen (gn, sw, gn) am Transformator anschließen (siehe Stromlaufplan Funktionsbeschreibung)
9. Die Gleichspannungszuleitungen (rt, bl) auf die Gleichrichteranschlüsse + und - stecken (siehe Stromlaufplan Funktionsbeschreibung)
10. Die 220 V - Trafozuleitungen (sw, sw) am Trafo anlöten
11. Alle 220 V-Leitungen durch ein Tyraband zusammenbinden (Pos. 17)
12. Dach- und Bodenbleche (Pos. 13) einschieben und verschrauben (Pos. 14)
13. Seitenwände (Pos. 12) einschieben
14. Griffstreifen (Pos. 10) und Schraubensicherungen (Pos. 15, 16) montieren

 **A8**

Name: _____

Trafo-Einschub

Datum: _____

Überprüfen Sie nun den fertigen Trafo-Einschub. Verwenden Sie dabei zur Orientierung auch den Stromlaufplan aus der Funktionsbeschreibung.

A8

Verbinden Sie über die bereitgestellte Netzzuleitung mit Europasteckdose den Trafo-Einschub mit dem 220 V-Netz.

Schalten Sie den Einschub ein; die Glühlampe im Schalter muß leuchten.

Messen Sie die in folgender Tabelle geforderten Gleichspannungen und vergleichen Sie die gemessenen Werte (Drehspulgerät) mit den Kontrollwerten.

| | Meßwert in Volt | Kontrollwert in Volt |
|-------------|--------------------|-------------------------|
| $U_{5,29}$ | | 13,5 |
| $U_{11,29}$ | | 23,5 |
| $U_{17,29}$ | | -23,5 |
| $U_{20,29}$ | | 15 |

Wenn die von Ihnen gemessenen Spannungen den Kontrollwerten entsprechen ($\pm 10\%$), ist der Trafo-Einschub funktionsbereit.

Damit ist die Übung beendet.