

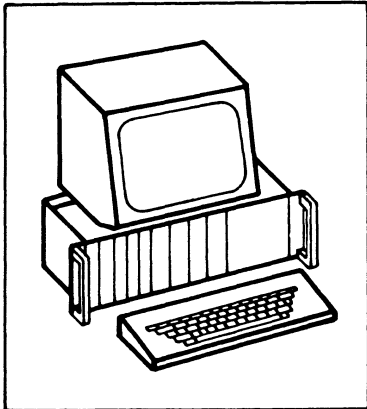
)

)

)

)

FACHPRAKTISCHE ÜBUNG MIKROCOMPUTER-TECHNIK



Spannungsregelung

BFZ/MFA 1.2.



Diese Übung ist Bestandteil eines Mediensystems, das im Rahmen eines vom Bundesminister für Bildung und Wissenschaft, vom Bundesminister für Forschung und Technologie sowie der Bundesanstalt für Arbeit geförderten Modellversuches zum Einsatz der "Mikrocomputer-Technik in der Facharbeiterausbildung" vom BFZ-Essen e.V. entwickelt wurde.

)

)

)

)

Spannungsregelung

1. Blockschaltbild des Mikrocomputer-Netzteils

Bild 1 zeigt das Blockschaltbild des Mikrocomputer-Netzteils.

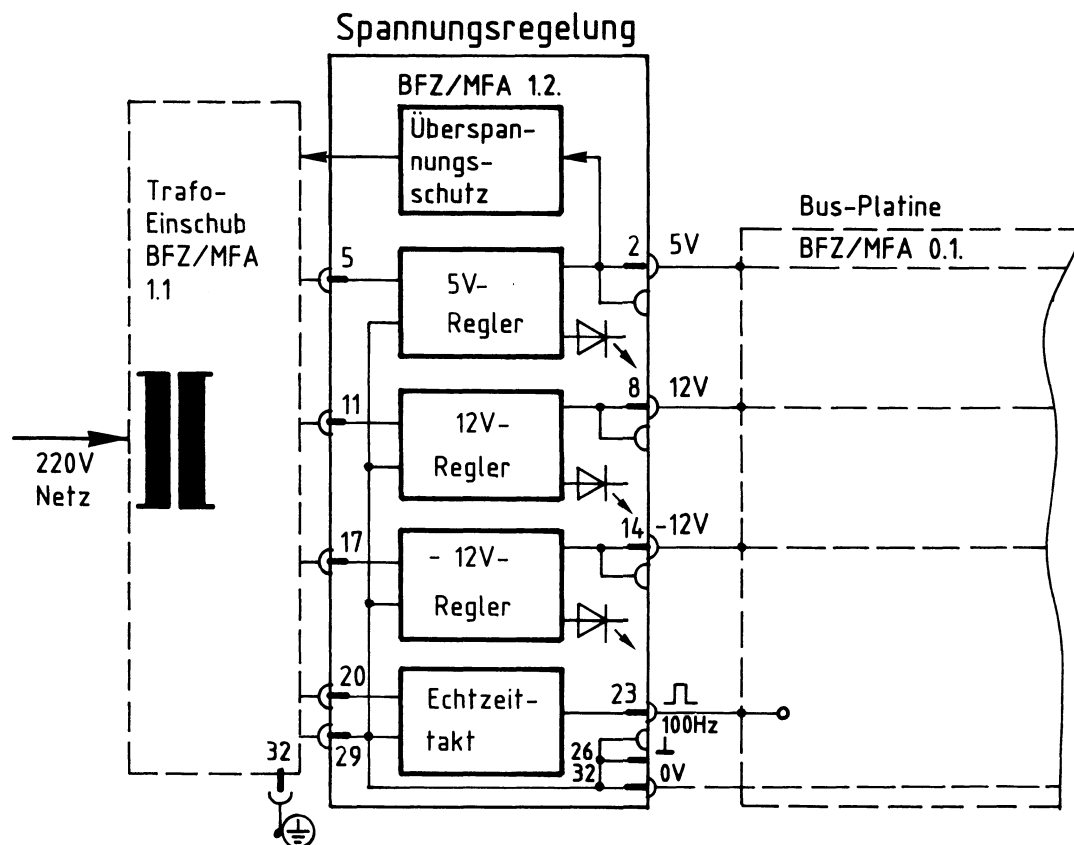


Bild 1: Blockschaltbild Mikrocomputer-Netzteil

Das Netzteil besteht aus den beiden Baugruppen Trafo-Einschub und Spannungsregelung. Der Trafo-Einschub liefert alle unregulierten Gleichspannungen, die zur Erzeugung der Betriebsspannungen für das MC-System notwendig sind. In der Baugruppe Spannungsregelung werden die Gleichspannungen auf die Betriebsspannungen 5V und ± 12 V geregelt. Sie stehen sowohl an der Messerleiste als auch an getrennten Buchsen auf der Frontplatte (für externe Experimente) zur Verfügung; je eine Leuchtdiode zeigt ihr Vorhandensein an. Ein Überspannungsschutz schaltet die Eingangsspannung des 5 V-Reglers ab, wenn infolge eines Defektes der Ausgang dieses Reglers eine Spannung von mehr als ca. 6 V annehmen sollte. Dadurch werden die von der 5 V-Versorgung gespeisten IC's des MC-Systems vor Überspannung geschützt. Für spätere Übungen und Anwendungen werden in einem Schaltungsteil schmale Rechteckimpulse mit einer Pulsfolgefrequenz von 100 Hz erzeugt.

2. Stromlaufplan der Spannungsregelung

Bild 2 zeigt den Stromlaufplan dieser Baugruppe. Benutzen Sie diesen Plan während der Bauphase und bei allen Messungen an dieser Baugruppe.

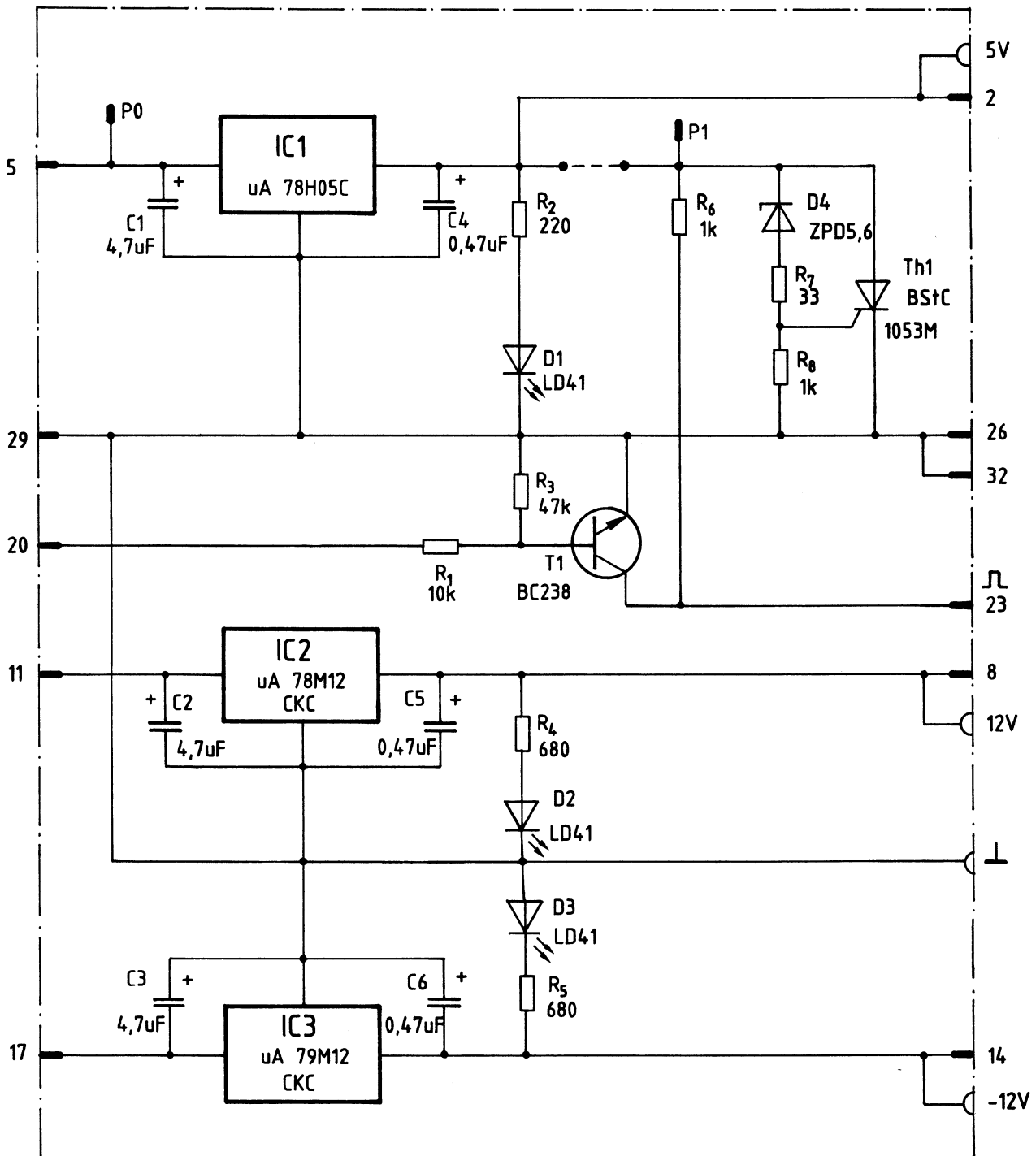


Bild 2: Stromlaufplan Spannungsregelung

Spannungsregelung

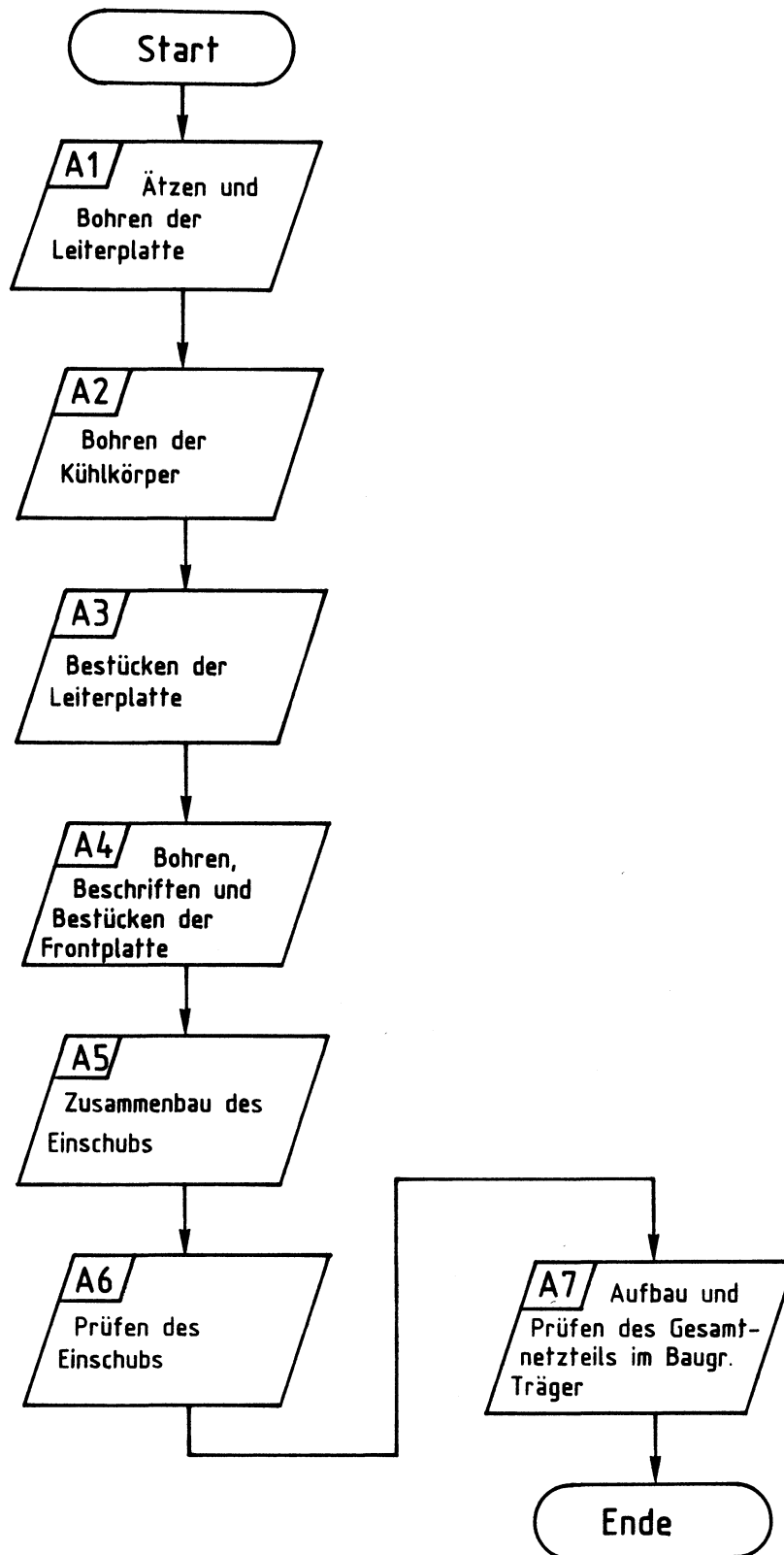
Bei den Schaltkreisen IC 1, IC 2 und IC 3 handelt es sich um Festspannungsregler mit drei Anschlüssen. Alle Schaltungsteile, die zur Erzeugung einer geregelten Ausgangsspannung nötig sind (Meßglied, Regelverstärker, Referenzspannung, Strombegrenzung etc.), sind in diesen IC's bereits enthalten. Die Eingangsspannungen (ungeregelt) müssen lediglich mindestens 3...5 V höher sein als die geforderten, geregelten Ausgangsspannungen. Die Kondensatoren zwischen Eingang und Mittelanschluß bzw. Ausgang und Mittelanschluß verhindern ein Schwingen der Festspannungsregler. Die Leuchtdioden am Ausgang zeigen an, daß die betreffenden Spannungen vorhanden sind. Der Überspannungsschutz wird durch die Bauelemente D4, R7, R8 und den Thyristor Th1 gebildet. Steigt die Spannung am Ausgang von IC1 auf ca. 6...6,5 V an, so leitet die Z-Diode D4 und liefert dem Thyristor Th1 Gatestrom. Der Thyristor schließt die Ausgangsspannung kurz und läßt die Schmelzsicherung im Trafo-Einschub (Gleichspannung für den 5 V-Regler) durchschmelzen. Um diesen Schaltungsteil zu überprüfen, muß die Eingangsspannung dieses IC's (ca. 9 V) auf die Anode des Thyristors gelegt werden, was durch Verbindung der Meßstifte P0 u. P1 möglich ist. Die gestrichelt eingezeichnete Drahtbrücke (zw. P1 und Ausgang IC1) muß bei diesem Prüfvorgang getrennt werden, da sonst IC1 zerstört wird. Die Rechteckimpulse mit der Pulsfolgefrequenz von 100 Hz werden am Kollektor des Transistors T1 (Stift 23) abgenommen. Der Basis dieses Transistors wird dazu über den Spannungsteiler R1 - R3 eine ungeglättete, lückende Gleichspannung (aus einer Zweiweg-Gleichrichterschaltung) zugeführt. Immer wenn diese Spannung unter 0,6 V liegt, (in der Nähe der Nulldurchgänge der erzeugenden Wechselspannung), sperrt T1 und seine Kollektorspannung springt kurzzeitig auf 5 V. Die so erzeugten kurzen Spannungsimpulse werden später im Mikrocomputer-System für verschiedene Experimente benötigt.

3. Technische Daten der Baugruppe

Ausgangsspannungen- und Ströme bei einer Netzspannung von $220\text{ V} \pm 10\%$ des Trafo-Einschubs: $5\text{ V} / 4\text{ A}$; $\pm 12\text{ V} / 200\text{ mA}$;

Schutz: Überspannungsschutz für 5 V-Teil; alle IC's mit thermischem Überlastschutz und Kurzschlußstrombegrenzung;

Brummspannung: bei Maximalstrom kleiner 5 mVss für 5 u. $\pm 12\text{ V}$ -Teil.



Spannungsregelung

Stckz.	Benennung/Daten	Bemerkungen
1	Widerstand 33 Ω	alle Widerstände 0,33 W / $\pm 5\%$ Tol.
1	Widerstand 220 Ω	
2	Widerstand 680 Ω	
2	Widerstand 1 k Ω	
1	Widerstand 10 k Ω	
1	Widerstand 47 k Ω	
3	Tantal-Elko 0,47 μ F/35 V	RM ca. 5 mm, Tropfenform
3	Tantal-Elko 4,7 μ F/35 V	RM ca. 5 mm, Tropfenform
1	Z-Diode 5,6 V/0,5 W	z.B. ITT, ZPD 5,6
1	Si-NPN-Transistor	z.B. BC 238 B
3	LED, \emptyset 5 mm, rot	
3	Befestigungshülse sw für LED	
3	Befestigungsring sw für LED	
1	Thyristor, min. 100 V/6 A, T0 220-Geh.	z.B. Siemens, BSt C 1053 M Nr. C 66048-A 1425-A 23 (800 V-Typ)
1	Positiv-Festspannungsregler 12 V/500 mA, Geh. T0 220	z.B. TI, μ A 78 M 12 CKC
1	Negativ-Festspannungsregler -12 V/500 mA, Geh. T0 220	z.B. TI, μ A 79 M 12 CKC
1	Positiv-Festspannungsregler 5 V/5 A, Geh. T0 3	z.B. Fairchild, μ A 78 H 05 C
1	Kühlkörper KL 134/75/3 sw Länge 75 mm, mit Lochung T0 3 $R_{th} = 1,75$ K/W	z.B. Seifert, KL 134-75- 3 sw oder Assmann Nr. 104 432
1	Steckbuchse, für 4 mm-Stecker, bl	Vollkunststoffbuchse mit Löt-/Steckanschluß 6,3 mm. Typ Ebi 41 F, Hirschmann
1	Steckbuchse, dto. sw	
2	Steckbuchse, dto. rt	
2	Kontaktstift, \emptyset 1,3 mm	Stocko, RTM 1,3/3/5,5.002
1	Leiterplatte ca. 110x170 mm Mat.: Epoxid-Glashartgewebe (Hgw 2372)	Cu-kaschiert (35 μ m) mit Fotolack beschichtet je nach Ätzverfahren Pos.- od. Neg.-Film
1	Filmvorlage BFZ/MFA 1.2 zum Belichten der Leiterplatte	
2	Alu-Blech, 35x28x2 mm	
1	Griff komplett, T0 3	z.B. Intermas 409-017927
1	Frontplatte, Teilung L-C08 Alu, 2 mm dick, Breite 40,3 mm	z.B. Intermas 409-017668
1	Frontverbinder 1,6 FEE	z.B. Intermas 409-024830

Spannungsregelung

Stckz.	Benennung/Daten	Bemerkung
1	Messerleiste 11polig, DIN 41612	Erni, STV-P-311 Nr. 9722.233.230
1	Zylinderschraube M2,5x8 DIN 84	
2	Zylinderschraube M2,5x10 DIN 84	
3	Zylinderschraube M2,5x12 DIN 84	
2	Zylinderschraube mit Schaft B M2,5x10/5 DIN 84	
5	Federscheibe A2,7 DIN 137	
1	Federring B2,5 DIN 127	
4	Sechskantmutter M2,5 DIN 439	
2	Zylinderschraube M3x6 DIN 84	
2	Zylinderschraube M3x12 DIN 84	
2	Zylinderschraube M3x16 DIN 84	
10	Federscheibe A3,2 DIN 137	
10	Sechskantmutter M3 DIN 934	
2	Schraubensicherung, Kunststoff	z.B. Intermas 409-026.748 (nur nötig bei Frontpl. mit Langlöchern f. Verschrau- bung m. Baugruppenträger)
n.B.	Lötendraht	
n.B.	Lötlack	
n.B.	Schaltlitze, 0,5 mm ² , sw	
n.B.	Schaltlitze, 0,25 mm ² , sw	
n.B.	Cu-Draht, versilbert, Ø 1 mm	
n.B.	Reinigungsmittel	zum Entfetten der Frontplatte
n.B.	Beschriftungsmaterial, Abreibe- symbole oder Tuscheschreiber	zum Beschriften der Front- platte
n.B.	Klarlack-Spray	
n.B.	Wärmeleitpaste	

Zur Inbetriebnahme des Gesamtnetzteiles benötigen Sie zusätzlich:

Stckz.	Benennung/Daten	Bemerkung
1	Baugruppenträger mit Busverdrahtung BFZ/MFA 0.1.	
1	Bus-Abschluß BFZ/MFA 0.2.	
1	Trafo-Einschub BFZ/MFA 1.1.	

Name: _____

Spannungsregelung

Datum: _____

A1

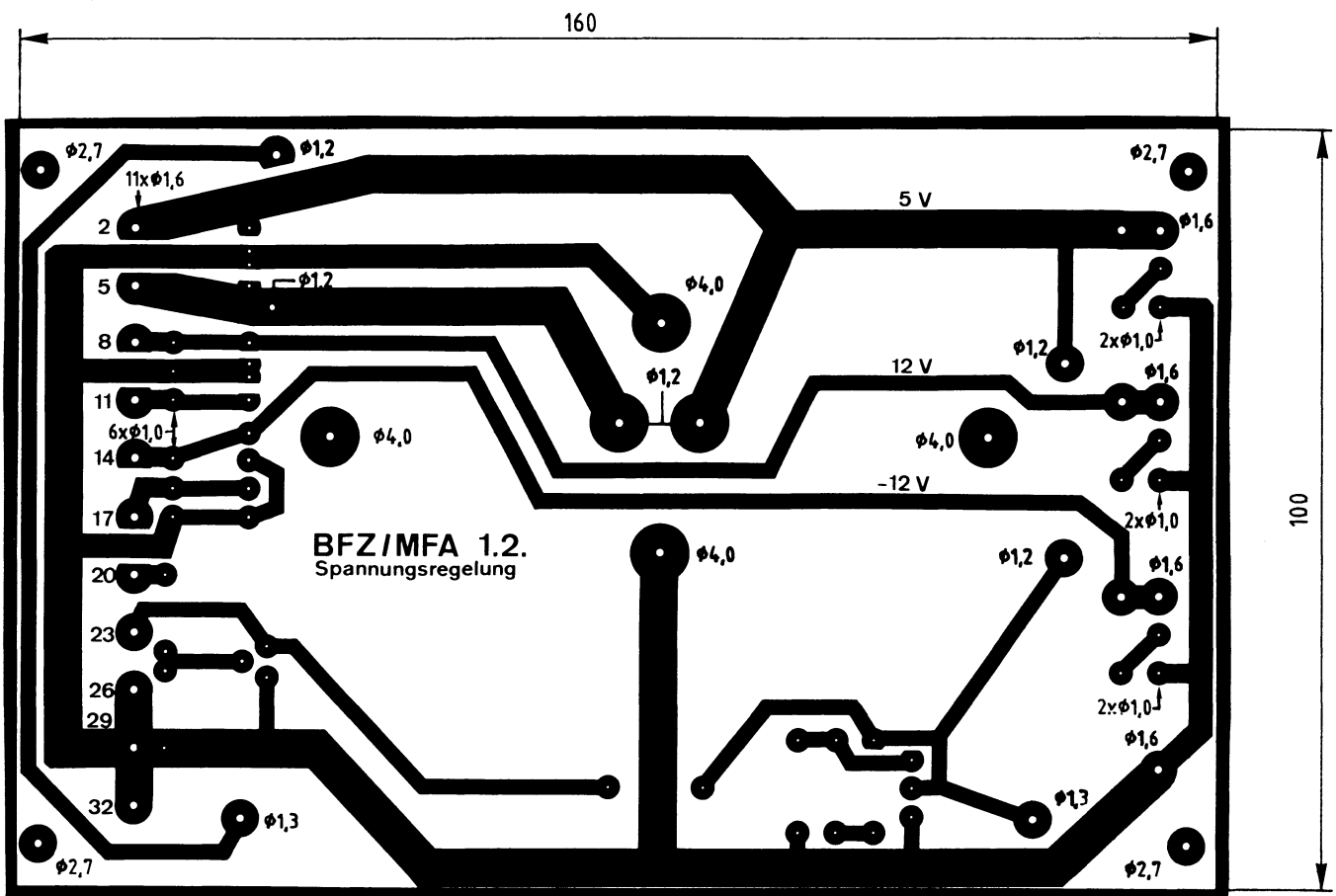
Stellen Sie die Leiterplatte in folgenden Arbeitsschritten her:

1. Belichten nach Filmvorlage BFZ/MFA 1.2.
2. Entwickeln
3. Ätzen und Fotolack entfernen
4. Auf Maß zuschneiden

Material: Epoxid-Glashartgewebe 1,5 mm dick (Hgw 2372)

Bohren Sie die Leiterplatte nach dem folgenden Bohrplan. Nach dem Bohren ist die Leiterplatte zu reinigen und mit Lötack zu besprühen.

Bohrplan

alle nicht bemaßten Bohrungen ϕ 0,8 mm

Benötigte Bohrer: 0,8 - 1,0 - 1,2 - 1,3 - 1,6 - 2,7 - 4,0 mm

→ A2

Name: _____

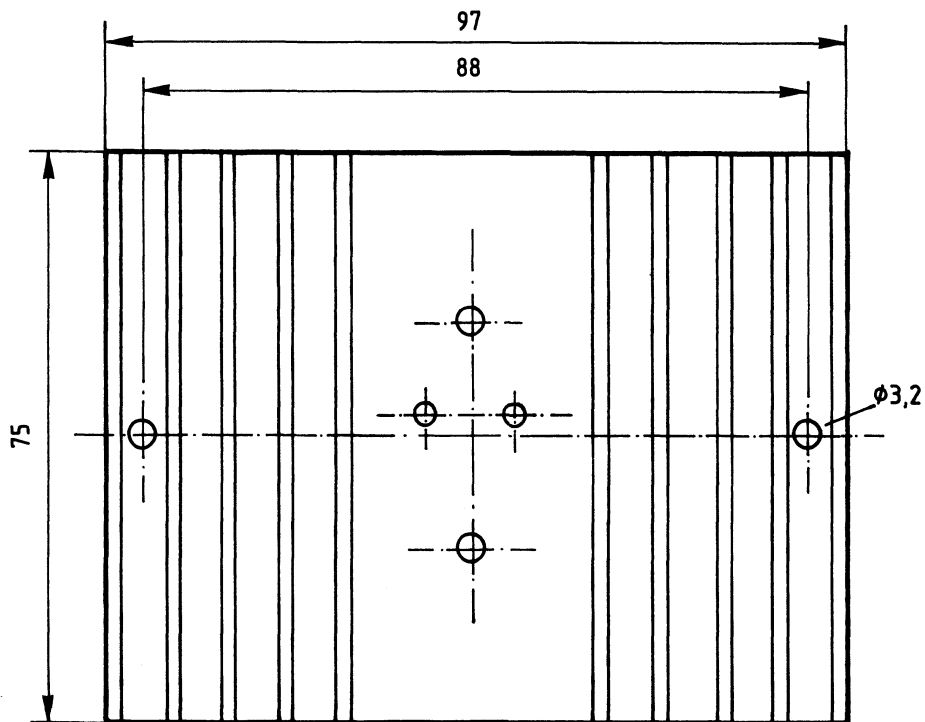
Spannungsregelung

Datum: _____

Bohren Sie die drei Kühlkörper nach den folgenden Bohrplänen.

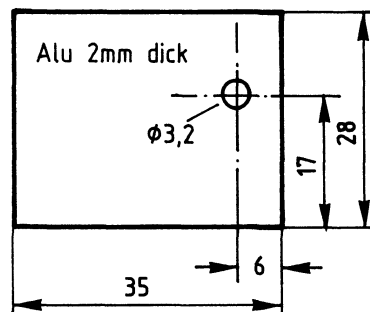
A2

Bohrplan Kühlkörper für IC1



Material: Kühlkörper KL134/75/3sw mit T03-Lochung

Bohrplan Kühlkörper für IC2 und IC3



Material: 2 Alu-Blech 28x35x2mm

→ A3

Name: _____

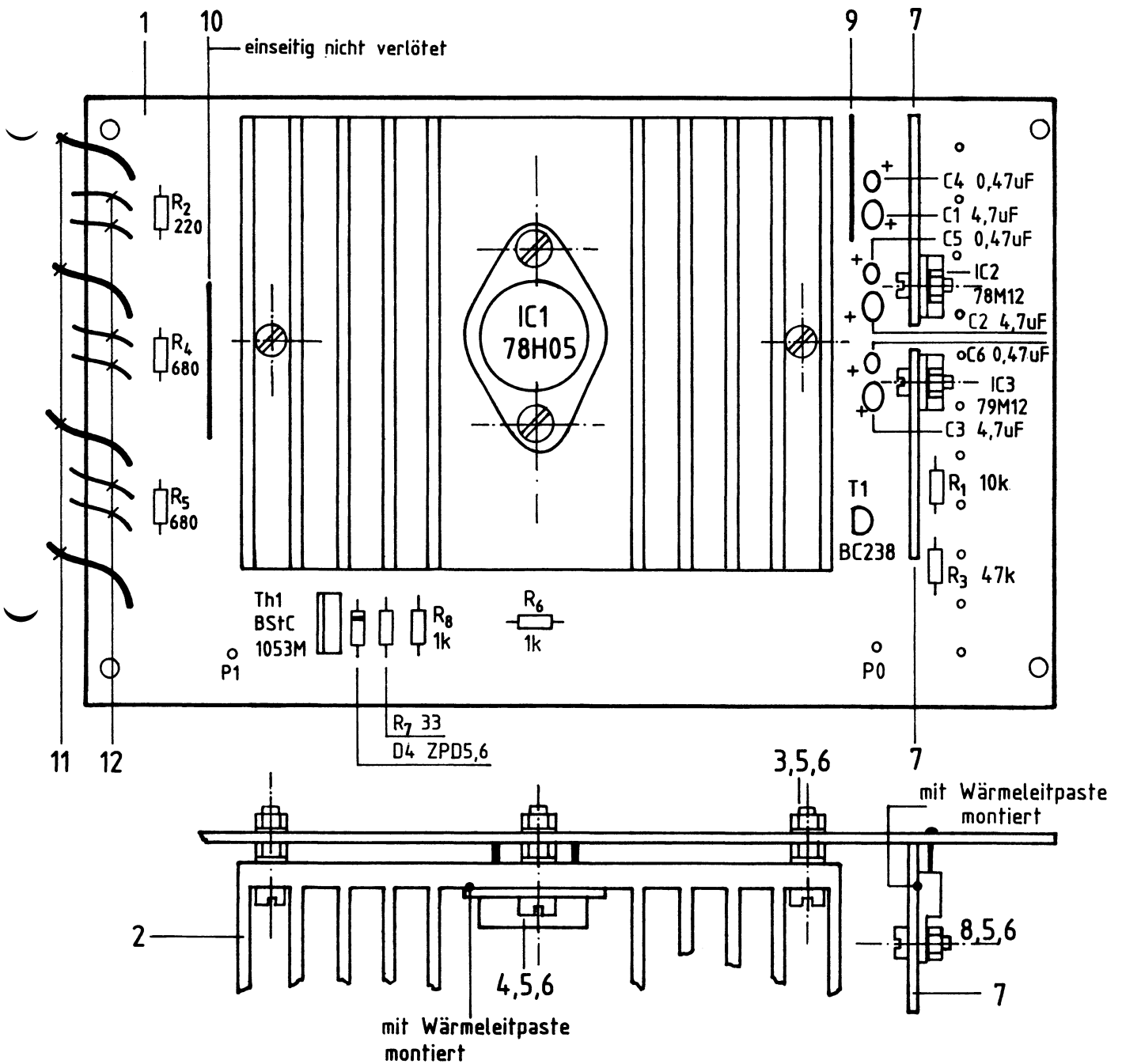
Spannungsregelung

Datum: _____

Bestücken Sie die Leiterplatte nach dem Bestückungsplan und der Bauteil- und Stückliste auf der nächsten Seite.

A3.1

Bestückungsplan



Name: _____

Spannungsregelung

Datum: _____

Bauteilliste

A3.2

Kennz.	Benennung/Daten	Bemerkung
R1	Widerstand 10 k Ω	
R2	Widerstand 220 Ω	
R3	Widerstand 47 k Ω	
R4	Widerstand 680 Ω	
R5	Widerstand 680 Ω	
R6	Widerstand 1 k Ω	
R7	Widerstand 33 Ω	
R8	Widerstand 1 k Ω	
C1	Tantal-Elko 4,7 μ F	
C2	Tantal-Elko 4,7 μ F	
C3	Tantal-Elko 4,7 μ F	
C4	Tantal-Elko 0,47 μ F	
C5	Tantal-Elko 0,47 μ F	
C6	Tantal-Elko 0,47 μ F	
T1	Si-NPN-Transistor	z.B. BC 238 B
Th1	Thyristor, T0 220 - Geh.	z.B. BSt C 1053 M
D4	Z-Diode 5,6 V	z.B. ZPD 5,6
IC1	Pos.-Festspannungsregler 5 V	z.B. μ A 78 H 05
IC2	Pos.-Festspannungsregler 12 V	z.B. μ A 78 M 12
IC3	Neg.-Festspannungsregler -12 V	z.B. μ A 79 M 12

Stückliste

Pos.	Stckz.	Benennung/Daten	Bemerkung
1	1	Leiterplatte BFZ/MFA 1.2.	gefertigt nach A1
2	1	Kühlkörper K1 134/75/3 sw	gefertigt nach A2
3	2	Zylinderschraube M3x12 DIN 84	
4	2	Zylinderschraube M3x16 DIN 84	
5	10	Federscheibe A3,2 DIN 137	
6	10	Sechskantmutter M3 DIN 934	



Name:

Spannungsregelung

Datum:

A3.3

Pos.	Stckz.	Benennung/Daten	Bemerkung
7	2	Kühlblech Alu, 35x28x2 mm	gefertigt nach A2
8	2	Zylinderschraube M3x6 DIN 84	
9	1	Drahtbrücke, Cu-vers., \varnothing 1 mm	Länge angepaßt
10	1	Drahtbrücke, Cu-vers., \varnothing 1 mm	Länge angepaßt, einseitig nicht verlötet!
11	4	Schaltlitze sw, 0,5 mm ² , 30 mm lg.	freies Ende verzinnt
12	6	Schaltlitze sw, 0,25 mm ² , 20 mm lg.	freies Ende verzinnt
	n.B.	Wärmeleitpaste	zur Montage der IC's auf den Kühlkörpern

→ A4

Name: _____

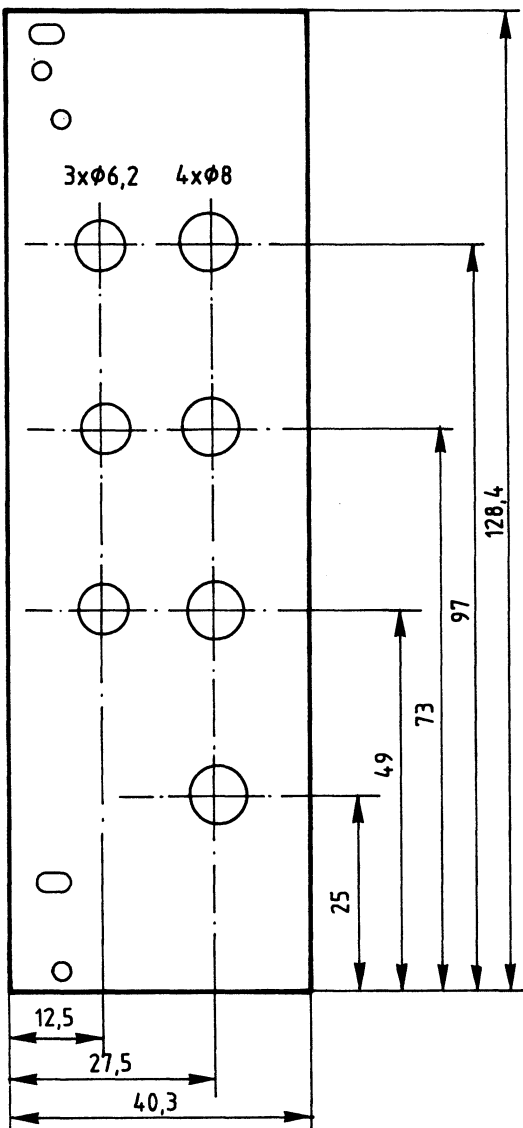
Spannungsregelung

Datum: _____

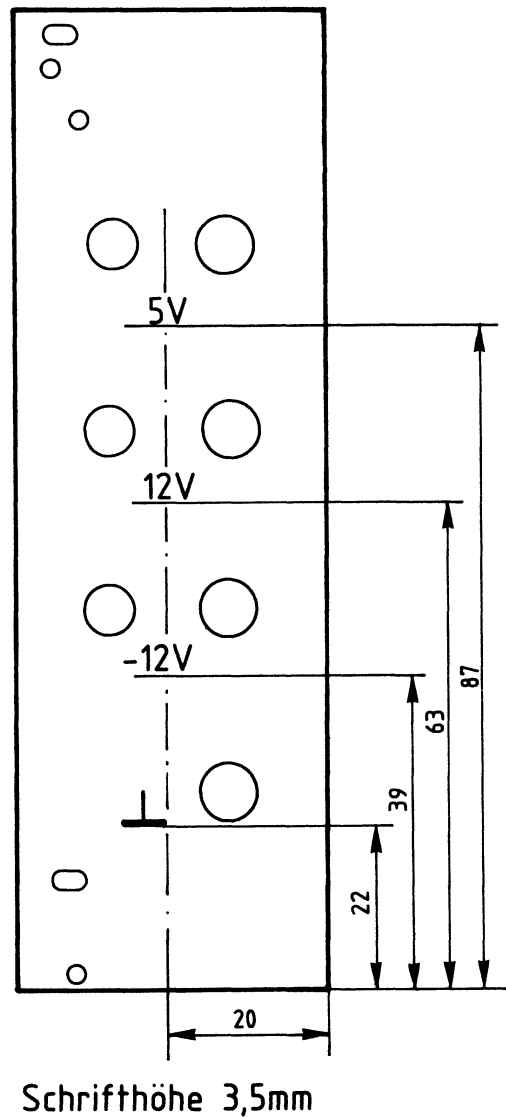
A4.1

Stellen Sie die Frontplatte nach folgenden Zeichnungen her. Vor dem Beschriften muß die Frontplatte gereinigt und entfettet werden. Die Beschriftung kann mit Zeichentusche oder Abreibebuchstaben aufgebracht werden. Nach dem Beschriften sollte die Frontplatte mit Klarlack-Spray besprüht werden.

Frontplatte



Beschriftungsvorschlag



Material: Frontplatte L-C08, Alu 2mm dick



Name: _____

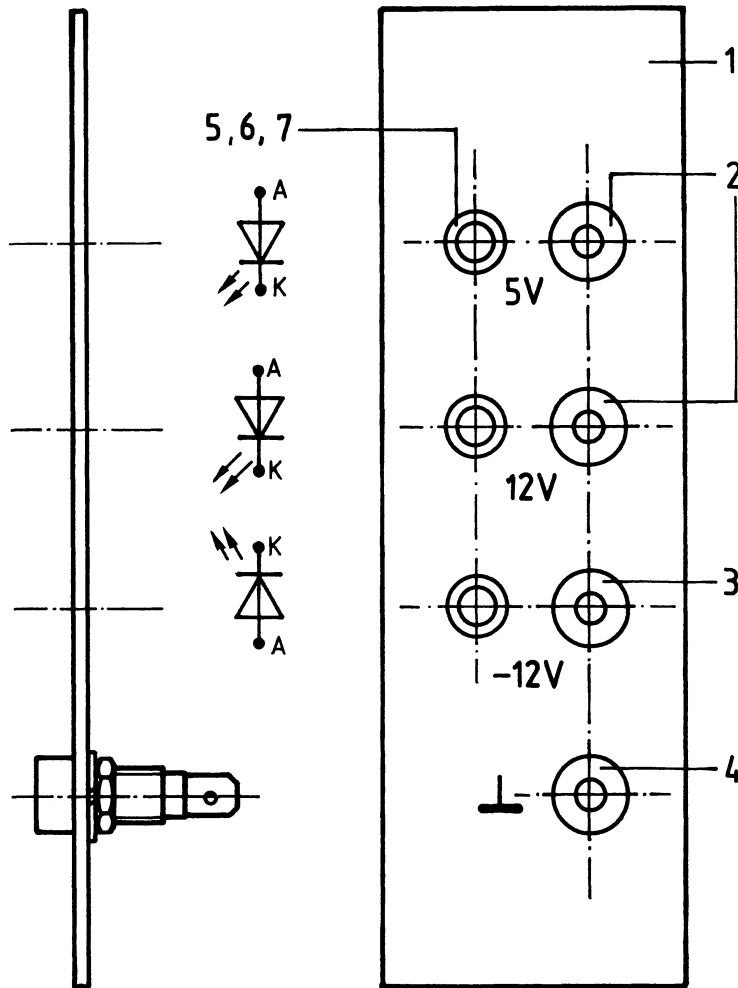
Spannungsregelung

Datum: _____

A4.2

Bestücken Sie die Frontplatte nach Bestückungsplan und Stückliste.
Achten Sie besonders auf die Polarität der LED's.

Bestückungsplan Frontplatte



Stückliste

Pos.	Stckz.	Benennung/Daten	Bemerkung
1	1	Frontplatte	gebohrt u. beschriftet
2	2	Steckbuchse, für 4 mm-Stecker, rt	
3	1	Steckbuchse, dto., b1	
4	1	Steckbuchse, dto., sw	
5	3	LED, Ø 5 mm, rt	
6	3	Befestigungsring für LED	
7	3	Befestigungshülse für LED	

→ **A5**

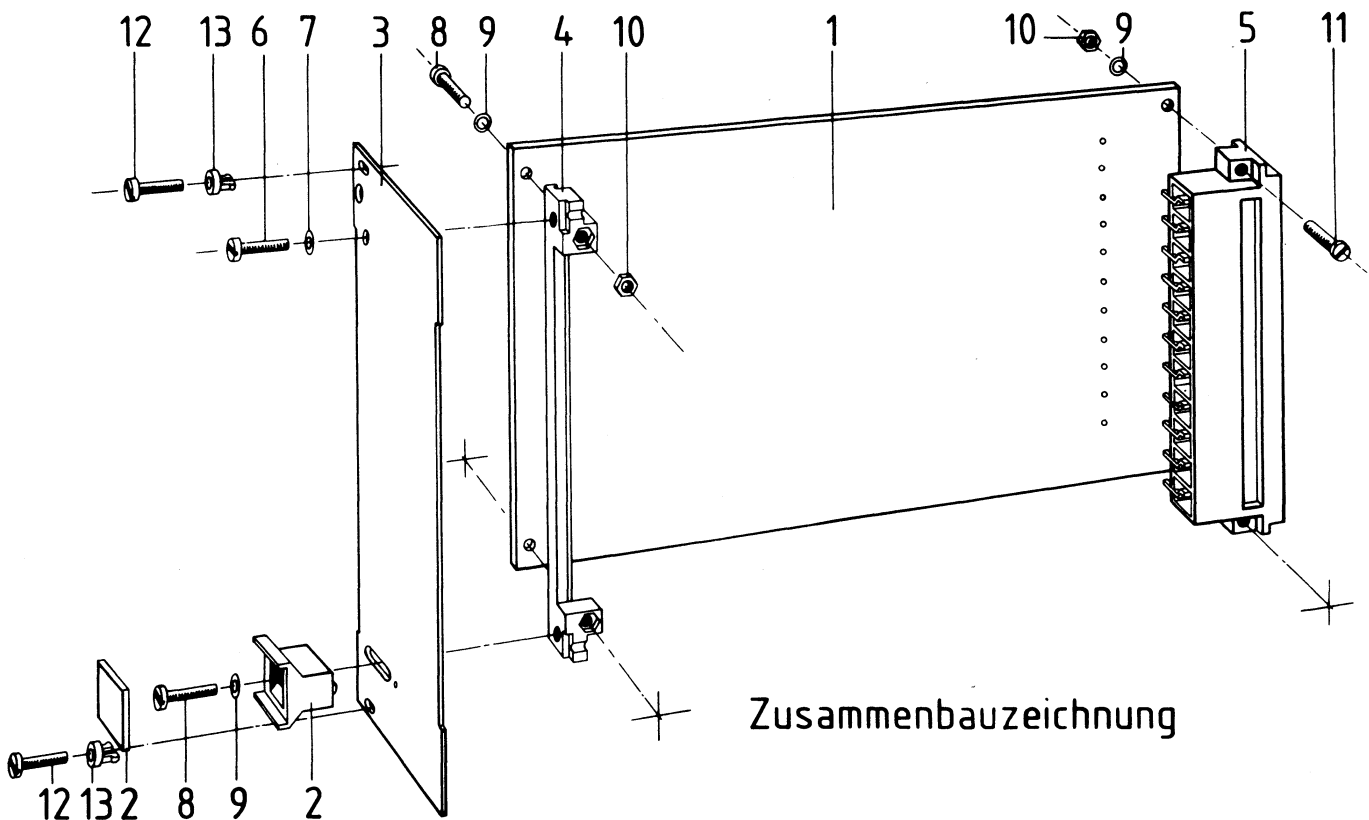
Name:

Spannungsregelung

Datum:

A5.1

Bauen Sie den Einschub nach der folgenden Zeichnung und der Stückliste zusammen. Die Bauelemente auf der Frontplatte sollten vor dem Anschrauben der Frontplatte mit den Anschlüssen der Leiterplatte verdrahtet werden. Benutzen Sie dazu den Verdrahtungsplan auf der nächsten Seite.



Zusammenbauzeichnung

Stückliste für den Zusammenbau

Pos.	Stckz.	Benennung/Daten	Bemerkung
1	1	Leiterplatte BFZ/MFA 1.2.	bestückt
2	1	Griff komplett	
3	1	Frontplatte	bestückt
4	1	Frontverbinder	
5	1	Messerleiste, 11polig, DIN 41612	
6	1	Zylinderschraube M2,5x8 DIN 84	
7	1	Federring B2,5 DIN 127	
8	3	Zylinderschraube M2,5x12 DIN 84	
9	5	Federscheibe A2,7 DIN 137	



Arbeitsblatt

BFZ / MFA 1.2. - 15

Name:

Spannungsregelung

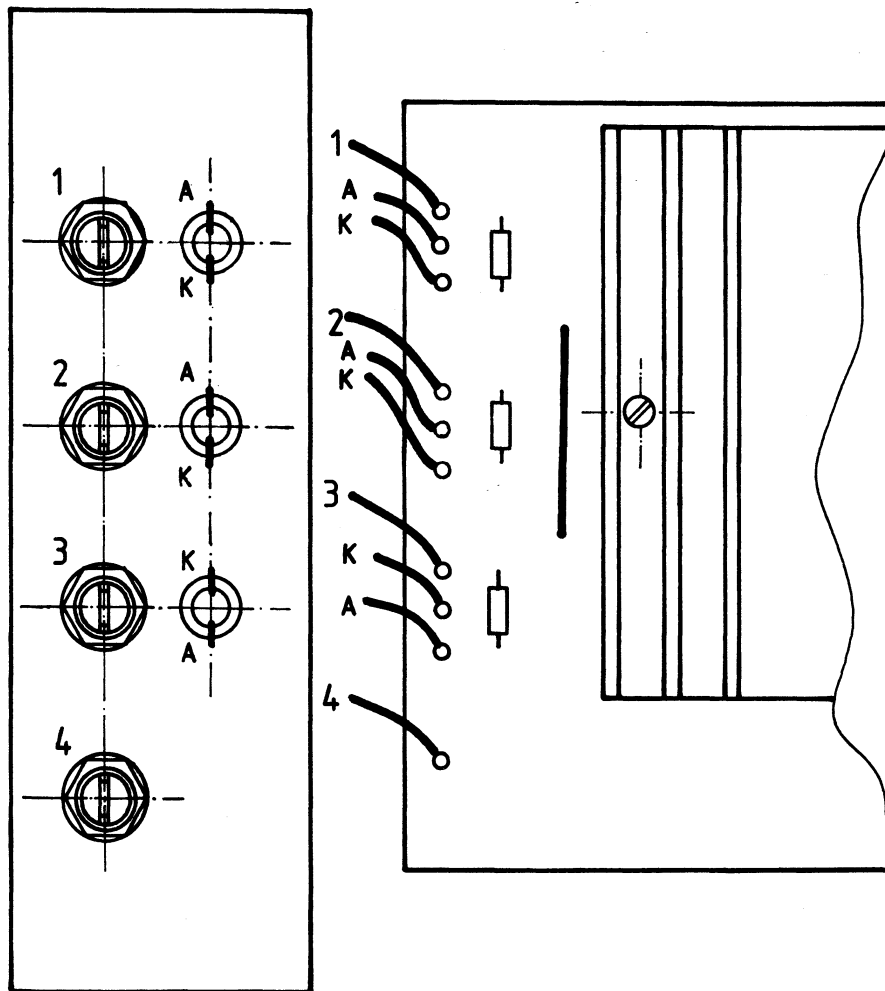
Datum:

Pos.	Stckz.	Benennung/Daten	Bemerkung
10	4	Sechskantmutter M2,5 DIN 439	A5.2
11	2	Zylinderschraube M2,5x10 DIN 84	
12	2	Zylinderschraube mit Schaft, B M2,5x10/5 DIN 84	
13	2	Schraubensicherung	



A5.3

Verdrahtungsplan Frontplatte/ Leiterplatte



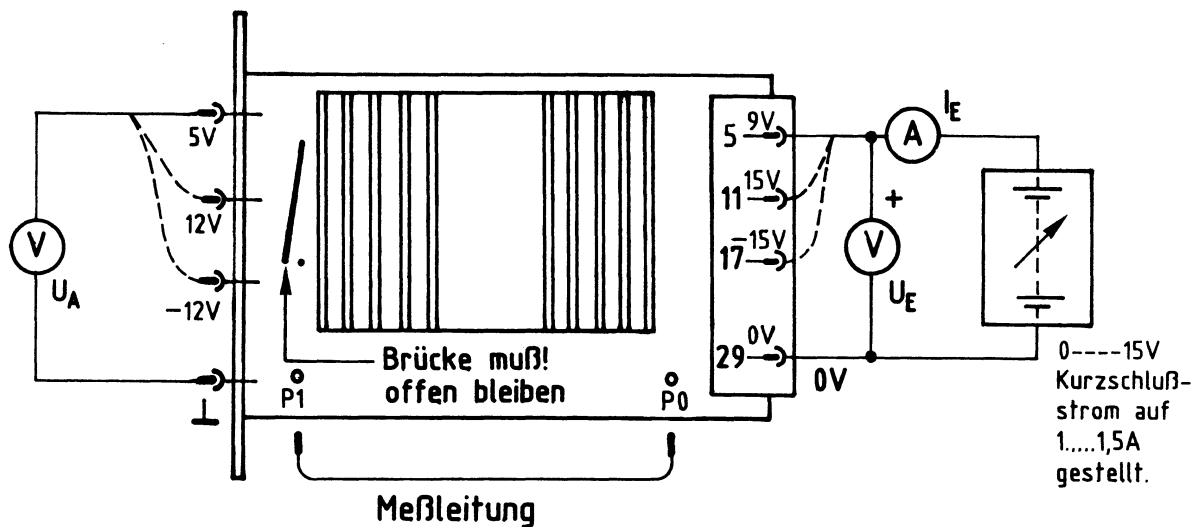
Name: _____

Spannungsregelung

Datum: _____

A6

Bereiten Sie den dargestellten Meßaufbau zur Prüfung der Spannungen (5 V, ± 12 V) und des Überspannungsschutzes vor. Benutzen Sie bei allen Prüfarbeiten den Stromlaufplan aus der Funktionsbeschreibung.

Meßaufbau**1. Prüfung der 5 V-Spannung**

Legen Sie zwischen Stift 5 und Stift 29 eine Eingangsspannung U_E von 9 V an.

Die LED 5 V muß leuchten, U_A muß $5\text{ V} \pm 0,25\text{ V}$ betragen.

2. Prüfung der ± 12 V-Spannung

Legen Sie zwischen Stift 11 und Stift 29 eine Eingangsspannung U_E von 15 V an.

Die LED 12 V muß leuchten, U_A muß $12\text{ V} \pm 0,6\text{ V}$ betragen.

Legen Sie zwischen Stift 17 und Stift 29 eine Eingangsspannung U_E von -15 V an (Eingangsspannung umpolen).

Die LED -12 V muß leuchten, U_A muß $-12\text{ V} \pm 0,6\text{ V}$ betragen.

3. Prüfung des Überspannungsschutzes

Verbinden Sie P0 mit P1. Erhöhen Sie langsam die Eingangsspannung zwischen Stift 5 und Stift 29 von 0 V beginnend und beobachten Sie das Voltmeter für U_E und das Amperemeter für I_E .

Ab einer U_E zwischen 5,6 V bis 6,5 V fließt der eingestellte, begrenzte Eingangsstrom und U_E geht auf ca. 0 V zurück.

Damit ist die Spannungsregelung betriebsbereit. Löten Sie nun noch die offene Drahtbrücke ein.

→ **A7**

Name: _____

Spannungsregelung

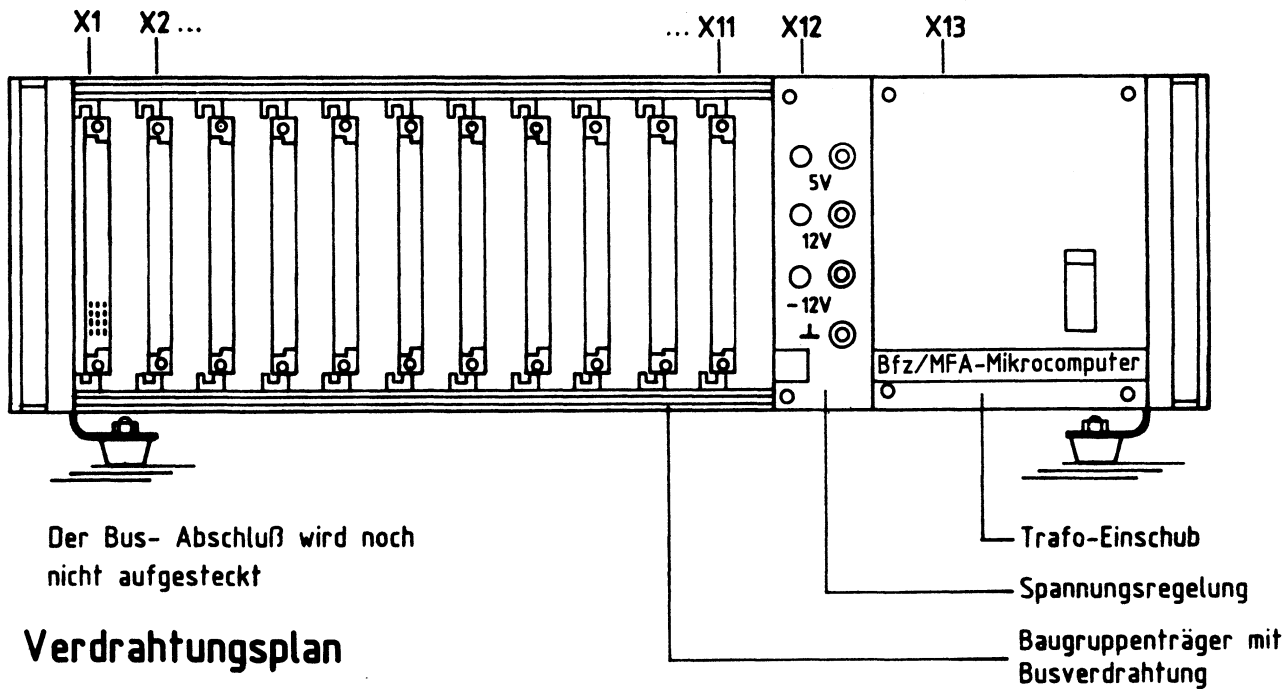
Datum: _____

A7.1

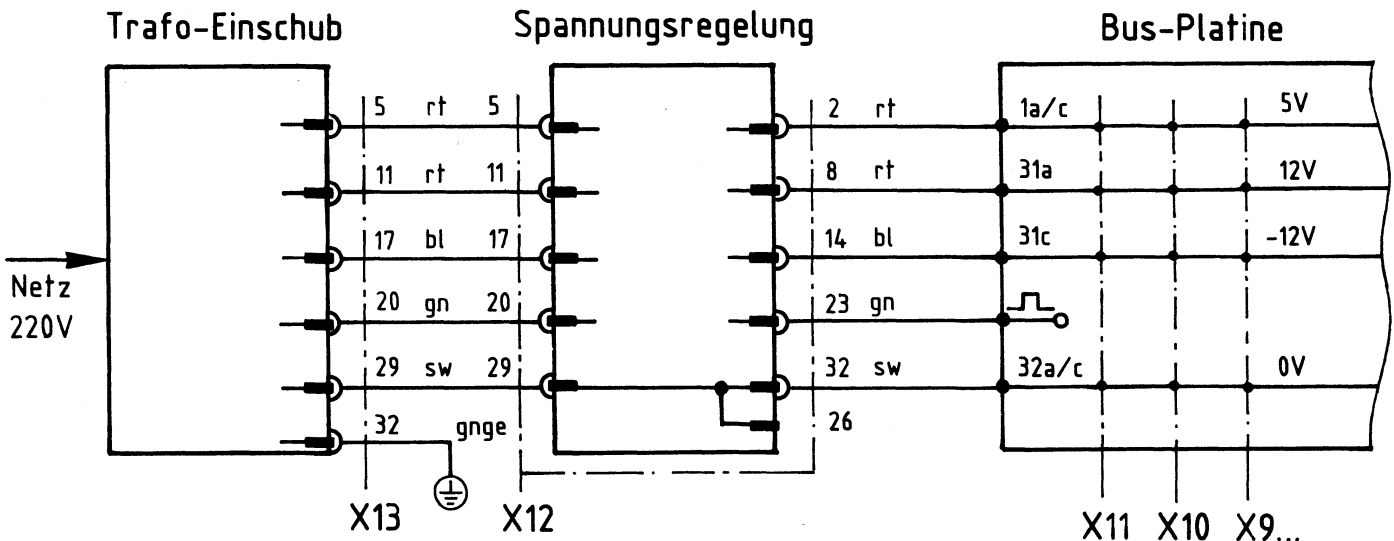
Nehmen Sie mit Hilfe der folgenden Montagezeichnung, des Verdrahtungsplanes und der Inbetriebnahmeanweisung den Baugruppenträger und das Netzgerät des Mikrocomputer-Baugruppensystems schrittweise in Betrieb. Sie benötigen dazu die folgenden Baugruppen:

- 1 Baugruppenträger mit Busverdrahtung, BFZ/MFA 0.1.
- 1 Trafo-Einschub, BFZ/MFA 1.1.
- 1 Spannungsregelung, BFZ/MFA 1.2.
- 1 Bus-Abschluß, BFZ/MFA 0.2.

Montagezeichnung



Verdrahtungsplan



Name: _____

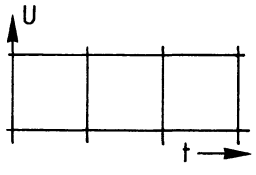
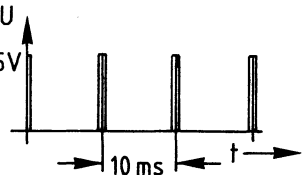
Spannungsregelung

Datum: _____

Die folgende Inbetriebnahmeanweisung gibt Ihnen die Bedingungen vor, unter denen Sie die einzelnen Kontrollmessungen durchführen sollen. Schalten Sie jeweils das Netz ab, wenn Sie eine neue Bedingung vorbereiten. Die Meßpunktbezeichnung X12. 5/29 bedeutet: Spannungsmessung an Leiste X12 zwischen den Federn (oder Stiften) 5 und 29.

A7.2

Inbetriebnahmeanweisung

Bedingungen, Zustand des Gerätes, Aufgabe	Meßpunkte für Inbetriebnahme-Messung	Meßwerte, Kurvenverlauf	Kontrollwerte zum Vergleich
Nur Trafo-Einschub eingeschoben und über Europa-stecker mit 220 V Netz verbunden. Netzschalter "Ein"	X12. 5/29		13,5 V \pm 10%
	X12. 11/29		23,5 V \pm 10%
	X12. 17/29		-23,5 V \pm 10%
	X12. 20/29		15 V \pm 10%
Zusätzlich Spannungsregelung eingeschoben	X12. 2/32		5 V \pm 0,25 V
	X12. 8/32		12 V \pm 0,6 V
	X12. 14/32		-12 V \pm 0,6 V
	X1. 1a/32a		5 V
	X1. 31a/32a		12 V
	X1. 31c/32a		-12 V
Skizzieren Sie das Oszillogramm zwischen... überprüfen Sie die Periodendauer	X12. 23/26		
Stecken Sie zusätzlich den Bus-Abschluß von hinten auf Leiste X2. Achten Sie dabei darauf, daß Feder 1a auch auf Stift 1a gesteckt wird!	X11. 4a bis 7c/32a		bei allen 8 Messungen 5 V
	X11. 16c bis 24a/32a		bei allen 16 Messungen 5 V
	X11. 9a bis 10c/32a		bei allen 4 Messungen 5 V

Wenn die von Ihnen gemessenen Werte den Kontrollwerten entsprechen, sind Baugruppenträger und Netzgerät betriebsbereit. Da dieser Aufbau das Basisgerät für das Mikrocomputer-Baugruppen-System ist, können Sie Trafo-Einschub und Spannungsregelung mit den entsprechenden Schrauben mit dem Baugruppenträger verschrauben. Damit ist die Übung beendet.

)

)

)

)