

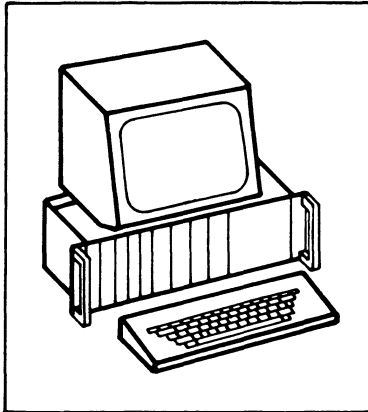
)

)

)

)

FACHPRAKTISCHE ÜBUNG MIKROCOMPUTER-TECHNIK



8-Bit-Parallel-Eingabe

BFZ/MFA 4.2.



Diese Übung ist Bestandteil eines Mediensystems, das im Rahmen eines vom Bundesminister für Bildung und Wissenschaft, vom Bundesminister für Forschung und Technologie sowie der Bundesanstalt für Arbeit geförderten Modellversuches zum Einsatz der "Mikrocomputer-Technik in der Facharbeiterausbildung" vom BFZ-Essen e.V. entwickelt wurde.

)

)

)

)

8-Bit-Parallel-Eingabe

1. Einführung

Jeder vollständig aufgebaute Mikrocomputer besitzt neben der Zentraleinheit (CPU) und den verschiedenen Speicherbaugruppen Ein- und Ausgabeeinheiten, über die der Datenfluß zum Prozessor hin und vom Prozessor weg stattfindet. Ein- und Ausgabeeinheiten werden in der Mikrocomputertechnik häufig mit dem englischen Begriff "Port" (Hafen, Öffnung) bezeichnet, sie sind "Nahtstellen" zwischen Geräten und Anlageteilen außerhalb des Mikrocomputers und dem Mikrocomputer-System selbst.

2. Blockschaltbild der 8-Bit-Parallel-Eingabe-Baugruppe

Bild 1 zeigt das Blockschaltbild dieser Baugruppe. Sie besteht aus den Schaltungsteilen "Dateneingabe mit Anzeigeeinheit", "Eingabespeicher" und "Adreßvergleichler".

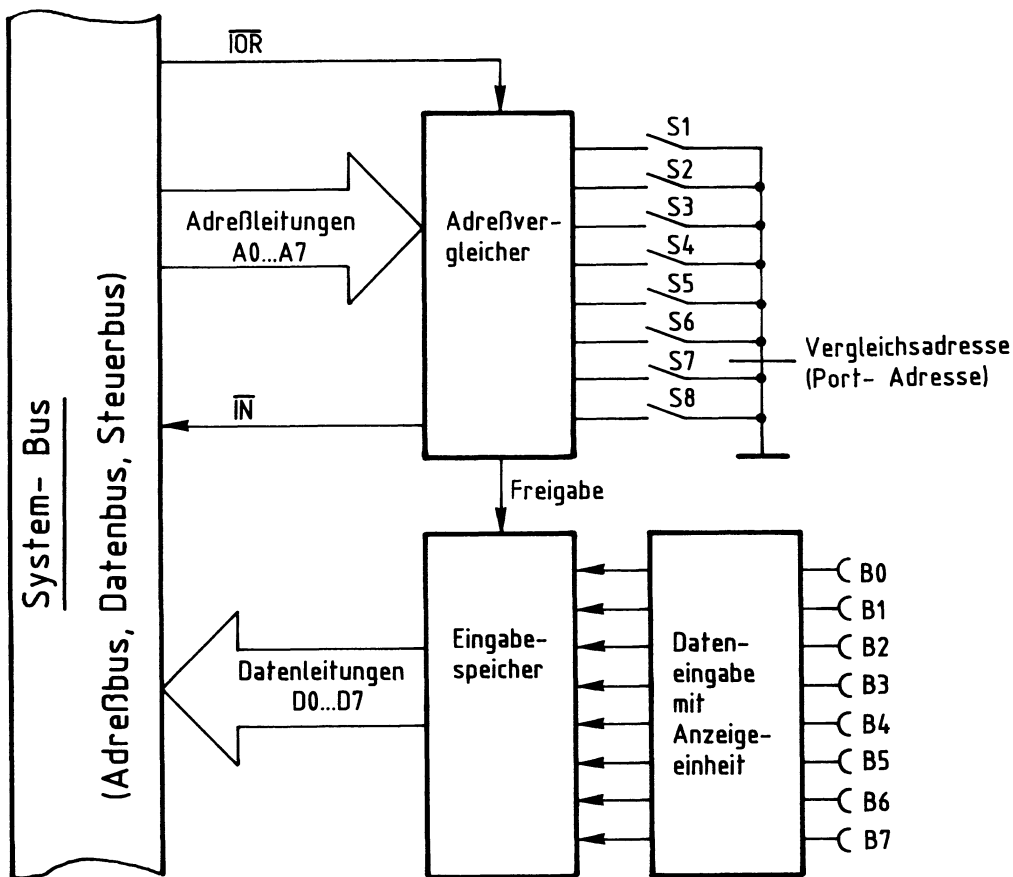


Bild 1: Blockschaltbild der Baugruppe "8-Bit-Parallel-Eingabe"

8-Bit-Parallel-Eingabe

Über die Steckbuchsen B \emptyset ...B7 kann eine Datenquelle an die Eingabebaugruppe angeschlossen werden. Die eingegebene Daten-Bitkombination -das Datenwort- wird im Funktionsblock "Dateneingabe mit Anzeigeeinheit" durch Leuchtdioden angezeigt und an den Eingabespeicher abgegeben. Wenn das Signal "Freigabe" erfolgt, schaltet der Eingabespeicher die acht Datenbits über die Leitungen D \emptyset ...D7 auf den System-Bus. Das Freigabesignal stammt aus dem Block "Adreßvergleich", der folgende Aufgabe und Wirkungsweise hat:

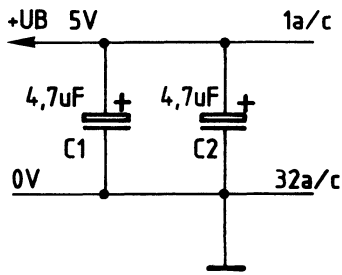
In einem Mikrocomputer sind häufig mehrere Eingabebaugruppen vorhanden, die alle Daten auf den Datenbus geben sollen. Um Kurzschlüsse auf den Datenleitungen zu vermeiden, darf jeweils nur immer eine Datenquelle mit dem System-Bus verbunden sein. Erst wenn deren Daten verarbeitet sind, wird die nächste Baugruppe zur Abgabe ihrer Daten veranlaßt. Zur Steuerung des Datenempfangs verwendet der Mikroprozessor das Signal $\overline{I\!O\!R}$ (In/Out-Read, Eingabe/Ausgabe Lesen) und die acht Adreßleitungen A \emptyset ...A7. Aufgabe des Adreßvergleichers ist es nun, mit Hilfe dieser Signale den Eingabespeicher zu steuern. Eine Freigabe des Eingabespeichers erfolgt nur dann, wenn:

- das Signal $\overline{I\!O\!R}$ L-Pegel führt und
- die Bitkombination der Adreßleitungen A \emptyset bis A7 mit der durch die Schalter S1 bis S8 eingestellten Bitkombination übereinstimmt; man sagt auch, wenn die Baugruppe adressiert ist.

Mit den acht Schaltern lassen sich $2^8 = 256$ verschiedene Bitkombinationen oder Adressen einstellen. Diese Adressen nennt man auch "Port-Adressen". Beim Einsatz mehrerer Eingabebaugruppen ist beim Einstellen der Port-Adressen (mit S1...S8) darauf zu achten, daß jeder Baugruppe eine andere Adresse zugeordnet wird. Mit dem Pegel auf der Leitung $\overline{I\!N}$ kann man in einem Mikrocomputer-Demonstrationsmodell eine Anzeige ansteuern, die kennzeichnet, daß eine Eingabebaugruppe angesprochen ist.

Bild 2 zeigt den Stromlaufplan der Baugruppe "8-Bit-Parallel-Eingabe", der zu allen folgenden Erläuterungen mit herangezogen werden sollte.

8-Bit-Parallel-Eingabe



	IC1	IC2,3	IC4	IC5,6,7
	74LS05	74LS85	74LS373	74LS04
+UB	14	16	20	14
0V	7	8	10	7

offen: H-Signal
 geschl.: L-Signal

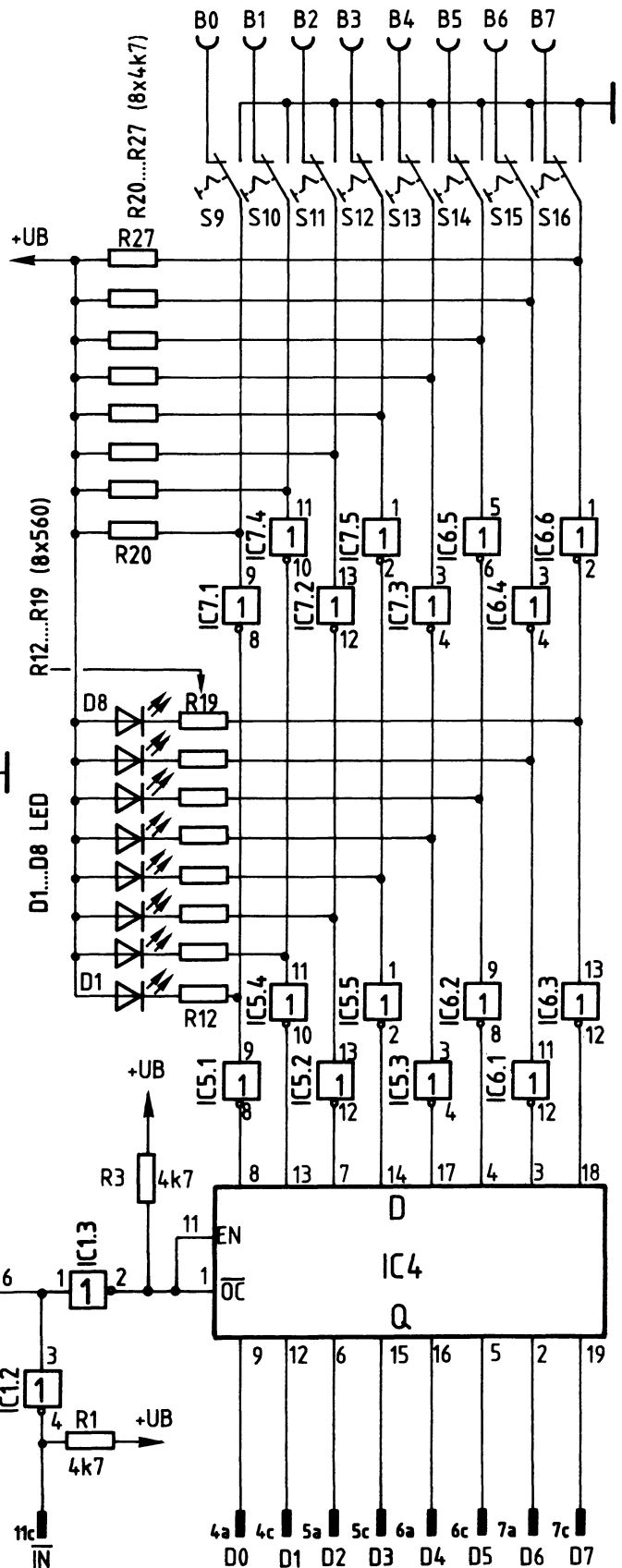
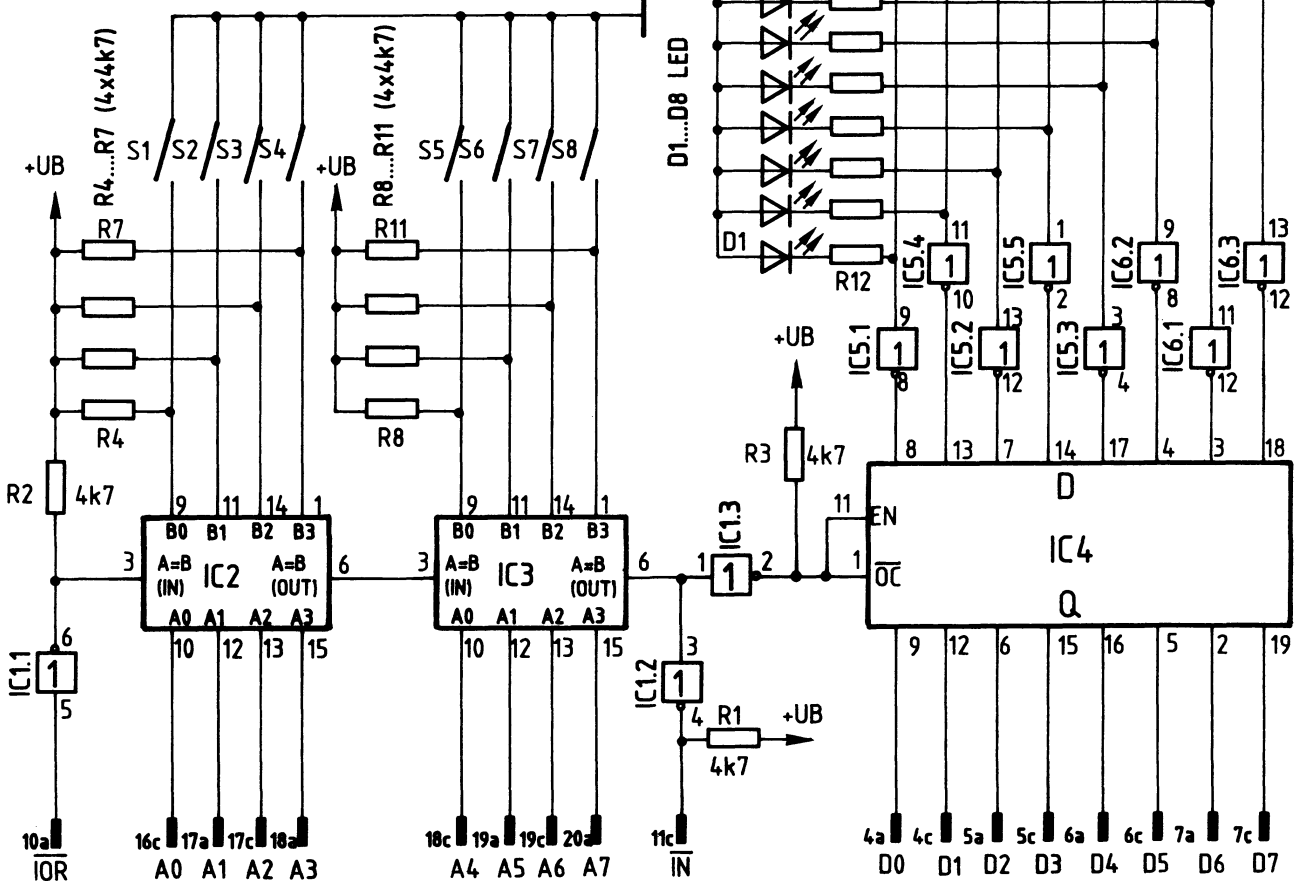


Bild. 2: Stromlaufplan "8 Bit-Parallel-Eingabe"

2.1. Dateneingabe mit Anzeigeeinheit

Bild 3 zeigt den Stromlaufplan der "Dateneingabe mit Anzeigeeinheit", allerdings nur für ein Bit. Diese Schaltung ist insgesamt 8mal vorhanden, dargestellt ist sie lediglich für das niederwertigste Bit B_0 .

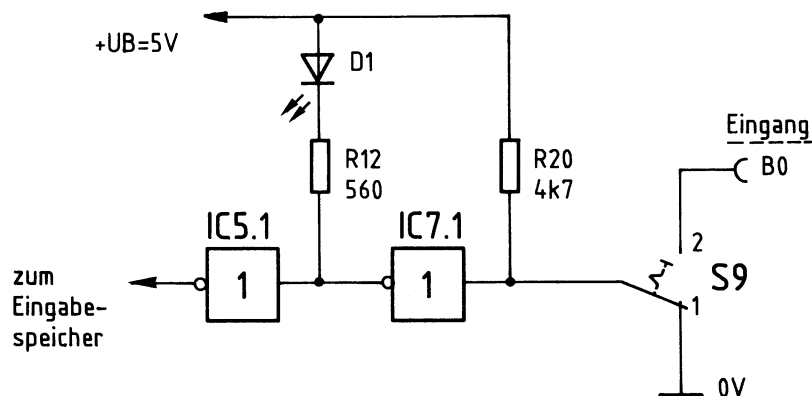


Bild 3: Dateneingabe mit Anzeigeeinheit

In der gezeichneten Schalterstellung von S9 (Bild 3) ist die Eingangsbuchse B_0 abgeschaltet und der Eingang von IC 7.1. liegt auf L-Potential (0 V). Hierdurch führt der Ausgang dieses Inverters ein H-Signal und die LED D1 leuchtet nicht. IC 5.1 wird mit dem H-Signal angesteuert, invertiert nochmals und gibt ein L-Signal an den Eingabespeicher ab.

Wenn S9 in die Schalterstellung 2 umgeschaltet wird, ist B_0 angeschlossen. Hierbei müssen zwei Betriebsfälle unterschieden werden: Offener Eingang, d.h. kein Anschluß einer externen Datenquelle und Anschluß einer Datenquelle an B_0 .

Bei offener Eingangsbuchse erhält der Eingang von IC 7.1. über R20 H-Pegel. Hierdurch führt der Ausgang ein L-Signal und D1 leuchtet. IC 5.1 invertiert nochmals und gibt ein H-Signal an den Eingabespeicher ab.

Bei Anschluß einer Datenquelle an B_0 sind folgende Punkte zu beachten:

1. Der Pegel an den Eingangsbuchsen muß zwischen 0 V und $+5\text{ V}$ liegen, also TTL-Pegel entsprechen.
2. Die externe Datenquelle muß bei einem L-Signal an B_0 einen Strom aufnehmen bzw. nach Masse durchschalten können, der sich aus dem Eingangsstrom von IC 7.1. und dem Strom durch R20 ergibt. Zusammen beträgt dieser Strom etwa $1,5 \dots 2\text{ mA}$, somit entspricht eine Eingangsbuchse lastmäßig zwei TTL-Gatter-Eingängen.

8-Bit-Parallel-Eingabe

3. Viele Datenquellen besitzen einen sogenannten "Tri-state-Ausgang". Bei einem solchen Ausgang gibt es neben den Signalzuständen H und L noch einen dritten Zustand, der oft mit "High-Z" bezeichnet wird. High-Z bedeutet, daß der Ausgang hochohmig geschaltet ist. Das aber entspricht einer "offenen Eingangsbuchse" und wird als H-Pegel bewertet.

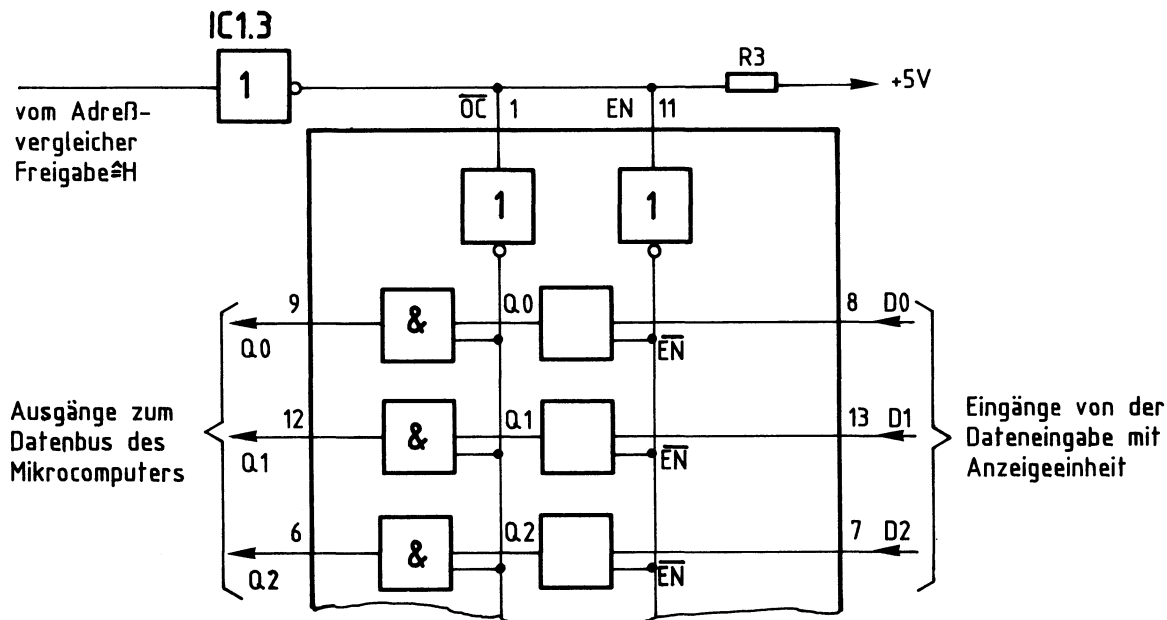
4. An die Eingangsbuchsen der Baugruppe können sowohl gewöhnliche, als auch "Open-Collektor-Schaltkreise" angeschlossen werden, da der erforderliche Kollektorarbeitswiderstand innerhalb der Eingabekarte vorhanden ist.

Durch das Hintereinanderschalten der beiden Inverter IC 7.1. und IC 5.1.

(Bild 3) wird das Eingangssignal phasenrichtig an den Eingabespeicher abgegeben. IC 7.1. dient dabei als LED-Treiber, damit der LED-Strom von ca. 8 mA nicht direkt am Eingang geschaltet werden muß. IC 5.1. hebt die Signalumkehr, die durch IC 7.1. erfolgt, wieder auf.

2.2. Eingabespeicher

Die mit den Schaltern oder über die Eingangsbuchsen eingegebenen Daten werden in einem Eingabespeicher (Bild 1) gespeichert, bis der Mikrocomputer die Daten abrufen. Bild 4 zeigt einen Schaltungsauszug des Eingabespeichers und die dazugehörige Funktionstabelle.



Funktionstabelle 74LS373

\overline{OC}	EN	D	Q
L	H	H	H
L	H	L	L
L	L	X	Q0
H	X	X	Hi Z

X≙H oder L

Bild 4: Eingabespeicher und Funktionstabelle 74LS373

Der Schaltkreis 74 LS 373 (Bild 4) enthält acht zustandsgesteuerte D-Flipflops mit getrennten Eingängen $D_0...D_7$ und getrennten Ausgängen $Q_0...Q_7$, aber gemeinsamen Steuereingängen \overline{OC} und EN. Die Steuereingänge \overline{OC} und EN besitzen folgende Wirkungsweise:

\overline{OC} ist eine Abkürzung der Worte "Output-Control" und bedeutet "Steueranschluß für die Ausgänge der Flipflops ($Q_0...Q_7$)". Wenn \overline{OC} L-Signal erhält, sind die Ausgänge der D-Flipflops ($Q_0...Q_7$) verbunden. Die Daten der Flipflops gelangen dann zum Datenbus des Mikrocomputers. Der Betriebszustand "L-Signal an \overline{OC} " tritt aber nur dann ein, wenn der Mikroprozessor die Daten der Baugruppe liest; dieser Betriebszustand wird vom Prozessor gesteuert. In allen anderen Fällen erhält der Anschluß \overline{OC}

8-Bit-Parallel-Eingabe

ein H-Signal, und die acht Flipflop-Ausgänge sind innerhalb des IC's vom Datenbus getrennt. Sie befinden sich dann im dritten Signalzustand "High-Z", da der Baustein "Tri-State-Ausgänge" besitzt.

EN ist eine Abkürzung des Wortes "enable" und bedeutet "Steueranschluß für die Eingänge der Flipflops". Wörtlich übersetzt heißt enable "ermöglichen". Aus diesen Zusammenhängen kann die Wirkungsweise des Anschlusses EN abgeleitet werden: Bei einem H-Signal an EN werden die Daten der Eingänge $D_0...D_7$ von den Flipflops zustandsgesteuert übernommen, während bei L-Signal an EN die Eingänge der Flipflops abgeschaltet sind. Zustandsgesteuert bedeutet, daß der Zustand H oder L an den Eingängen der Flipflops sogleich angenommen bzw. gespeichert wird, ohne daß eine bestimmte Taktflanke eintreffen muß.

In dieser Baugruppe sind die beiden Steueranschlüsse \overline{OC} und EN miteinander verbunden und werden über IC 1.3 vom Adreßvergleichler angesteuert. Dadurch ergeben sich folgende Betriebszustände:

1. H-Signal an \overline{OC}/EN (Baugruppe nicht adressiert bzw. gelesen)

Die Eingänge der acht Flipflops sind aktiviert und die Daten von $D_0...D_7$ werden übernommen und gespeichert. Wenn sich die Eingangssignale ändern, wird auch der Inhalt der Flipflops verändert. Die Ausgänge $Q_0...Q_7$ der Flipflops sind jedoch vom Datenbus getrennt. Der Prozessor erhält keine Daten von der Baugruppe, in ihren D-Flipflops stehen jedoch immer aktuelle Daten zur Verfügung.

2. L-Signal an \overline{OC}/EN (Baugruppe adressiert und gelesen)

Die Ausgänge der acht Flipflops sind zum Datenbus des Mikroprozessors durchgeschaltet, die Eingänge jedoch abgetrennt. Der Mikroprozessor liest die Daten der Baugruppe und verhindert durch gleichzeitige Eingangsblockade, daß sich die Daten beim Lesen noch ändern können. Durch das Lesen werden die Daten der Flipflops nicht gelöscht.

Bei einem erneuten H-Signal an \overline{OC}/EN werden von den Flipflops stets die aktuellen Eingangsdaten übernommen und damit die alten Daten überschrieben.

2.3. Adreßvergleichler

Bild 5 zeigt den Stromlaufplan des Adreßvergleichlers.

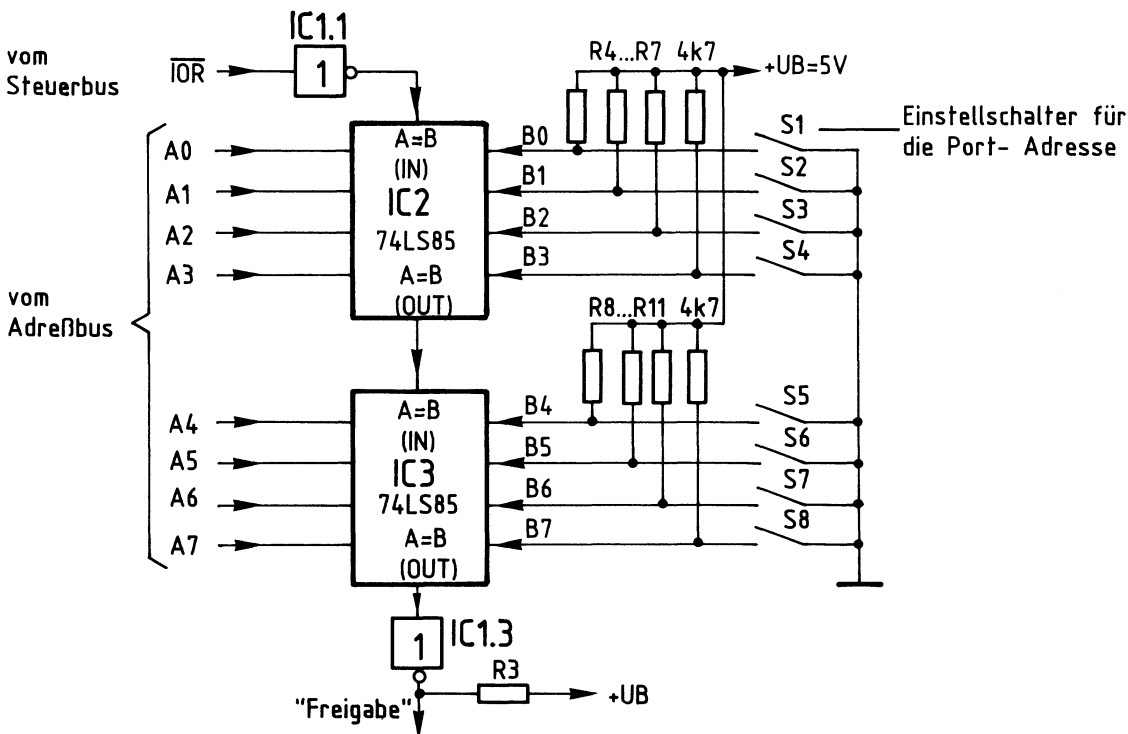


Bild 5: Adreßvergleichler

Der jeweilige Ausgang der beiden hintereinandergeschalteten 4-Bit-Vergleicher (A=B OUT) führt nur dann H-Pegel, wenn die folgenden beiden Bedingungen erfüllt sind:

- Der Eingang "A=B IN" muß H-Signal führen,
- die logischen Signale der Eingänge A und B müssen paarweise gleich sein, also $A_0 = B_0$, $A_1 = B_1$ usw..

Zum Lesen der Daten einer Eingabebaugruppe steuert der Mikroprozessor das Signal $\overline{\text{IOR}}$ auf L-Pegel und schaltet außerdem die Adresse der gewünschten Eingabe-

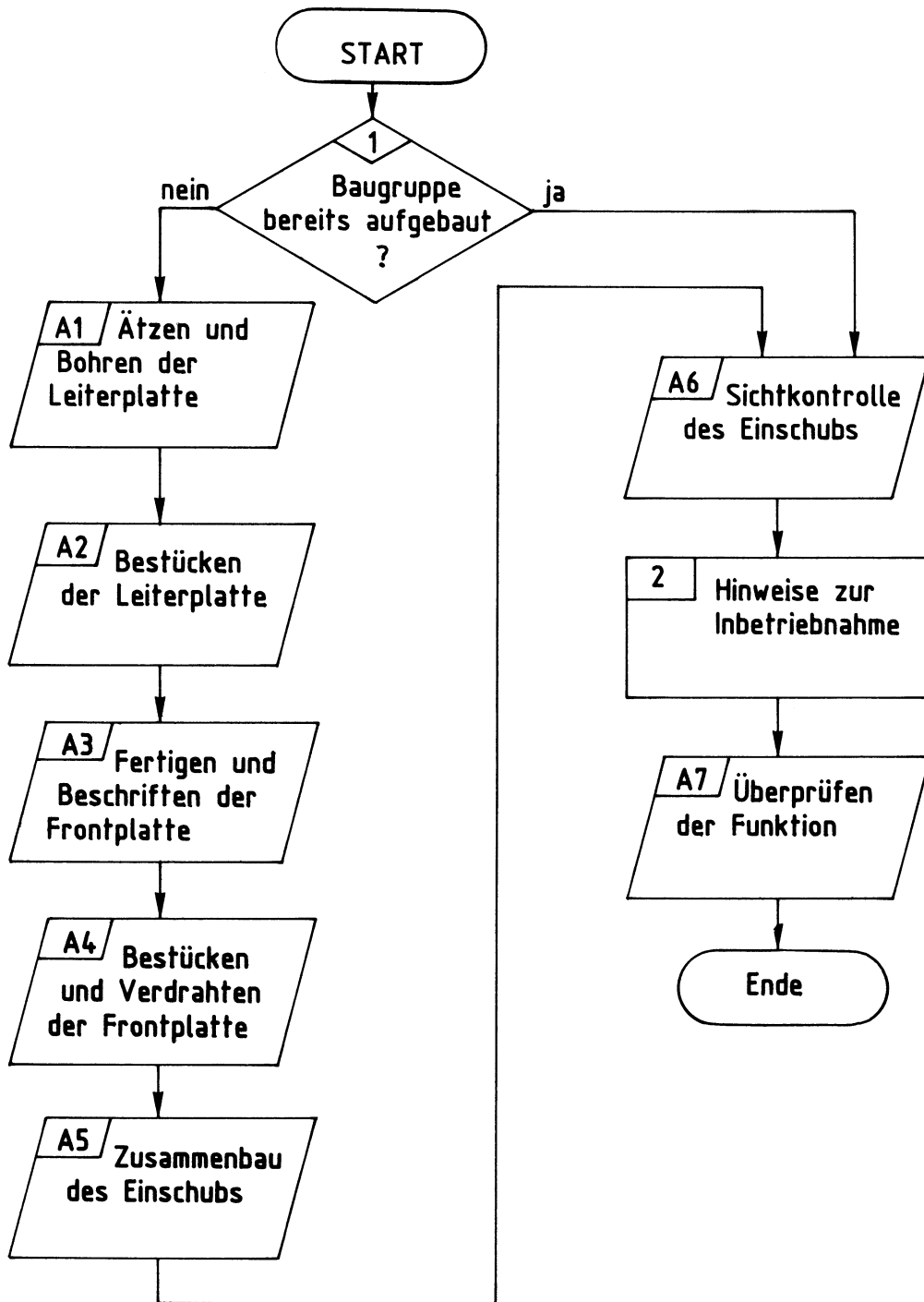
8-Bit-Parallel-Eingabe

baugruppe auf die Adreßleitungen A_0 bis A_7 . Das L-Signal, das dann an \overline{IOR} auftritt, wird von IC 1.1 invertiert und der Eingang "A=B IN" von IC 2 erhält H-Pegel. Wenn jetzt die Pegel der vier Adressenpaare A_0-B_0 , A_1-B_1 , A_2-B_2 und A_3-B_3 übereinstimmen, sind beide o.g. Bedingungen erfüllt und IC 2 gibt an seinem Ausgang "A=B OUT" ein H-Signal ab. Hiermit wird der Eingang "A=B IN" von IC 3 angesteuert. Wenn die Pegel der vier Adressenpaare A_4-B_4 , A_5-B_5 , A_6-B_6 und A_7-B_7 ebenfalls übereinstimmen, erscheint auch am Ausgang "A=B OUT" von IC 3 ein H-Signal. Es wird von IC 1.3 invertiert und löst mit L-Pegel die Freigabe des Eingabespeichers aus.

Die acht Widerstände $R_4 \dots R_{11}$ erzeugen bei geöffneten Schaltern $S_1 \dots S_8$ H-Pegel an den Eingängen $B_0 \dots B_7$. Je nach Schalterstellung kann somit eine Vergleichs- oder Port-Adresse zwischen 00000000 (Binär) und 11111111 (Binär) eingestellt werden, die mit der Adresse von $A_0 \dots A_7$ verglichen wird. Bei Gleichheit wird, wenn die Leitung \overline{IOR} L-Pegel führt, das Freigabe-Signal ausgelöst. Drückt man die Port-Adresse nicht binär, sondern hexadezimal aus, so kann sie mit den Schaltern zwischen 00 und FF eingestellt werden. Das Hintereinanderschalten der beiden 4-Bit-Vergleicher wird häufig "Kaskadierung" genannt, der Eingang "A=B IN" heißt dann "Kaskadierungseingang". Im Prinzip können auf diese Weise beliebig große Adreßvergleicher aufgebaut werden. Außer den "A=B"-Ein- und Ausgängen besitzen die IC's vom Typ 74 LS 85 noch Ein- und Ausgänge für " $A > B$ " und " $A < B$ ", die in dieser Baugruppe jedoch nicht benutzt werden.

8-Bit-Parallel-Eingabe

Flußdiagramm für den Arbeitsablauf



8-Bit-Parallel-Eingabe

Stckz.	Benennung/Daten	Bemerkung
1	Leiterplatte, ca. 110x170 mm Mat.: Epoxid-Glashartgewebe (Hgw 2372)	doppelseitig Cu-kaschiert (35 µm) u. mit Fotolack beschichtet
je 1	Filmvorlage BFZ/MFA 4.2.L u. 4.2.B zum Belichten der Leiterplatte	je nach Ätzverfahren Pos.- oder Neg.-Filme
1	Frontplatte, Teilung L-C 10, Alu, 2 mm dick, Breite: 50,5 mm	z.B. Intermas Nr. 409-017 670
1	Griff komplett mit Abdeckung T03	z.B. Intermas Nr. 409-017 927
1	Frontverbinder, 1,6 FEE	z.B. Intermas Nr. 409-024 830
1	Messerleiste 64polig, DIN 41612	z.B. Erni STV-P-364 a/c Nr. 9722.333.401
1	Zylinderschraube M2,5x 8 DIN 84	
2	Zylinderschraube M2,5x10 DIN 84	
3	Zylinderschraube M2,5x12 DIN 84	
2	Zylinderschraube mit Schaft BM2,5x10/5 DIN 84	
5	Federscheibe A2,7 DIN 137	
1	Federring B2,5 DIN 127	
4	Sechskantmutter M2,5 DIN 439	
2	Schraubensicherung, Kunststoff	z.B. Intermas Nr. 409-026 748
8	Steckbuchse, Vollkunststoff mit Löt- Steckanschluß 6,3xo,8 mm, Einbau- Ø 8 mm, gelb	z.B. Typ Ebi 41 F
8	LED, Ø 5 mm, rot	
8	Befestigungshülse für LED, sw	Einbau-Ø 6 mm
8	Befestigungsring für LED, sw	
1	Miniaturschiebeschalter 8polig, DIL	als Codierschalter
8	Miniaturkippschalter 1 x UM, Einbau-Ø 6,2 mm	z.B. Knitter MTA 106D
8	Widerstand 560 Ω	alle Widerstände
19	Widerstand 4,7 kΩ	0,25 W/+ 5% Tol.
2	Tantal-Elko 4,7 µF/25 V oder 35 V	Tropfenform
3	IC 74 LS 04, Sechs Inverter	
1	IC 74 LS 05, Sechs Inverter o.K.	
2	IC 74 LS 85, 4-Bit-Vergleicher	
1	IC 74 LS 373, 8-Bit-D-Flipflop	

8-Bit-Parallel-Eingabe

Stckz.	Benennung/Daten	Bemerkung
4	IC-Fassung 14polig DIL	siehe Anmerkung
3	IC-Fassung 16polig DIL	siehe Anmerkung
1	IC-Fassung 20polig DIL	siehe Anmerkung
n.B.	Lötendraht	
n.B.	Lötlack	
n.B.	Schaltlitze 0,25 mm ² , bn, ge, rt, sw	
n.B.	Schaltdraht Ø 0,5 mm, versilbert	
n.B.	Reinigungsmittel	zum Entfetten der Frontplatte
n.B.	Beschriftungsmaterial, Abreibesymbole oder Tuscheschreiber	zum Beschriften der Frontplatte
n.B.	Plastikspray	zum Besprühen der Frontplatte

Anmerkung

Je nach Ausführung der geätzten Leiterplatte müssen unterschiedliche IC-Fassungen bereitgestellt werden:

Ist die Leiterplatte durchkontaktiert, können Sie gewöhnliche IC-Fassungen verwenden.

Bei nicht durchkontaktierten Leiterplatten müssen IC-Fassungen eingesetzt werden, die auch von der Bestückungsseite her verlötbar sind. Hierzu eignen sich sehr gut die sogenannten "Carrier-IC-Fassungen", die aus zusammengesetzten Einzelkontakten bestehen. Falls Sie die als Meterware erhältlichen Kontaktfederstreifen verwenden, benötigen Sie davon ungefähr 330 mm.

8-Bit-Parallel-Eingabe

Zur Inbetriebnahme der Baugruppe "8-Bit-Parallel-Eingabe" benötigen Sie zusätzlich:

Stckz.	Benennung/Daten	Bemerkung
1	Baugruppenträger mit Busverdrahtung BFZ/MFA 0.1.	} Zusammengebaut und geprüft nach FPÜ BFZ/MFA 1.2. (Arbeitsblatt A7)
1	Bus-Abschluß BFZ/MFA 0.2.	
1	Trafo-Einschub BFZ/MFA 1.1	
1	Spannungsregelung BFZ/MFA 1.2.	
1	Bus-Signalgeber BFZ/MFA 5.1.	komplett aufgebaut und geprüft
1	Bus-Signalanzeige BFZ/MFA 5.2.	komplett aufgebaut und geprüft
1	Adapterkarte 64polig BFZ/MFA 5.3	


8-Bit-Parallel-Eingabe

1

In dieser Übung werden Sie den zum Mikrocomputer-Baugruppensystem gehörenden Einschub "8-Bit-Parallel-Eingabe" aufbauen und in Betrieb nehmen. Falls Sie bereits einen zusammengebauten Einschub erhalten haben, besteht Ihre Aufgabe darin, ihn zu überprüfen und in Betrieb zu nehmen.

Entscheiden Sie nun, wie Sie vorgehen.

Aufbau nach Arbeitsunterlagen  A1

Überprüfen des fertigen
Einschubs und Inbetriebnahme  A6

2

In den folgenden Arbeitsschritten wird die Baugruppe "8-Bit-Parallel-Eingabe" in Betrieb genommen und ihre Funktion geprüft.

Dazu benötigen Sie

- 1 Baugruppenträger mit Busverdrahtung (BFZ/MFA 0.1.)
- 1 Bus-Abschluß (BFZ/MFA 0.2.)
- 1 Trafo-Einschub (BFZ/MFA 1.1.)
- 1 Spannungsregelung (BFZ/MFA 1.2.)
- 1 Bus-Signalgeber (BFZ/MFA 5.1.)
- 1 Bus-Signalanzeige (BFZ/MFA 5.2.)
- 1 Adapterkarte 64polig (BFZ/MFA 5.3.)

Alle aufgeführten Teile komplett aufgebaut und geprüft.

Darüberhinaus sollten Sie den Stromlaufplan und den Bestückungsplan der Übung "8-Bit-Parallel-Eingabe" bereithalten.

Alle zur Inbetriebnahme der Baugruppe vorgegebenen Arbeitsblätter enthalten:

- Angaben über den Sinn der jeweiligen Messung
- Angaben über einzustellende Bedingungen (z.B. Schalterstellungen)
- Aufgabestellungen, ggf. mit Hinweisen zu möglichen Fehlern.

Wenn Sie bei der Lösung der Aufgaben Schwierigkeiten haben, sollten Sie das entsprechende Kapitel der Funktionsbeschreibung noch einmal durcharbeiten.

 A6

Name: _____

8-Bit-Parallel-Eingabe

Datum: _____

Für die Baugruppe "8-Bit-Parallel-Eingabe" muß eine zweiseitig-kupferkaschierte Leiterplatte angefertigt werden. Stellen Sie die Leiterplatte in folgenden Arbeitsschritten her:

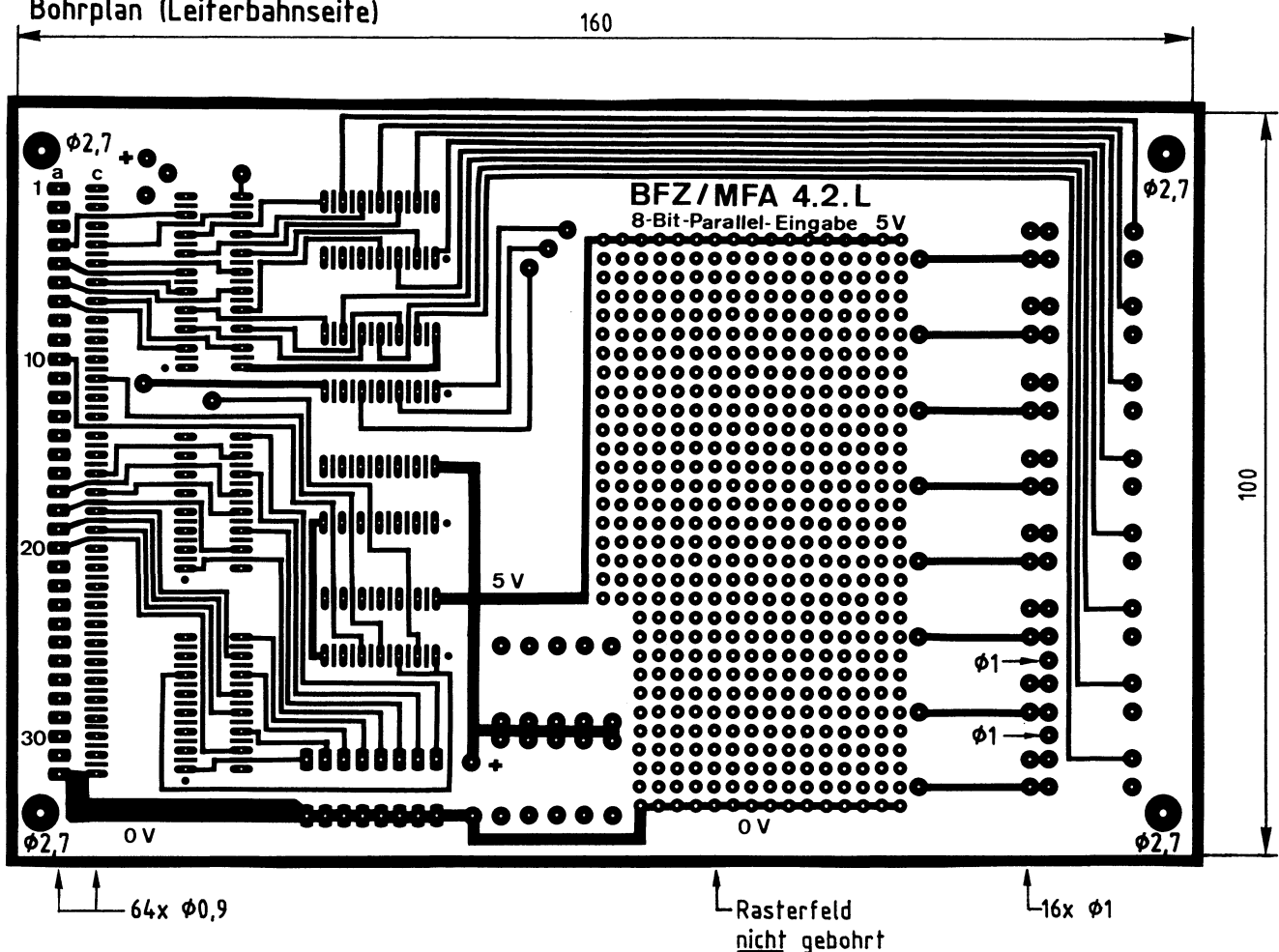
A1.1

1. Belichten nach Filmvorlagen BFZ/MFA 4.2.L und 4.2.B
2. Entwickeln
3. Ätzen und Fotolack entfernen
4. auf Maß (100x160 mm) zuschneiden

Material: Epoxid-Glashartgewebe 1,5 dick (HWG 2372)

Bohren Sie die Leiterplatte nach dem folgenden Bohrplan, anschließend sind beide Seiten zu reinigen und mit Lötlack zu besprühen.

Bohrplan (Leiterbahnseite)



Alle nicht bemaßten Bohrungen $\phi 0,8$ mm
Benötigte Bohrer: 0,8 - 0,9 - 1,0 - 2,7 mm



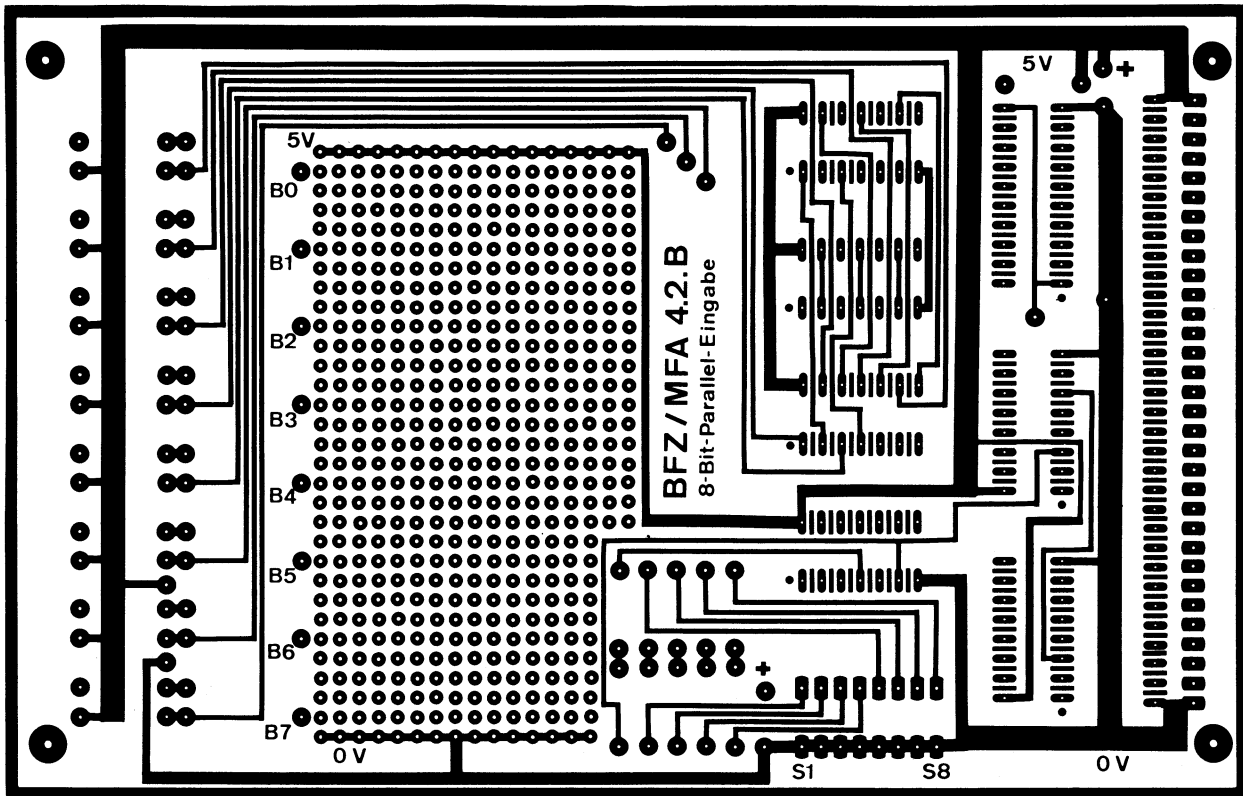
Name: _____

8-Bit-Parallel-Eingabe

Datum: _____

Die folgende Abbildung zeigt das Layout der Bestückungsseite.

A1.2



→ A2

Name: _____

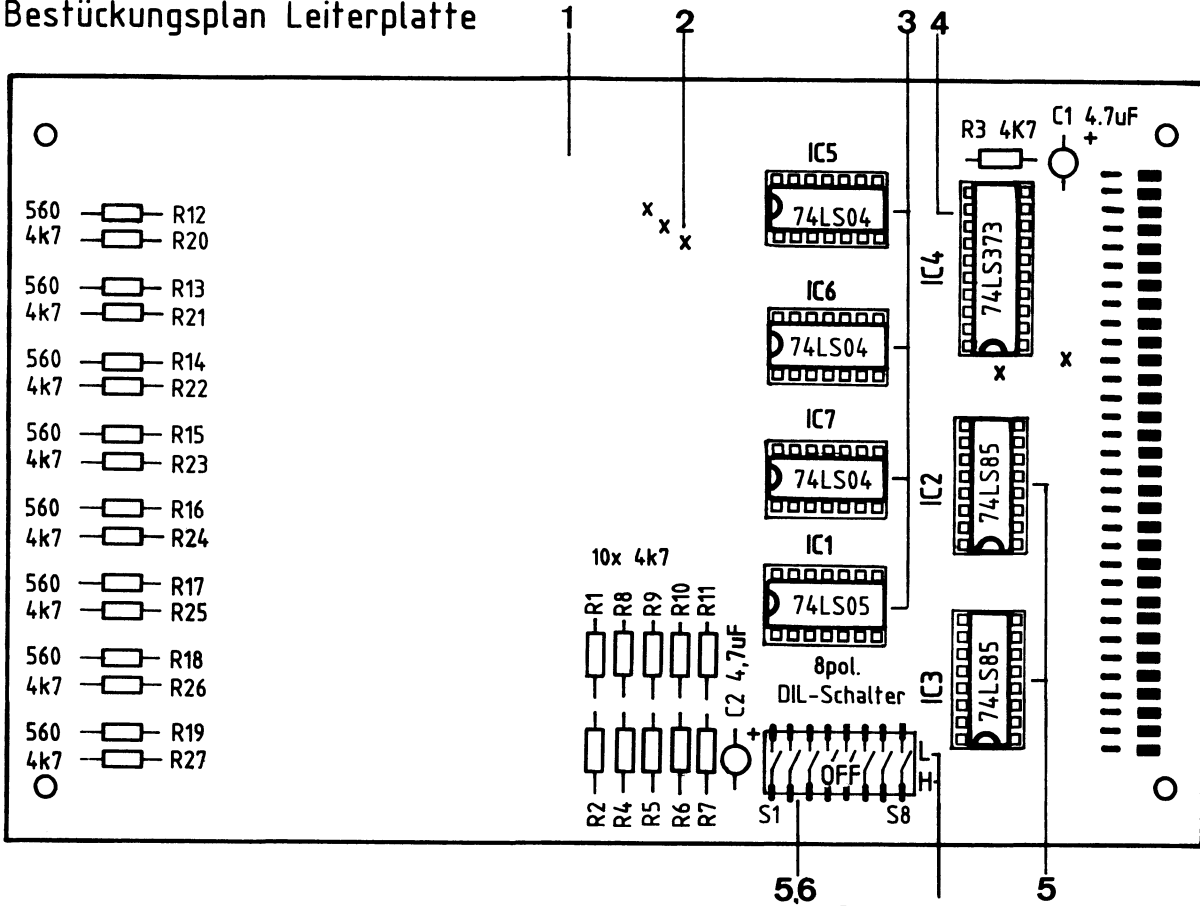
8-Bit-Parallel-Eingabe

Datum: _____

A2.1

Bestücken Sie die Leiterplatte mit Hilfe des Bestückungsplans, der Stückliste und der Bauteilliste. Vorher sollten Sie alle Leiterbahnen möglichst mit einer Lupe nach Rissen und Kurzschlüssen (Ätzfehler, Bohrgrat) untersuchen und Fehler entsprechend beseitigen.

Bestückungsplan Leiterplatte



Stückliste Leiterplatte

Beschriften Sie die Karte mit einem wasserfesten Stift

Pos.	Stckz.	Benennung/Daten	Bemerkung
1	1	Leiterplatte BFZ/MFA 4.2.	
2	5	Durchkontaktierung, hergestellt aus Schaltdraht 0,5 mm Cu-Ag	nur erforderlich bei nicht galvanisch-durchkontaktierter Leiterplatte
3	4	IC-Fassung 14polig	siehe Anmerkung
4	1	IC-Fassung 20polig	siehe Anmerkung
5	3	IC-Fassung 16polig	siehe Anmerkung
6	1	Miniatur-Schiebeschalter 8polig	



Name: _____

8-Bit-Parallel-Eingabe

Datum: _____

Bauteilliste Leiterplatte

A2.2

Kennz.	Benennung/Daten	Bemerkung
R1...R11	Widerstand 4,7 k Ω	
R12...R19	Widerstand 560 Ω	
R20...R27	Widerstand 4,7 k Ω	
C1, C2	Tantal-Elko 4,7 μ F/25 V od. 35 V	Tropfenform
IC1	Sechs Inverter 74 LS 05	offener Kollektor
IC2, IC3	4-Bit-Vergleicher 74 LS 85	
IC4	8-Bit-D-Flipflop 74 LS 373	
IC5...IC7	Sechs Inverter 74 LS 04	

Anmerkung

Alle IC's werden auf Fassungen gesteckt, die je nach Ausführung der geätzten Leiterplatte unterschiedlicher Bauart sind. Wenn die Leiterplatte galvanisch durchkontaktiert ist, werden gewöhnliche IC-Fassungen verwendet. Bei nicht durchkontaktierten Leiterplatten müssen IC-Fassungen eingesetzt werden, die auch von der Bestückungsseite her verlötbar sind. Hierzu verwenden Sie entweder "Carrier-IC-Fassungen", die aus zusammengesetzten Einzelkontakten bestehen oder die als Meterware erhältlichen Kontaktfederstreifen.

 A3

Name:

8-Bit-Parallel-Eingabe

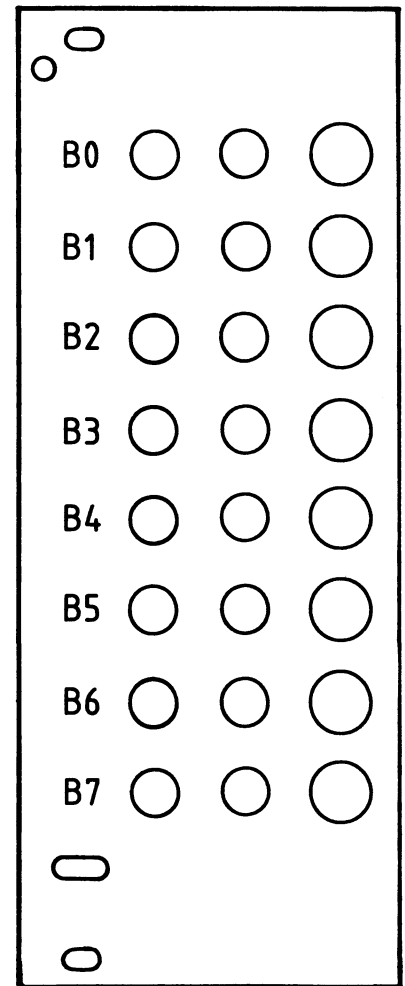
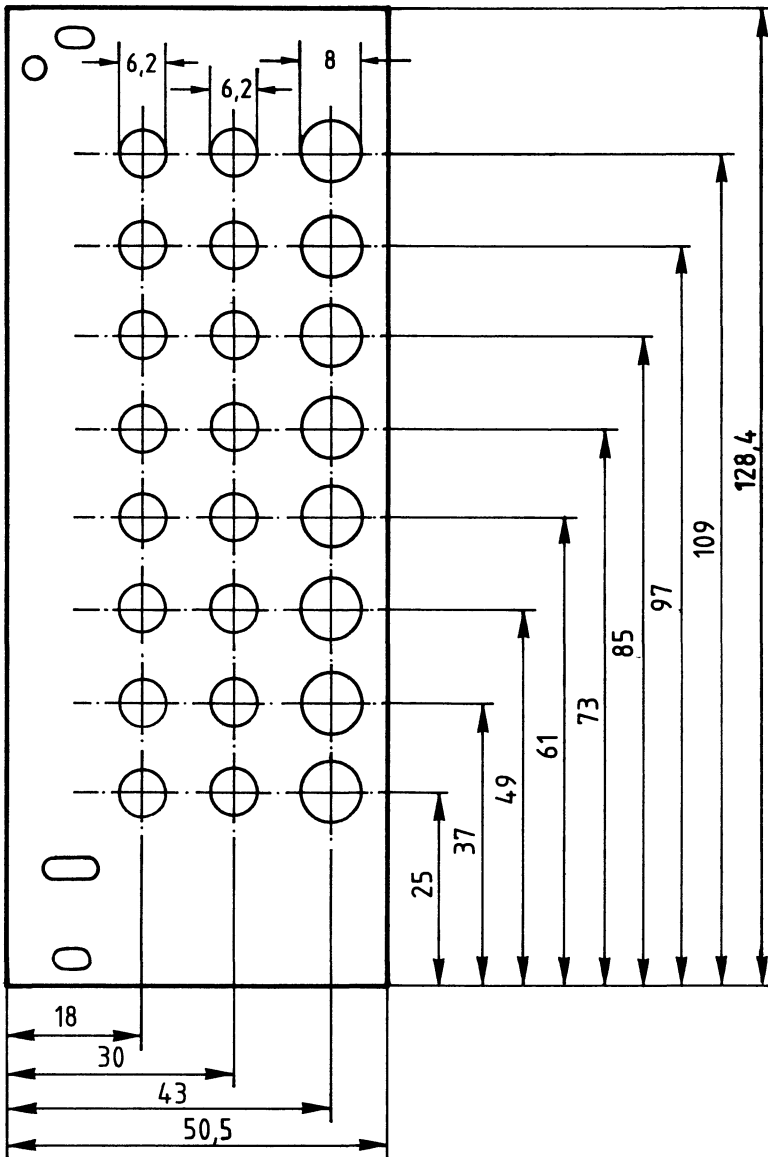
Datum:

A3

Stellen Sie die Frontplatte nach folgenden Zeichnungen her. Vor dem Beschriften muß die Frontplatte gereinigt und entfettet werden. Die Beschriftung kann mit einem Tuscheschreiber oder Abreibebuchstaben aufgebracht werden. Nach dem Beschriften sollte die Frontplatte mit Plastik-Spray besprüht werden.

Bohrplan Frontplatte

Beschriftungsvorschlag



Schrifthöhe 3,5 mm

Material: Frontplatte L - C 10 Alu 2 mm dick

→ A4

Name: _____

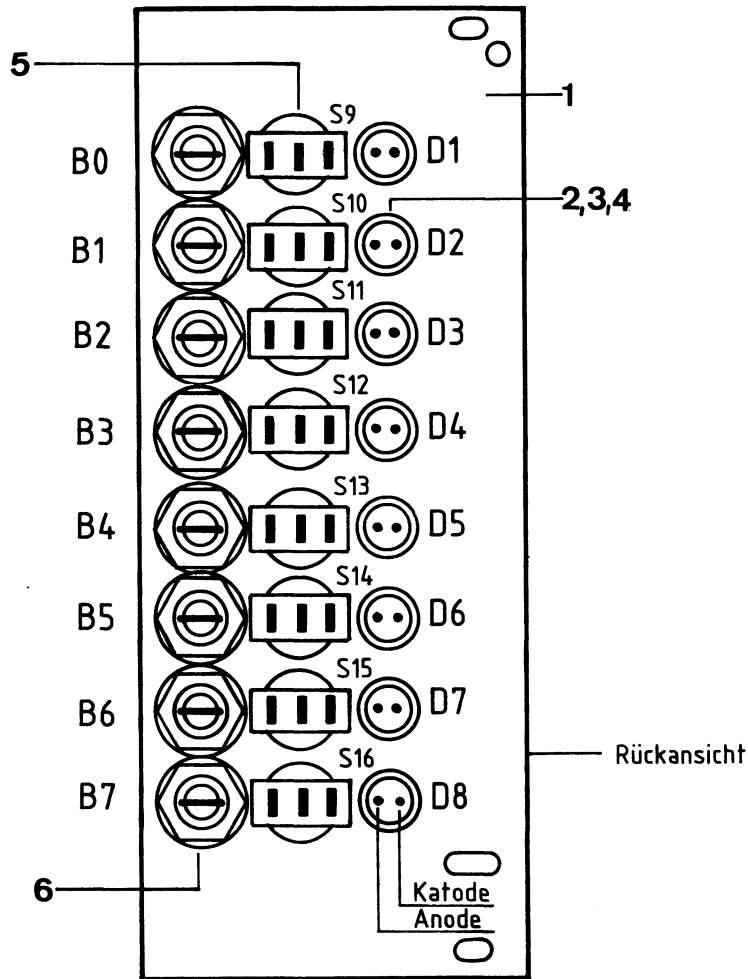
8-Bit-Parallel-Eingabe

Datum: _____

Bestücken Sie die Frontplatte nach Bestückungsplan und Stückliste.

A4.1

Bestückungsplan Frontplatte



Stückliste Frontplatte

Pos.	Stckz.	Benennung/Daten	Bemerkung
1	1	Frontplatte	
2,3,4	8	LED 5 mm, rt, mit Befestigungs- hülse u. Befestigungsring	D1...D8
5	8	Miniaturkippschalter 1 x UM (ohne Verdrehschutz montiert)	S9...S16
6	8	Steckbuchse 4 mm, gelb	B0...B7



Name:

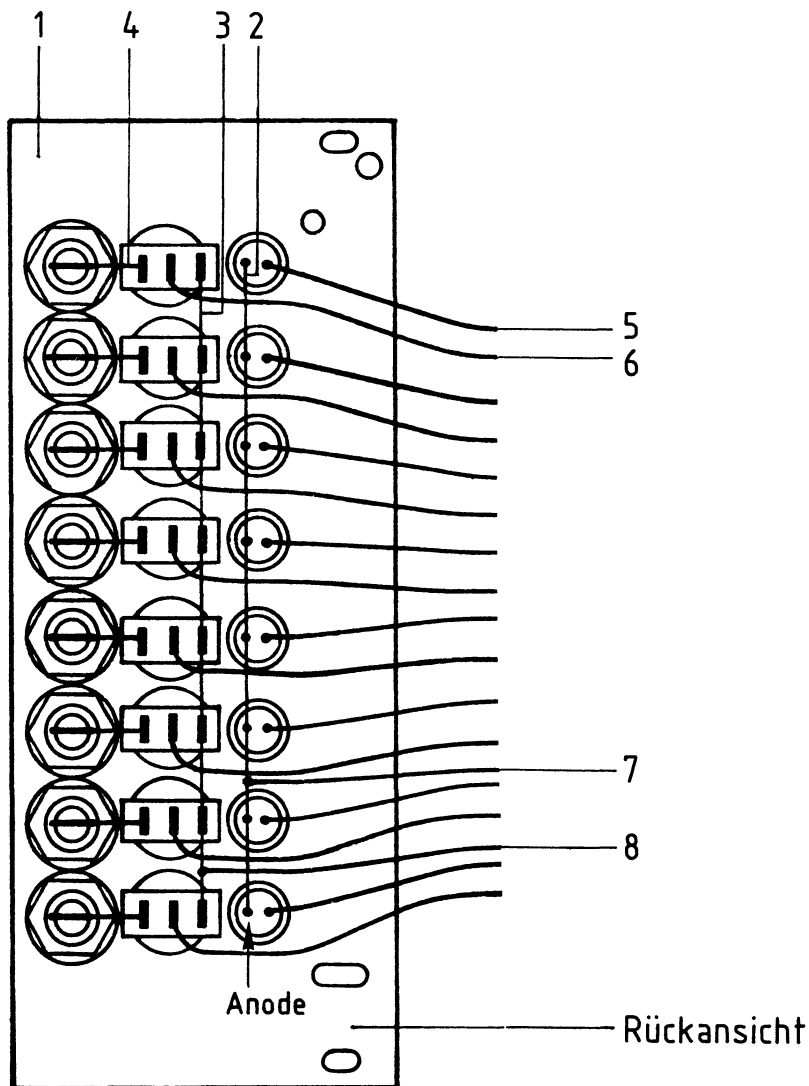
8-Bit-Parallel-Eingabe

Datum:

A4.2

Verdrahten Sie die Frontplatte nach dem Verdrahtungsplan und der Stückliste.

Verdrahtungsplan Frontplatte



Name: _____

8-Bit-Parallel-Eingabe

Datum: _____

Stückliste zum Verdrahtungsplan der Frontplatte

A4.3

Pos.	Stckz.	Benennung/Daten	Bemerkung
1	1	Frontplatte, kompl. bestückt	
2	1	Drahtbrücke Cu-Ag 0,5 mm	Länge angepaßt
3	1	Drahtbrücke Cu-Ag 0,5 mm	Länge angepaßt
4	8	Drahtbrücke Cu-Ag 0,5 mm	Länge angepaßt
5	8	Schaltlitze 0,25 mm ² , bn, 40 mm lang	freies Ende verzinnt
6	8	Schaltlitze 0,25 mm ² , ge, 50 mm lang	freies Ende verzinnt
7	1	Schaltlitze 0,25 mm ² , rt, 40 mm lang	freies Ende verzinnt
8	1	Schaltlitze 0,25 mm ² , sw, 50 mm lang	freies Ende verzinnt

→ A5

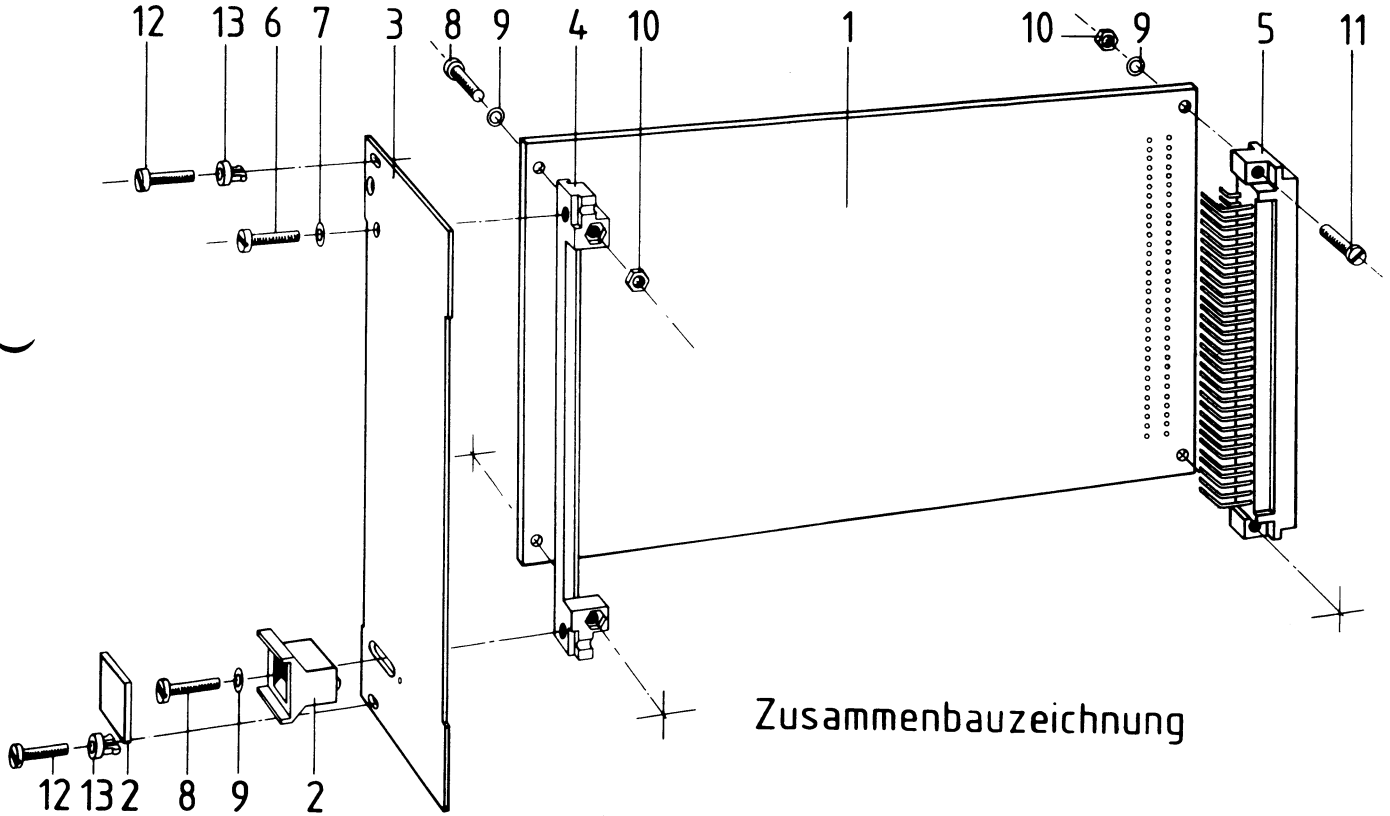
Name: _____

8-Bit-Parallel-Eingabe

Datum: _____

Bauen Sie den Einschub nach der folgenden Zeichnung und Stückliste zusammen. Anschließend wird verdrahtet.

A5.1



Zusammenbauzeichnung

Stückliste für den Zusammenbau

Pos.	Stckz.	Benennung/Daten	Bemerkung
1	1	Leiterplatte BFZ/MFA 4.2	bestückt
2	1	Griff komplett	
3	1	Frontplatte	bestückt u. verdrahtet
4	1	Frontverbinder	
5	1	Messerleiste 64polig DIN 41612	
6	1	Zylinderschraube M2,5x8 DIN 84	
7	1	Federring B2,5 DIN 127	
8	3	Zylinderschraube M2,5x12 DIN 84	
9	5	Federscheibe A2,7 DIN 137	
10	4	Sechskantmutter M2,5 DIN 439	
11	2	Zylinderschraube M2,5x10 DIN 84	
12	2	Zylinderschraube mit Schaft BM2,5x10/5 DIN 84	
13	2	Schraubensicherung, Kunststoff	



Name: _____

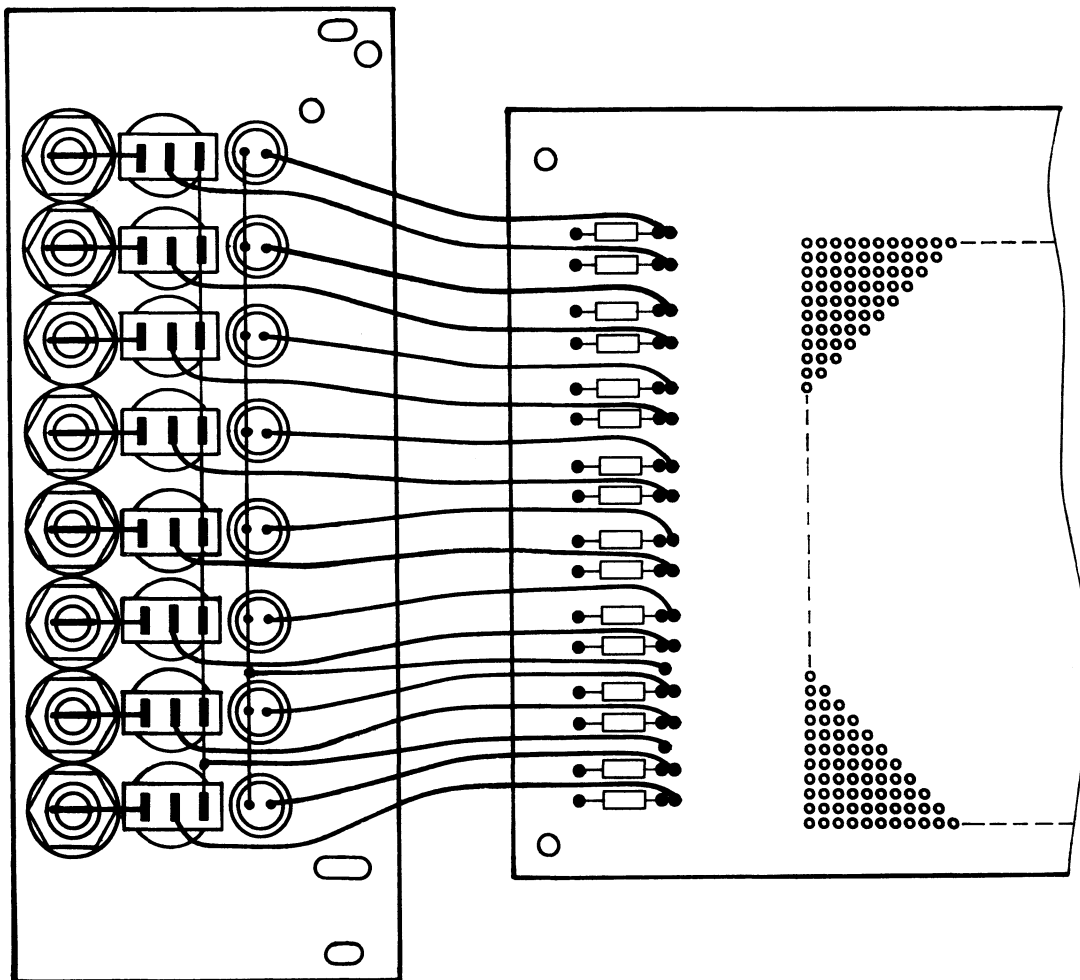
8-Bit-Parallel-Eingabe

Datum: _____

A5.2

Verbinden Sie die Anschlußleitungen der Frontplatte nach folgendem Verdrahtungsplan mit der Leiterplatte.

Verdrahtungsplan Frontplatte- Leiterplatte



→ A6

Name:

8-Bit-Parallel-Eingabe

Datum:

Sichtkontrolle**A6**

Führen Sie eine Sichtkontrolle des fertigen Einschubs durch. Dazu sollten Sie den Stromlauf- und Bestückungsplan bereitlegen. Beheben Sie erkannte Fehler und Mängel.

Lötstellen

Sind auf der mit "L" bezeichneten Seite der Karte (Leiterbahnseite, Lötseite) alle Bauteilanschlüsse sachgemäß angelötet?

Achten Sie bei den Lötstellen besonders auf Kurzschlüsse, die bei der Enge der Leiterbahnen leicht durch das Auftragen einer zu großen Menge von Lötzinn oder durch Lötzinnspritzer und -perlen entstehen können.

Bei galvanisch nicht durchkontaktierten Leiterplatten müssen auch Lötstellen auf der mit "B" bezeichneten Kartenseite (Bauteilseite, Bestückungsseite) überprüft werden. Dort müssen alle Bauteilanschlüsse, an die eine Leiterbahn führt, verlötet sein. Außerdem müssen bei nicht durchkontaktierten Leiterplatten alle im Bestückungsplan mit "x" bezeichneten Bohrungen durch Einsetzen von Drahtstückchen durchkontaktiert sein.

Bestückung

- Sind alle Widerstände mit ihren Werten richtig eingebaut?
- Sind die Elkos richtig gepolt?
- Sind alle IC's richtig eingesteckt?
- Ist der DIL-Schalter eingesetzt?

Gesamtaufbau

Kontrollieren Sie auch die Montage der Bauteile in der Frontplatte sowie die Verdrahtung der Frontplatte und die Verbindungen zwischen Frontplatte und Leiterplatte.

2 ←

Name: _____

8-Bit-Parallel-Eingabe

Datum: _____

A7.1

Prüfen der Betriebsspannung für die IC's

Baugruppe über Adapter am System-Bus.
Betriebsspannung eingeschaltet.

Suchen Sie sich aus dem Stromlaufplan die entsprechenden IC-Stifte heraus;
tragen Sie IC-Typ, Stift-Nummern und die dort gemessenen Spannungen in die Tabelle ein.

	IC1	IC2	IC3	IC4	IC5	IC6	IC7
Typ	74LS05						
U_B -Pin	14						
0V-Pin	7						
U_B	5V						



Name: _____

8-Bit-Parallel-Eingabe

Datum: _____

Prüfen des "Adreßvergleichers"

A7.2

Die zu dieser Prüfung benötigten Adreßsignale und das Steuersignal $\overline{\text{IOR}}$ liefert der Bus-Signalgeber.

Stellen Sie den DIL-Schalter auf der Baugruppe so ein, daß an den B-Eingängen des Vergleichers die in der Tabelle angegebenen Pegel vorhanden sind.

Überlegen Sie sich, welcher Adresse auf den Adreßleitungen $A_0 \dots A_7$ diese Pegel entsprechen müssen, damit Adressengleichheit besteht. Welche Pegel müssen an den Ausgängen der beiden 4-Bit-Vergleicher (IC2, IC3) und am Steuereingang des Eingabespeichers (IC4) anliegen, wenn $\overline{\text{IOR}}$ nicht aktiv bzw. aktiv ist?

Tragen Sie die Pegelwerte in die Tabelle ein und überprüfen Sie Ihre Überlegungen durch entsprechende Messungen.

Schalter		S8	S7	S6	S5	S4	S3	S2	S1
Soll- Pegel		L	H	L	H	L	H	L	H
Adresse (Hex)									
$\overline{\text{IOR}}$ H	Pegel IC2.6								
	Pegel IC3.6								
	Pegel IC4.1								
$\overline{\text{IOR}}$ L	Pegel IC2.6								
	Pegel IC3.6								
	Pegel IC4.1								



Name: _____

8-Bit-Parallel-Eingabe

Datum: _____

A7.3

Prüfen der "Dateneingabe mit Anzeigeeinheit".

In diesem Arbeitsschritt soll überprüft werden, ob alle Frontplatten-Schalter (S9-S16) und LED's (D1-D8) richtig angeschlossen sind.

Stellen Sie die Schalterknebel der Umschalter S9 bis S16 alle in Richtung LED's.

Jetzt sollten die Buchsen B0 bis B7 mit den Eingängen von IC7.1 bis IC7.5 bzw. IC6.4 bis IC6.6 verbunden sein.

Welche Pegel müssen an den Ausgängen der genannten IC's vorhanden sein?

Welchen Betriebszustand (leuchten, nicht leuchten) müssen die LED's D1 bis D8 anzeigen?

Welche Pegel müssen an den D-Eingängen des Eingabespeichers IC4 vorhanden sein?

Verbinden Sie nun der Reihe nach die Buchsen B0 bis B7 mit 0 V (⬇ vom Netzteil). Überlegen Sie sich, welchen Betriebszustand die jeweilige LED anzeigen - und welcher Pegel am jeweiligen D-Eingang des Eingabespeichers vorhanden sein muß. Tragen Sie die Werte in die Tabelle ein und überprüfen Sie Ihre Überlegungen durch entsprechende Messungen.

0V an Buchse:	B0	B1	B2	B3	B4	B5	B6	B7
Betriebszustand der jeweiligen LED	jeweilige LED muß _____							
Welche LED ?								
an IC4. Pin...	8	13	7	14	17	4	3	18
Welcher Pegel ?								

Stellen Sie die Schalterknebel nun der Reihe nach in Richtung Buchsen.

Die jeweils auf Höhe der Schalter liegende

LED muß?



Name:

8-Bit-Parallel-Eingabe

Datum:

A7.4

Prüfen des Eingabespeichers

Hierbei soll geprüft werden, ob Datenworte (8 Bit), die der Baugruppe über die Buchsen B0 bis B7 zugeführt werden, auch auf den System-Bus gelangen.

Die Port-Adresse der Baugruppe soll auf 33 (Hex) gestellt werden. Adreßsignale und das Steuersignal \overline{IOR} liefert der "Bus-Signalgeber"; die jeweiligen Datenworte werden mit der "Bus-Signalanzeige" angezeigt.

Stellen Sie alle Schalter (S9-S16) so ein, daß Signale über die Buchsen (B0-B7) zugeführt werden können.

Stellen Sie die Adreßsignale (A0-A7) so ein, daß die Baugruppe ausgewählt werden kann. Verbinden Sie der Reihe nach die Buchsen B0 bis B7 mit 0 V.

Überlegen Sie sich, welches Datenwort jeweils zur Anzeige kommen muß, wenn Sie die Daten lesen. Tragen Sie die Werte in die Tabelle ein und überprüfen Sie Ihre Überlegungen durch praktische Messungen.

0V an Buchse:	B0	B1	B2	B3	B4	B5	B6	B7
Datenwort (Hex) ?								

Damit ist die Übung beendet!

)

)

)

)