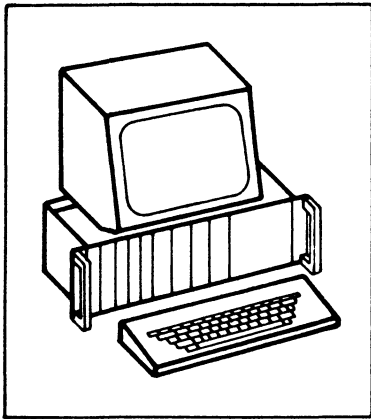


# FACHPRAKTISCHE ÜBUNG MIKROCOMPUTER-TECHNIK



## Drucker-Interface

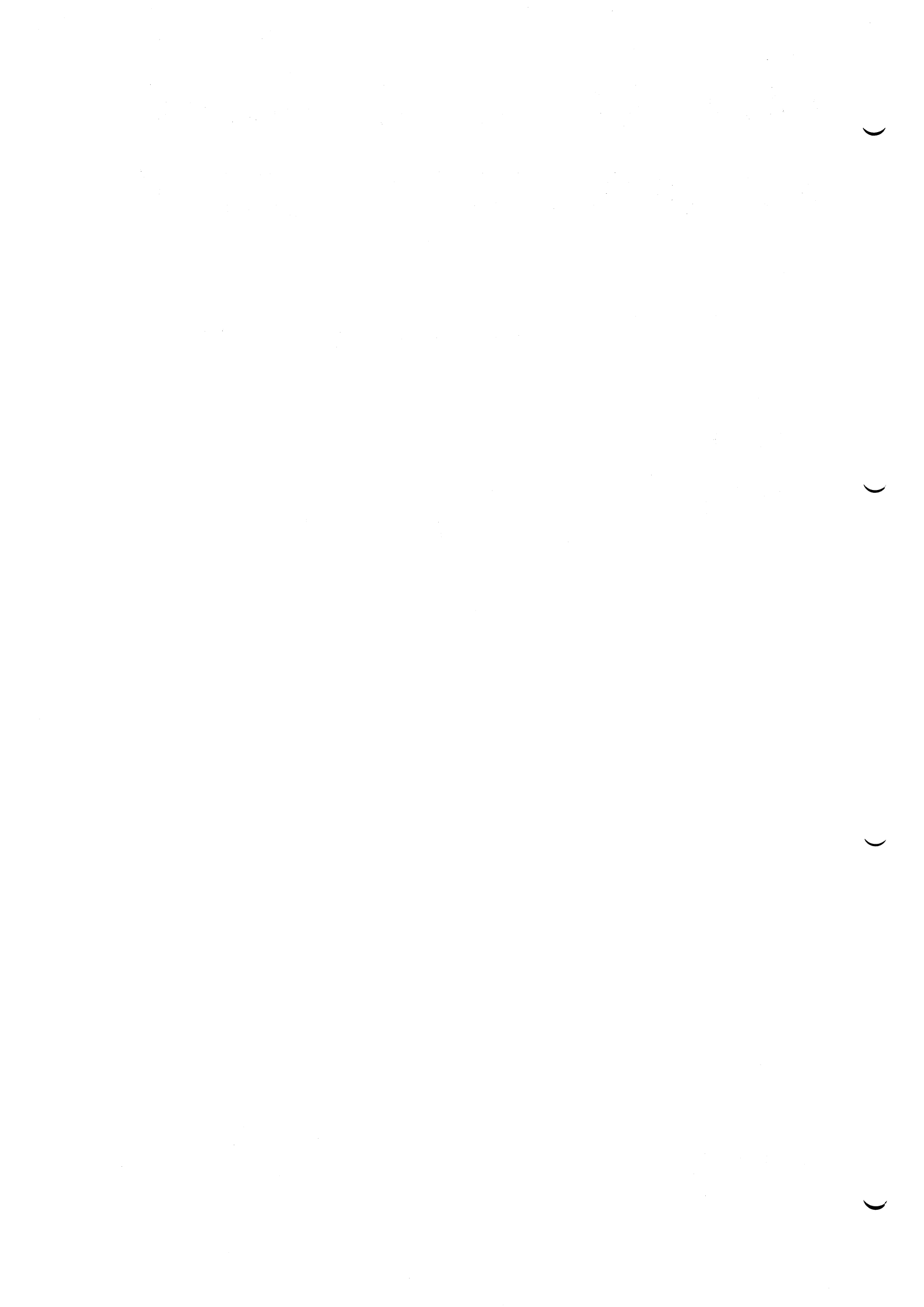
BFZ/MFA 4.3.b



---

Diese Übung ist Bestandteil eines Mediensystems, das im Rahmen eines vom Bundesminister für Bildung und Wissenschaft, vom Bundesminister für Forschung und Technologie sowie der Bundesanstalt für Arbeit geförderten Modellversuches zum Einsatz der "Mikrocomputer-Technik in der Facharbeiterausbildung" vom BFZ-Essen e.V. entwickelt wurde.

---



---

## Drucker-Interface

---

### 1. Einleitung

Bei der Erstellung längerer Programme für Mikrocomputer entsteht sehr schnell der Wunsch, die Programmtexte (Quellcode) in gedruckter Form vorliegen zu haben. Arbeiten, wie die Fehlersuche im Programm, deren Berichtigungen, das Einbringen von Erweiterungen und die Programmdokumentation lassen sich wesentlich besser durchführen, wenn der Programmtext zusammenhängend überschaut werden kann.

Zur Erstellung solcher Programmausdrucke werden in der Mikrocomputertechnik häufig Matrixdrucker verwendet, die eine Vielzahl von Druckoperationen (Zeichensätze, Schriftarten, Sonderfunktionen) bieten, eine hohe Druckgeschwindigkeit besitzen und sehr preisgünstig zu erwerben sind.

Drucker erfordern als Mikrocomputer-Ausgabegeräte eine Interface-Baugruppe, die den speziellen Ablauf der Datenübertragung zwischen Mikrocomputer und Drucker unterstützt; außerdem muß hierzu ein Programm zur Verfügung stehen.

Das in der vorliegenden Übung beschriebene Drucker-Interface ist für den Anschluß des Matrix-Druckers RX 80 (und der Typen MX 80 bzw. FX 80) der Firma EPSON an den BFZ/MFA-Mikrocomputer vorgesehen. Das Programm zur Steuerung der Datenübertragung ist im Betriebsprogramm MAT 85 enthalten.

Andere Drucker, die eine "Centronics-Schnittstelle" (Parallelübertragung der Daten mit Synchronisation und Handshaking) besitzen, können ebenfalls an das Drucker-Interface angeschlossen werden. Hierbei sollten aber die Hinweise im Anhang dieser Übung beachtet werden, da die Centronics-Schnittstellen unterschiedlicher Drucker-Hersteller voneinander abweichen können.

### 2. Wirkungsweise und Blockschaltbild des Matrix-Druckers RX 80

Der Drucker RX 80 ist ein "Punktmatrix-Nadeldrucker", dessen Druckkopf 9 übereinanderliegende Drucknadeln besitzt, die mit gleichmäßiger Geschwindigkeit an einem Farbband und am Papier vorbeibewegt werden. Zur Darstellung eines Zeichens sorgt eine elektronische Steuerung dafür, daß die entsprechenden Nadeln zur richtigen Zeit auf das Farbband schlagen und dabei einen Farbpunkt auf dem Papier erzeugen. Bild 1 zeigt als Beispiel den Buchstaben A, dargestellt in einer 9x9 Punktmatrix.

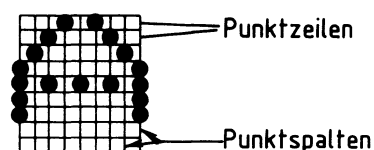


Bild 1: Darstellung des Buchstaben A in einer 9x9 Matrix

## Drucker-Interface

Nachdem die Drucknadeln einer Punktspalte betätigt wurden, wartet die Steuerung eine bestimmte Zeit, bevor sie die Nadeln zur Darstellung der nächsten Punktspalte aktiviert. Durch Veränderung dieser Wartezeit lassen sich unterschiedliche Schriftbreiten erzeugen. Eine entsprechende Ansteuerung der Drucknadeln ermöglicht mehrere Zeichensätze (z.B. Deutscher, Englischer, Dänischer Zeichensatz), und zur Änderung der Zeilenabstände können unterschiedliche Papiervorschübe gewählt werden.

Die Steuerung der internen Druckfunktionen und des Datenverkehrs zwischen Drucker und Sendegerät, daß dem Drucker die darzustellenden Zeichen im ASCII-Code übermittelt, erfolgt innerhalb des Druckers durch ein eigenes Mikrocomputer-System. Bild 2 zeigt das Blockschaltbild dieses Systems.

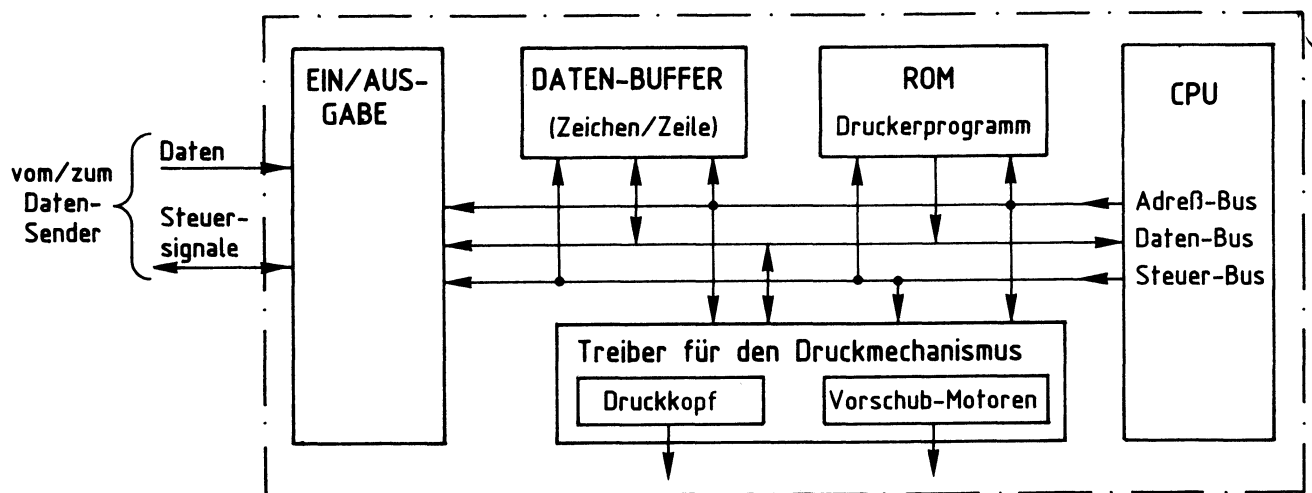


Bild 2: Blockschaltbild des Druckers RX 80 (Prinzip)

Das Programm zur Steuerung des Druckers befindet sich im ROM-Speicher. Über das Ein-/Ausgabeport findet der Verkehr mit dem Datensender statt. Der Daten-Buffer enthält jeweils den Code für die gerade zu druckende Zeile.

### 3. Die wichtigsten Anschlußleitungen des Druckers RX 80

Damit der Datensender die Datenbytes der zu druckenden Zeichen nicht alle auf einmal an den Drucker sendet, besitzt der Drucker RX 80 neben den Datenleitungen eine Reihe von Steuerleitungen, mit deren Hilfe der Datenverkehr zwischen Datensender und Drucker gesteuert wird.

Bild 3 zeigt die wichtigsten Anschlüsse des Druckers RX 80

## Drucker-Interface

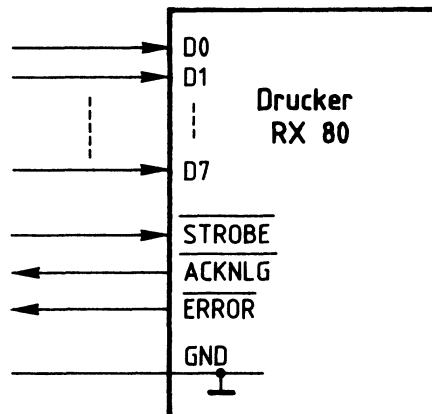


Bild 3: Anschlußbild des Druckers RX 80

Die Anschlüsse des Druckers haben folgende Bedeutung:

**D0 bis D7:** Über diese 8 Datenleitungen werden die Datenbytes der zu druckenden Zeichen vom Datensender zum Drucker gesendet (Parallelübertragung). Sie werden in den Daten-Buffer übernommen, wenn das  $\overline{\text{STROBE}}$ -Signal LOW ist.

$\overline{\text{STROBE}}$  : Mit dem  $\overline{\text{STROBE}}$ -Signal (strobe= Markierung, Impuls) wird dem Drucker signalisiert, daß Daten auf den Datenleitungen bereit stehen und übernommen werden sollen.

$\overline{\text{ACKNLG}}$  : Mit einem LOW-Impuls (12  $\mu\text{s}$ ) auf der  $\overline{\text{ACKNLG}}$ -Leitung (von acknowledge = bestätigen) meldet der Drucker, daß er die Daten verarbeitet hat und wieder empfangsbereit ist.

$\overline{\text{ERROR}}$  : Durch LOW-Pegel auf dieser Leitung (error= Fehler) meldet der Drucker dem Datensender, daß er nicht empfangsbereit ist. Gründe für diese Meldung sind:

- Drucker im OFF-LINE-Betrieb (vom Datensender getrennt)
- Papier zu Ende
- interner Fehler

#### 4. Ablauf des Datenverkehrs zwischen Datensender (Mikrocomputer) und Drucker

Bild 4 zeigt, wie der Drucker über die oben beschriebenen Leitungen an ein Mikrocomputer-System angeschlossen wird.

Im RAM-Speicher des Mikrocomputers befinden sich die Datenbytes des Textes, den der Drucker ausdrucken soll. Dieser Text muß Byte für Byte mit Hilfe eines Programms, das sich im ROM- oder im RAM-Speicher des MC befindet, über die Datenleitungen zum Drucker übertragen werden.

Drucker-Interface

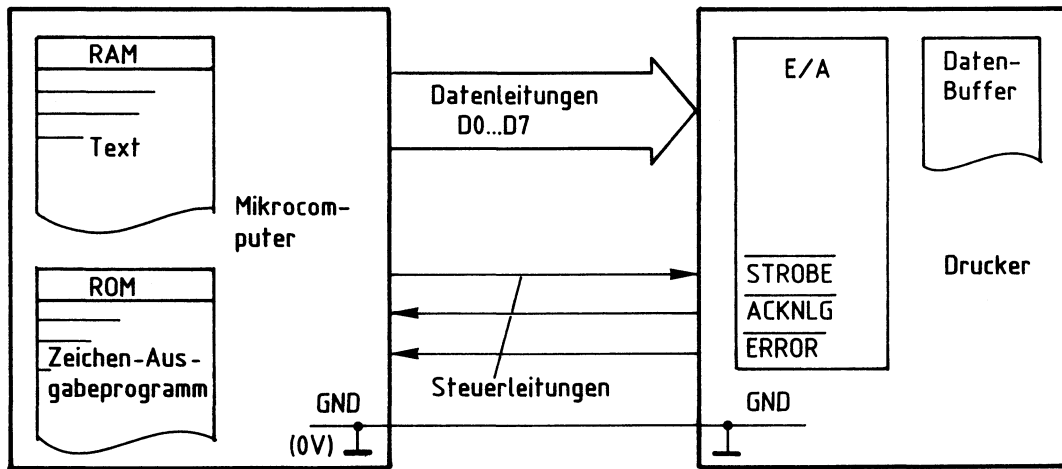


Bild 4: Anschluß des Druckers an ein Mikrocomputer-System

Die Steuerung dieser Datenübertragung erfolgt durch die Signale der beiden Steuerleitungen STROBE und ACKNLG. Die ERROR-Leitung bleibt zunächst unberücksichtigt. Bild 5 zeigt den zeitlichen Ablauf für die Übertragung einiger Datenbytes.

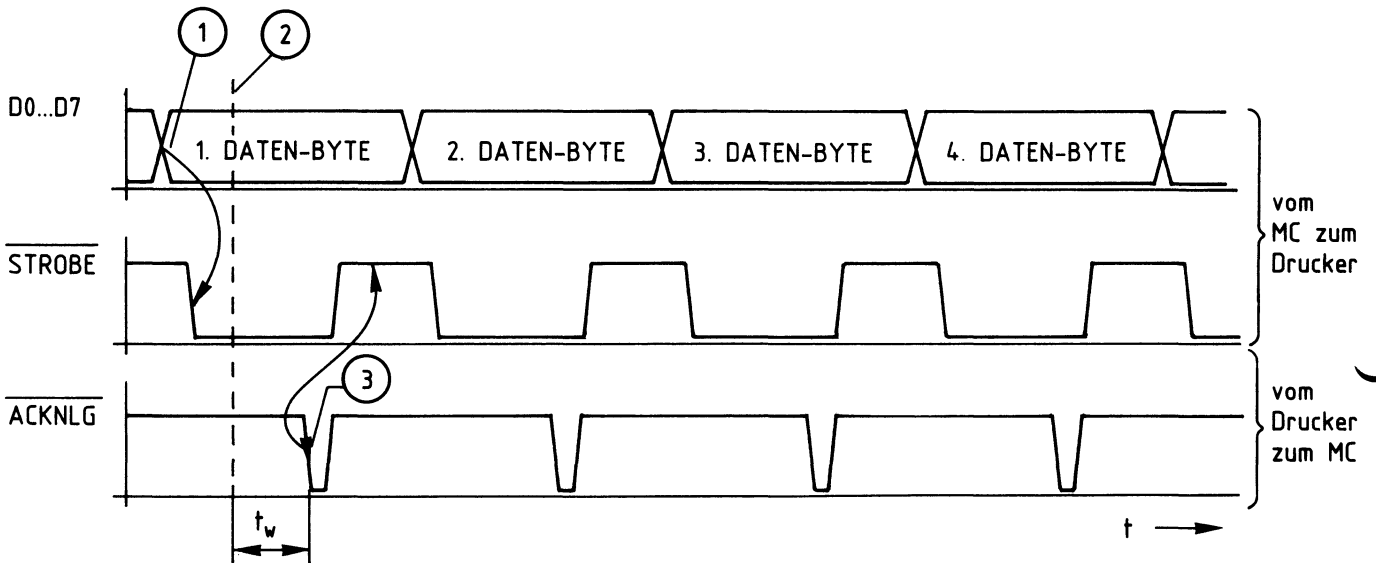


Bild 5: Zeitlicher Ablauf der Übertragung von Datenbytes vom Mikrocomputer zum Drucker

Erklärungen zu Bild 5:

- ① Zu diesem Zeitpunkt hat der Mikrocomputer den ASCII-Code des ersten Datenbytes auf die Datenleitungen D0 bis D7 geschaltet (Leitungen eines Ausgabeports, auf die Innenschaltung des Mikrocomputers wird später eingegangen). Kurz danach schaltet er das STROBE-Signal auf L-Pegel. Hierdurch signalisiert er dem Drucker, daß ein Datenbyte übernommen werden kann.

---

## Drucker-Interface

---

- ② Ist der Drucker empfangsbereit, so übernimmt er das angebotene Datenbyte und verarbeitet es. Der genaue Zeitpunkt der Übernahme hängt von drucker-internen Aktivitäten ab.
- ③ Nachdem der Drucker das empfangene Datenbyte intern verarbeitet hat, schaltet er das  $\overline{\text{ACKNLG}}$ -Signal kurzzeitig auf L-Pegel. Die Zeit, die der Drucker intern zur Verarbeitung des Datenbytes benötigte, ist hier mit  $t_w$  bezeichnet worden. Sie hängt von druckerinternen Gegebenheiten ab. Mit der abfallenden Flanke des  $\overline{\text{ACKNLG}}$ -Signals wird innerhalb des Mikrocomputers das  $\overline{\text{STROBE}}$ -Signal wieder auf H-Pegel geschaltet. Dies ist für den Mikrocomputer das Zeichen, daß er mit der Übertragung des nächsten Datenbytes beginnen kann.

Durch das beschriebene Verfahren der Datenübertragung mit Hilfe der beiden Steuerleitungen  $\overline{\text{STROBE}}$  und  $\overline{\text{ACKNLG}}$  ist sichergestellt, daß der Mikrocomputer erst dann ein neues Datenbyte in den Speicher seines Ausgabeports schreibt und dies dem Drucker meldet ( $\overline{\text{STROBE}}$ ), wenn der Drucker die Übernahme des vorigen Datenbytes ausdrücklich quittiert hat ( $\overline{\text{ACKNLG}}$ ).

In Anlehnung an die alte Sitte, den Abschluß eines Geschäftes durch Handschlag zu besiegeln, wird das beschriebene Verfahren der Datenübertragung auch "Handshake-Verfahren" (handshake = Handschlag) genannt.

## 5. Das Ausgabeport des Mikrocomputers

Da für den Datenverkehr zwischen Mikrocomputer und Drucker mehr als acht Leitungen benötigt werden, ist der Drucker nicht über eine einfache 8-Bit-Parallel-Ausgabe an den Mikrocomputer angeschlossen, sondern über den "Programmierbaren Schnittstellenbaustein 8255". Bild 6 zeigt ein stark vereinfachtes Blockschaltbild dieses Bausteins.

Er enthält die drei voneinander unabhängigen 8-Bit-Daten-Ports A, B und C, die zur Anpassung an die vielfältigen Erfordernisse der Peripheriegeräte in drei Betriebsarten 0, 1 und 2 benutzt werden können. Die gewünschte Betriebsart muß vor dem ersten Betrieb der einzelnen Ports programmiert werden. Dies geschieht durch Senden eines entsprechenden "Steuerwortes" an das Steuerwort-Register.



## Drucker-Interface

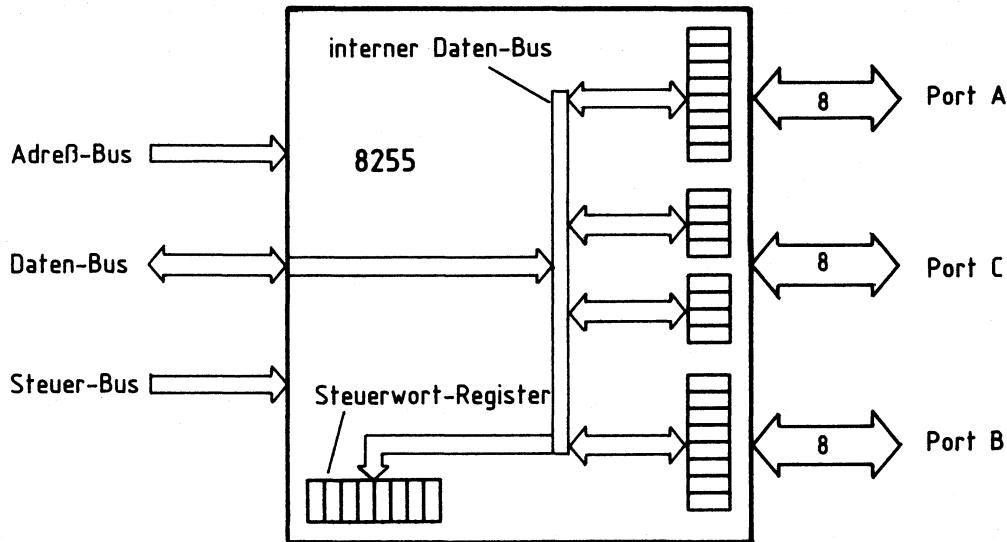


Bild 6: Vereinfachtes Blockschaltbild des 8255

Die wesentlichen Merkmale der drei möglichen Betriebsarten sind:

- Betriebsart 0:** Die drei Ports werden wie Ein- oder Ausgabebaugruppen behandelt, d.h. Daten werden an das ausgewählte Port ausgegeben oder aus ihm gelesen.
- Betriebsart 1:** Die Ports A und/oder B werden als Eingabe- oder Ausgabe-Port betrieben, wobei jedem der beiden Ports vier Leitungen des Ports C als Steuer- und Quittungssignale mit festgelegter Funktion zugeordnet sind (Siehe Bild 7).
- Betriebsart 2:** Diese Betriebsart, die nur mit Port A möglich ist, gestattet einen 8-Bit-Datenaustausch mit der Peripherie, wobei Daten gesendet und empfangen werden können. Hierbei sind dem Port A fünf Leitungen des Ports C mit fest vorgegebener Funktion zugeordnet, womit der Datenfluß von Port A gesteuert werden kann.

Für die Ansteuerung des Druckers wird die Betriebsart 1 verwendet, die deshalb zunächst näher erklärt wird. Informationen zur Betriebsart 0 finden Sie in der Fachpraktischen Übung BFZ/MFA 4.3.

### 5.1. Die Betriebsart 1 des Schnittstellenbausteins 8255

Bild 7 zeigt die grundsätzlichen Einsatzmöglichkeiten des Schnittstellenbausteins 8255 in der Betriebsart 1 und seinen prinzipiellen Anschluß an den System-Bus des Mikrocomputers.

Drucker-Interface

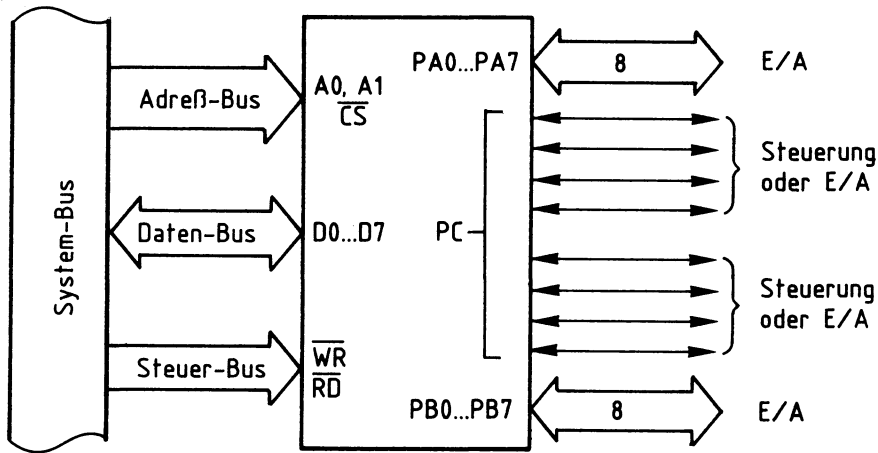


Bild 7: Grundfunktionen des 8255 in Betriebsart 1

Für den Einsatz des Bausteins als Druckerschnittstelle soll Port A als Ausgabeport dienen. Nach Angaben des Bausteinherstellers haben dann die Portleitungen PC7, PC6 und PC3 fest vorgegebene Funktionen, und die Portleitungen PC4 und PC5 können als Ein- oder Ausgabeleitungen verwendet werden. Eine der Leitungen (PC5) dient als Eingang für das vom Drucker stammende ERROR-Signal. Die Bildung des für die gewünschte Aufgabe notwendigen Steuerwortes wird später erklärt. Bild 8 zeigt zunächst das für den Druckerbetrieb zutreffende Innenschaltbild des 8255 sowie den Anschluß des Druckers.

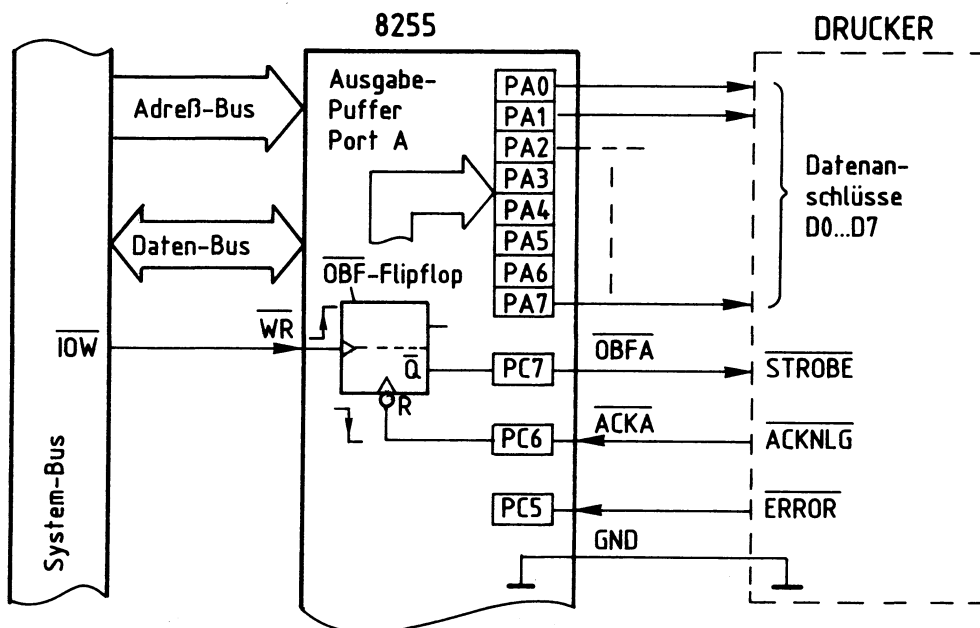


Bild 8: Der Schnittstellenbaustein 8255 als Drucker-Interface

## Drucker-Interface

Der Datenverkehr zwischen Mikroprozessor und Schnittstellenbaustein und zwischen Schnittstellenbaustein und Drucker ist in folgendem Signal-Zeitdiagramm (Bild 9) dargestellt.

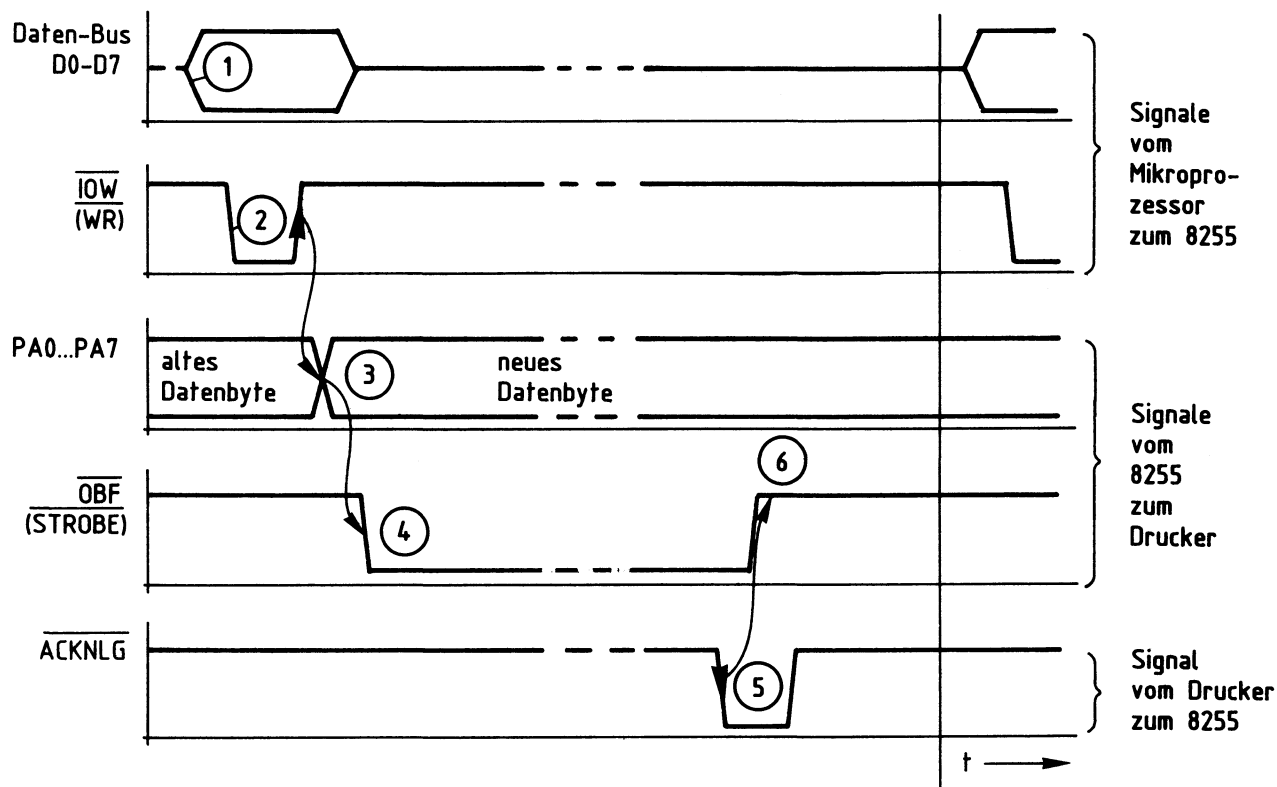


Bild 9: Signal-Zeitdiagramm zum Datenverkehr zwischen Mikroprozessor und Schnittstellenbaustein 8255 und zwischen 8255 und Drucker

Erklärungen zum Signal-Zeitdiagramm (Bild 9), siehe hierzu auch Bild 8:

- ① Der Mikroprozessor stellt das an den Drucker auszugebende Datenbyte auf dem Daten-Bus bereit.
- ② Mit L-Pegel auf der Steuerleitung  $\overline{IOW}$  zeigt der Prozessor an, daß er das Datenbyte in den Ausgabe-Puffer von Port A schreiben will.
- ③ Mit der L-H-Flanke des Steuersignals  $\overline{IOW}$  wird das Datenbyte in den Puffer übernommen und erscheint (nach kurzer Verzögerungszeit) an den Port-Ausgängen PA0 bis PA7. Mit der gleichen Signalflanke wird innerhalb des 8255 das  $\overline{OBF}$ -Flipflop (Output Buffer Full, Ausgabe-Puffer gefüllt) gesetzt.
- ④ Das Ausgangssignal  $\overline{Q}$  des  $\overline{OBF}$ -Flipflops nimmt L-Pegel an. Es ist über die Portleitung PC7 mit dem  $\overline{STROBE}$ -Eingang des Druckers verbunden und signalisiert dem Drucker mit L-Pegel, daß ein Datenbyte für ihn bereit steht.

---

## Drucker-Interface

---

- ⑤ Nachdem der Drucker das Datenbyte übernommen und verarbeitet hat, schaltet er sein  $\overline{\text{ACKNLG}}$ -Signal kurzzeitig auf L-Pegel. Mit der H-L-Flanke dieses Signals wird das  $\overline{\text{OBF}}$ -Flipflop bzw. das  $\overline{\text{STROBE}}$ -Signal wieder auf H-Pegel zurückgesetzt.
- ⑥ Ab diesem Zeitpunkt kann die Übertragung eines neuen Datenbytes zum Drucker beginnen. Hierzu ist allerdings erforderlich, daß dem Mikroprozessor der H-Pegel der  $\overline{\text{STROBE}}$ -Leitung bzw. der Zustand des  $\overline{\text{OBF}}$ -Flipflops bekannt ist. Das Programm, das für die gesamte Datenübertragung zwischen Mikroprozessor und Drucker verantwortlich ist, muß also durch Abfrage der Portleitung PC7 den Ausgangszustand des  $\overline{\text{OBF}}$ -Flipflops ermitteln. Nur wenn dieser Ausgang H-Pegel führt, darf ein neues Datenbyte an den Drucker übertragen werden. Im fachpraktischen Teil dieser Übung wird ein solches Programm behandelt.

### 5.2. Die $\overline{\text{ERROR}}$ -Leitung

Die Portleitungen PC4 und PC5 können in der gewählten Betriebsweise als Ein- oder Ausgänge programmiert werden. Da die  $\overline{\text{ERROR}}$ -Leitung (PC5) ein Druckerausgang ist und PC4 nicht benötigt wird, werden beide Leitungen als Eingänge programmiert.

Durch Abfrage der Leitung PC5 und Auswertung ihres Signalzustandes (L-Pegel bedeutet "Fehler") läßt sich z.B. eine Meldung wie "Drucker nicht betriebsbereit" auf dem Bildschirm ausgeben.

### 5.3. Die Bildung des Steuerwortes für die Betriebsart 1

Die gewünschte Betriebsweise muß vor dem Betrieb der einzelnen Ports programmiert werden. Dies geschieht grundsätzlich durch Senden eines "Steuerwortes" an das Steuerwort-Register, das sich innerhalb des Schnittstellenbausteins befindet (Bild 6). Das Einschreiben des Steuerwortes in das Steuerwort-Register nennt man "Initialisieren" des Bausteins (Setzen von Anfangsbedingungen).

Hierzu sind folgende Schritte erforderlich:

- Der Akkumulator des Prozessors muß mit dem Wert des erforderlichen Steuerwortes geladen werden. Hierzu eignet sich der Befehl "MVI A,konst" des Prozessors 8085.
- Aus dem Akku muß das Steuerwort nun an das Steuerwort-Register ausgegeben werden. Hierzu dient der Befehl "OUT adr" des Prozessors 8085. Die Adresse für das Steuerwort-Register ist "E3H". Dies wird später erklärt.

Drucker-Interface

Bei der Initialisierung ist zu beachten, daß durch H-Pegel am RESET-Eingang des Bausteins (Bild 12) das Steuerwort-Register gelöscht und alle Ports in den Eingabezustand gebracht werden. Nach jeder Betätigung der RESET-Taste oder nach einem Kaltstart des Mikrocomputers muß der Baustein daher neu initialisiert werden.

Jedes Steuerwort zur Initialisierung besitzt acht Bit (D0 bis D7), wobei jedes einzelne Bit eine bestimmte Funktion des Bausteins steuert. Bild 10 stellt den Aufbau des Steuerwortes dar.

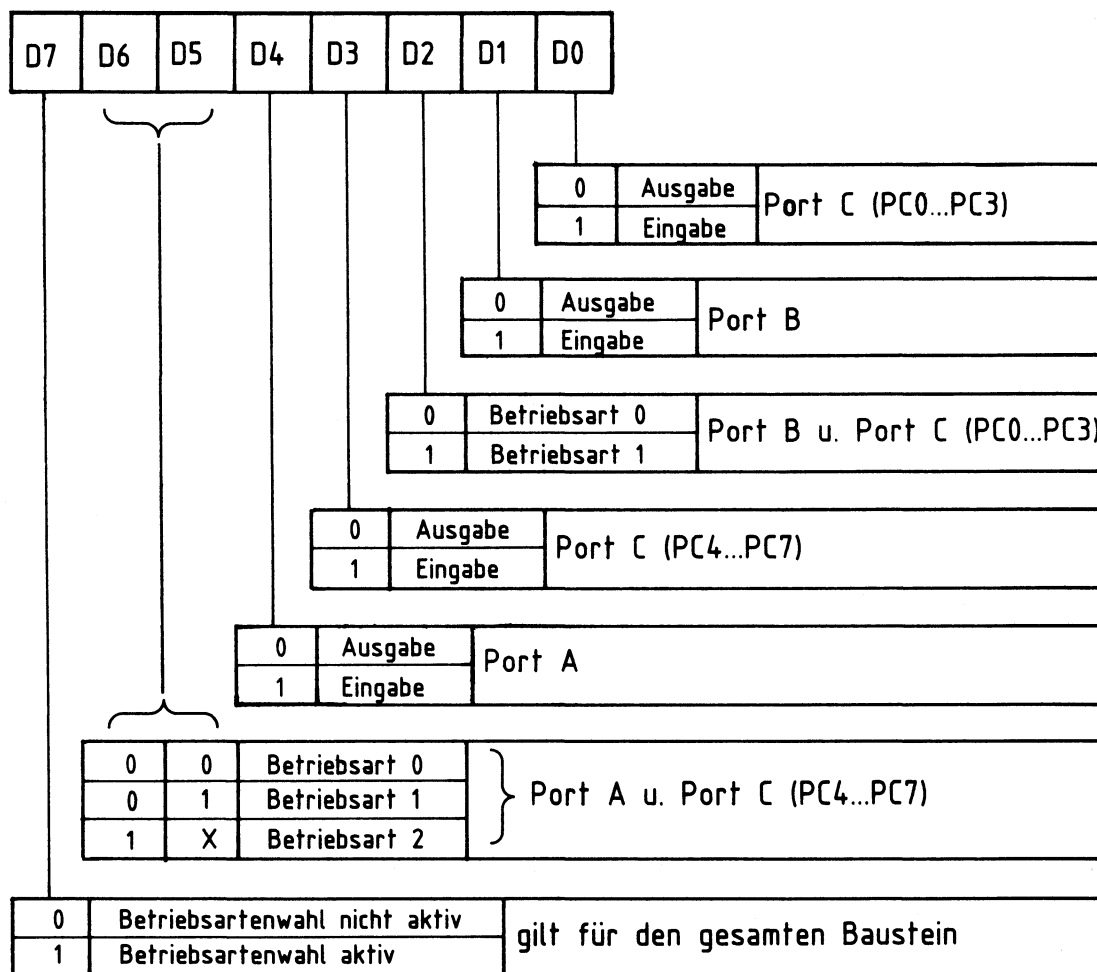


Bild 10: Aufbau des Steuerwortes und Bedeutung der einzelnen Bits

Aus Bild 10 ist nicht erkennbar, welche Port-Bits in der Betriebsart 1 (falls sie gewählt wird) bestimmte vorgegebene Funktionen besitzen. Zur Festlegung des Steuerwortes werden daher die in Bild 11 dargestellten zusätzlichen Angaben des Baustein-Herstellers herangezogen.

Drucker-Interface

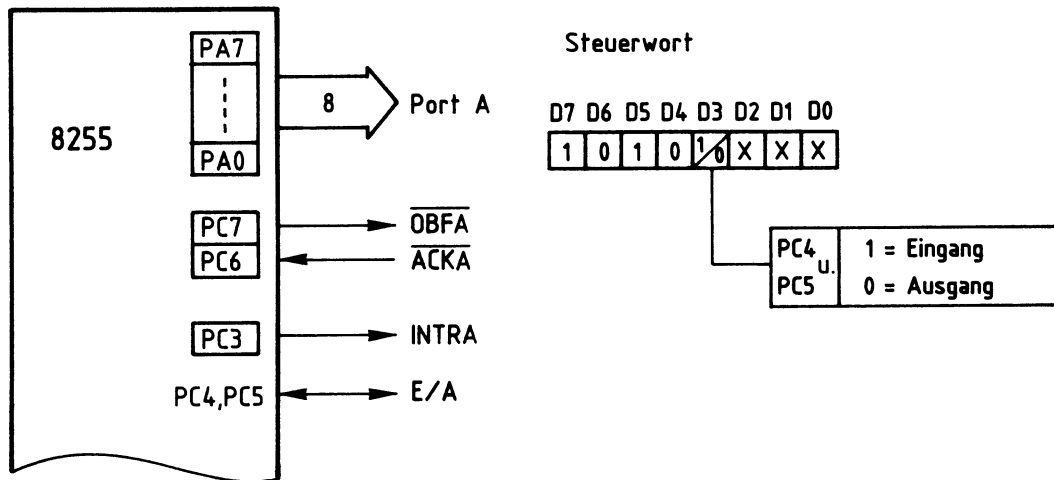


Bild 11: Betriebsart 1 für Port A

Die mit "X" versehenen Signalzustände der Bits D0 bis D2 (Bild 11) dienen zur Bestimmung der Funktion von Port B, sofern dieses Port auch in der Betriebsart 1 arbeiten soll. Der Ausgang PC3 wird hier nicht gebraucht.

Aus folgenden Bedingungen und den Bildern 10 und 11 soll nun das erforderliche Steuerwort gebildet werden:

- Port A und die zugehörigen Leitungen von Port C sollen in Betriebsart 1 arbeiten.
- Port A soll als Ausgabe-Port dienen.
- die nicht mit festen Funktionen belegten Leitungen von Port C, PC4 und PC5 sollen Eingänge sein.
- Port B und die restlichen Leitungen von Port C sollen in der Betriebsart 0 und als Eingänge betrieben werden.

Hieraus ergibt sich...

für Bit.....  
der Signalzustand  
und das Steuerwort

|    |    |    |    |    |    |    |    |
|----|----|----|----|----|----|----|----|
| D7 | D6 | D5 | D4 | D3 | D2 | D1 | D0 |
| 1  | 0  | 1  | 0  | 1  | 0  | 1  | 1  |
| A  |    |    |    | B  |    |    |    |

Mit der folgenden Befehlssequenz kann das gefundene Steuerwort AB an das Steuerwort-Register mit der Adresse E3 übergeben werden:

| Befehl   | Kommentar                           |
|----------|-------------------------------------|
| ...      | ; ...                               |
| MVI A,AB | ; Steuerwort in den Akku laden      |
| OUT E3   | ; und an das Stw.-Register ausgeben |
| ...      | ; ...                               |

Drucker-Interface

6. Blockschaltbild, Aufbau und Wirkungsweise der Baugruppe

Bild 12 zeigt das Blockschaltbild der Baugruppe "Drucker-Interface", die aus den Schaltungsteilen "Adreßvergleichler" und "Programmierbarer Schnittstellenbaustein (8255)" besteht. Die zum Anschluß des Druckers notwendigen Daten- und Steuerleitungen sind auf einen 25poligen Stecker geführt und stehen auf der Frontplatte der Baugruppe zur Verfügung. Da das Zusammenwirken von Mikroprozessor, Schnittstellenbaustein und Drucker bereits behandelt wurde, wird bei den folgenden Erklärungen nur noch auf die Eingangssignale des Schnittstellenbausteins eingegangen.

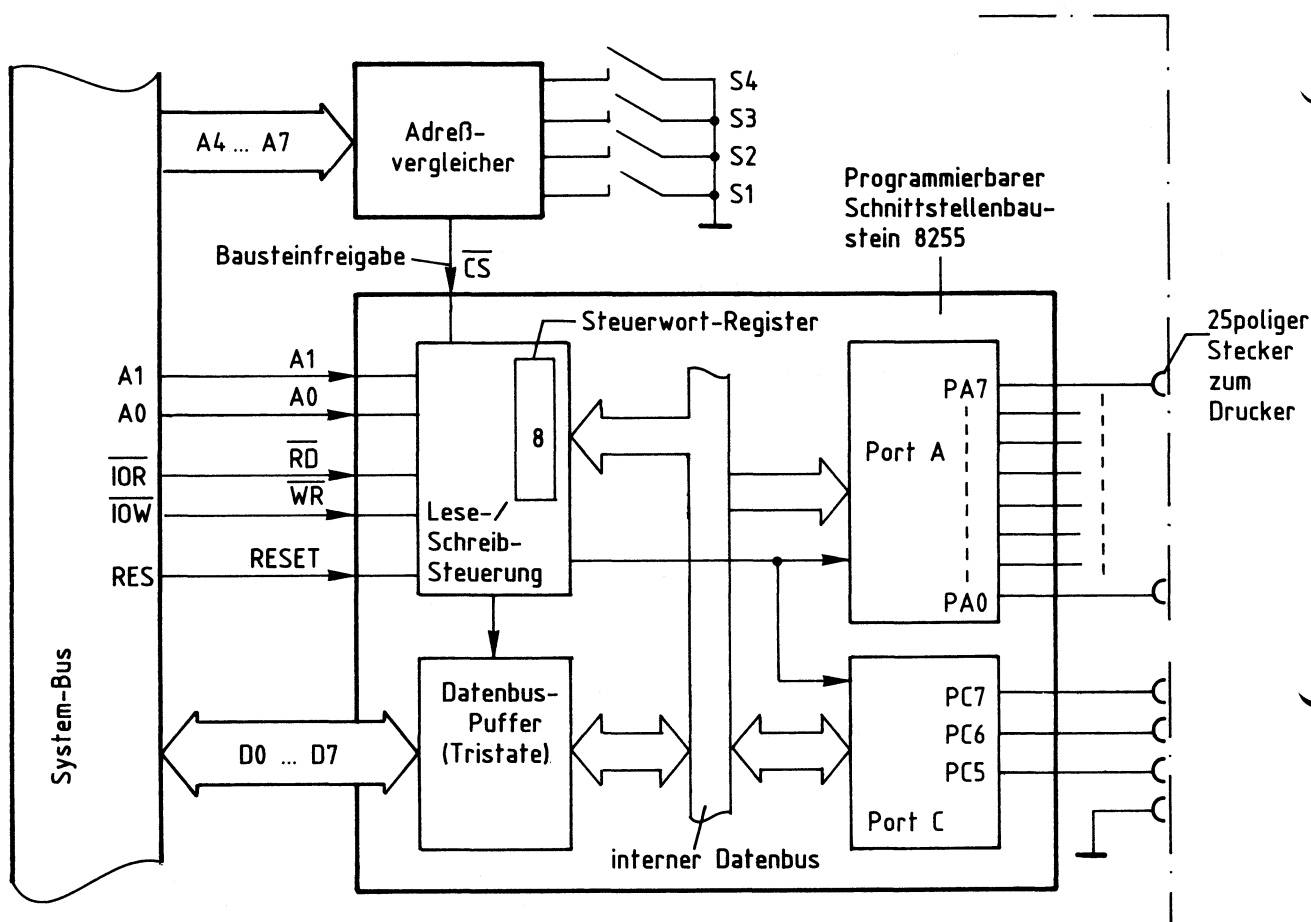


Bild 12: Blockschaltbild der Baugruppe Drucker-Interface

Alle Signale, die vom Mikroprozessor an den Drucker oder vom Drucker zum Mikroprozessor gelangen, werden über den internen Datenbus und den Datenbus-Puffer transportiert. Die Adressierung der Ports A und C und des Steuerwort-Registers erfolgt über die Adreßleitungen A0 und A1.

Mit Hilfe der Steuerleitungen  $\overline{IOR}$  bzw.  $\overline{IOW}$  wird der Datentransport in die jeweilige Richtung ausgelöst. Ein Datentransport ist jedoch nur möglich, wenn der Schnittstellenbaustein durch den "Adreßvergleichler" über die Leitung "Bausteinfreigabe" freigegeben ist. Andernfalls ist der Datenbus-Puffer hochohmig.

## Drucker-Interface

## 6.1. Der Adreßvergleichler und die Baugruppennummer

Der Mikroprozessor steuert das "Drucker-Interface" wie jede andere Ein- und Ausgabeeinheit an. Da in einem Mikrocomputer-System nur jeweils eine einzige Einheit aktiviert sein darf, müssen alle im System vorhandenen Ein- und Ausgabeeinheiten unterschiedliche Baugruppennummern besitzen. Aus diesem Grund ist die Baugruppennummer mit Hilfe von Schaltern einstellbar. Ein Adreßvergleichler übernimmt die Aufgabe, die Baugruppe nur dann zu aktivieren, wenn der Prozessor diejenige Adresse aussendet, die der eingestellten Baugruppennummer entspricht. Bild 13 zeigt die Schaltung dieses Adreßvergleichlers.

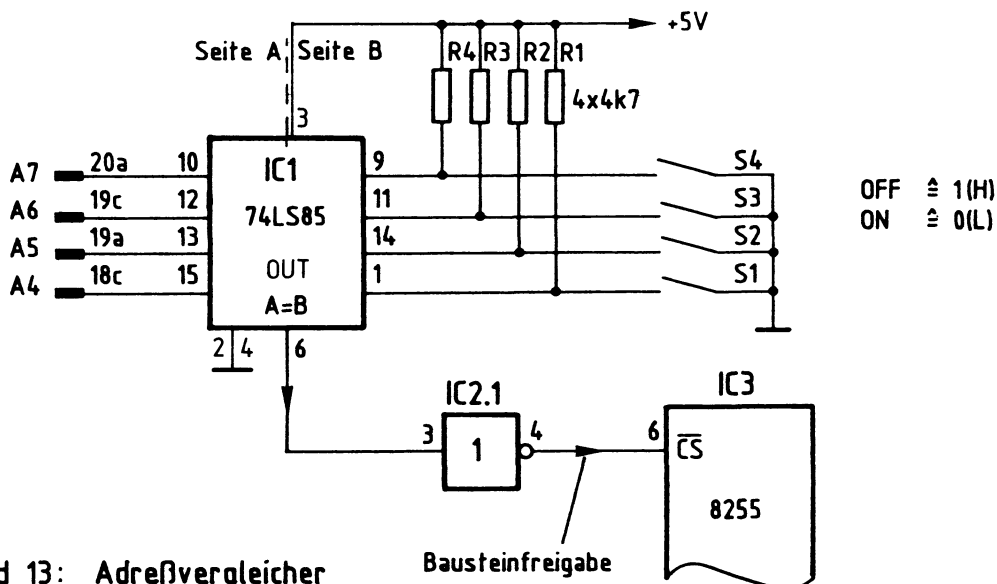


Bild 13: Adreßvergleichler

Bausteinfreigabe

Nur wenn die Bitkombination auf den Adreßleitungen A4 bis A7 gleich der mit den Schaltern S1 bis S4 eingestellten Bitkombination ist, gibt der 4-Bit-Vergleicher IC1 an seinem Ausgang "A=B" ein H-Signal ab (Bild 13). Da zur Aktivierung des 8255 jedoch ein L-Signal am  $\overline{CS}$ -Eingang notwendig ist, wird das Ausgangssignal von IC1 durch IC2.1 invertiert.

Der Prozessor gibt beim Ansprechen einer Ein- oder Ausgabebaugruppe stets eine vollständige 8-Bit-Adresse an den Adreßleitungen A0 bis A7 aus. Bei dem hier vorgenommenen Adreßvergleich werden jedoch die Adreßleitungen A0 bis A3 nicht berücksichtigt. Aus diesem Grund steht nicht der volle Adreßbereich von 00H bis FFH mit 256 verschiedenen Adreßwerten zur Verfügung, sondern mit den Schaltern S1 bis S4 lassen sich lediglich 16 verschiedene Signalzustände (Baugruppennummern) einstellen. Da diese Schalter den vier höherwertigen Adreßbits A4 bis A7 zugeordnet sind, kann die Baugruppennummer nur die Werte von 0XH bis FXH annehmen. Das "X" steht hier für die vier niederwertigen Adreßbits A0 bis A3, die beim Adreßvergleich nicht benutzt werden. Die Tabelle in Bild 14 zeigt die Bildung der möglichen Baugruppennummern.



Drucker-Interface

| A7<br>(S4) | A6<br>(S3) | A5<br>(S2) | A4<br>(S1) | A3<br>- unberücksichtigt - | A2 | A1 | A0 | HEX-<br>Adresse |
|------------|------------|------------|------------|----------------------------|----|----|----|-----------------|
| 0          | 0          | 0          | 0          | —                          | —  | —  | —  | 0 X             |
| 0          | 0          | 0          | 1          | —                          | —  | —  | —  | 1 X             |
| 0          | 0          | 1          | 0          | —                          | —  | —  | —  | 2 X             |
| 0          | 0          | 1          | 1          | —                          | —  | —  | —  | 3 X             |
| 0          | 1          | 0          | 0          | —                          | —  | —  | —  | 4 X             |
| ~ ~ ~ ~ ~  |            |            |            |                            |    |    |    |                 |
| 1          | 0          | 1          | 1          | —                          | —  | —  | —  | B X             |
| 1          | 1          | 0          | 0          | —                          | —  | —  | —  | C X             |
| 1          | 1          | 0          | 1          | —                          | —  | —  | —  | D X             |
| 1          | 1          | 1          | 0          | —                          | —  | —  | —  | E X             |
| 1          | 1          | 1          | 1          | —                          | —  | —  | —  | F X             |

Bild 14: Bildung der Baugruppennummern der Baugruppe Drucker-Interface

Im fachpraktischen Teil dieser Übung werden die Schalter S1 bis S4 bei der Inbetriebnahme der Baugruppe folgendermaßen eingestellt:

| S4 (A7) | S3 (A6) | S2 (A5) | S1 (A4) |
|---------|---------|---------|---------|
| OFF     | OFF     | OFF     | ON      |
| 1       | 1       | 1       | 0       |

Hierdurch ergibt sich die Baugruppennummer "EXH". Grundsätzlich kann jede der 16 möglichen Baugruppennummern verwendet werden. Es ist aber darauf zu achten, daß alle Ein- oder Ausgabe-Baugruppen eines Mikrocomputer-Systems unterschiedliche Adressen besitzen, da es andernfalls zu Schäden am Gerät kommen kann.

6.2. Die Adressierung der Ports und des Steuerwort-Registers

Beim Lesen der einzelnen Eingabeports, beim Ausgeben von Daten über die Ausgabeports und beim Einschreiben von Steuerworten in das Steuerwort-Register muß dem Baustein 8255 über die Adreßanschlüsse A0 und A1 mitgeteilt werden, welcher der vier internen Blöcke (drei Ports und ein Steuerwort-Register, siehe Bild 6) am gewünschten Datenverkehr beteiligt sein soll. Bild 15 zeigt die Adressierung der Blöcke durch die Adreßleitungen A0 und A1.

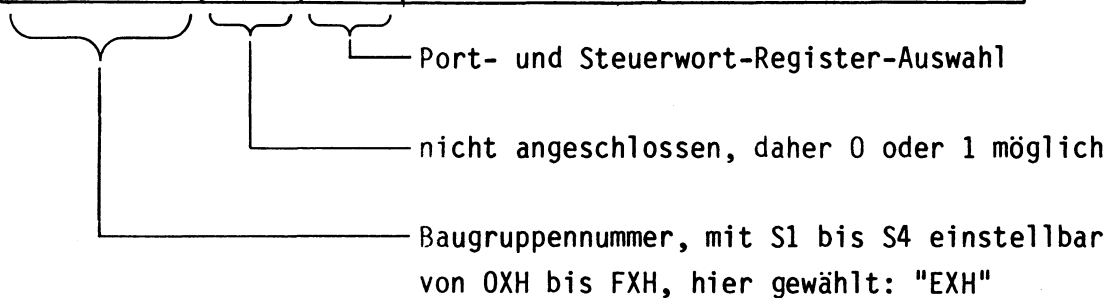
Drucker-Interface

| A1 | A0 | Port/Register       |
|----|----|---------------------|
| 0  | 0  | Port A              |
| 0  | 1  | Port B              |
| 1  | 0  | Port C              |
| 1  | 1  | Steuerwort-Register |

Bild 15: Adressierung der Ports und des Steuerwort-Registers

Die vollständige Adreßbildung unter Verwendung der Adreßleitungen A0 bis A7 ist in Bild 16 dargestellt.

| A7 | A6 | A5 | A4 | A3 | A2 | A1 | A0 | Adressen (Hex) | angesprochen wird ... |
|----|----|----|----|----|----|----|----|----------------|-----------------------|
| 1  | 1  | 1  | 0  | X  | X  | 0  | 0  | E0, E4, E8, EC | Port A                |
| 1  | 1  | 1  | 0  | X  | X  | 0  | 1  | E1, E5, E9, AD | Port B *)             |
| 1  | 1  | 1  | 0  | X  | X  | 1  | 0  | E2, E6, EA, EE | Port C                |
| 1  | 1  | 1  | 0  | X  | X  | 1  | 1  | E3, E7, EB, EF | Steuerwort-Register   |



\*) Wird beim "Drucker-Interface" nicht benötigt.

Bild 16: Adreßbildung mit den Adreßleitungen A0 bis A7

Die Bitkombination an A4 bis A7 (Bild 16) entspricht der mit den Adreßschaltern S1 bis S4 eingestellten Baugruppennummer. Die Bitkombination an A0 und A1 bestimmt, ob eines der drei Ports oder das Steuerwort-Register des Bausteins angewählt wird. Die Adreßleitungen A2 und A3 sind nicht angeschlossen, daher kann ihr Signalzustand "1" oder "0" sein. Hieraus ergeben sich vier mögliche Adressen für jedes Port und das Steuerwort-Register. Port A kann beispielsweise unter den Adressen E0H, E4H, E8H und ECH angesprochen werden. Diese "Mehrfachadressierung" ist durch die einfache Schaltung bedingt, die nicht alle Adreßleitungen zur Adreßbildung verwendet. Alle Adressen beginnen aber stets mit der durch S1 bis S4 gebildeten Hex-Zahl (hier mit "E"). Um Verwirrungen zu vermeiden, sollten die Ports und das Steuerwort-Register fortlaufend z.B. unter den Adressen E0H, E1H, E2H und E3H angesprochen werden. Es wäre natürlich auch möglich, sie z.B. unter den Adressen E8H, E5H, EEH und E7H zu erreichen.

## Drucker-Interface

## 6.3. Die Steuerung der Datenübertragungsrichtung

Nachdem der Mikroprozessor die Adresse eines der beiden Ports (A oder C) oder des Steuerwort-Registers ausgegeben hat, steuert er durch L-Pegel auf einer der beiden Steuerleitungen  $\overline{IOR}$  oder  $\overline{IOW}$ , ob er Daten aus Port C lesen oder zum Port A bzw. dem Steuerwort-Register senden will. Die beiden Steuerleitungen sind mit den Bausteinanschlüssen  $\overline{RD}$  und  $\overline{WR}$  verbunden (Bild 12). Mit den Pegeln an diesen Eingängen wird innerhalb des Bausteins über die "Lese/Schreib-Steuerung" die Datenübertragungsrichtung gesteuert. In Zusammenwirken mit den Pegeln auf den Bausteineingängen A0, A1 und  $\overline{CS}$  erfolgt der Zugriff zu den beiden Ports und dem Steuerwort-Register wie in Bild 17 dargestellt:

| A1 | A0 | $\overline{CS}$ | $\overline{RD}$ | $\overline{WR}$ | Datenübertr.Richtung, DBus-Puffer-Zustand   |
|----|----|-----------------|-----------------|-----------------|---|
| 1  | 0  | 0               | 0               | 1               | Daten von Port C zum System-Bus             |
| 0  | 0  | 0               | 1               | 0               | Daten vom System-Bus an Port A              |
| 1  | 1  | 0               | 1               | 0               | Daten vom System-Bus an das Steuerwort-Reg. |
| X  | X  | 1               | X               | X               | Datenbus-Puffer vom System-Bus getrennt     |

Bild 17: Steuerung der Datenübertragungsrichtung und des Datenbus-Puffers

In das Steuerwort-Register kann nur geschrieben werden. Bei H-Pegel am  $\overline{CS}$ -Eingang wird der Datenbus-Puffer in den hochohmigen Zustand geschaltet und dadurch vom System-Bus getrennt. Die Pegel auf den Eingängen A0, A1,  $\overline{RD}$  und  $\overline{WR}$  sind dann für die Funktion des Bausteins bedeutungslos.

## 7. Schaltungsbeschreibung

Bild 18 zeigt den Stromlaufplan der Baugruppe "Drucker-Interface".

Die Betriebsspannung für die ICs der Baugruppe beträgt 5 V. Sie wird durch den Kondensator C1 abgeblockt. Der Adreßvergleichler wird durch IC1, die Widerstände R1 bis R4 und die Schalter S1 bis S4 gebildet. Durch L-Signal an Pin 6 wird der Schnittstellenbaustein 8255 bei Adressgleichheit freigegeben und kann über die Datenleitungen D0 bis D7 Daten vom Prozessor empfangen oder an ihn ausgeben.

Drucker-Interface

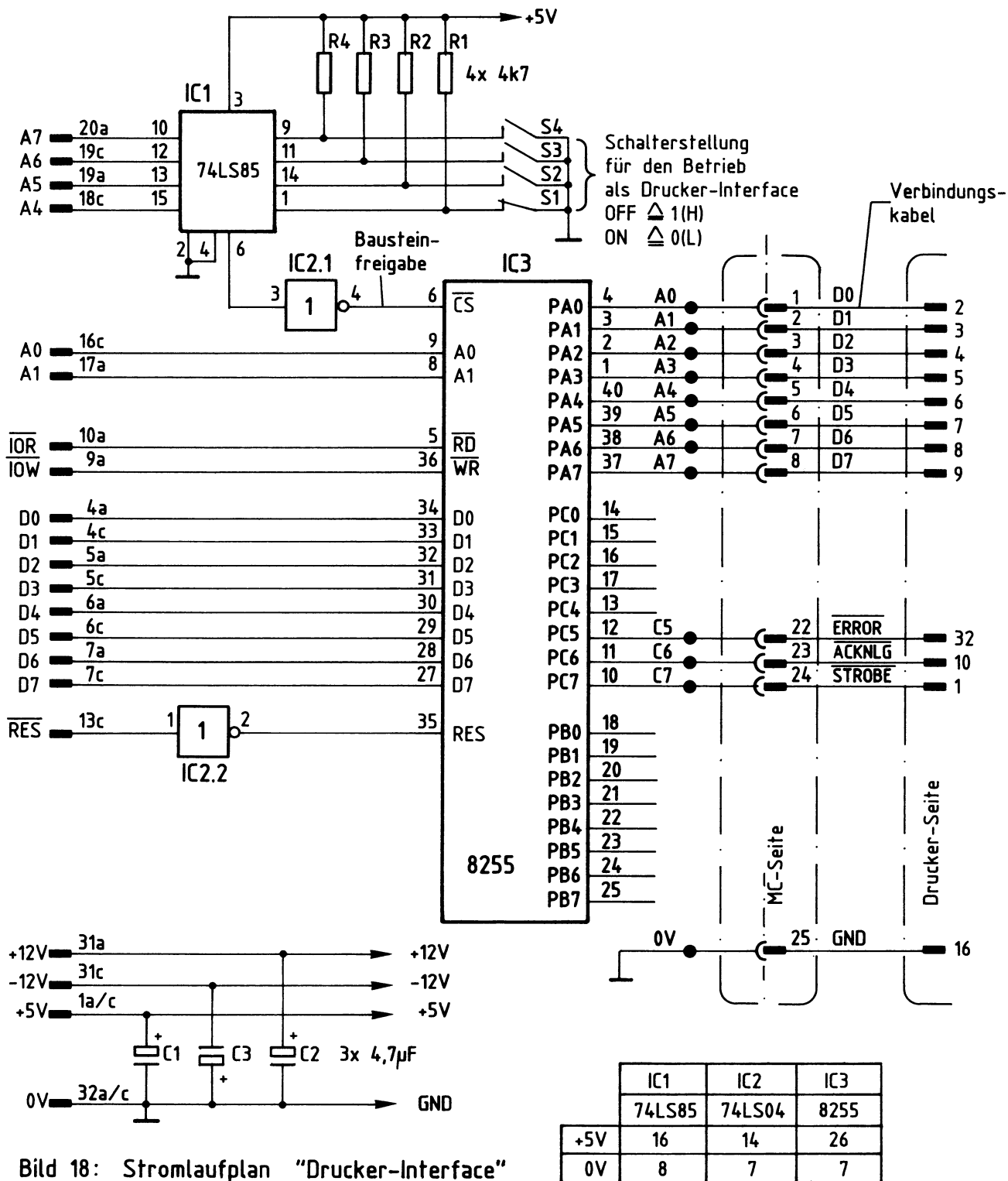


Bild 18: Stromlaufplan "Drucker-Interface"

---

## Drucker-Interface

---

Die Adreßleitungen A0 und A1 dienen zur Auswahl der im Innern von IC3 vorhandenen Ports A bis C und des Steuerwort-Registers (Bild 18). Die Leitungen  $\overline{I\!O\!R}$  und  $\overline{I\!O\!W}$  lösen das Lesen bzw. Schreiben der Daten aus.

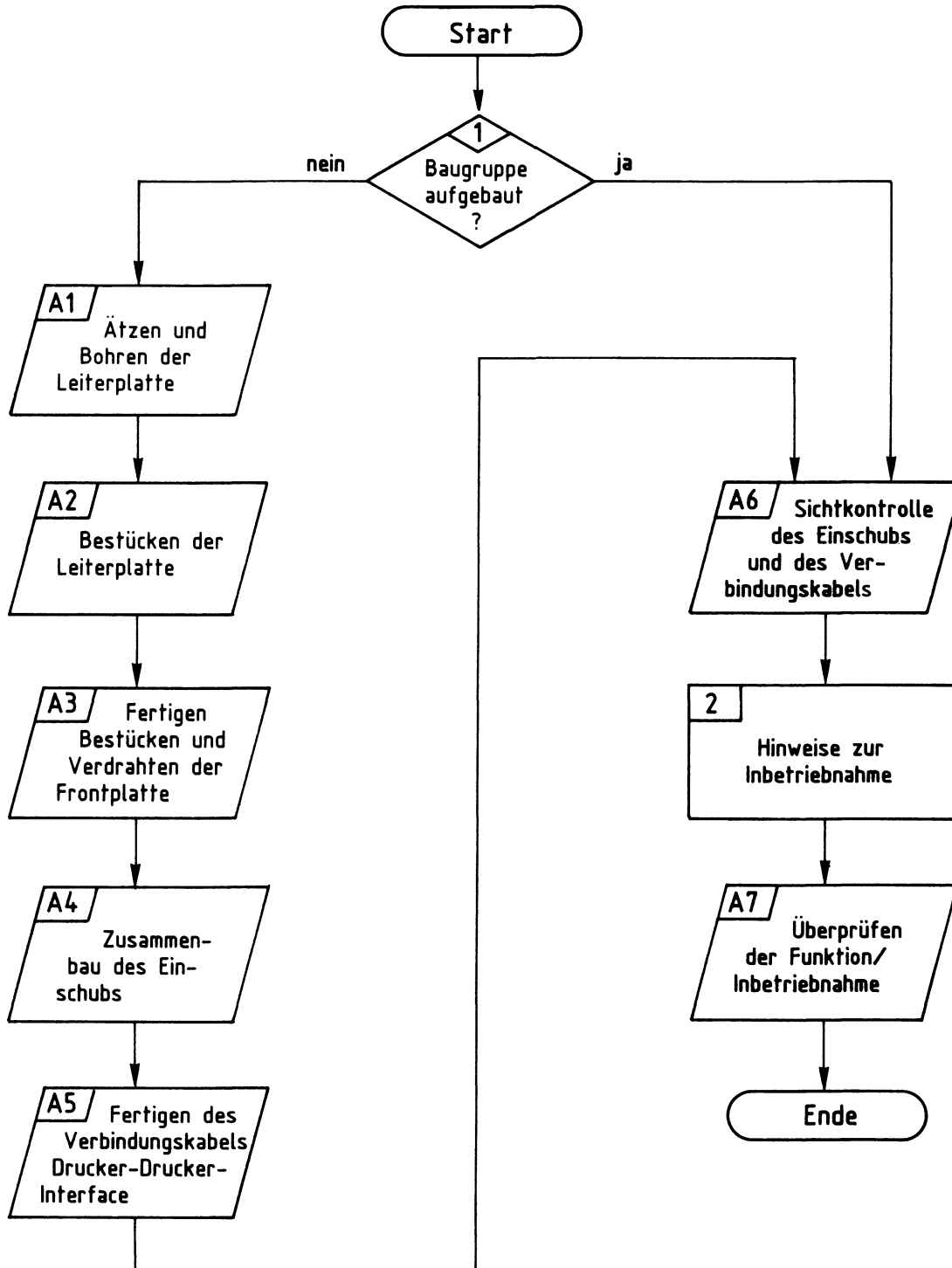
Das vom Prozessor gelieferte  $\overline{RESET}$ -Signal ist L-aktiv und wird durch IC2.2 invertiert, da IC3 zum Zurücksetzen ein H-Signal benötigt. Hierdurch werden beim Einschalten des Mikrocomputers alle Ports auf "Eingabe" geschaltet.

Die für das Drucker-Interface verwendeten Portanschlüsse sind auf einen 25poligen Buchsenstecker geführt. Die zugehörigen Signale werden über ein Kabel, das zum Drucker-Interface gehört, an den Drucker übertragen.

## 8. Betrieb des Druckers mit dem BFZ/MFA-Mikrocomputer

Das Betriebsprogramm MAT 85 enthält alle notwendigen Programmschritte, die zum Betrieb des Druckers erforderlich sind. Hinweise hierzu finden Sie auf den Seiten 65 und 66 der Beschreibung des Betriebsprogramms "MAT 85", BFZ/MFA 7.1.

Flußdiagramm für den Arbeitsablauf



## Drucker-Interface

| Stckz. | Benennung/Daten  | Bemerkung   |
|--------|--|---|
| 1      | Leiterplatte ca. 110x170 mm<br>Epoxid Glashartgewebe (Hgw 2372)  | doppelseitig Cu-kaschiert<br>(35 $\mu$ m) und mit Fotolack<br>beschichtet |
| je 1   | Filmvorlage BFZ/MFA 4.3.L und 4.3.B<br>zum Bel. der Leiterplatte | je nach Ätzverfahren<br>Pos.- oder Neg.-Film                              |
| 1      | Frontplatte, Teilung L-C 05<br>Alu, 2mm dick, Breite 25,1 mm     | z.B. Intermas<br>Nr. 409-017 665  |
| 1      | Griff komplett mit Abdeckung                                     | z.B. Intermas<br>Nr. 409-017 927  |
| 1      | Frontverbinder 1,6 FEE   | z.B. Intermas<br>Nr. 409-024 830  |
| 1      | Messerleiste 64polig, DIN 41612                                  | z.B. Erni STV-P-364a/c<br>Nr. 9722.333.401                                |
| 3      | Zylinderschraube M2,5x 8 DIN 84                                  |   |
| 2      | Zylinderschraube M2,5x10 DIN 84                                  |   |
| 3      | Zylinderschraube M2,5x12 DIN 84                                  |   |
| 2      | Zylinderschraube mit Schaft<br>BM2,5x10/5 DIN 84                 |   |
| 7      | Federscheibe A2,7 DIN 137  |   |
| 1      | Federring B2,5 DIN 127   |   |
| 6      | Sechskantmutter M2,5 DIN 439                                     |   |
| 2      | Schraubensicherung, Kunststoff                                   | z.B. Intermas<br>Nr. 409-026 748  |
| 1      | Miniatur-Schiebeschalter 4polig, DIL                             |   |
| 4      | Widerstand 4,7 k $\Omega$ /0,25 W                                |   |
| 3      | Tantal-Elko 4,7 $\mu$ F/35 V                                     | Tropfenform   |
| 1      | IC 74 LS 04, Sechs Inverter                                      |   |
| 1      | IC 74 LS 85, 4-Bit-Vergleicher                                   |   |
| 1      | IC 8255, Programmierbarer Peripherer<br>Schnittstellen-Baustein  |   |

## Drucker-Interface

| Stckz. | Benennung/Daten  | Bemerkung                              |
|--------|--|--|
| 1      | IC-Fassung 40polig DIL   | } siehe Anmerkung                      |
| 1      | IC-Fassung 16polig DIL   |  |
| 1      | IC-Fassung 14polig DIL   |  |
| 1      | Buchsenstecker 25polig mit Lötanschluß                           | z.B. Harting<br>Best.Nr. 0967 0252 704 |
| 1      | Stiftstecker 25polig mit Lötanschluß                             | z.B. Harting<br>Best.Nr. 0967 0252 604 |
| 1      | Steckgehäuse für Stiftstecker 25polig                            | z.B. Harting<br>Best.Nr. 0967 0250 505 |
| 1      | Stecker für Drucker Epson RX 80<br>36polig, komplett mit Gehäuse | z.B. Amphenol<br>Nr. 57-30360          |
| 2 m    | Steuerleitung LiYY 16x0,14 mm <sup>2</sup>                       |  |
| n.B.   | Schaltlitze 0,14 mm <sup>2</sup>                                 | verschiedene Farben                    |
| n.B.   | Lötdraht   |  |
| n.B.   | Lötlack  |  |
| n.B.   | Cu-Draht, Ø 0,5 mm, versilbert                                   |  |
| n.B.   | Reinigungsmittel   | zum Entfetten d. Frontplatte           |
| n.B.   | Beschriftungsmaterial, Abreibesymbole<br>oder Tuscheschreiber    | zum Beschriften d. Front-<br>platte    |
| n.B.   | Klarlackspray  |  |
| n.B.   | Kabelbinder TY-RAP TY 23M  |  |

## Anmerkung:

Je nach Ausführung der geätzten Leiterplatte müssen unterschiedliche IC-Fassungen bereitgestellt werden.

Ist die Leiterplatte durchkontaktiert, können Sie gewöhnliche IC-Fassungen verwenden.

Bei nicht durchkontaktierten Leiterplatten müssen IC-Fassungen eingesetzt werden, die auch von der Bestückungsseite her verlötbar sind. Hierzu eignen sich sehr gut die sogen. "Carrier-IC-Fassungen", die aus zusammengesetzten Einzelkontakten bestehen.

Falls Sie die als Meterware erhältlichen Kontaktfederstreifen verwenden, benötigen Sie davon ca. 180 mm.



## Drucker-Interface

Zur Inbetriebnahme der Baugruppe "Drucker-Interface" benötigen Sie zusätzlich:

| Stckz. | Benennung/Daten                                     | Bemerkung  |
|--------|---|--|
| 1      | Baugruppenträger mit Busverdrahtung<br>BFZ/MFA 0.1. | Alle Baugruppen komplett<br>aufgebaut und geprüft                          |
| 1      | Bus-Abschluß BFZ/MFA 0.2.                           |  |
| 1      | Trafo-Einschub BFZ/MFA 1.1.                         |  |
| 1      | Spannungsregelung BFZ/MFA 1.2.                      |  |
| 1      | Bus-Signalgeber BFZ/MFA 5.1.                        |  |
| 1      | Bus-Signalanzeige BFZ/MFA 5.2.                      |  |
| 1      | Adapterkarte 64pol. BFZ/MFA 5.3.                    |  |
| 1      | Prozessor 8085 BFZ/MFA 2.1.                         |  |
| 2      | 8-K-RAM/EPROM BFZ/MFA 3.1.                          | 1x bestückt mit MAT 85<br>1x bestückt mit mind.<br>2-K-RAM ab Adresse F800 |
| 1      | Video-Interface BFZ/MFA 8.2.                        |  |
| 1      | ASCII-Tastatur BFZ/MFA 8.1.                         |  |
| 1      | Datensichtgerät                                     |  |
| 1      | Matrix-Drucker RX 80                                | oder ähnlich   |

---

Drucker-Interface

---

In dieser Übung werden Sie den zum Mikrocomputer-Baugruppensystem gehörenden Einschub "Drucker-Interface" aufbauen und in Betrieb nehmen. Falls Sie bereits einen zusammengebauten Einschub erhalten haben, besteht Ihre Aufgabe darin, ihn zu überprüfen und in Betrieb zu nehmen.

**1**

Entscheiden Sie nun, wie Sie vorgehen.

Aufbau nach Arbeitsunterlagen

**A1**

Überprüfen des fertigen Einschubs  
und Inbetriebnahme

**A6**

---

In den folgenden Arbeitsschritten wird die Baugruppe "Drucker-Interface" in Betrieb genommen und ihre Funktion geprüft.

**2**

Dazu benötigen Sie:

- 1 Baugruppenträger mit Busverdrahtung (BFZ/MFA 0.1.)
- 1 Bus-Abschluß (BFZ/MFA 0.2.)
- 1 Trafo-Einschub (BFZ/MFA 1.1.)
- 1 Spannungsregelung (BFZ/MFA 1.2.)
- 1 Bus-Signalgeber (BFZ/MFA 5.1.)
- 1 Bus-Signalanzeige (BFZ/MFA 5.2.)
- 1 Adapterkarte 64polig (BFZ/MFA 5.3.)
- 1 Prozessor 8085 (BFZ/MFA 2.1.)
- 1 8-K-RAM/EPROM (BFZ/MFA 3.1.) bestückt mit Betriebssystem MAT 85
- 1 8-K-RAM/EPROM (BFZ/MFA 3.1.) bestückt mit 2-K-RAM ab Adr. F800H
- 1 Video-Interface (BFZ/MFA 8.2.)
- 1 ASCII-Tastatur (BFZ/MFA 8.1.)
- 1 Datensichtgerät
- 1 Drucker (RX 80 oder vergleichbar)

Darüberhinaus sollten Sie den Stromlaufplan und den Bestückungsplan der Übung "Drucker-Interface" bereithalten.

---

Drucker-Interface

---

Alle zur Inbetriebnahme der Baugruppe vorgegebenen Arbeitsblätter  
enthalten:

**2**

- Angaben über den Sinn der jeweiligen Messung
- Angaben über einzustellende Bedingungen (z.B. Schalterstellungen)
- Aufgabenstellungen, ggf. mit Hinweisen zu möglichen Fehlern

Wenn Sie bei der Lösung der Aufgaben Schwierigkeiten haben, sollten Sie das  
entsprechende Kapitel der Funktionsbeschreibung noch einmal durcharbeiten.

→ **A7**

Name: \_\_\_\_\_

Drucker-Interface

Datum: \_\_\_\_\_

Für die Baugruppe "Drucker-Interface" muß eine zweiseitig kupferkaschierte Leiterplatte angefertigt werden.

**A1.1**

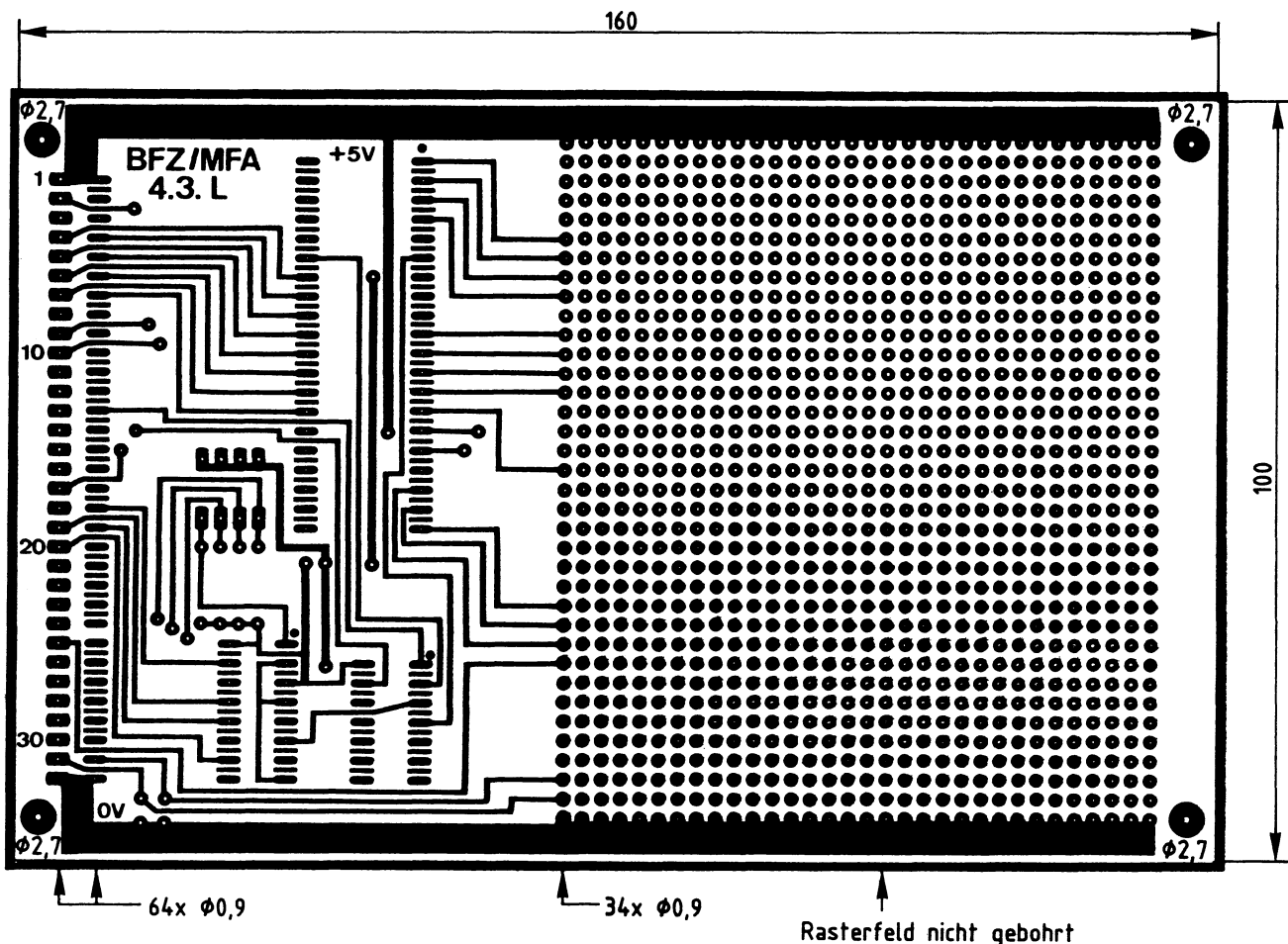
Stellen Sie die Leiterplatte in folgenden Arbeitsschritten her:

1. Belichten nach Filmvorlage BFZ/MFA 4.3.L und 4.3.B
2. Entwickeln
3. Ätzen und Fotolack entfernen
4. Auf Maß (100x160 mm) zuschneiden

Material: Epoxid-Glashartgewebe 1,5 dick (Hgw 2372)

Bohren Sie die Leiterplatte nach folgendem Bohrplan. Anschließend sind beide Seiten zu reinigen und mit Lötlack zu besprühen.

Bohrplan (Leiterbahnseite)



Alle nicht bemaßten Bohrungen  $\phi 0,8$  mm  
Benötigte Bohrer: 0,8 - 0,9 - 2,7 mm



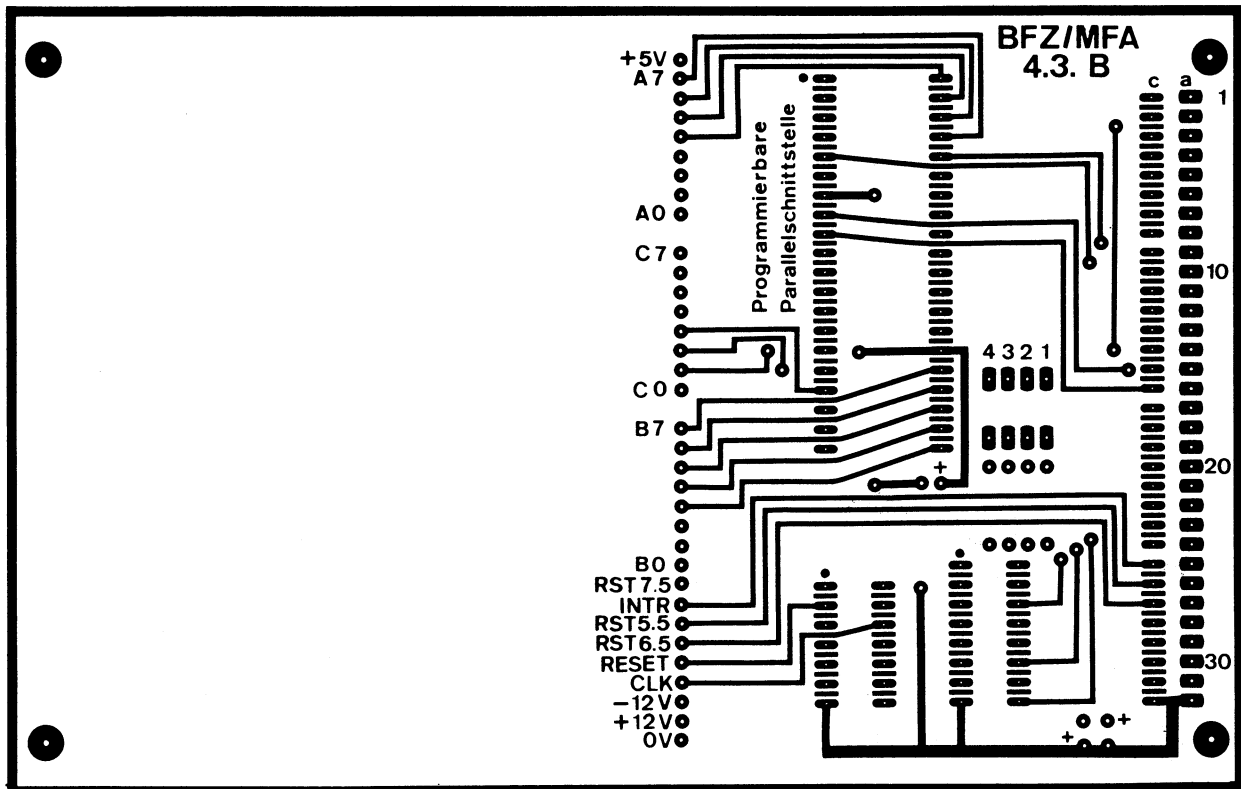
Drucker-Interface

Name: \_\_\_\_\_

Datum: \_\_\_\_\_

Die folgende Abbildung zeigt das Layout der Bestückungsseite der Leiterplatte BFZ/MFA 4.3.

**A1.2**



→ **A2**



Drucker-Interface

Name: \_\_\_\_\_

Datum: \_\_\_\_\_

## Stückliste Leiterplatte

**A2.2**

| Pos. | Stckz. | Benennung/Daten   | Bemerkung  |
|------|--------|---|--|
| 1    | 1      | Leiterplatte BFZ/MFA 4.3.                                   |  |
| 2    | 1      | Miniatur-Schiebeschalter 4polig                             |  |
| 3    | 1      | IC-Fassung 14polig  | } siehe Anmerkung  |
| 4    | 1      | IC-Fassung 16polig  |  |
| 5    | 1      | IC-Fassung 40polig  |  |
| 6    | 14     | Durchkontaktierung, hergestellt aus Schaltdraht 0,5 mm CuAg | nur erforderlich bei nicht galv. durchkontaktierter Leiterplatte |

## Bauteilliste Leiterplatte

| Kennz.  | Benennung/Daten  | Bemerkung   |
|---------|--|-------------|
| R1...R4 | Widerstand 4,7 k $\Omega$ /0,25 W                        |             |
| C1...C3 | Tantal-Elko 4,7 $\mu$ F/35 V                             | Tropfenform |
| IC1     | 4-Bit-Vergleicher 74 LS 85                               |             |
| IC2     | Sechs Inverter 74 LS 04                                  |             |
| IC3     | Programmierbarer Peripherer Schnittstellen-Baustein 8255 |             |

## Anmerkung:

Alle ICs werden auf Fassungen gesteckt, die je nach Ausführung der geätzten Leiterplatte unterschiedlicher Bauart sind. Wenn die Leiterplatte galvanisch durchkontaktiert ist, werden gewöhnliche IC-Fassungen verwendet. Bei nicht durchkontaktierten Leiterplatten müssen IC-Fassungen eingesetzt werden, die auch von der Bestückungsseite her verlötbar sind. Hierzu verwenden Sie entweder "Carrier-IC-Fassungen", die aus zusammengesetzten Einzelkontakten bestehen oder die als Meterware erhältlichen Kontaktfederstreifen.

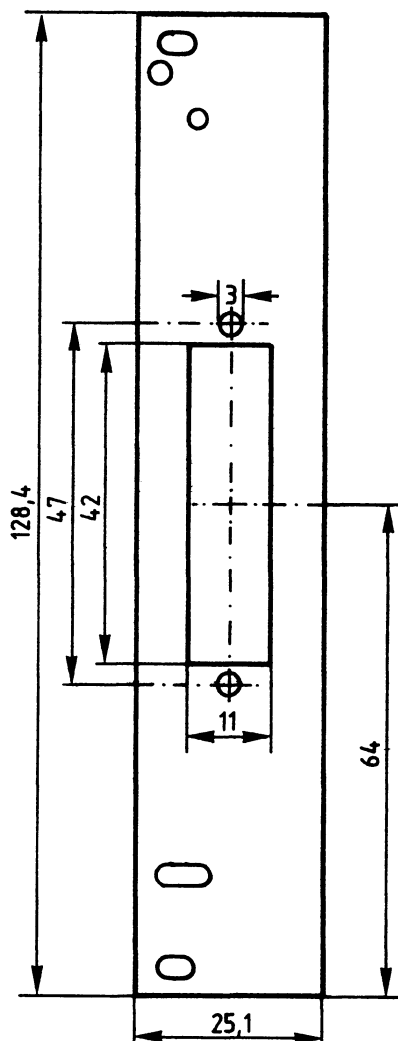
 **A3**

Drucker-Interface

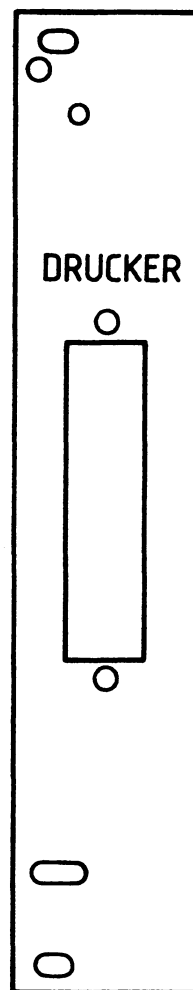
Name: \_\_\_\_\_

Datum: \_\_\_\_\_

Stellen Sie die Frontplatte nach den folgenden Zeichnungen her. Vor dem Beschriften muß die Frontplatte gereinigt und entfettet werden. Die Beschriftung kann mit einem Tuscheschreiber oder mit Abreibebuchstaben erfolgen. Nach dem Beschriften sollten Sie die Frontplatte mit Plastik-Spray besprühen.

**A3.1****Bohrplan Frontplatte**

**Material: Frontplatte L-C05  
Alu 2 mm dick**



**Beschriftungsvorschlag**



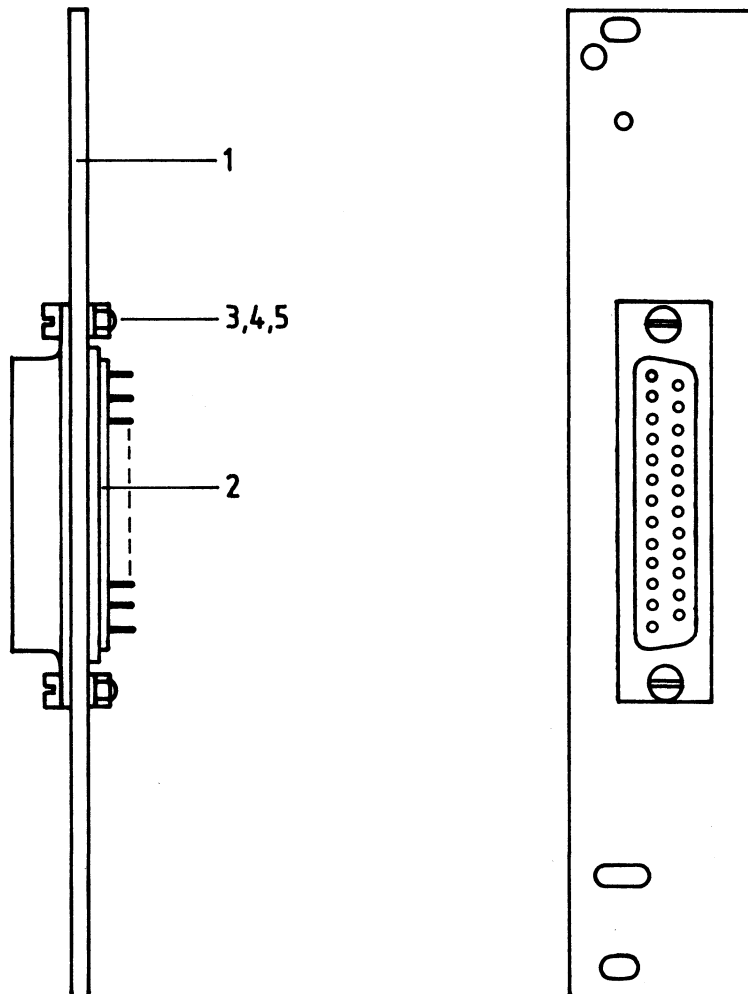


Drucker-Interface

Name: \_\_\_\_\_

Datum: \_\_\_\_\_

Bestücken Sie die Frontplatte nach dem folgenden Bestückungsplan und der Stückliste.

**A3.2****Bestückungsplan Frontplatte****Stückliste Frontplatte**

| Pos. | Stckz. | Benennung/Daten                        | Bemerkung |
|------|--------|--|-----------|
| 1    | 1      | Frontplatte                            |           |
| 2    | 1      | Buchsenstecker 25polig mit Lötanschluß |           |
| 3    | 2      | Zylinderschraube M2,5x 8 DIN 84        |           |
| 4    | 2      | Federscheibe A2,7 DIN 137              |           |
| 5    | 2      | Sechskantmutter M2,5 DIN 439           |           |

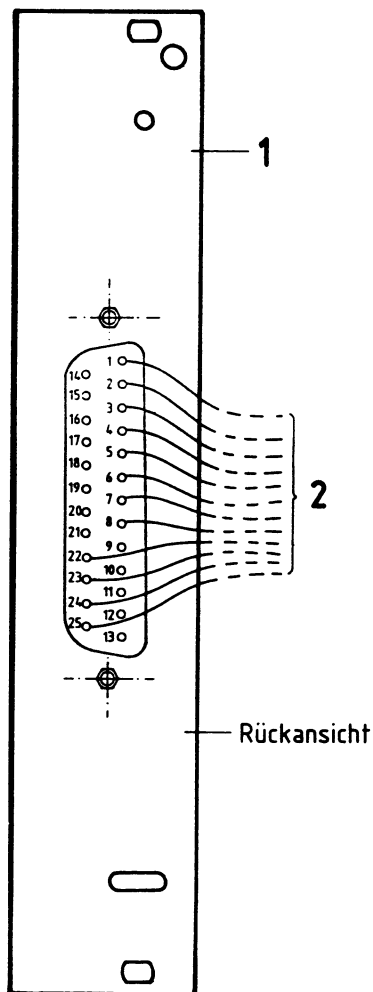


Drucker-Interface

Name: \_\_\_\_\_

Datum: \_\_\_\_\_

Verdrahten Sie die Frontplatte nach folgendem Verdrahtungsplan und der Stückliste. Die Aderfarben der Ihnen zur Verfügung stehenden Litzen werden im folgenden Arbeitsgang in einen Belegungsplan übertragen.

**A3.3****Verdrahtungsplan Frontplatte****Stückliste zum Verdrahtungsplan der Frontplatte**

| Pos. | Stckz. | Benennung/Daten                               | Bemerkung   |
|------|--------|---|---|
| 1    | 1      | Frontplatte                                   |   |
| 2    | 12     | Schaltlitze 0,14 mm <sup>2</sup> , 130 mm lg. | Farben nach eigener Wahl, freies Ende abisoliert und verzinkt |

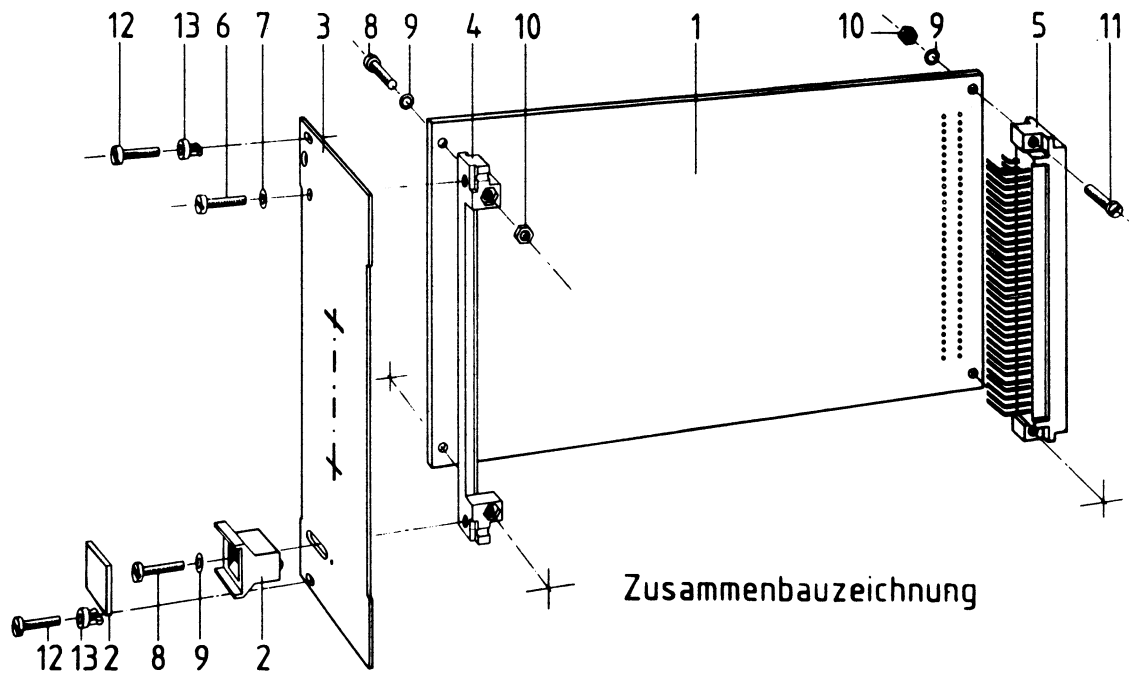
→ **A4**

## Drucker-Interface

Name: \_\_\_\_\_

Datum: \_\_\_\_\_

Bauen Sie den Einschub nach der folgenden Zeichnung und Stückliste zusammen. Anschließend wird verdrahtet.

**A4.1**

## Stückliste für den Zusammenbau

| Pos. | Stckz. | Benennung/ Daten                                 | Bemerkung |
|------|--------|--|-----------|
| 1    | 1      | Leiterplatte BFZ/MFA 4.3.                        | bestückt  |
| 2    | 1      | Griff komplett                                   |           |
| 3    | 1      | Frontplatte                                      | bestückt  |
| 4    | 1      | Frontverbinder                                   |           |
| 5    | 1      | Messerleiste 64polig, DIN 41612                  |           |
| 6    | 1      | Zylinderschraube M2,5x 8 DIN 84                  |           |
| 7    | 1      | Federring B2,5 DIN 127                           |           |
| 8    | 3      | Zylinderschraube M2,5x12 DIN 84                  |           |
| 9    | 5      | Federscheibe A2,7 DIN 137                        |           |
| 10   | 4      | Sechskantmutter M2,5 DIN 439                     |           |
| 11   | 2      | Zylinderschraube M2,5x10 DIN 84                  |           |
| 12   | 2      | Zylinderschraube mit Schaft<br>BM2,5x10/5 DIN 84 |           |
| 13   | 2      | Schraubensicherung, Kunststoff                   |           |



Name: \_\_\_\_\_

Drucker-Interface

Datum: \_\_\_\_\_

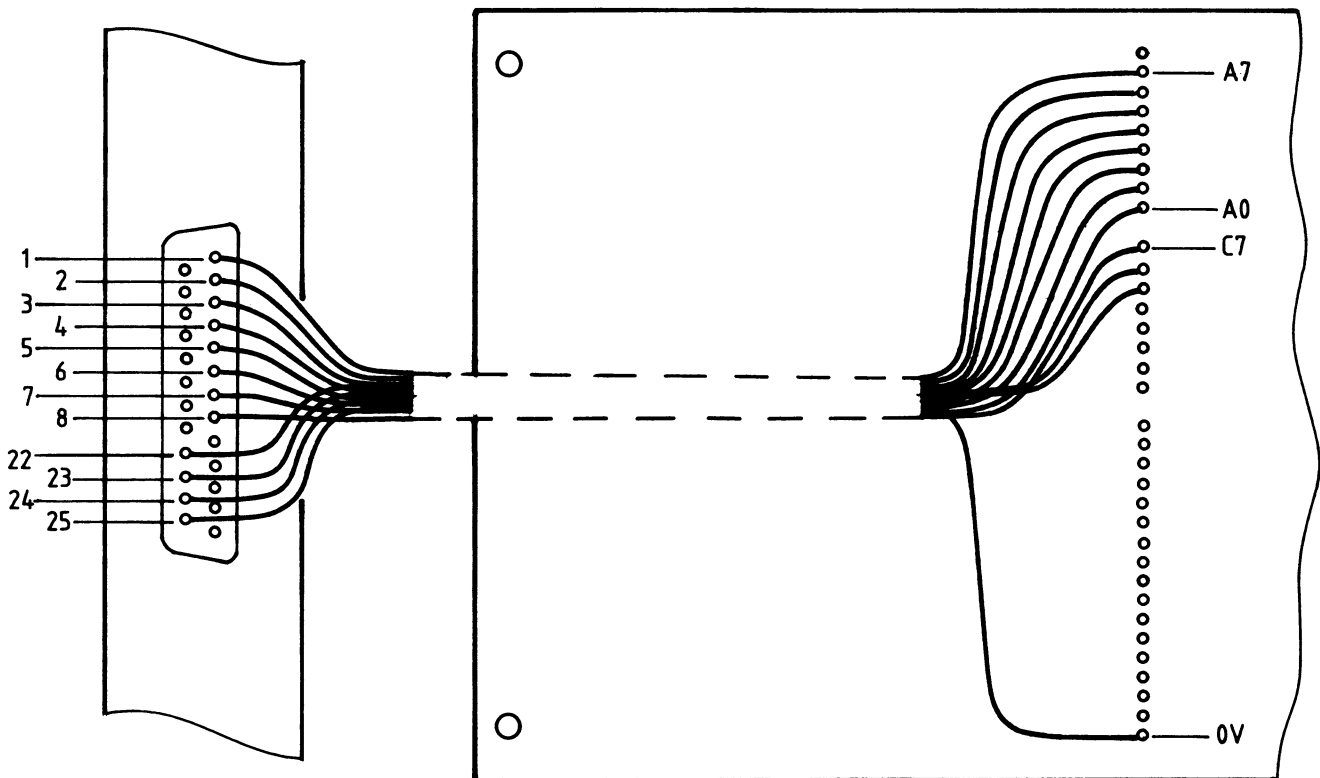
Tragen Sie zunächst die Aderfarben der verdrahteten Litzen in den folgenden Steckerbelegungsplan ein. Verbinden Sie die Litzen dann mit den entsprechenden Lötanschlüssen auf der Leiterplatte. Bündeln Sie die Leitungen anschließend mit einigen Kabelbindern.

**A4.2**

## Steckerbelegungsplan

| Buchsen-Stecker Nr. | Aderfarbe | Anschluß Leiterplatte | Buchsen-Stecker Nr. | Aderfarbe | Anschluß Leiterplatte |
|---------------------|-----------|-----------------------|---------------------|-----------|-----------------------|
| 1                   |           | A0                    | 22                  |           | C5                    |
| 2                   |           | A1                    | 23                  |           | C6                    |
| 3                   |           | A2                    | 24                  |           | C7                    |
| 4                   |           | A3                    | 25                  |           | 0V                    |
| 5                   |           | A4                    |                     |           |                       |
| 6                   |           | A5                    |                     |           |                       |
| 7                   |           | A6                    |                     |           |                       |
| 8                   |           | A7                    |                     |           |                       |

## Verdrahtungsplan Frontplatte - Leiterbahnseite



Material: n.B. Kabelbinder



Drucker-Interface

Name: \_\_\_\_\_

Datum: \_\_\_\_\_

Fertigen Sie nun das Verbindungskabel für den Anschluß des Druckers an das Drucker-Interface. Gehen Sie hierbei wie folgt vor:

**A5.1**

- Isolieren Sie das 16adrige Kabel auf beiden Seiten ca. 40 mm ab.
- Isolieren Sie die Aderenden ca. 3 mm ab und verzinnen Sie diese.
- Löteten Sie die Aderenden entsprechend dem folgenden Belegungsplan und der Zusammenbauzeichnung zuerst an die Lötanschlüsse des 25poligen Steckers an (Drucker-Interface-Seite). Tragen Sie hierbei die von Ihnen gewählten Aderfarben in den Belegungsplan ein.
- Montieren Sie das Steckergehäuse, achten Sie dabei auf eine einwandfreie Zugentlastung des Kabels.
- Löteten Sie dann in gleicher Weise und mit Hilfe des Belegungsplanes die anderen Aderenden an die Lötanschlüsse des 36poligen Steckers an (Drucker-Seite). Beachten Sie, daß das Kabel eventuell vorher durch das Steckergehäuse (je nach Ausführung) gezogen werden muß! Montieren Sie anschließend auch das Steckergehäuse.

Belegungsplan für die Stecker

| 25pol. Stecker<br>Lötanschluß Nr. | Aderfarbe | 36pol. Stecker<br>Lötanschluß Nr. | Signalname    |
|-----------------------------------|-----------|-----------------------------------|---------------|
| 1                                 |           | 2                                 | D0            |
| 2                                 |           | 3                                 | D1            |
| 3                                 |           | 4                                 | D2            |
| 4                                 |           | 5                                 | D3            |
| 5                                 |           | 6                                 | D4            |
| 6                                 |           | 7                                 | D5            |
| 7                                 |           | 8                                 | D6            |
| 8                                 |           | 9                                 | D7            |
| 22                                |           | 32                                | <u>ERROR</u>  |
| 23                                |           | 10                                | <u>ACKNLG</u> |
| 24                                |           | 1                                 | <u>STROBE</u> |
| 25                                |           | 16                                | GND (0V)      |

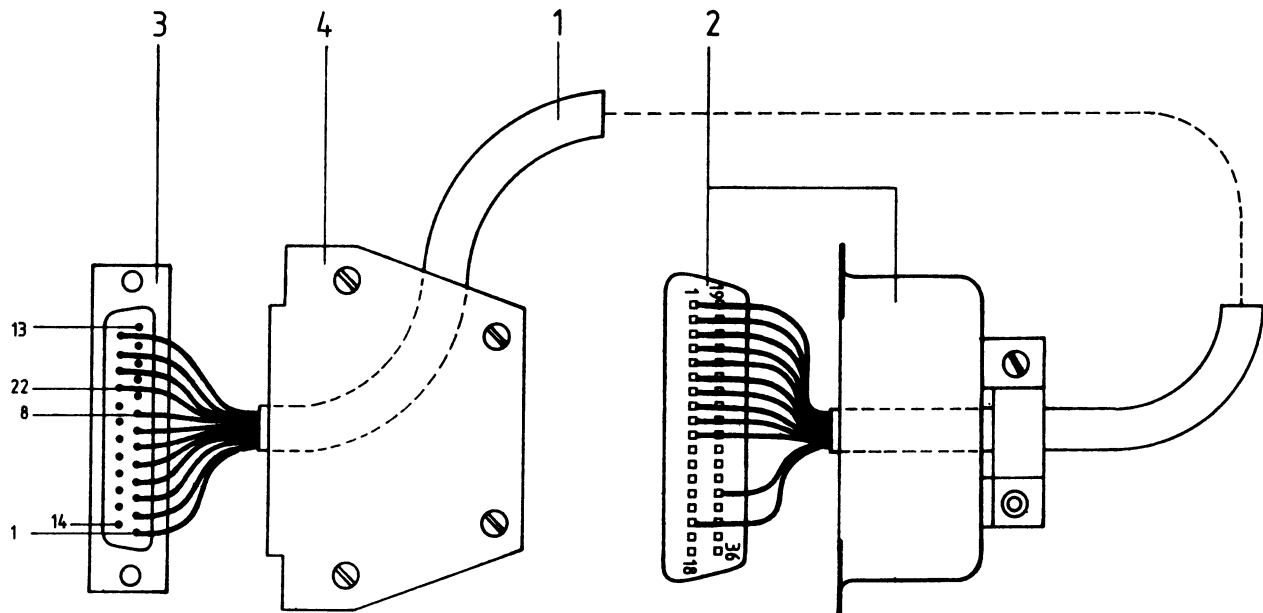


## Drucker-Interface

Name: \_\_\_\_\_

Datum: \_\_\_\_\_

## Zusammenbauzeichnung für die Stecker

**A5.2**

## Stückliste für das Verbindungskabel

| Pos. | Stckz. | Benennung/Daten                                 | Bemerkung        |
|------|--------|---|------------------|
| 1    | 2 m    | Steuerleitung LiYY 16x 0,14 mm <sup>2</sup>     |                  |
| 2    | 1      | 36poliger Stecker für Drucker-Seite             | kpl. mit Gehäuse |
| 3    | 1      | 25poliger Stecker für Drucker-Interface - Seite |                  |
| 4    | 1      | Steckergehäuse für Position 3                   |                  |

→ **A6**

Drucker-Interface

Name: \_\_\_\_\_

Datum: \_\_\_\_\_

Sichtkontrolle

**A6**

Führen Sie eine Sichtkontrolle des fertigen Einschubs durch. Dazu sollten Sie den Stromlauf- und Bestückungsplan bereitlegen. Beheben Sie erkannte Fehler und Mängel.

Lötstellen

Sind auf der mit "L" bezeichneten Seite der Karte (Leiterbahnseite, Lötseite) alle Bauteilanschlüsse sachgemäß angelötet?

Achten Sie bei den Lötstellen besonders auf Kurzschlüsse, die bei der Enge der Leiterbahnen leicht durch das Auftragen einer zu großen Menge von Lötzinn oder durch Lötzinnspritzer und -perlen entstehen können.

Bei galvanisch nicht durchkontaktierten Leiterplatten müssen auch Lötstellen auf der mit "B" bezeichneten Kartenseite (Bauteilseite, Bestückungsseite) überprüft werden. Dort müssen alle Bauteilanschlüsse, an die eine Leiterbahn führt, verlötet sein. Außerdem müssen bei nicht durchkontaktierten Leiterplatten alle im Bestückungsplan mit "x" bezeichneten Bohrungen durch Einsetzen von Drahtstücken durchkontaktiert sein.

Bestückung

- Sind alle Widerstände mit ihren Werten richtig eingebaut?
- Sind die Elkos richtig gepolt?
- Sind alle ICs richtig eingesteckt?
- Ist der DIL-Schalter eingesetzt?

Gesamtaufbau, Verbindungskabel Drucker-Interface - Drucker

Kontrollieren Sie auch die Montage der Frontplatte.

Prüfen Sie mit einem Durchgangsprüfer alle im Stromlaufplan eingetragenen Leitungswege des Verbindungskabels auf Durchgang und eventuelle Kurzschlüsse.

Drucker-Interface

Name: \_\_\_\_\_

Datum: \_\_\_\_\_

**Prüfen der Betriebsspannung für die ICs****A7.1**

Zuerst muß die Betriebsspannung aller ICs an den entsprechenden IC-Stiften gemessen werden. Gehen Sie hierzu folgendermaßen vor:

- Baugruppe über Adapter am System-Bus
- Außer Netzgerät keine anderen Baugruppen eingeschoben
- Betriebsspannung eingeschaltet
- Suchen Sie sich aus dem Stromlaufplan die entsprechenden IC-Stifte heraus; tragen Sie IC-Typ, Stift-Nummern und die dort gemessenen Spannungen in die Tabelle ein.

|         | IC1 | IC2 | IC3 |
|---------|-----|-----|-----|
| Typ     |     |     |     |
| +UB-Pin |     |     |     |
| 0V-Pin  |     |     |     |
| UB      |     |     |     |





Drucker-Interface

Name: \_\_\_\_\_

Datum: \_\_\_\_\_

Prüfen des Adreßvergleichers

**A7.2**

Die zu dieser Prüfung benötigten Adreßsignale müssen Sie mit dem Bus-Signalgeber erzeugen.

Gehen Sie bei der Prüfung in folgender Reihenfolge vor:

- Baugruppe über Adapter am System-Bus
- Stellen Sie mit den Schaltern S1 bis S4 die in der oberen Tabelle geforderten Pegel ein.
- Ermitteln Sie daraus die zugehörige Baugruppennummer und tragen Sie diese in die Tabelle ein.
- Messen Sie die Pegel am Ausgang des Adreßvergleichers (IC1 Pin 6) und am  $\overline{CS}$ -Eingang des 8255 (IC3 Pin 6) für die beiden in der unteren Tabelle geforderten Fälle, und tragen Sie die Meßergebnisse in diese Tabelle ein.

| Schalter       | S4 | S3 | S2 | S1 |
|----------------|----|----|----|----|
| Schalterpegel  | H  | H  | L  | L  |
| Baugruppen-Nr. |    |    |    |    |

| Pegel an...          | IC1 Pin 6 | IC3 Pin 6 |
|----------------------|-----------|-----------|
| wenn Adr.= Baugr.Nr. |           |           |
| wenn Adr.≠ Baugr.Nr. |           |           |

Mit den Schaltern S1 bis S4 haben Sie die Baugruppennummer "CX" eingestellt. Wenn Sie mit dem Bus-Signalgeber die Adresse "XXCX" ausgeben, muß an IC1 Pin 6 H-Pegel und an IC3 Pin 6 L-Pegel anliegen.

Stellen Sie nun mit den Schaltern S1 bis S4 die Baugruppennummer "EX" ein!



Drucker-Interface

Name: \_\_\_\_\_

Datum: \_\_\_\_\_

## Initialisieren der Parallelschnittstelle

**A7.3**

Zunächst soll die Parallelschnittstelle für die Betriebsart 0 initialisiert werden. Dies erfolgt durch Einschreiben eines Steuerwortes in das Steuerwort-Register.

Alle erforderlichen Adreß- und Datensignale liefert der Bus-Signalgeber. Die Daten- und Adreßsignale werden von der Bus-Signalanzeige angezeigt.

Die Adresse des Steuerwort-Registers ist E3H.

Bilden Sie mit Hilfe von Bild 10 der Funktionsbeschreibung das Steuerwort für folgende Bedingungen:

- Betriebsart 0
- die Ports A, B und C sollen Ausgabeports sein

Tragen Sie die ermittelten Bit-Werte und den daraus gebildeten Hex-Wert des Steuerwortes in die folgende Tabelle ein.

| Datenbit        | D7 | D6 | D5 | D4 | D3 | D2 | D1 | D0 |
|-----------------|----|----|----|----|----|----|----|----|
| Bit-Wert        |    |    |    |    |    |    |    |    |
| Steuerwort Hex. |    |    |    |    |    |    |    |    |

Übergeben Sie nun das gefundene Steuerwort an das Steuerwort-Register, indem Sie ...

- die Adresse des Steuerwort-Registers mit den Adreßschaltern des Bus-Signalgebers einstellen
- das Steuerwort mit den Datenschaltern des Bus-Signalgebers auf den Daten-Bus schalten
- das Steuersignal  $\overline{IOW}$  auslösen.

Alle weiteren Prüfschritte erfordern diese Initialisierung. Betätigen Sie daher nun nicht mehr die RESET-Taste (Falls die CPU-Baugruppe im Baugruppenträger steckt)!

Zur Kontrolle Ihrer Arbeit ist das erforderliche Steuerwort angegeben: Es besitzt den Hex-Wert 80.



Drucker-Interface

Name: \_\_\_\_\_

Datum: \_\_\_\_\_

## Überprüfung der Ausgabeports

**A7.4**

Die Prüfung erfolgt durch Ausgabe der Daten-Bytes 55H bzw. AAH und Messen der Pegel an den Ausgangsleitungen der jeweiligen Ports (nicht an den Anschlüssen des 8255). Hierdurch werden auch die Leiterbahnen zwischen den Portanschlüssen des Schnittstellenbausteins und den Platinenanschlüssen mit in die Prüfung einbezogen.

Port A, Portadresse E0H:

- Stellen Sie mit dem Bus-Signalgeber die erforderliche Portadresse für Port A ein.
- Geben Sie das Daten-Byte 55H auf den Daten-Bus.
- Erzeugen Sie das Steuersignal  $\overline{IOW}$ .
- Prüfen Sie die Pegel an den Portleitungen A0 bis A7.
- Tragen Sie die gemessenen Pegel in die Tabelle ein.

| Portleitung | A7 | A6 | A5 | A4 | A3 | A2 | A1 | A0 |
|-------------|----|----|----|----|----|----|----|----|
| Sollpegel   | L  | H  | L  | H  | L  | H  | L  | H  |
| Istpegel    |    |    |    |    |    |    |    |    |

- Übergeben Sie nun das Daten-Byte AAH an Port A.
- Prüfen Sie wie oben die Pegel an den Portleitungen A0 bis A7.
- Tragen Sie die gemessenen Pegel in die Tabelle ein.

| Portleitung | A7 | A6 | A5 | A4 | A3 | A2 | A1 | A0 |
|-------------|----|----|----|----|----|----|----|----|
| Sollpegel   | H  | L  | H  | L  | H  | L  | H  | L  |
| Istpegel    |    |    |    |    |    |    |    |    |



Name: \_\_\_\_\_

Drucker-Interface

Datum: \_\_\_\_\_

Prüfen Sie in gleicher Weise Ausgabeport B. Es besitzt die Portadresse E1H.

**A7.5**

| Portleitung | A7 | A6 | A5 | A4 | A3 | A2 | A1 | A0 |
|-------------|----|----|----|----|----|----|----|----|
| Sollpegel   | L  | H  | L  | H  | L  | H  | L  | H  |
| Istpegel    |    |    |    |    |    |    |    |    |

| Portleitung | A7 | A6 | A5 | A4 | A3 | A2 | A1 | A0 |
|-------------|----|----|----|----|----|----|----|----|
| Sollpegel   | H  | L  | H  | L  | H  | L  | H  | L  |
| Istpegel    |    |    |    |    |    |    |    |    |

Prüfen Sie in gleicher Weise Ausgabeport C. Es besitzt die Portadresse E2H.

| Portleitung | A7 | A6 | A5 | A4 | A3 | A2 | A1 | A0 |
|-------------|----|----|----|----|----|----|----|----|
| Sollpegel   | L  | H  | L  | H  | L  | H  | L  | H  |
| Istpegel    |    |    |    |    |    |    |    |    |

| Portleitung | A7 | A6 | A5 | A4 | A3 | A2 | A1 | A0 |
|-------------|----|----|----|----|----|----|----|----|
| Sollpegel   | H  | L  | H  | L  | H  | L  | H  | L  |
| Istpegel    |    |    |    |    |    |    |    |    |

Wenn die gemessenen Pegel den Sollpegeln entsprechen, kann davon ausgegangen werden, daß die Baugruppe funktionsbereit ist.

Wenn Sie andere Pegel messen, sollten Sie zunächst an den IC-Anschlüssen messen (eventuell liegt eine Leiterbahnunterbrechung vor) und dann die Initialisierung wiederholen (Steuerwort falsch oder durch Reset gelöscht).



Drucker-Interface

Name: \_\_\_\_\_

Datum: \_\_\_\_\_

---

### Inbetriebnahme des Druckers

# A7.6

In diesem Arbeitsschritt sollen mit Hilfe des Bus-Signalgebers (und der Bus-Signalanzeige) ASCII-Zeichen über das Drucker-Interface an den Drucker gesendet werden.

Es wird davon ausgegangen, daß für diese Prüfung der Drucker RX 80 (MX 80 od. FX 80) der Firma EPSON oder ein ähnlicher Typ zur Verfügung steht. Vor dem Einschalten des Druckes sind folgende Punkte zu beachten:

- Betriebsanleitung des Druckers lesen! Es sollte die werkseitige Grundeinstellung der DIL-Schalter innerhalb des Druckers vorliegen.
- deutschen Zeichensatz einstellen
- Farbband muß richtig eingesetzt sein
- Druckpapier muß eingelegt sein
- Der Drucker muß über das Druckerverbindungskabel mit dem Drucker-Interface des Mikrocomputers verbunden sein.
- Die Netzleitung des Druckers muß angeschlossen sein.

Schalten Sie nun die Netzspannung für Drucker und Mikrocomputer ein.  
Der Druckkopf fährt in die linke Position.

Am Drucker müssen folgende Kontrolllampen leuchten:

- POWER (leuchtet, wenn Netzschalter eingeschaltet ist)
- READY (leuchtet, wenn Papier eingelegt ist)
- ON LINE (leuchtet, wenn der Drucker bereit ist, Zeichen zu empfangen)

Zum Senden von Zeichen zum Drucker müssen Sie das Drucker-Interface zunächst initialisieren, indem Sie ...

- die Adresse des Steuerwort-Registers E3H mit den Adreßschaltern und
- das Steuerwort ABH mit den Datenschaltern einstellen und
- die Übertragung des Steuerwortes mit der Taste IOW auslösen

Nun können Sie über Port A (Adresse E0H) beliebig viele ASCII-Zeichen an den Drucker ausgeben.

Der Drucker überprüft jedes empfangene Zeichen daraufhin, ob es sich um ein "Steuerzeichen", das Einleitungszeichen für eine "Fluchtsequenz" oder um ein "druckbares Zeichen" handelt.



Drucker-Interface

Name: \_\_\_\_\_

Datum: \_\_\_\_\_

Steuerzeichen dienen dazu, einfache Druckerfunktionen wie z.B. einen Zeilenvorschub oder einen Seitenvorschub per Programm zu steuern. Diese Funktionen werden meist unmittelbar nach Empfang des betreffenden Steuerzeichens ausgelöst.

**A7.7**

Fluchtsequenzen sind Zeichenfolgen von 2 bis 3 Bytes, mit deren Hilfe sich besondere Druckfunktionen wie verschiedene Schriftarten oder unterschiedliche Zeilenabstände steuern lassen. Sie werden mit dem ASCII-Zeichen ESC (1BH) (von escape = Flucht) eingeleitet, gefolgt von weiteren Zeichen zur Steuerung der bestimmten Funktion. Die jeweilige Funktion macht sich erst im Verlauf des Druckvorgangs bemerkbar (z.B. Breitschrift einzelner Worte).

Druckbare Zeichen, manche Steuerzeichen und die Fluchtsequenzen speichert der Drucker zunächst in seinem Daten-Buffer und gibt sie erst dann aus, wenn dieser Buffer voll ist, oder wenn es ihm durch ein Steuerzeichen ausdrücklich befohlen wird.

Die Ausgabe von Zeichen an den Drucker erfolgt mit Hilfe des Bus-Signalgebers, indem Sie...

- die Adresse von Port A (EOH) mit den Adreßschaltern einstellen
- jeweils den ASCII-Code des gewünschten Zeichens mit den Datenschaltern einstellen
- die Übertragung jedes einzelnen Zeichens durch Betätigung der IOW-Taste auslösen.

Geben Sie nun die in der folgenden Tabelle aufgeführten Steuerzeichen an den Drucker aus und beschreiben Sie ihre Wirkung:

| ASCII-Code | Steuerzeichen | Wirkung |
|------------|---------------|---------|
| 07         | BEL           |         |
| 0A         | LF            |         |

Zur Kontrolle: Nach Übergabe von 07 ertönt im Drucker der Summer. BEL ist die Abkürzung für "bell" (engl.) = Klingel.

Nach Übergabe von 0A wird das Papier um eine Zeile weitertransportiert (Zeilenvorschub). LF ist die Abkürzung für "line feed" (engl.) = Zeilenvorschub.



Drucker-Interface

Name: \_\_\_\_\_

Datum: \_\_\_\_\_

Senden Sie die folgenden Bytes an den Drucker aus und beschreiben Sie die Wirkung:

**A7.8**

|           |   |    |    |    |    |    |    |    |    |    |    |    |    |    |    |    |
|-----------|---|----|----|----|----|----|----|----|----|----|----|----|----|----|----|----|
| Bytes     | : | 49 | 63 | 68 | 20 | 62 | 69 | 6E | 20 | 62 | 65 | 72 | 65 | 69 | 74 | 0D |
| Wirkung : |   |    |    |    |    |    |    |    |    |    |    |    |    |    |    |    |

Zur Kontrolle: Nach Übergabe des letzten Zeichens (0D) wird der Text "Ich bin bereit" ausgedruckt. "0D" ist das Steuerzeichen für die Auslösung des Druckens. Der Druckkopf bleibt nach Beendigung des Ausdrucks auf der Position nach dem letzten Zeichen stehen.

Damit die nächsten zu druckenden Zeichen nicht über die bereits ausgedruckten Zeichen geschrieben werden, müssen Sie jetzt ein "LF" ausgegeben.

Die folgende Zeichenreihe enthält eine Fluchtsequenz. Geben Sie die Zeichen an den Drucker aus und beschreiben Sie die Wirkung.

|           |   |    |    |    |    |    |    |    |    |    |    |    |    |    |    |    |
|-----------|---|----|----|----|----|----|----|----|----|----|----|----|----|----|----|----|
| Bytes     | : | 1B | 57 | 01 | 43 | 6F | 6D | 70 | 75 | 74 | 65 | 72 | 1B | 57 | 00 | 0D |
| Wirkung : |   |    |    |    |    |    |    |    |    |    |    |    |    |    |    |    |

Zur Kontrolle: Nach Übergabe des letzten Zeichens (0D) wird der Text "Computer" in Breitschrift ausgedruckt. Eingeschaltet wurde diese Funktion durch die Sequenz 1B 57 01 und ausgeschaltet durch 1B 57 00.

### Betrieb des Druckers in Verbindung mit dem Mikrocomputer

Im nächsten Schritt werden Sie ein Drucker-Steuerprogramm in den BFZ/MFA-Mikrocomputer eingeben, mit dessen Hilfe ein Text, der im RAM-Speicher des Computers abgelegt ist, an den Drucker gesendet und ausgedruckt wird.

Hierzu gehen Sie bitte folgendermaßen vor:

- Mikrocomputer und Drucker ausschalten
- Bus-Signalgeber, Bus-Signalanzeige und Adapterkarte entfernen
- Baugruppe Prozessor 8085 in den Baugruppenträger einsetzen
- Baugruppe 8-K-RAM/EPROM, bestückt mit MAT 85, einsetzen



Name: \_\_\_\_\_

## Drucker-Interface

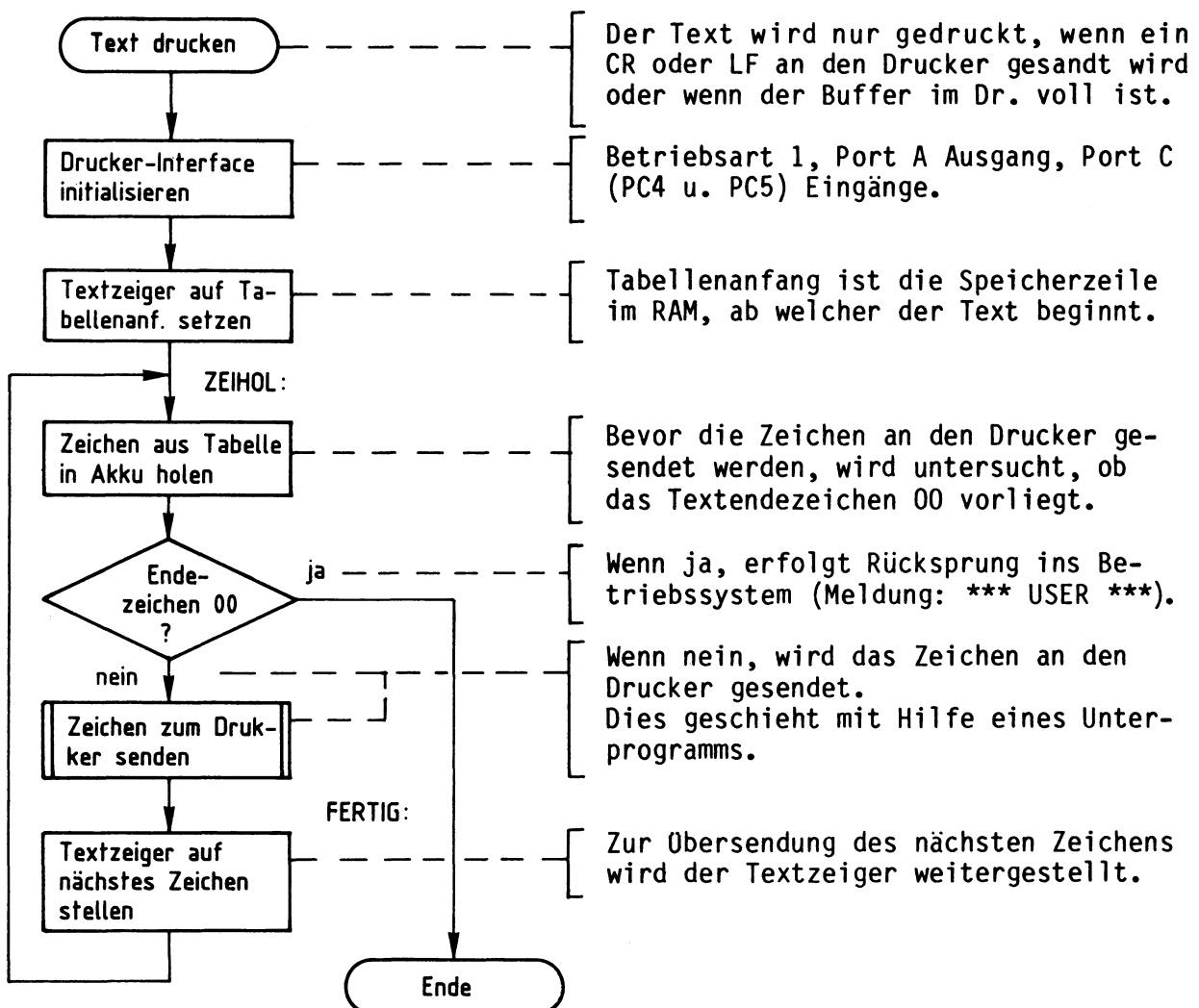
Datum: \_\_\_\_\_

- Baugruppe 8-K-RAM/EPROM, bestückt mit mindestens einem 2-K-RAM-Baustein auf Adresse F800H einsetzen (Basisadresse E000H)
- Video-Interface in den Baugruppenträger einsetzen
- ASCII-Tastatur und Monitor an das Video-Interface anschließen
- Drucker-Interface in den Baugruppenträger einsetzen
- Drucker an das Drucker-Interface anschließen
- Betriebsspannung für Drucker und Mikrocomputer einschalten
- Betriebsprogramm durch Betätigen der SPACE-Taste starten

**A7.9**

Auf dem Monitor müssen nun alle Kommandos des Betriebsprogramms erscheinen. Vor Eingabe des Programms mit dem "Assembler" sollten Sie zunächst das Flußdiagramm und die Kommentare hierzu durcharbeiten.

## Flußdiagramm zum Programm "Text drucken"



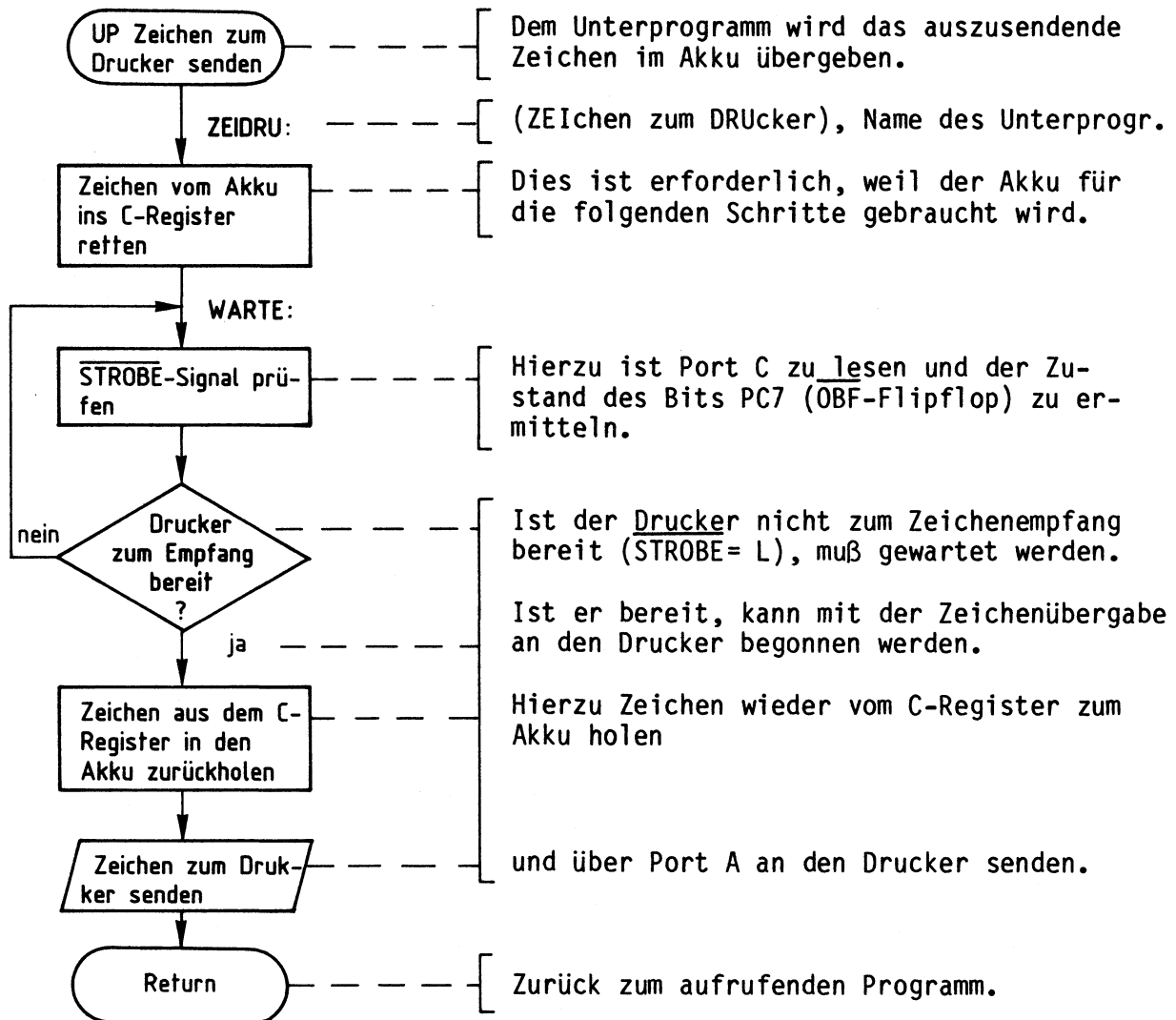


## Drucker-Interface

Name: \_\_\_\_\_

Datum: \_\_\_\_\_

## Flußdiagramm zum Unterprogramm "Zeichen zum Drucker senden"

**A7.10**

Geben Sie nun das folgende Assemblerprogramm ab Adresse F800H ohne die durch Semikolon abgesetzten Kommentare in den Mikrocomputer ein.

Starten Sie das Programm anschließend bei Adresse F800 mit dem GO-Kommando.



Drucker-Interface

Name: \_\_\_\_\_

Datum: \_\_\_\_\_

KMD > ASSEMBLER  
 START-ADR =0000 F800

**A7.11**

```

F800      MVI A,0AB      ; Akku mit dem Steuerwort laden
F802      OUT 0E3       ; und an das Steuerwort-Register übergeben
F804      LXI H,TABANF  ; Textzeiger auf den Tabellenanfang setzen

F807  ZEIHOL: MOV A,M    ; Zeichen aus der Tabelle in den Akku holen
F808      ORA A         ; Ist das Zeichen im Akku 00? (Textendezeichen)
F809      JZ FERTIG     ; Wenn ja, Sprung nach "FERTIG"
F80C      CALL ZEIDRU   ; Wenn nicht, Unterprogramm "Zeichen zum Drucker"
                          ; senden" aufrufen ("ZEIDRU")
F80F      INX H        ; Textzeiger auf das nächste Zeichen setzen
F810      JMP ZEIHOL    ; Mit der Ausgabe des nächsten Zeichens bei
                          ; "ZEIHOL" fortfahren
                          ;
F813  FERTIG: RST 1     ; Zurück zum Betriebsprogramm.
                          ;
                          ; Unterprogramm "Zeichen zum Drucker senden"
                          ; Das auszusendende Zeichen wird dem Unter-
                          ; programm im Akku übergeben
                          ; Der Inhalt des C-Registers wird zerstört
F814  ZEIDRU: MOV C,A   ; Zeichen vom Akku ins C-Register retten
                          ;
F815  WARTE: IN 0E2     ; Zum Prüfen des STROBE-Sign. Port C lesen
F817      ANI 80       ; und Bit PC7 abfragen, ob Drucker empfangsber.
F819      JZ WARTE     ; Wenn nicht, auf Empfangsbereitschaft warten;
F81C      MOV A,C      ; wenn ja, das auszugebende Zeichen vom C-Re-
                          ; gister zum Akku zurückholen
F81D      OUT 0E0      ; und über Port A zum Drucker senden
F81F      RET         ; Zurück zum aufrufenden Programm.

F820      ORG 0F850    ; Hier soll Tabellenanfang ("TABANF") liegen
F850  TABANF: DB 'BALD IST DIE UEBUNG BEENDET, ETWAS GEDULD NOCH',0A,0D,00
F881      END         ; Assembler-Ende

```



Drucker-Interface

Name: \_\_\_\_\_

Datum: \_\_\_\_\_

Nach dem Start des Programms muß der Drucker folgenden Text ausdrucken:

**A7.12**

BALD IST DIE UEBUNG BEENDET, ETWAS GEDULD NOCH

Schalten Sie den Mikrocomputer bitte noch nicht aus!

Betrieb des Druckers mit dem MC-Betriebsprogramm "MAT 85"

Das Betriebsprogramm MAT 85 enthält einen Programmteil, mit dessen Hilfe Sie den Druckbetrieb ein- und ausschalten können. Ist er eingeschaltet, so werden alle Zeichen, die auf dem Bildschirm erscheinen, auch ausgedruckt. Diese Funktion soll nun überprüft werden.

- Einschalten des Druckbetriebs

(Hierbei wird das Drucker-Interface automatisch initialisiert)

KMD > GO  
START-ADR =XXXX 1E00

Rufen Sie das Kommando GO auf.  
1E00 ist die Einschaltadresse!

\*\*\* PRINTER ON \*\*\*

Diese Meldung auf dem Bildschirm zeigt an, daß der Druckbetrieb eingeschaltet ist. Der Drucker erzeugt zwei Zeilenvorschübe und bringt den Druckkopf in die Ausgangsposition.

- Ausdruck eines Programms

Es soll das Programm ausgedruckt werden, das Sie im Arbeitsschritt A7.10 in den RAM-Speicher geladen haben.



Name: \_\_\_\_\_

Drucker-Interface

Datum: \_\_\_\_\_

Das Ausdrucken eines Programms geschieht mit Hilfe des Disassemblers.

# A7.13

```
KMD >  DISASSEMBLER
START-ADR =XXXX F800
STOP -ADR =YYYY F81F
F800 3E AB          MVI  A,AB
F802 D3 E3          OUT  E3
F804 21 50F8        LXI  H,TABANF
F807 7E          ZEIHOL: MOV  A,M
F808 B7            ORA  A
F809 CA 13F8        JZ   FERTIG
F80C CD 14F8        CALL ZEIDRU
F80F 23            INX  H
F810 C3 07F8        JMP  ZEIHOL
F810 CF          FERTIG: RST  1
F814 4F          ZEIDRU: MOV  C,A
F815 DB E2        WARTE:  IN  E2
F817 E6 80        ANI  80
F819 CA 15F8        JZ   WARTE
F81C 79            MOV  A,C
F81D D3 E0          OUT  E0
F81F C9            RET
END
```

Rufen Sie den Disassembler auf  
Startadresse F800  
Stopadresse F81F  
Dies ist der vom Drucker ausgegebene Text

- Ausschalten des Druckbetriebs

```
KMD >  GO
START-ADR =XXXX 1E03
*** PRINTER OFF ***
```

Rufen Sie das Kommando GO auf  
1E03 ist die Ausschaltadresse!  
Diese Meldung erscheint nur auf dem Bildschirm

Damit ist die Übung beendet!

Drucker-Interface (Anhang)

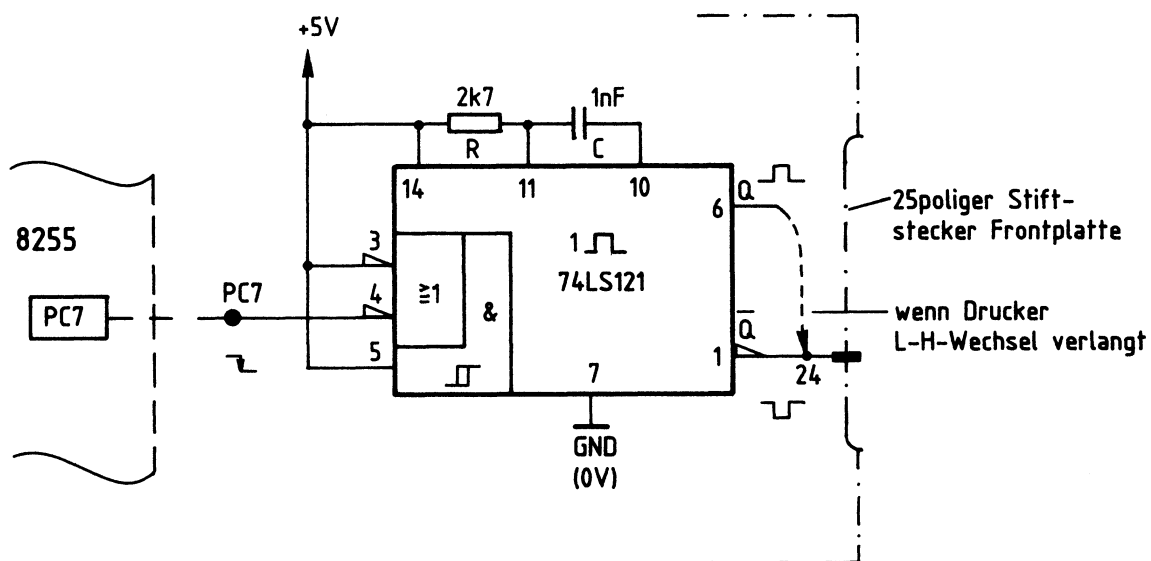
Name: \_\_\_\_\_

Datum: \_\_\_\_\_

## Hinweise zum Anschluß anderer Drucker

Wenn Sie anstelle eines EPSON-Druckers RX 80, MX 80 oder FX 80 einen anderen Drucker mit "Centronics-Schnittstelle" benutzen wollen, müssen Sie aus dessen Bedienungshandbuch ermitteln, ob die Steuersignale "STROBE" und "ACKNLG" Ihres Druckers den gleichen zeitlichen Verlauf besitzen wie beim RX 80. Die Centronics-Schnittstelle ist nur hinsichtlich der Steckerbelegung genormt, nicht aber in Bezug auf die zeitlichen Bedingungen der Steuersignale.

Manche Drucker benötigen als STROBE-Signal einen Impuls von bestimmter Mindestdauer, den der Schnittstellenbaustein 8255 nicht abgeben kann. In diesem Fall müssen Sie die vorhandene STROBE-Leitung auf dem Drucker-Interface unterbrechen und entsprechend folgendem Vorschlag eine Monostabile Kippstufe in die Unterbrechungsstelle einbauen.



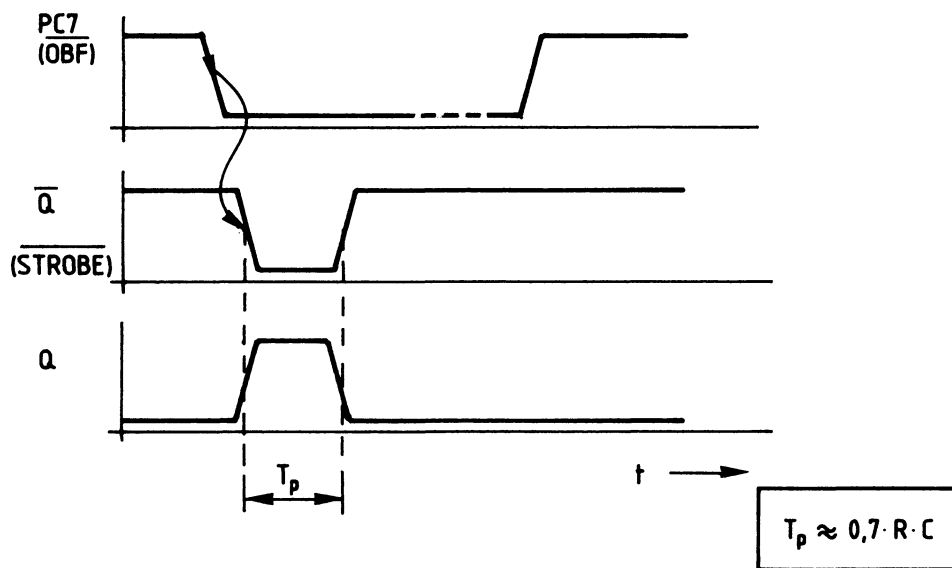
## Drucker-Interface (Anhang)

Name: \_\_\_\_\_

Datum: \_\_\_\_\_

Das folgende Signal-Zeit-Diagramm zeigt den Zusammenhang zwischen dem STROBE-Signal, das der "8255" erzeugt und den Ausgangssignalen der zusätzlich eingebauten Monostabilen Kippstufe.

Achten Sie darauf, ob Ihr Drucker einen H-L-Wechsel oder einen L-H-Wechsel an seinem STROBE-Eingang benötigt.



1

2

3

4