

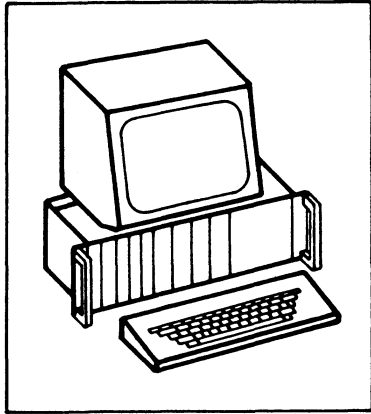
1

2

3

4

FACHPRAKTISCHE ÜBUNG MIKROCOMPUTER-TECHNIK



Zeitwerk (4fach)

BFZ/MFA 4.3.c.



Diese Übung ist Bestandteil eines Mediensystems, das im Rahmen eines vom Bundesminister für Bildung und Wissenschaft, vom Bundesminister für Forschung und Technologie sowie der Bundesanstalt für Arbeit geförderten Modellversuches zum Einsatz der "Mikrocomputer-Technik in der Facharbeiterausbildung" vom BFZ-Essen e.V. entwickelt wurde.

1

2

3

4

Zeitwerk (4fach)

1. Einleitung

Für viele Anwendungen in der Steuerungstechnik ist die Einhaltung von Verzögerungszeiten zwischen zwei Ereignissen notwendig. Die Baugruppe "Zeitwerk (4fach)" dient dazu, vier Ausgangssignale zu erzeugen, die nach Ansteuerung durch entsprechende Eingangssignale zeitverzögert auftreten. Die Verzögerungszeiten zwischen Ein- und Ausgangssignalen können mit Trimpotentiometern in weiten Bereichen eingestellt werden. Außerdem wird durch LEDs angezeigt, in welchem Zustand sich die Ein- und Ausgänge der Zeitstufen befinden. In einem getrennten Schaltungsteil der Baugruppe können die logischen Zustände von acht Signalen mit LEDs angezeigt werden. Damit ist es z.B. möglich, die Betriebszustände innerhalb einer Steuerung anzuzeigen.

Das "Zeitwerk (4fach)" besteht aus der "Programmierbaren Parallelschnittstelle" und einer Zusatzplatine zur Aufnahme der Zeitstufen und Anzeigen. Hierdurch wird es möglich, die Wirkungsweise des Schnittstellenbausteins anhand eines konkreten Anwendungsbeispiels kennenzulernen.

Ein Einsatzgebiet der Baugruppe besteht darin, sie als Zeitgeber- und Anzeige-Funktionsgruppe innerhalb einer "Speicherprogrammierbaren Steuerung" (SPS) einzusetzen. Eine solche SPS-Steuerung läßt sich sehr einfach mit den MFA-Baugruppen und der speziell dafür entwickelten Software-Erweiterung (MAT 85+, Steuerbasic, SPS) aufbauen.

2. Blockschaltbild, Aufbau und Wirkungsweise des Zeitwerks (4fach)

Bild 1 zeigt das Blockschaltbild der Baugruppe. Sie besteht aus den Schaltungsteilen "Adreßvergleich", "Programmierbare Parallelschnittstelle", "Zeitwerke mit Anzeigen" und "Zustandsanzeigen". Zunächst wird die Wirkungsweise der Baugruppe anhand dieses Blockschaltbildes erklärt.

Die "Programmierbare Parallelschnittstelle" enthält drei Datenkanäle, die durch Laden eines Steuerwortes in die interne Steuerlogik als Eingabe- oder Ausgabeports programmiert werden können. Für den vorgesehenen Anwendungsfall werden die Kanäle A und C als Ausgabeports und der Kanal B als Eingabeport programmiert.

Die Adresse der Steuerlogik und die Portadressen sind durch den schaltungstechnischen Aufbau (Hardware) bestimmt. Der Adreßvergleich gibt den Schnittstellenbaustein nur dann für den Datenaustausch mit dem Mikroprozessor frei, wenn auf dem Adreß-Bus eine gültige Adresse für eines der drei Ports oder die Steuerlogik ausgegeben wird.

Zeitwerk (4fach)

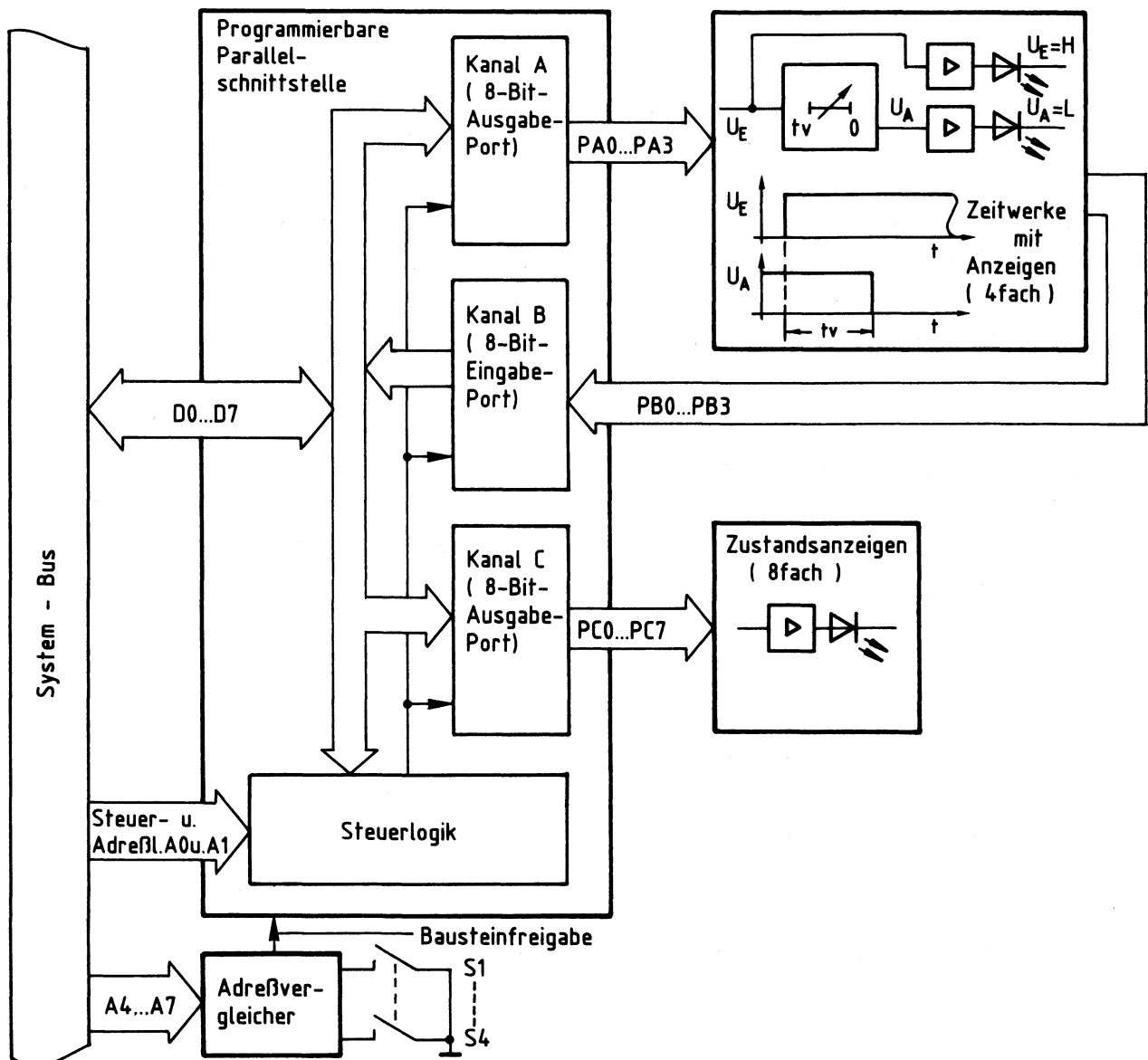


Bild 1: Blockschaltbild Zeitwerk (4fach)

Über die Ausgabeleitungen PA0 bis PA3 des Ports A wird der Block "Zeitwerke mit Anzeigen" angesteuert. Er enthält vier voneinander unabhängige einstellbare Verzögerungsglieder (Zeitwerke) mit den dazugehörigen Anzeigen für das Start-Signal ($U_E = H$) und die Anzeige, daß die Verzögerungszeit abgelaufen ist ($U_A = L$).

Die Ausgangssignale der Verzögerungsglieder werden dem Eingabeport B über die Leitungen PB0 bis PB3 zugeführt und können durch Abfrage dieses Ports vom Prozessor gelesen werden.

Die acht Leitungen des Ausgabeports C (PC0 bis PC7) sind mit dem Block "Zustandsanzeigen" verbunden. Dieser Block enthält acht LED-Treiber, die entsprechende LEDs ansteuern und dient zur Pegelanzeige (H-Pegel) der über diese Portleitungen ausgegebenen Datenbits.

Bild 2 zeigt den Stromlaufplan der Baugruppe "Zeitwerk (4fach)", der zu allen folgenden Erklärungen mit herangezogen werden sollte.

Zeitwerk (4fach)

2.1. Die Programmierbare Parallelschnittstelle und der Adreßvergleich

Als programmierbare Parallelschnittstelle wird der Schnittstellenbaustein 8255 verwendet. Bild 3 zeigt ein vereinfachtes Innenschaltbild dieses Bausteins, die zu seinem Betrieb notwendigen Verbindungen zum System-Bus und den Anschluß des Adreßvergleichers.

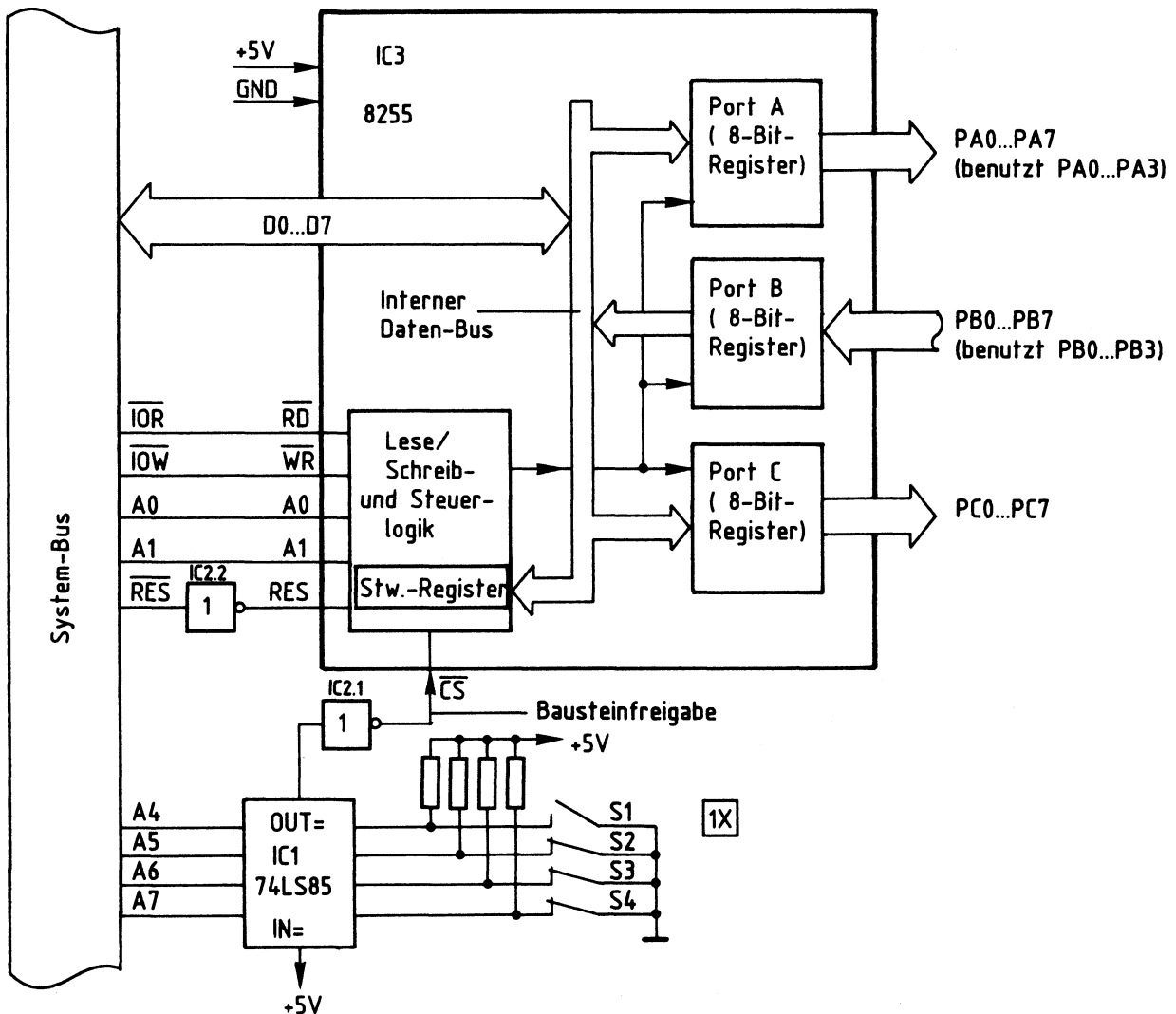


Bild 3: Anschluß des Schnittstellenbausteins 8255 und des Adreßvergleichers

Grundsätzlich können die Datenkanäle A, B und C als Eingabe- oder Ausgabeports programmiert werden. Je nach gewünschter Betriebsart ist zur Programmierung ein vom Bausteinhersteller vorgeschriebenes "Steuerwort" in das "Steuerwort-Register" zu laden, das sich in der Lese/Schreib- und Steuerlogik des Bausteins befindet. Dieses Laden des Steuerwortes nennt man "Initialisieren des Bausteins" (initial= am Anfang stehend). Um die in Bild 3 dargestellte Funktion des Bausteins zu erhalten, muß das Steuerwort 82H verwendet werden (die Bildung der Steuerworte wird in der FPU "Programmierbare Parallelschnittstelle BFZ/MFA 4.3. erklärt).

Zeitwerk (4fach)

Das Einschreiben des Steuerwortes in das Steuerwort-Register erfolgt grundsätzlich genauso, wie die Übergabe eines Datenwortes an ein Ausgabeport: Man gibt zuerst die Port-Adresse auf dem Adreß-Bus aus und stellt dann das Steuerwort auf dem Daten-Bus bereit. Mit dem Steuersignal \overline{IOW} wird anschließend die Übernahme des Steuerwortes in das adressierte Register ausgelöst.

Die Tabelle in Bild 4 zeigt, welche Signalpegel an den Leitungen A0, A1 und \overline{CS} zur Erzielung der gewünschten Funktionen für unseren Anwendungsfall benötigt werden.

A1	A0	\overline{RD}	\overline{WR}	\overline{CS}	Funktion
L	L	H	L	L	Daten vom Daten-Bus nach Port A
L	H	L	H	L	Daten von Port B zum Daten-Bus
H	L	H	L	L	Daten vom Daten-Bus nach Port C
H	H	H	L	L	Daten vom Daten-Bus zum Steuerwort-Register
X	X	X	X	H	Baustein vom Daten-Bus getrennt

"X" bedeutet, daß die Pegel der damit bezeichneten Leitungen für die Funktion bedeutungslos sind.

Bild 4: Signalpegel an den Adreß- und Steuerleitungen des Bausteins 8255, abhängig von den Bausteinfunktionen

Ein Datentransport zwischen Daten-Bus und Baustein ist nur möglich, wenn der \overline{CS} -Eingang (Chip-Select = Bausteinauswahl) L-Pegel führt (Bild 4). Das Signal an diesem Eingang, das "Bausteinfreigabesignal", kommt vom Adreßvergleich und wird durch IC2.1 invertiert, weil der Adreßvergleich an seinem Ausgang "OUT" H-Pegel abgibt.

Dieser H-Pegel tritt jedoch nur auf, wenn die Signalkombination auf den Adreßleitungen A4 bis A7 gleich derjenigen Signalkombination ist, die mit den Schaltern S1 bis S4 eingestellt ist. Mit der in Bild 3 dargestellten Schaltereinstellung und den aus Bild 4 entnommenen Pegeln für die Adreßleitungen A0 und A1 ergeben sich nun die Adressen für die drei Ports A, B und C und für das Steuerwort-Register wie in Bild 5 dargestellt.

Zeitwerk (4fach)

A7	A6	A5	A4	A3	A2	A1	A0	Adressen *)	Angespr. Register
0	0	0	1	X	X	0	0	10 14 18 1C	Port A
0	0	0	1	X	X	0	1	11 15 19 1D	Port B
0	0	0	1	X	X	1	0	12 16 1A 1E	Port C
0	0	0	1	X	X	1	1	13 17 1B 1F	Steuerwort-Reg.

*) Die Adreßleitungen A2 und A3 werden hier nicht benutzt. Da ihr Pegel 0 oder 1 sein kann, ergeben sich mehrere gültige Adressen für die Ports bzw. das Steuerwort-Register.

Bild 5: Die Bildung der Adressen aus den Pegeln der Adreßleitungen A0 bis A7

Die Initialisierung des Schnittstellenbausteins kann nun z.B. mit dem Bus-Signalgeber in folgenden Schritten vorgenommen werden:

1. Adresse 13H (Steuerwort-Register) auf den Adreß-Bus geben
2. Steuerwort 82H auf den Daten-Bus geben
3. Steuersignal \overline{IOW} auslösen

Nach dieser Initialisierung haben die Datenkanäle folgende Funktion:

- Kanal A wird Ausgabeport (Adr. 10)
- Kanal B wird Eingabeport (Adr. 11)
- Kanal C wird Ausgabeport (Adr. 12)

Wird die Baugruppe innerhalb eines Mikrocomputer-Systems als Ein/Ausgabe-Baugruppe verwendet, so kann ihre Initialisierung z.B. durch folgendes Programm erfolgen:

Befehl	;Kommentar
...	; ...
MVI A,82	;Akku mit dem Wert des Steuerwortes laden
OUT 13	;Akkuwert in das Steuerwort-Register schreiben
...	; ...

Zeitwerk (4fach)

2.2. Die Zeitwerke mit Anzeigen

Bild 6 zeigt die Schaltung eines der vier Zeitwerke mit Anzeigen. An den Eingang dieser Stufe wird der Ausgang PA0 des Ausgabeports A angeschlossen. Der Ausgang der Stufe wird mit dem Eingang PB0 des Eingabeports B verbunden.

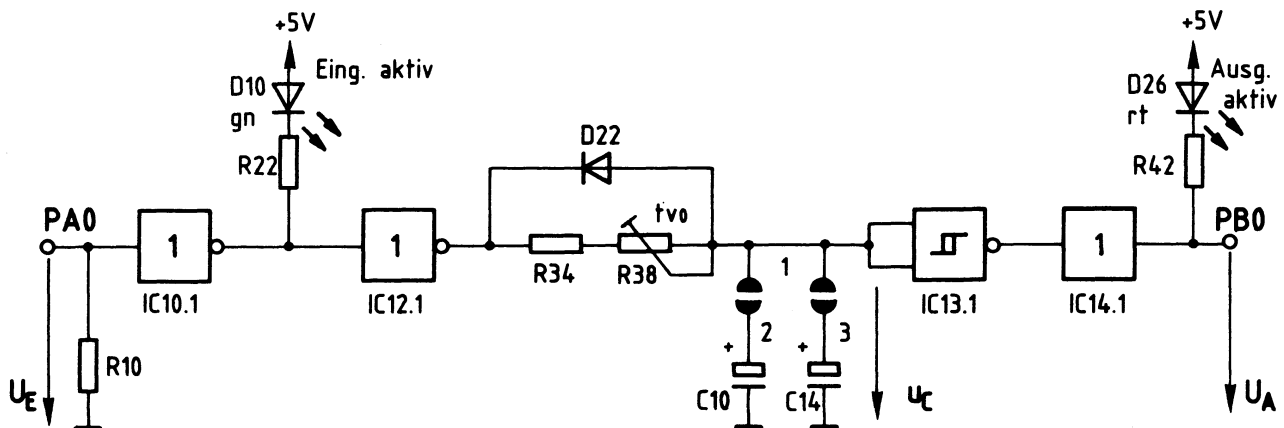


Bild 6: Zeitwerk T0 mit Anzeige

Wenn das Zeitwerk T0 über die Portleitung PA0 L-Pegel erhält oder wenn PA0 hochohmig ist (Tristate-Ausgänge!), befindet sich die Schaltung in ihrer Ruhelage. An ihrem Ausgang PB0 stellt sich dann H-Pegel ein und die beiden LEDs D10 und D26 leuchten nicht.

Schaltet der Mikrocomputer durch Aussenden eines geeigneten Datenwortes über Port A den Eingang auf H-Pegel, wird das Zeitwerk gestartet.

Der Ausgang des ersten Inverters IC10.1 führt dann L-Pegel, so daß die grüne LED D10 leuchtet. Hiermit wird der Start des Zeitwerks angezeigt. Der Ausgang des folgenden Inverters IC12.1 führt den gleichen Signalpegel wie der Eingang des Zeitwerks. Dieser H-Pegel wird durch das RC-Glied verzögert dem Eingang des Schmitt-Triggers IC13.1 zugeführt. Erst wenn sich die Kondensatoren C10 und C14 soweit aufgeladen haben, daß die Schaltschwelle (U_{S1}) des Schmitt-Triggers erreicht ist, erfolgt ein Signalwechsel von H- nach L-Pegel am Ausgang des Schmitt-Triggers. Gleichzeitig leuchtet LED D26 auf und zeigt den Ablauf der Zeitverzögerung an. Die Verzögerungszeit t_v ist mit dem Trimpotentiometer R38 einstellbar und hängt von der Wahl der Widerstände R34 und R38 und der Kapazität der Kondensatoren C10 und C14 ab. Bild 7 zeigt die zeitlichen Verläufe der Spannungen U_E , U_A und U_C .

Zeitwerk (4fach)

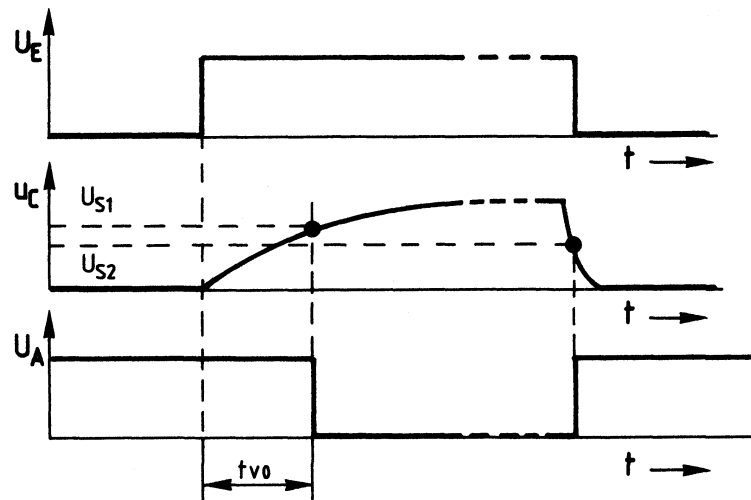


Bild 7: Zeitlicher Verlauf von U_E , U_A und u_C

Ein Rücksetzen des Zeitwerks kann durch Ausgabe eines geeigneten Datenwortes über Port A erfolgen, indem der Eingang des Zeitwerks wieder L-Pegel erhält. Hierdurch wird der Stromfluß durch die LED D10 unterbrochen. Der Ausgang des Inverters IC12.1 nimmt dann ebenfalls L-Pegel an, und die Kondensatoren entladen sich sehr schnell über die Diode D22 nach Masse. Unterschreitet die Kondensatorspannung u_C die Ausschaltwellenspannung U_{S2} des Schmitt-Triggers, so nimmt dessen Ausgang H-Pegel an. Das folgende Bild 8 zeigt den zeitlichen Zusammenhang zwischen dem Leuchten der beiden LEDs und dem Eingangspiegel.

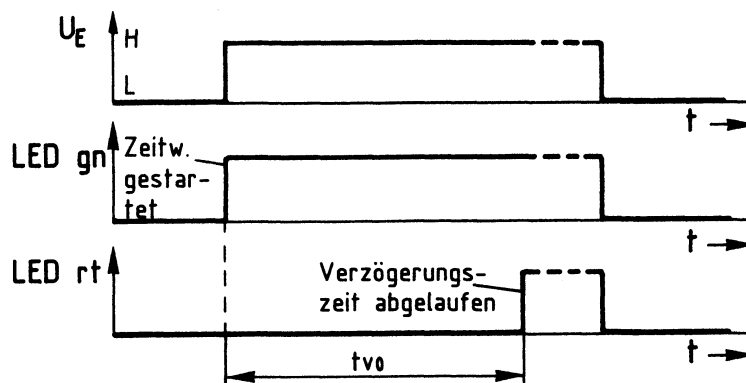


Bild 8: Zusammenhang zwischen U_E und dem Leuchten der LEDs zur Anzeige des gestarteten Zeitwerks und der abgelaufenen Verzögerungszeit

Zeitwerk (4fach)

Bild 9 zeigt das Verhalten des Zeitwerks, wenn das Eingangssignal bereits vor dem Ablauf der Verzögerungszeit wieder auf L-Pegel umschaltet.

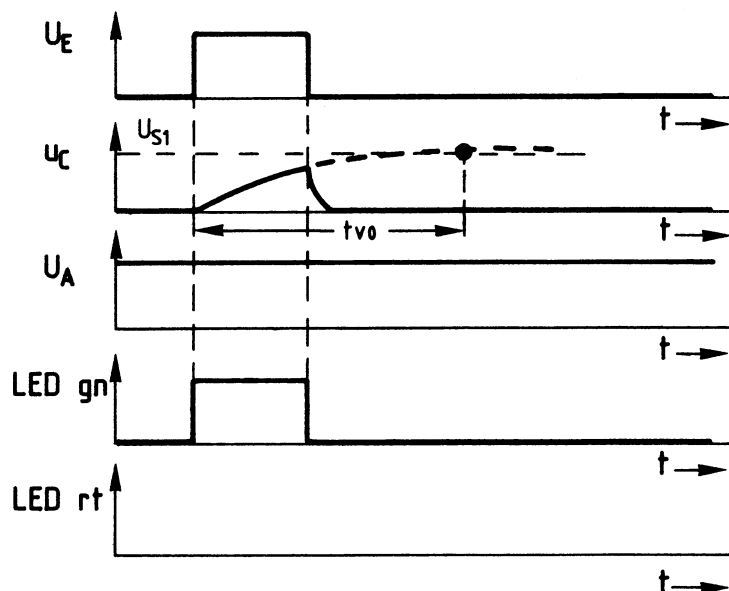


Bild 9: Zeitlicher Verlauf von U_E , U_C und U_A für den Fall, daß U_E kürzer als t_{v0} ansteht

Da die Kondensatorspannung in der zur Verfügung stehenden Zeit die Eingangsschwellenspannung U_{S1} des Schmitt-Triggers nicht erreicht, faßt dieser den Pegel der Spannung als L-Pegel auf und liefert an seinem Ausgang H-Pegel, so daß die grüne LED nicht leuchten kann.

Die rote LED leuchtet nur solange, wie die Eingangsspannung ansteht.

2.2.1. Die Einstellung der Verzögerungszeit

Die Verzögerungszeit t_{v0} wird durch zwei Einstellmöglichkeiten bestimmt. Durch die Lötbrücken 1-2 und 1-3 ist eine Grobeinstellung in drei Stufen möglich. Eine Feineinstellung kann mit dem Trimmwiderstand R38 vorgenommen werden (Bild 6).

Den kürzesten Zeitbereich erzielt man, wenn nur die Brücke zum Kondensator mit der kleinsten Kapazität geschlossen wird (1-2). Der längste Zeitbereich ergibt sich durch die Parallelschaltung beider Kondensatoren, indem die Brücken 1-2 und 1-3 geschlossen werden.

Die folgende Tabelle gibt die jeweils kleinste und größte Zeit für die drei Grobstufen an.

Zeitwerk (4fach)

	wirksamer Kondensator (Kapazität)		
	C10 (10 μ F)	C14 (47 μ F)	C10 + C14 (57 μ F)
Brücke	1-2	1-3	1-2 und 1-3
t _{vmin}	2 s	5 s	6 s
t _{vmax}	12 s	54 s	65 s

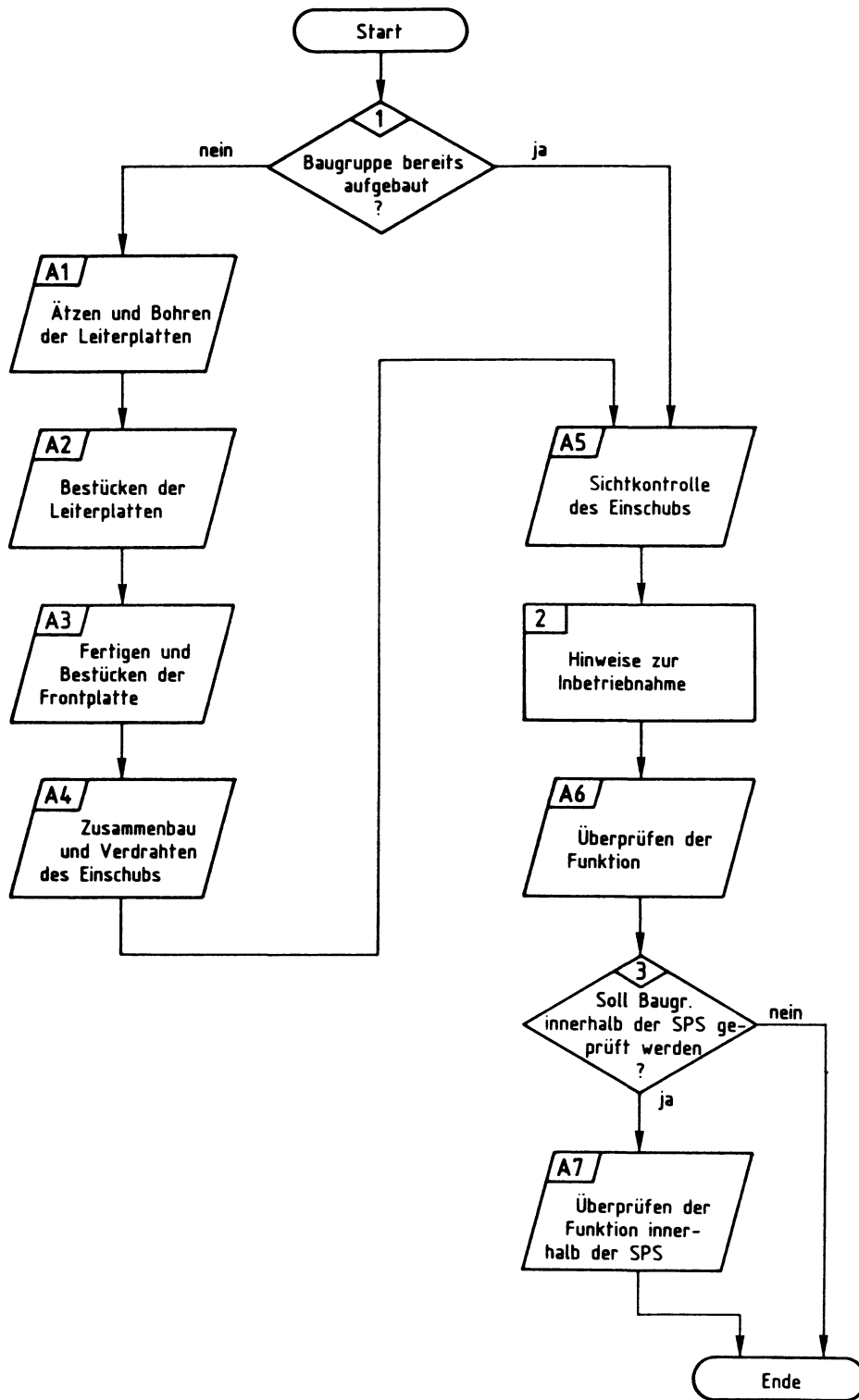
2.3. Die Zustandsanzeigen

Die LEDs der Zustandsanzeigen werden über die Leitungen des Ausgabeports C durch Ausgabe geeigneter Datenworte angesteuert (Bild 2).

Die "Pull-Down-Widerstände" R14 bis R21 sorgen dafür, daß die Anzeigen nicht leuchten, solange die Anschlüsse PC0 bis PC7 L-Pegel besitzen oder solange diese Anschlüsse hochohmig sind. Führt einer der Ausgänge H-Pegel, so ermöglicht der dazugehörige Inverter einen Stromfluß durch die betreffende LED.

Zeitwerk (4fach)

Flußdiagramm für den Arbeitsablauf



Zeitwerk (4fach)

Stckz.	Benennung/Daten	Bemerkung
1	Leiterplatte 85x110 mm, Mat.: Epoxid Glashartgewebe (Hwg 2372)	doppelseitig Cu-kaschiert (35 µm) und mit Fotolack beschichtet
je 1	Filmvorlage BFZ/MFA 4.3.c.L und 4.3.c.B zum Belichten der Leiterplatte	je nach Ätzverfahren Pos.- oder Neg.-Film
1	Leiterplatte 110x170 mm Mat.: Epoxid Glashartgewebe (Hwg 2372)	doppelseitig Cu-kaschiert (35 µm) und mit Fotolack beschichtet
je 1	Filmvorlage BFZ/MFA 4.3.L und 4.3.B zum Belichten der Leiterplatte	je nach Ätzverfahren Pos.- oder Neg.-Film
1	Frontplatte, Teilung L-C10 Alu, 2 mm dick, Breite 50,5 mm	z.B. Intermas Nr. 409-017 670
1	Griff komplett mit Abdeckung T03	z.B. Intermas Nr. 409-017 927
1	Frontverbinder 1,6 FEE	z.B. Intermas Nr. 409-017 830
1	Messerleiste 64polig, DIN 41612	z.B. Erni STV-P-364a/c Nr. 9722.333.401
4	Zylinderschraube M2,5x6 DIN 84	
1	Zylinderschraube M2,5x8 DIN 84	
2	Zylinderschraube M2,5x10 DIN 84	
3	Zylinderschraube M2,5x12 DIN 84	
2	Zylinderschraube mit Schaft BM2,5x10/5 DIN 84	
13	Federscheibe A2,7 DIN 137	
1	Federring B2,5 DIN 127	
8	Sechskantmutter M2,5 DIN 439	
2	Schraubensicherung, Kunststoff	z.B. Intermas Nr. 409-026 748
4	Sechskant-Distanzstück, einseitig mit Gewindebolzen M2,5, andere Seite Innen- gewinde M2,5 SW 4 mm, 10 mm lang	z.B. Bürcklin 18 H 160

Zeitwerk (4fach)

Stckz.	Benennung/Daten	Bemerkung
20	Befestigungshülse für LED, sw	Einbau-Ø 6 mm
20	Befestigungsring für LED, sw	
12	LED, Ø 5 mm, rot	
4	LED, Ø 5 mm, grün	
16	Widerstand 330Ω	Alle Widerstände 0,25 W/ <u>±</u> 5% Tol.
4	Widerstand 4,7 kΩ	
12	Widerstand 10 kΩ	
4	Widerstand 100 kΩ	
4	Spindeltrimmer 1 MΩ, mit 20 Spindelumdrehungen, Maße 19,3x5,08x6,35 mm 0,5 W/40°C RM 7,6x5,1x2,54 mm	Cermet Typ 95p
4	Tantal-Elko 47 μF/35 V	Tropfenform
4	Tantal-Elko 10 μF/35 V	Tropfenform
3	Tantal-Elko 4,7 μF/35 V	Tropfenform
4	Si-Diode	z.B. 1 N 4148
2	IC-Fassung 14polig DIL	} siehe Anmerkung auf der nächsten Seite
5	IC-Fassung 16polig DIL	
1	IC-Fassung 40polig DIL	
3	IC 4049, Sechs Inverter	
1	IC 4050, Sechs Treiber	
1	IC 4093, Vier NAND-Schmitt-Trigger	
1	IC 74 LS 04, Sechs Inverter	
1	IC 74 LS 85, 4-Bit-Vergleicher	
1	IC 8255, Programmierbarer-Parallel-Schnittstellen-Baustein	
1	Miniatur-Schiebeschalter 4polig, DIL	

Zeitwerk (4fach)

Stckz.	Benennung/Daten	Bemerkung
n.B.	Isolierschlauch, \varnothing 2...2,5 mm	
n.B.	Kabelbinder TY-523 M	Thomas & Betts
n.B.	Lötendraht	
n.B.	Schaltdraht, \varnothing 0,5 mm, versilbert	
n.B.	Schaltlitze 0,25 mm ²	verschiedene Farben
n.B.	Reinigungsmittel	zum Entfetten der Frontplatte
n.B.	Beschriftungsmaterial, Abreibesymbole oder Tuscheschreiber	zum Beschriften der Frontplatte
n.B.	Klarlackspray	
n.B.	Lötlack	

Anmerkung:

Je nach Ausführung der geätzten Leiterplatte müssen unterschiedliche IC-Fassungen bereitgestellt werden.

Ist die Leiterplatte durchkontaktiert, können Sie gewöhnliche IC-Fassungen verwenden. Bei nicht durchkontaktierten Leiterplatten müssen IC-Fassungen eingesetzt werden, die auch von der Bestückungsseite her verlötbar sind. Hierzu eignen sich sehr gut die sogen. "Carrier-IC-Fassungen", die aus zusammengesetzten Einzelkontakten bestehen. Falls Sie die als Meterware erhältlichen Kontaktfederstreifen verwenden, benötigen Sie davon ca. 380 mm.

Zur Inbetriebnahme der Baugruppe "Zeitwerk (4fach)" benötigen Sie zusätzlich:

Stckz.	Benennung/Daten	Bemerkung
1	Baugruppenträger mit Busverdrahtung BFZ/MFA 0.1.	Alle Baugruppen komplett aufgebaut und geprüft
1	Bus-Abschluß BFZ/MFA 0.2.	
1	Trafo-Einschub BFZ/MFA 1.1.	
1	Spannungsreglung BFZ/MFA 1.2.	
1	Bus-Signalgeber BFZ/MFA 5.1.	
1	Bus-Signalanzeige BFZ/MFA 5.2.	
1	Adapterkarte 64polig BFZ/MFA 5.3.	

Zeitwerk (4fach)

Soll die Baugruppe als Funktionsgruppe innerhalb einer "Speicherprogrammierbaren Steuerung" (SPS) geprüft werden, benötigen Sie zusätzlich:

Stckz.	Benennung/Daten	Bemerkung
1	Prozessor 8085 BFZ/MFA 2.1.	
1	8-K-RAM/EPROM BFZ/MFA 3.1. *)	bestückt mit MAT 85 Basisadresse 0000
1	8-K-RAM/EPROM BFZ/MFA 3.1. *)	bestückt mit Software-Erweiterung (MAT 85+, Steuerbasic, SPS), Basisadresse 2000
1	8-K-RAM/EPROM BFZ/MFA 3.1.	bestückt mit mind. zwei 2-K-RAM-Bausteinen ab Adresse E000 und F800, Basisadresse E000
1	8-Bit-Parallel-Eingabe BFZ/MFA 4.2.	Portadresse 00
1	8-Bit-Parallel-Ausgabe BFZ/MFA 4.1.	Portadresse 00
1	Video-Interface BFZ/MFA 8.2.	an die Software-Erweiterung angepaßt
1	ASCII-Tastatur BFZ/MFA 8.1.	an die Software-Erweiterung angepaßt
1	Monitor mit Cinch-Anschluß	

*) Anstelle der beiden 8-K-RAM-EPROM-Baugruppen kann auch eine 16-K-RAM/EPROM-Baugruppe (BFZ/MFA 3.2.) eingesetzt werden. Ihre Basisadresse muß dann auf 0000 eingestellt werden.


Zeitwerk (4fach)

In dieser Übung werden Sie den zum Mikrocomputer-Baugruppensystem gehörenden Einschub "Zeitwerk (4fach)" aufbauen und in Betrieb nehmen. Falls Sie bereits einen zusammengebauten Einschub erhalten haben, besteht Ihre Aufgabe darin, ihn zu überprüfen und in Betrieb zu nehmen.

1

Entscheiden Sie nun, wie Sie vorgehen.

Aufbau nach Arbeitsunterlagen  **A1**

Überprüfen des fertigen Einschubs und Inbetriebnahme  **A5**

In den folgenden Arbeitsschritten wird die Baugruppe "Zeitwerk (4fach)" in Betrieb genommen und ihre Funktion geprüft.

2

Dazu benötigen Sie:

- 1 Baugruppenträger mit Busverdrahtung BFZ/MFA 0.1.
- 1 Bus-Abschluß BFZ/MFA 0.2.
- 1 Trafo-Einschub BFZ/MFA 1.1.
- 1 Spannungsregelung BFZ/MFA 1.2.
- 1 Bus-Signalgeber BFZ/MFA 5.1.
- 1 Bus-Signalanzeige BFZ/MFA 5.2.
- 1 Adapterkarte 64polig BFZ/MFA 5.3.

Alle aufgeführten Teile komplett aufgebaut und geprüft.

Darüberhinaus sollten Sie den Stromlaufplan und den Bestückungsplan der Übung "Zeitwerk (4fach)" bereithalten.

Alle zur Inbetriebnahme der Baugruppe vorgegebenen Arbeitsblätter enthalten:

- Angaben über den Sinn der jeweiligen Messung
- Angaben über einzustellende Bedingungen (z.B. Schalterstellungen)
- Aufgabenstellungen, ggf. mit Hinweisen zu möglichen Fehlern

Wenn Sie bei der Lösung der Aufgaben Schwierigkeiten haben, sollten Sie das entsprechende Kapitel der Funktionsbeschreibung noch einmal durcharbeiten.

 **A6**

Zeitwerk (4fach)

Im folgenden wird die Baugruppe "Zeitwerk (4fach)" als Teil einer "Speicherprogrammierbaren Steuerung" (SPS) eingesetzt und geprüft.

3

Zum Aufbau einer SPS-Steuerung mit dem BFZ/MFA-Mikrocomputer benötigen Sie neben der Spannungsversorgung folgende Baugruppen im Baugruppenträger:

- Prozessor 8085 BFZ/MFA 2.1.
- 8-K-RAM/EPROM BFZ/MFA 3.1., bestückt mit MAT 85, Basisadresse 0000 *)
- 8-K-RAM/EPROM BFZ/MFA 3.1., bestückt mit Software-Erweiterung MAT 85+ (MAT 85+, Steuerbasic, SPS), Basisadresse 2000 *)
- 8-K-RAM/EPROM BFZ/MFA 3.1., bestückt mit mind. zwei 2-K-RAM-Bausteinen ab Adresse E000 und F800, Basisadresse E000
- 8-Bit-Parallel-Eingabe BFZ/MFA 4.2., Portadresse 00
- 8-Bit-Parallel-Ausgabe BFZ/MFA 4.1., Portadresse 00
- Video-Interface BFZ/MFA 8.2.
- ASCII-Tastatur BFZ/MFA 8.1.
- Monitor mit Cinch-Anschluß
- Zeitwerk (4fach) BFZ/MFA 4.3.c., Basisadresse 1X

*) Anstelle der beiden 8-K-RAM-EPROM-Baugruppen kann auch eine 16-K-RAM/EPROM-Baugruppe (BFZ/MFA 3.2.) eingesetzt werden. Ihre Basisadresse muß dann auf 0000 eingestellt werden.

Der Umgang mit der SPS-Steuerung wird als bekannt vorausgesetzt.

→ **A7**

Zeitwerk (4fach)

Name: _____

Datum: _____

Für die Baugruppe "Zeitwerk (4fach)" müssen zwei doppelseitig-kupferkaschierte Leiterplatten geätzt werden. Stellen Sie die Leiterplatten in folgenden Arbeitsschritten her:

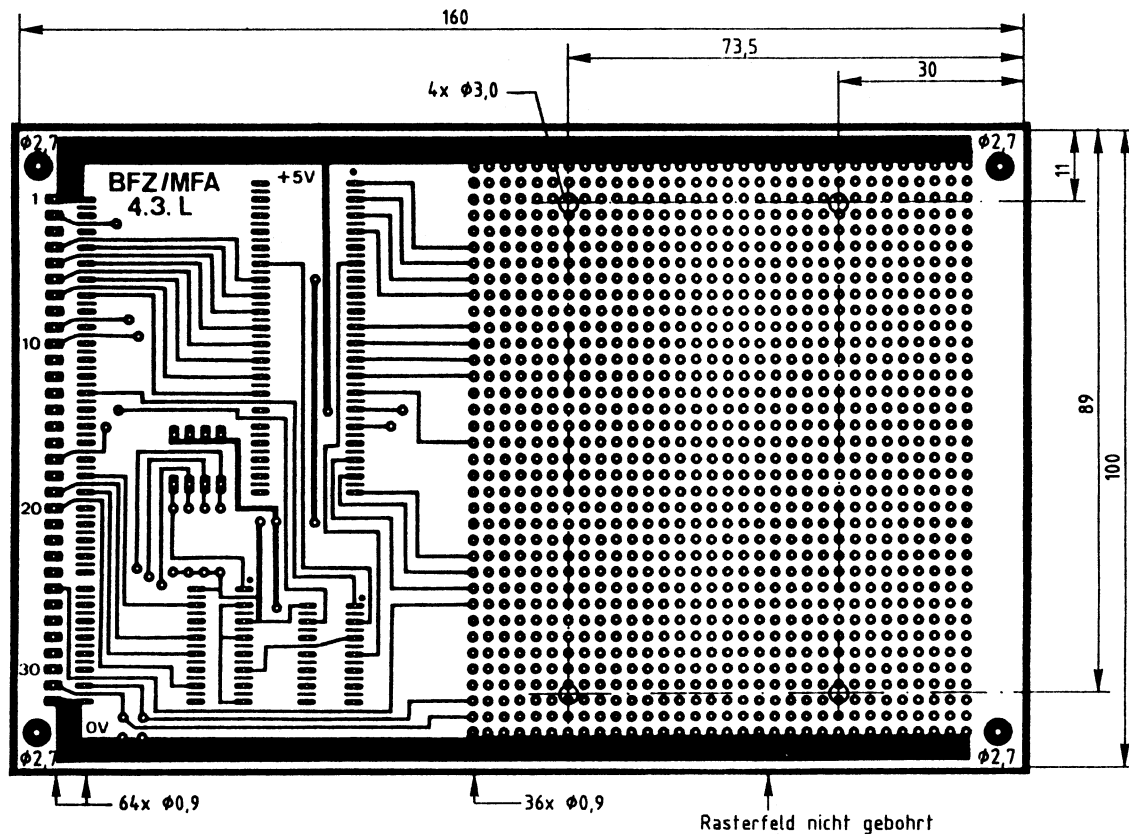
A1.1

1. Belichten nach Filmvorlagen BFZ/MFA 4.3.L und 4.3.B sowie nach BFZ/MFA 4.3.c.L und 4.3.c.B
2. Entwickeln
3. Ätzen und Fotolack entfernen
4. Jeweils auf Fertigmaß zuschneiden

Material: Epoxid-Glashartgewebe 1,5 dick (Hgw 2372)

Bohren Sie die Leiterplatten nach den folgenden Bohrplänen. Anschließend sind jeweils beide Seiten zu reinigen und mit Lötlack zu besprühen.

Bohrplan Leiterbahnseite 4.3.L



Alle nicht bemaßten Bohrungen $\phi 0,8\text{mm}$
 Benötigte Bohrer: 0,8 - 0,9 - 2,7 - 3,0 mm



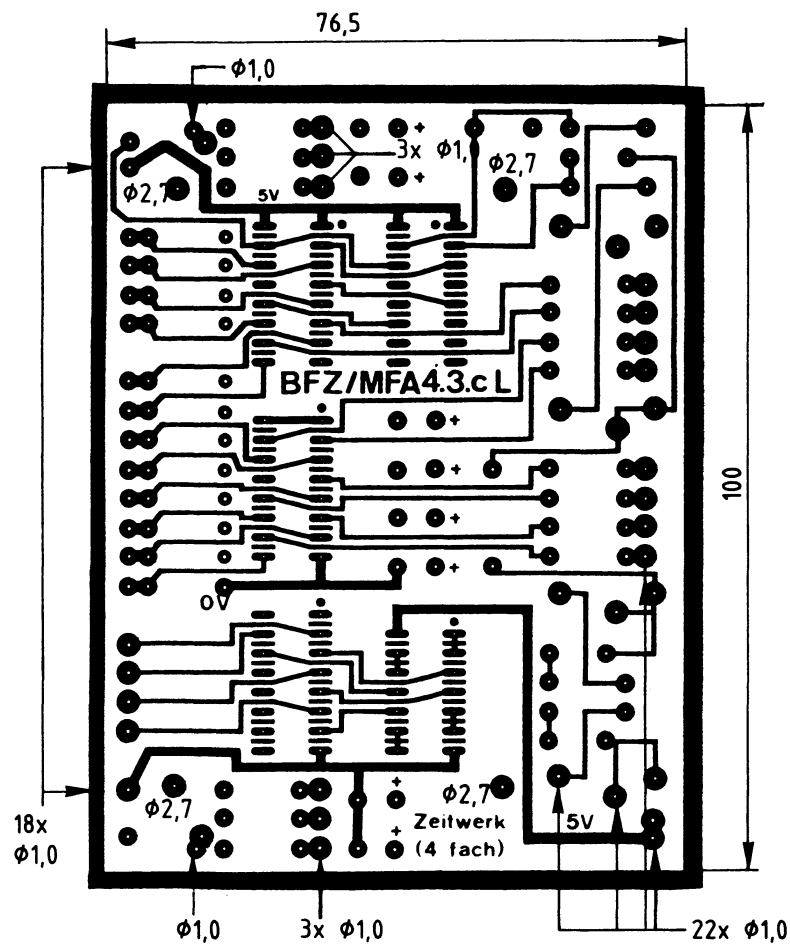
Name: _____

Zeitwerk (4fach)

Datum: _____

A1.2

Bohrplan Leiterbahnseite 4.3.c.L



Alle nicht bemaßten Bohrungen $\phi 0,8\text{mm}$
Benötigte Bohrer: 0,8 - 1,0 - 2,7 mm



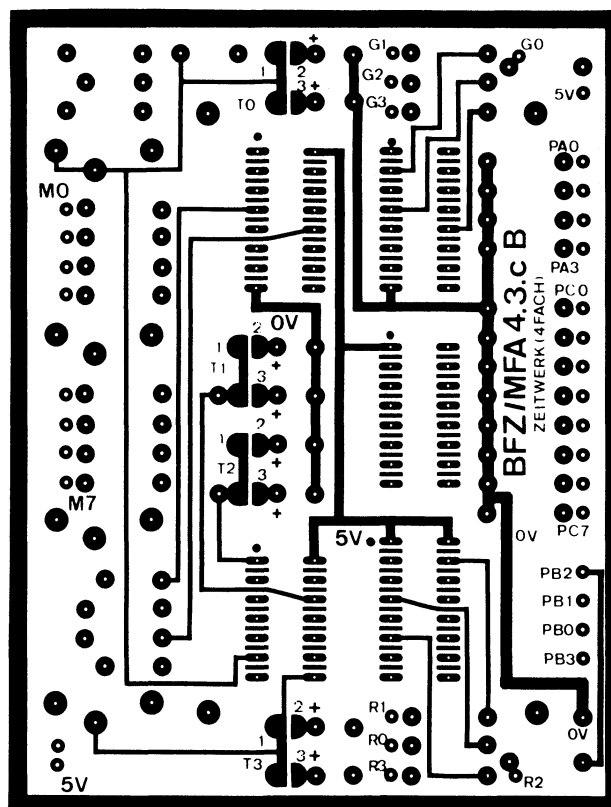
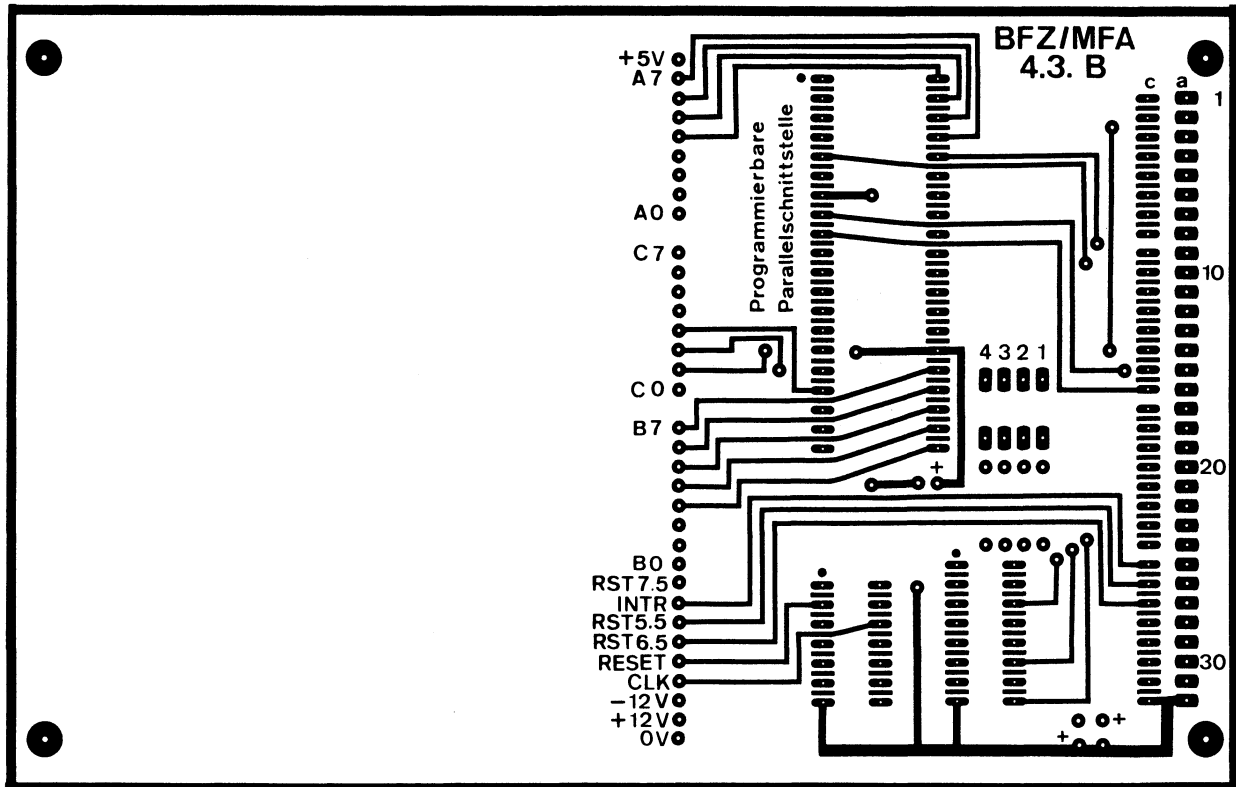
Name: _____

Zeitwerk (4fach)

Datum: _____

Die folgenden Abbildungen zeigen die Layouts der Bestückungsseiten der Leiterplatten BFZ/MFA 4.3. und 4.3.c.

A1.3



➔ **A2**

Name: _____

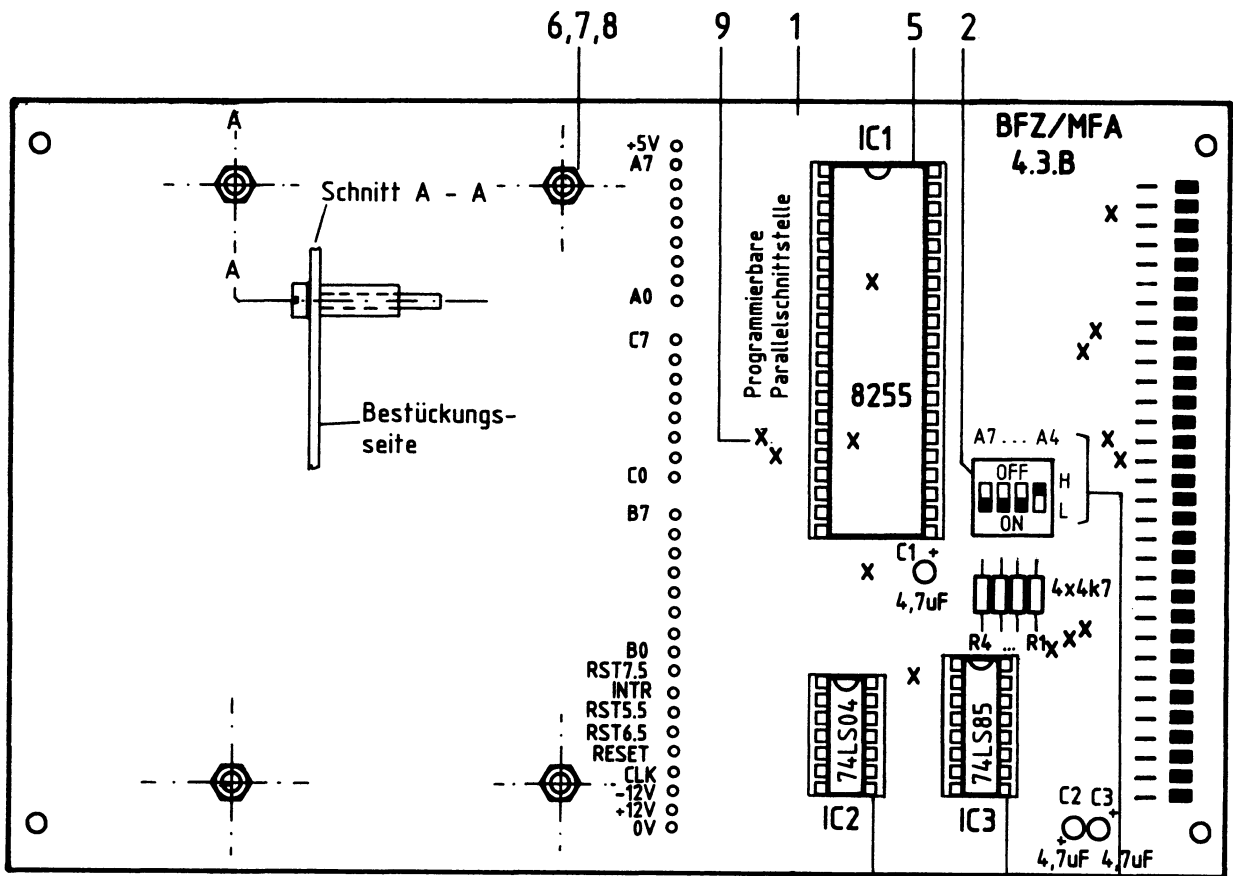
Zeitwerk (4fach)

Datum: _____

Bestücken Sie die Leiterplatten BFZ/MFA 4.3. und BFZ/MFA 4.3.c. mit Hilfe der folgenden Bestückungspläne, Bauteil- und Stücklisten. Vor der Bestückung sollten Sie alle Leiterbahnen möglichst mit einer Lupe nach Rissen und Kurzschlüssen (Ätzfehler, Bohrgrat) untersuchen und Fehler entsprechend beseitigen.

A2.1

Bestückungsplan Leiterplatte BFZ/MFA 4.3.



beschriften Sie die Karte mit einem wasserfesten Stift



Zeitwerk (4fach)

Name: _____

Datum: _____

Stückliste Leiterplatte BFZ/MFA 4.3.

A2.2

Pos.	Stckz.	Benennung/Daten	Bemerkung
1	1	Leiterplatte BFZ/MFA 4.3.	
2	1	Miniatur-Schiebeschalter 4polig	
3	1	IC-Fassung 14polig	} siehe Anmerkung 1
4	1	IC-Fassung 16polig	
5	1	IC-Fassung 40polig	
6	4	Sechskant-Distanzstück einseitig mit Innengewinde	
7	4	Federscheibe A2,7 DIN 137	
8	4	Zylinderschraube M2,5x6 DIN 84	
9	14	Durchkontaktierung hergestellt aus Schalt draht 0,5 mm CuAg	nur erforderlich bei nicht galvanisch durchkontaktier- ter Leiterplatte

Bauteilliste Leiterplatte BFZ/MFA 4.3.

Kennz.	Benennung/Daten	Bemerkung
R1...R4	Widerstand 4,7 k Ω	
C1...C3	Tantal-Elko 4,7 μ F/35 V	Tropfenform
IC 1	4-Bit-Vergleicher 74 LS 85	
IC 2	Sechsfach Inverter 74 LS 04	
IC 3	Programmierbarer Parallelschnitt- stellenbaustein 8255	

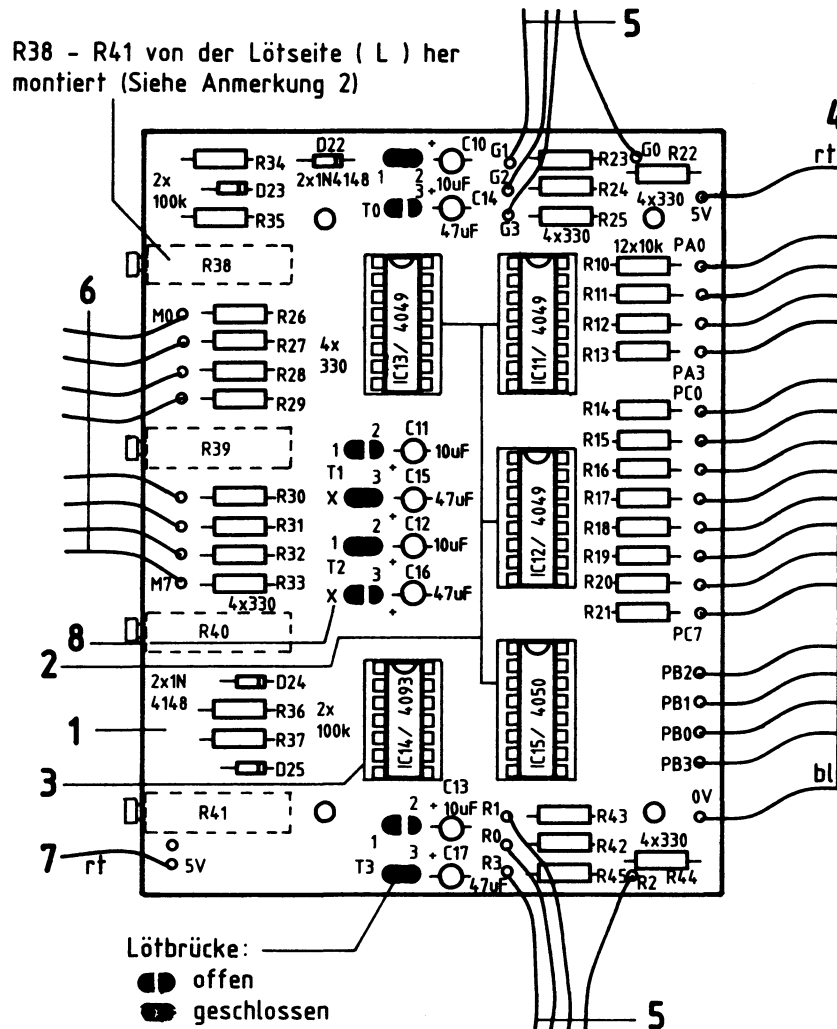


Name: _____

Zeitwerk (4fach)

Datum: _____

Bestückungsplan Leiterplatte BFZ/MFA 4.3.c

A2.3

Stückliste Leiterplatte BFZ/MFA 4.3.c.

Pos.	Stckz.	Benennung/Daten	Bemerkung
1	1	Leiterplatte BFZ/MFA 4.3.c.	
2	4	IC-Fassung 16polig	} siehe Anmerkung 1
3	1	IC-Fassung 14polig	
4	18	Schaltlitze 0,25 mm ² , 25 mm lang	
5	8	Schaltlitze 0,25 mm ² , 100 mm lang	Farben nach Wahl, genaue Länge wird später angepaßt
6	8	Schaltlitze 0,25 mm ² , 40 mm lang	Farben nach Wahl, freies Ende verzinnt
7	1	Schaltlitze 0,25 mm ² , 25 mm lang	Farbe rot, freies Ende verzinnt
8	2	Durchkontaktierung, hergestellt aus Schaltdraht 0,5 mm CuAg	nur erforderlich bei nicht galvanisch durchkontaktierter Leiterplatte

Zeitwerk (4fach)

Name:

Datum:

Bauteilliste Leiterplatte BFZ/MFA 4.3.c.

A2.4

Kennz.	Benennung/Daten	Bemerkung
R10...R21	Widerstand 10 k Ω	
R22...R33	Widerstand 330 Ω	
R34...R37	Widerstand 100 k Ω	
R38...R41	Spindeltrimmer 1 M Ω	siehe Anmerkung 2
R42...R45	Widerstand 330 Ω	
C10...C13	Tantal-Elko 10 μ F/35 V	Tropfenform
C14...C17	Tantal-Elko 47 μ F/35 V	Tropfenform
D22...D25	Si-Diode 1 N 4148	
IC10...IC12	Sechs Inverter 4049	
IC13	Vier NAND Schmitt-Trigger 4093	
IC14	Sechs Treiber 4050	

Anmerkung 1:

Alle ICs werden auf Fassungen gesteckt, die je nach Ausführung der geätzten Leiterplatte unterschiedlicher Bauart sind. Wenn die Leiterplatte galvanisch durchkontaktiert ist, werden gewöhnliche IC-Fassungen verwendet. Bei nicht durchkontaktierten Leiterplatten müssen IC-Fassungen eingesetzt werden, die auch von der Bestückungsseite her verlötbar sind. Hierzu verwenden Sie entweder "Carrier-IC-Fassungen", die aus zusammengesetzten Einzelkontakten bestehen oder die als Meterware erhältlichen Kontaktfederstreifen.

Anmerkung 2:

Bei nicht galvanisch durchkontaktierter Leiterplatte müssen Sie die Spindeltrimmer auf der mit L bezeichneten Leiterplattenseite verlöten. Dazu ist es erforderlich, die Trimmer etwa mit 1 mm Abstand von der Leiterplatte zu montieren.

 **A3**

Name: _____

Zeitwerk (4fach)

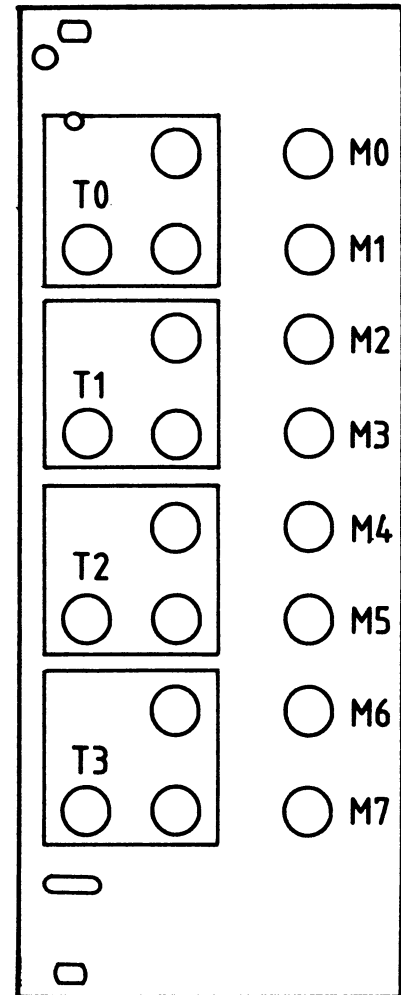
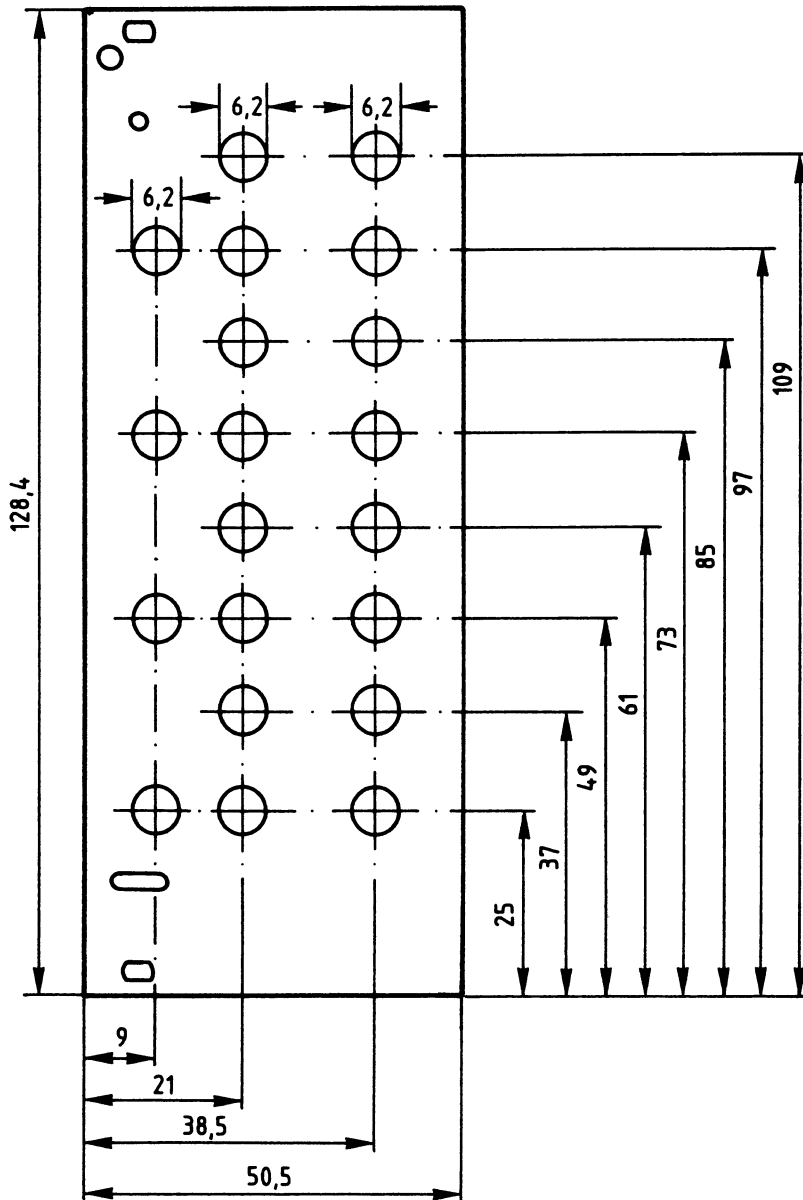
Datum: _____

A3.1

Stellen Sie die Frontplatte nach folgenden Zeichnungen her. Vor dem Beschriften muß die Frontplatte gereinigt und entfettet werden. Die Beschriftung kann mit einem Tuscheschreiber oder mit Abreibebuchstaben erfolgen. Nach dem Beschriften sollten Sie die Frontplatte mit Plastik-Spray besprühen.

Bohrplan Frontplatte

Beschriftungsvorschlag



Schrifthöhe 3,5 mm

Material: Frontplatte L - C10 Alu 2 mm dick

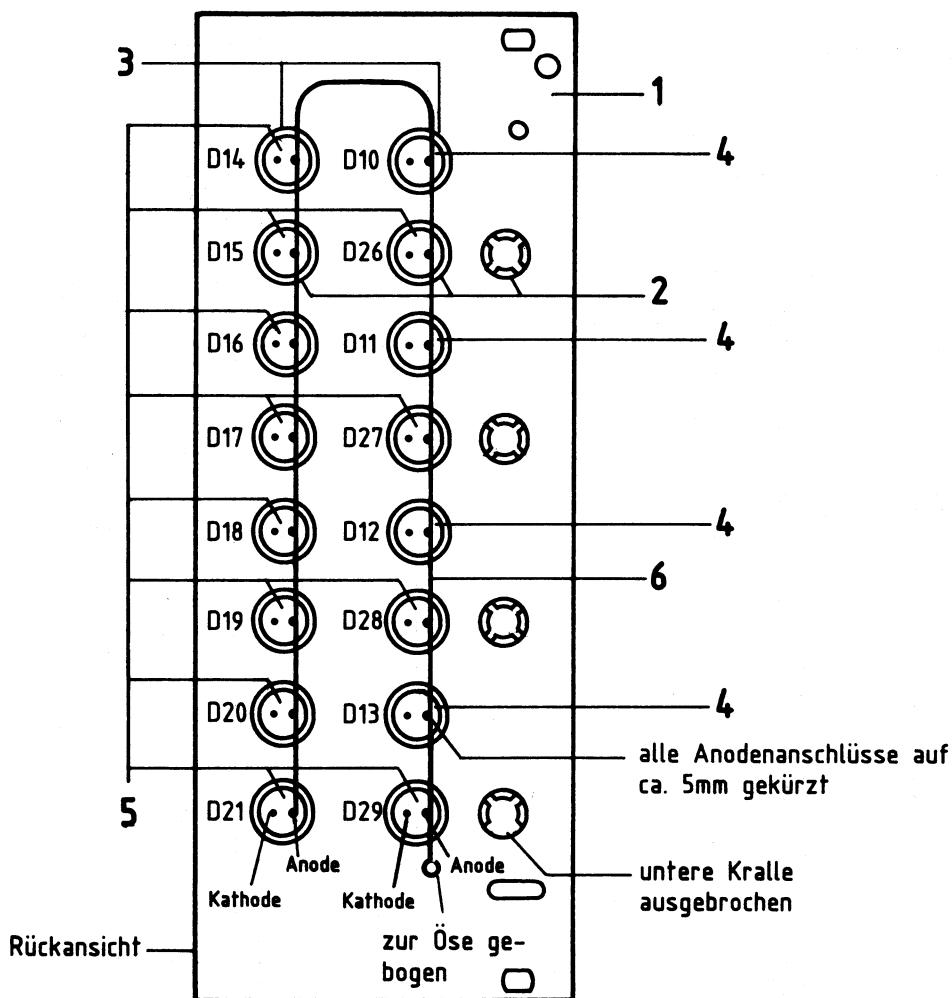


Zeitwerk (4fach)

Name: _____

Datum: _____

Bestücken und verdrahten Sie die Frontplatte nach Bestückungsplan und Stückliste.

A3.2**Bestückungsplan Frontplatte****Stückliste Frontplatte**

Pos.	Stckz.	Benennung/Daten	Bemerkung
1	1	Frontplatte	
2	20	Befestigungshülse für LED	
3	16	Befestigungsring für LED	
4	4	Leuchtdiode grün	∅ 5 mm
5	12	Leuchtdiode rot	∅ 5 mm
6	1	Cu-Draht ∅ 0,5 mm, ca. 230 mm lang	zum Verbinden aller Anoden

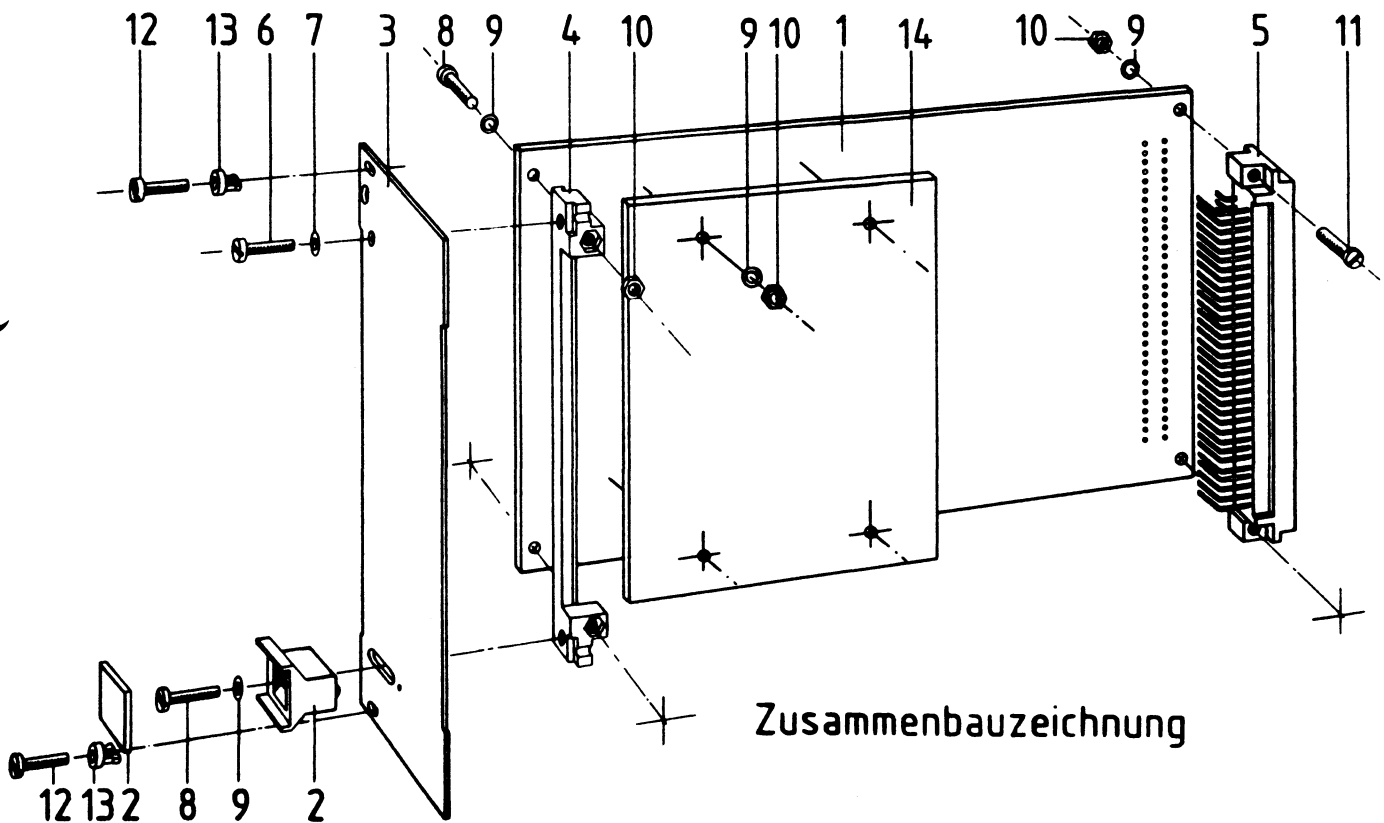
→ **A4**

Name: _____

Zeitwerk (4fach)

Datum: _____

Bauen Sie den Einschub nach der folgenden Zeichnung und Stückliste zusammen. Anschließend wird verdrahtet.

A4.1

Stückliste für den Zusammenbau

Pos.	Stckz.	Benennung/Daten	Bemerkung
1	1	Leiterplatte BFZ/MFA 4.3.	kpl. bestückt
2	1	Griff komplett	
3	1	Frontplatte	bestückt
4	1	Verbinder	
5	1	Messerleiste 64polig, DIN 41612	
6	1	Zylinderschraube M2,5x8 DIN 84	
7	1	Federring B2,5 DIN 127	
8	3	Zylinderschraube M2,5x12 DIN 84	
9	9	Federscheibe A2,7 DIN 137	
10	8	Sechskantmutter M2,5 DIN 439	
11	2	Zylinderschraube M2,5x10 DIN 84	
12	2	Zylinderschraube mit Schaft B M2,5x10/5 DIN 84	
13	2	Schraubensicherung, Kunststoff	
14	1	Leiterplatte BFZ/MFA 4.3.c.	kpl. bestückt



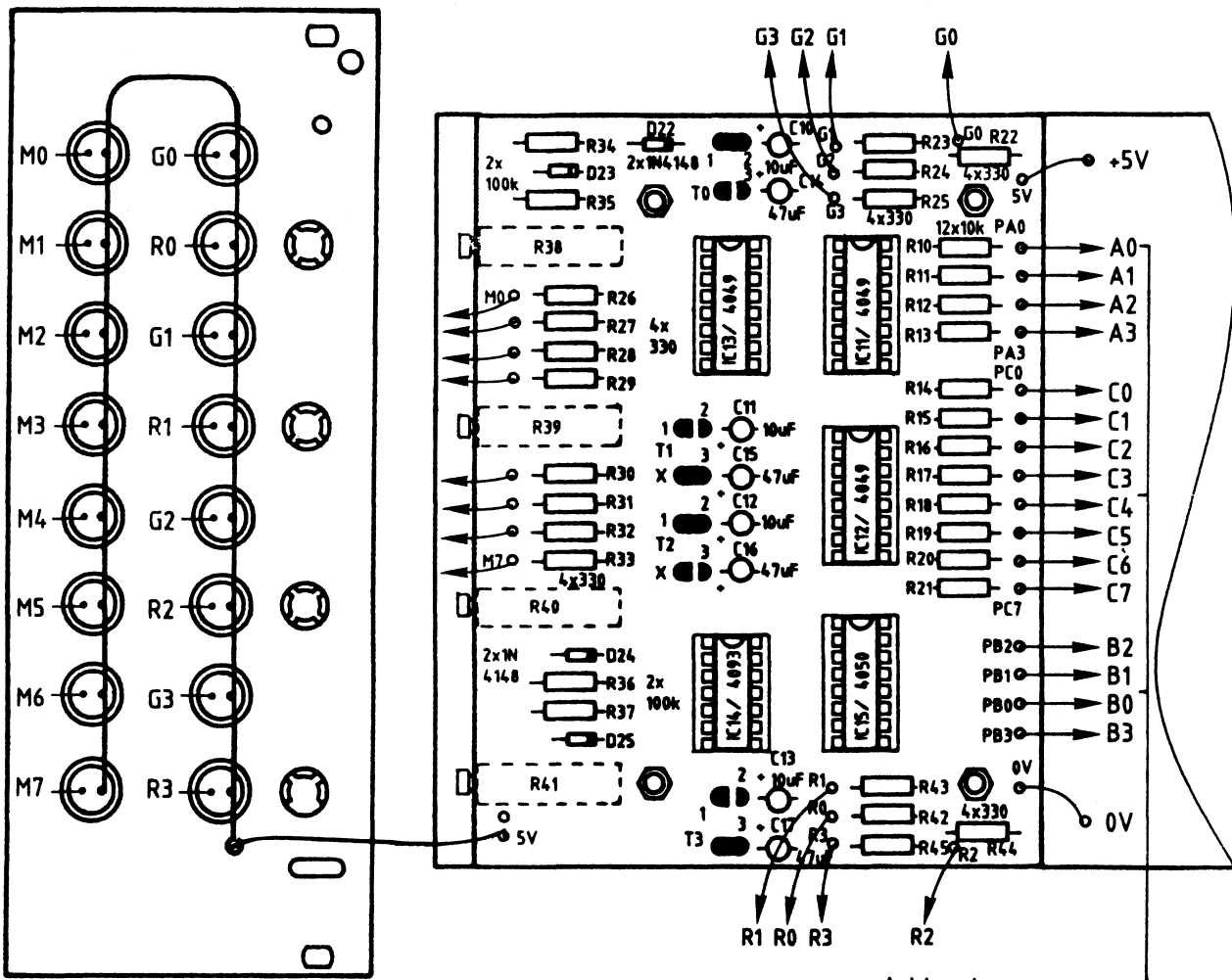
Name: _____

Zeitwerk (4fach)

Datum: _____

Verdrahten Sie den Einschub nach dem folgenden Verdrahtungsplan. Isolieren Sie die Kathodenanschlüsse der LEDs. Die Länge der Anschlußleitungen ist nach Bedarf zu kürzen. Sichern Sie die Leitungen mit TY-RAP-Kabelbindern.

A4.2



Achtung!
Anschlußbezeichnungen auf der oberen und unteren Leiterplatte werden entgegengesetzt gezählt

➔ A5

Zeitwerk (4fach)

Name: _____

Datum: _____

Sichtkontrolle

A5

Führen Sie eine Sichtkontrolle des fertigen Einschubs durch. Dazu sollten Sie den Stromlauf- und Bestückungsplan bereitlegen. Beheben Sie erkannte Fehler und Mängel.

Lötstellen

Sind auf den mit "L" bezeichneten Seiten der Karten (Leiterbahnseite, Lötseite) alle Bauteilanschlüsse sachgemäß angelötet?

Achten Sie bei den Lötstellen besonders auf Kurzschlüsse, die bei der Enge der Leiterbahnen leicht durch das Auftragen einer zu großen Menge von Lötzinn oder durch Lötzinnspritzer und -perlen entstehen können.

Bei galvanisch nicht durchkontaktierten Leiterplatten müssen auch Lötstellen auf den mit "B" bezeichneten Kartenseiten (Bauteilseite, Bestückungsseite) überprüft werden. Dort müssen alle Bauteilanschlüsse, an die eine Leiterbahn führt, verlötet sein. Außerdem müssen bei nicht durchkontaktierten Leiterplatten alle in den Bestückungsplänen mit "x" bezeichneten Bohrungen durch Einsetzen von Drahtstücken durchkontaktiert sein.

Bestückung

- Sind alle Widerstände mit ihren Werten richtig eingebaut?
- Sind die Elkos und Dioden richtig eingebaut?
- Sind alle ICs richtig eingesteckt?
- Ist der DIL-Schalter richtig geschaltet?
(S1: OFF, S2 bis S4: ON; maßgebend ist die Beschriftung auf der Platine)
- Sind die Lötbrücken für die zeitbestimmenden Kondensatoren geschlossen?
(mindestens eine Brücke pro Zeitwerk)

Gesamtaufbau

Kontrollieren Sie auch die Montage der Bauteile in der Frontplatte sowie die Verdrahtung der Frontplatte und die Verbindungen zwischen Frontplatte und Leiterplatte.

2 ←

Zeitwerk (4fach)

Name: _____

Datum: _____

Prüfen der Betriebsspannung für die ICs

A6.1

Zuerst muß die Betriebsspannung aller ICs an den entsprechenden IC-Stiften gemessen werden. Gehen Sie hierzu folgendermaßen vor:

- Baugruppe über Adapter am System-Bus
- Außer Netzgerät keine anderen Baugruppen eingeschoben
- Betriebsspannung eingeschaltet
- Suchen Sie sich aus dem Stromlaufplan die entsprechenden IC-Stifte heraus; tragen Sie IC-Typ, Stift-Nummern und die dort gemessenen Spannungen in die Tabelle ein.

	IC1	IC2	IC3	IC10	IC11	IC12	IC13	IC14
Typ	74LS85							
Positive Versorgung an Pin ...	16							
Masse an Pin ...	8							
U_B	5V							

Die LEDs aller vier Zeitwerke und die acht LEDs der Zustandsanzeigen M0 bis M7 (Merkeranzeigen) dürfen nicht leuchten.



Name: _____

Zeitwerk (4fach)

Datum: _____

Überprüfung des \overline{CS} -Signals**A6.2**

Das \overline{CS} -Signal des Parallelen Schnittstellenbausteins (IC3) darf nur dann L-Pegel führen, wenn die Signalkombination auf den Adreßleitungen A4 bis A7 derjenigen Signalkombination entspricht, die mit den DIL-Schaltern S1 bis S4 vorgegeben ist.

Die zur Überprüfung notwendigen Adreßsignale liefert der Bus-Signalgeber. Zur Erzeugung der Signalkombinationen der Adreßleitungen A4 bis A7 dient der zweite Schalter (von rechts) des vierstelligen "ADDRESS-Schalters". Bei der vorgegebenen Stellung der DIL-Schalter S1 bis S4 muß der ADDRESS-Schalter auf "XX1X" gestellt werden und der ON/OFF-Schalter in Stellung "ON" stehen.

Stellen Sie die in folgender Tabelle angegebenen Adressen ein und messen Sie jeweils den Pegel des \overline{CS} -Signals (IC3, Pin 6). Tragen Sie die Werte in die Tabelle ein.

Vom Bus-Signalgeber ausgegebene Adresse	\overline{CS} (IC3, Pin 6)	Erkenntnis:
0010		
AC1F		
0B20		
0016		

Bei Schwierigkeiten sollten Sie sich noch einmal das Kap. 2.1. der Funktionsbeschreibung durchlesen.



Zeitwerk (4fach)

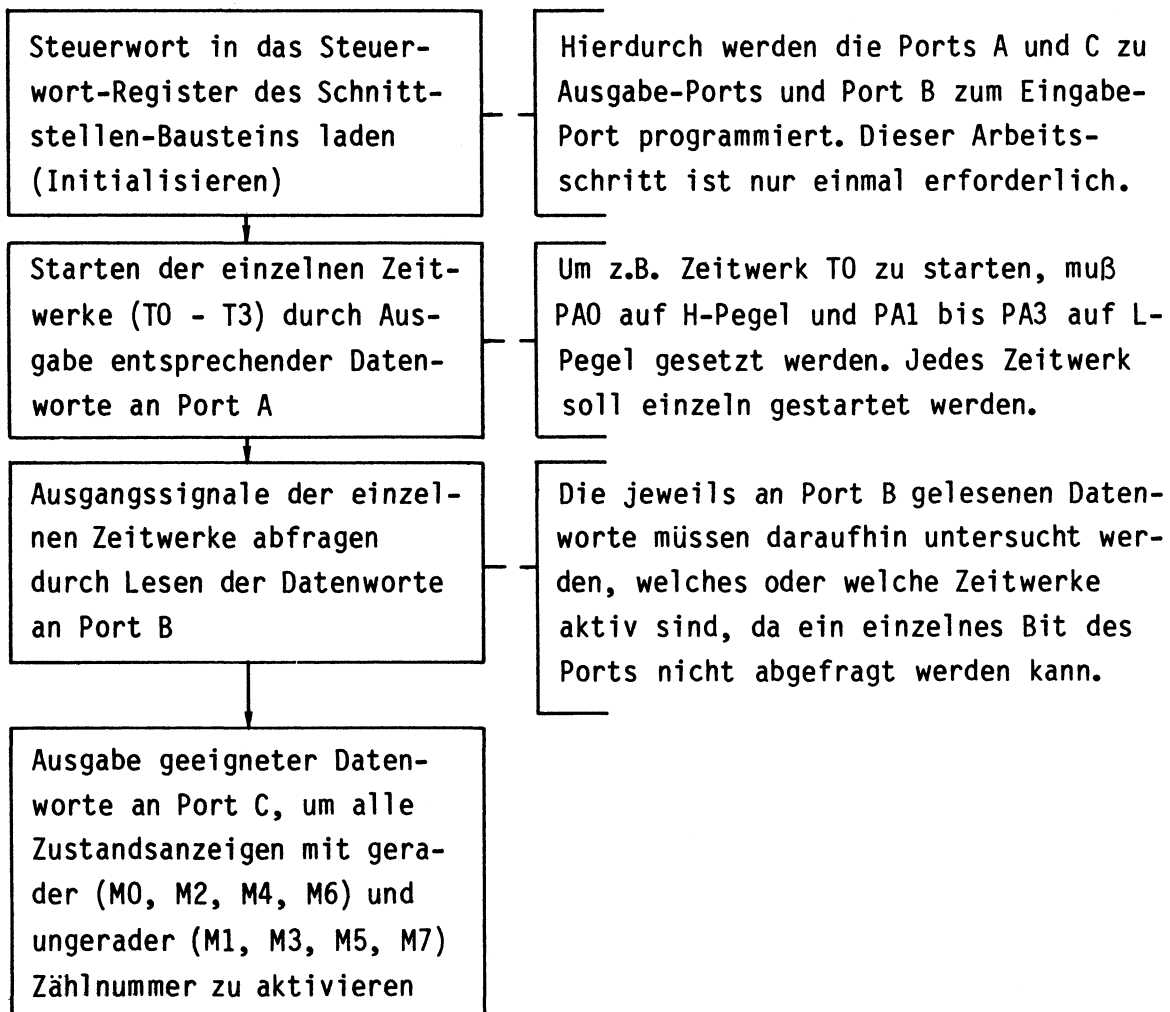
Name: _____

Datum: _____

Überprüfung der Zeitwerke T0 bis T3 und der Zustandsanzeigen

A6.3

Das folgende Flußdiagramm zeigt die Arbeitsschritte, die zur Prüfung der einzelnen Zeitwerke notwendig sind.



Stellen Sie die zeitbestimmenden Trimpotis aller vier Zeitwerke auf Rechtsanschlag (Maximalwert). Sie haben dann genügend Zeit, die Funktion der Zeitwerke zu beobachten.



Name: _____

Zeitwerk (4fach)

Datum: _____

A6.4

Anweisung	Anzeige/Wirkung/Kommentar																
<p>Eingabe eines Steuerwortes in das Steuerwort-Register des Parallelen Schnittstellenbausteins mit dem Bus-Signalgeber:</p> <table border="1"> <tr> <td>ADDRESS</td> <td>0013</td> </tr> <tr> <td>DATA</td> <td>82</td> </tr> <tr> <td>Steuertaste</td> <td>IOW</td> </tr> </table>	ADDRESS	0013	DATA	82	Steuertaste	IOW	<p>Hierdurch wird erreicht, daß Port A zum Ausgabeport (Adr. 10), Port B zum Eingabeport (Adr. 11) und Port C zum Ausgabeport (Adr. 12) wird. Diese Adressen ergeben sich durch Anschluß der System-Adreßleitungen A0 und A1 an die gleichen Bausteinanschlüsse und die Erzeugung des \overline{CS}-Signals mit den Adreßleitungen A4-A7. Die Bildung des Steuerwortes ist in der Übung BFZ/MFA 4.3. erklärt.</p>										
ADDRESS	0013																
DATA	82																
Steuertaste	IOW																
<p>Starten des Zeitwerks T0 durch Ausgabe eines H-Signals an PA0 mit dem Bus-Signalgeber:</p> <table border="1"> <tr> <td>ADDRESS</td> <td>0010</td> </tr> <tr> <td>DATA</td> <td>01</td> </tr> <tr> <td>Steuertaste</td> <td>IOW</td> </tr> </table>	ADDRESS	0010	DATA	01	Steuertaste	IOW	<p>Durch das Datenwort 01 nehmen die Port-Bits folgende Pegel an:</p> <table border="1"> <tr> <td>PA7</td> <td>...</td> <td>PA2</td> <td>PA1</td> <td>PA0</td> </tr> <tr> <td>L</td> <td>...</td> <td>L</td> <td>L</td> <td>H</td> </tr> </table> <p>Die grüne LED der Zeitstufe T0 muß nach Betätigung der IOW-Taste aufleuchten, die rote LED dieser Stufe nach Ablauf der Verzögerungszeit t_{v0} (ca. 12 s).</p>	PA7	...	PA2	PA1	PA0	L	...	L	L	H
ADDRESS	0010																
DATA	01																
Steuertaste	IOW																
PA7	...	PA2	PA1	PA0													
L	...	L	L	H													
<p>Abfragen des Ausgangssignalzustandes des Zeitwerkes T0 an Port B mit dem Bus-Signalgeber bzw. der Bus-Signalanzeige:</p> <table border="1"> <tr> <td>ADDRESS</td> <td>0011</td> </tr> <tr> <td>Steuertaste</td> <td>IOR</td> </tr> </table>	ADDRESS	0011	Steuertaste	IOR	<p>DATA: XE (Nur, solange IOR betätigt ist!)</p> <p>Für X kann jeder Wert zwischen 0 und F angezeigt werden, da die Eingänge PB4 bis PB7 nicht belegt sind. Der Wert E kommt wie folgt zustande:</p> <table border="1"> <tr> <td></td> <td>PB3</td> <td>PB2</td> <td>PB1</td> <td>PB0</td> </tr> <tr> <td>E \cong</td> <td>H</td> <td>H</td> <td>H</td> <td>L</td> </tr> </table> <p>Ein aktiviertes Zeitwerk, dessen Verzögerungszeit t_v abgelaufen ist, liefert an seinem Ausgang L-Signal.</p>		PB3	PB2	PB1	PB0	E \cong	H	H	H	L		
ADDRESS	0011																
Steuertaste	IOR																
	PB3	PB2	PB1	PB0													
E \cong	H	H	H	L													

Zeitwerk (4fach)

Name: _____

Datum: _____

Überprüfen Sie nun nach dem Muster der vorigen Seite und den folgenden Tabellen die Funktion der übrigen Zeitwerke.

A6.5

Anweisung					Anzeige/Wirkung/Kommentar									
T1	Aufgabe	ADDR	DATA	Taste	DATA	--(Anzeige Bus-Signalgeber) Diese Werte werden nur angezeigt, wenn die jeweiligen Verzögerungszeiten der Zeitwerke abgelaufen sind (also die roten LEDs leuchten) und die IOR-Taste betätigt ist. Das letzte Beispiel zeigt, daß durch ein geeignetes Datenwort beliebige Zeitwerke kombiniert gestartet werden können.								
	Starten	0010	02	IOW	-									
	Ausg.les.	0011	-	IOR	XD									
T2	Starten	0010	04	IOW	-	XB								
	Ausg.les.	0011	-	IOR										
T3	Starten	0010	08	IOW	-	X7								
	Ausg.les.	0011	-	IOR										
T1 +	Starten	0010	0A	IOW	-	X5								
T3	Ausg.les.	0011	-	IOR										
<table border="1"> <thead> <tr> <th>T0 bis T3</th> <th>ADDR</th> <th>DATA</th> <th>Taste</th> </tr> </thead> <tbody> <tr> <td>löschen</td> <td>0010</td> <td>00</td> <td>IOW</td> </tr> </tbody> </table>					T0 bis T3	ADDR	DATA	Taste	löschen	0010	00	IOW	Alle LEDs der Zeitwerke verlöschen.	
T0 bis T3	ADDR	DATA	Taste											
löschen	0010	00	IOW											
Ausgabe eines Datenwortes an Port C zur Aktivierung der Zustandsanzeigen mit gerader Zählnummer (M0, M2, M4, M6): <table border="1" style="margin-top: 10px;"> <tbody> <tr> <td>ADDRESS</td> <td>0012</td> </tr> <tr> <td>DATA</td> <td>55</td> </tr> <tr> <td>Taste</td> <td>IOW</td> </tr> </tbody> </table>					ADDRESS	0012	DATA	55	Taste	IOW	Die Zustandsanzeigen M0, M2, M4 und M6 müssen leuchten.			
ADDRESS	0012													
DATA	55													
Taste	IOW													



Name: _____

Zeitwerk (4fach)

Datum: _____

A6.6

Anweisung	Anzeige/Wirkung/Kommentar						
<p>Ausgabe eines Datenwortes an Port C zur Aktivierung der Zustandsanzeigen mit ungerader Zählnummer:</p> <table border="1" data-bbox="204 786 512 920"> <tr> <td>ADDRESS</td> <td>0012</td> </tr> <tr> <td>DATA</td> <td>AA</td> </tr> <tr> <td>Taste</td> <td>IOW</td> </tr> </table>	ADDRESS	0012	DATA	AA	Taste	IOW	<p>Die Zustandsanzeigen M1, M3, M5 und M7 müssen leuchten.</p>
ADDRESS	0012						
DATA	AA						
Taste	IOW						
<p>Löschen Sie nun die Zustandsanzeigen nach obigem Muster:</p> <table border="1" data-bbox="204 1144 512 1279"> <tr> <td>ADDRESS</td> <td></td> </tr> <tr> <td>DATA</td> <td></td> </tr> <tr> <td>Taste</td> <td></td> </tr> </table>	ADDRESS		DATA		Taste		
ADDRESS							
DATA							
Taste							

3 ←

Name: _____

Zeitwerk (4fach)

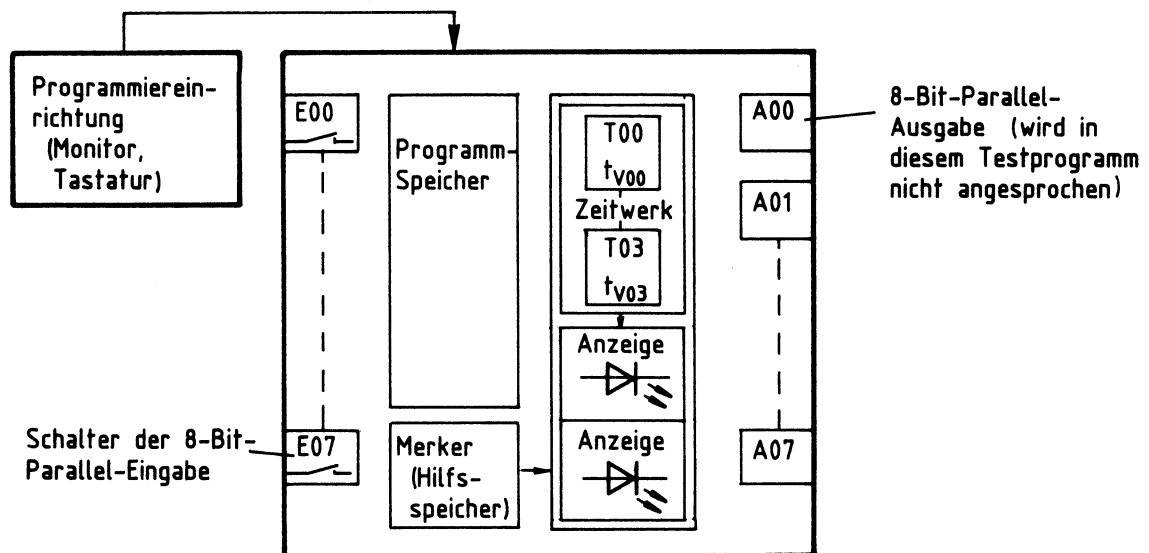
Datum: _____

Anwendung der Baugruppe innerhalb einer SPS-Steuerung

A7.1

Die Baugruppe "Zeitwerk (4fach)" soll nun als Funktionsgruppe innerhalb einer "Speicherprogrammierbaren Steuerung" (SPS) eingesetzt und geprüft werden. Das folgende Bild zeigt die Funktionsgruppen der mit dem BFZ/MFA-Mikrocomputer aufgebauten SPS-Steuerung.

Die einzelnen Stufen der Baugruppe "Zeitwerk (4fach)" werden, weil es die Software-Erweiterung MAT 85+ so erfordert, mit T00 bis T03 bezeichnet und die damit erzielbaren Verzögerungszeiten mit t_{v00} bis t_{v03} .



Funktionsgruppen einer SPS-Steuerung

Das SPS-Programm zur Überprüfung der Baugruppe "Zeitwerk (4fach)" wird vor der Programmeingabe zunächst besprochen.

Bei ausgeschaltetem Schalter E07 (B7 des Eingabe-Ports) soll das Einschalten (kurzzeitig oder dauernd) des Schalters E00 (B0) folgenden Ablauf bewirken:

- Starten des Zeitwerks T00
- Nach Ablauf von t_{v00} :
 - setzen der Merker M00 und M01
 - Anzeige der Merkerzustände
 - starten des Zeitwerks T01



Name: _____

Zeitwerk (4fach)

Datum: _____

- A7.2**
- Nach Ablauf von t_{V01} :
 - setzen der Merker M02 und M03
 - Anzeige der Merkerzustände
 - starten des Zeitwerkes T02
 - Nach Ablauf von t_{V02} :
 - setzen der Merker M04 und M05
 - Anzeige der Merkerzustände
 - starten des Zeitwerkes T03
 - Nach Ablauf von t_{V03} :
 - setzen der Merker M06 und M07
 - Anzeige der Merkerzustände
 - Durch Einschalten des Schalters E07 (B7) sollen jederzeit alle Zeitwerke und Merker zurückgesetzt und deren Zustandsanzeigen gelöscht werden können.

Geben Sie nun das Programm in den Programmspeicher der SPS-Steuerung ein.

ANF: < ENDE >	*E00
< ENDE >	*/E07
< ENDE >	=ST00
< ENDE >	*T00
< ENDE >	=M00
< ENDE >	=M01
< ENDE >	=ST01
< ENDE >	*T01
< ENDE >	=M02
< ENDE >	=M03
< ENDE >	=ST02
< ENDE >	*T02
< ENDE >	=M04
< ENDE >	=M05
< ENDE >	=ST03
< ENDE >	*T03
< ENDE >	=M06
< ENDE >	=M07
< ENDE >	*E07
< ENDE >	=RT00
< ENDE >	=RT01
< ENDE >	=RT02
< ENDE >	=RT03
< ENDE >	



Zeitwerk (4fach)

Name: _____

Datum: _____

- Starten Sie das eingegebene Programm.
- Stellen Sie Schalter B7 der Eingabebaugruppe in Stellung "Aus".
- Stellen Sie Schalter B0 der Eingabebaugruppe in Stellung "Ein".

A7.3

Der folgende Programmablauf muß nun zu beobachten sein:

- LED T0 grün leuchtet (Zeitwerk T0 wurde gestartet)
- nach Ablauf der Verzögerungszeit t_{V0} leuchten zusätzlich die LEDs
T0 rot
M0
M1 (die Merker wurden gesetzt)
T1 grün (Zeitwerk T1 wurde gestartet)
- nach Ablauf der Verzögerungszeit t_{V1} leuchten zusätzlich die LEDs
T1 rot
M2
M3
T2 grün (Zeitwerk T2 wurde gestartet)
- nach Ablauf der Verzögerungszeit t_{V2} leuchten zusätzlich die LEDs
T2 rot
M4
M5
T3 grün (Zeitwerk T3 wurde gestartet)
- nach Ablauf der Verzögerungszeit t_{V3} leuchten zusätzlich die LEDs
T3 rot
M6
M7

Dieser Ablauf kann zu jeder Zeit durch Einschalten des Schalters B7 an der Eingabebaugruppe unterbrochen werden. Hierdurch werden alle LEDs ausgeschaltet und die vier Zeitwerke zurückgesetzt. Ein erneuter Start des beschriebenen Ablaufs ist nur möglich, wenn B7 wieder ausgeschaltet und B0 anschließend kurzzeitig eingeschaltet wird.

Damit ist die Übung beendet.