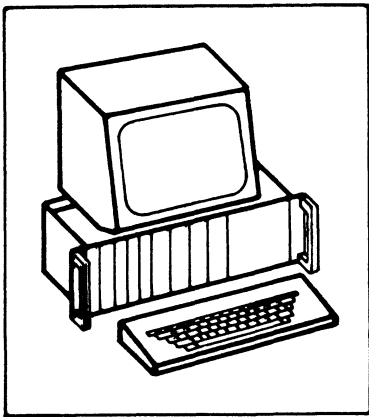


FACHPRAKTISCHE ÜBUNG MIKROCOMPUTER-TECHNIK



Analoge Ein-/Ausgabe
(2kanalig)

BFZ/MFA 4.5.



Diese Übung ist Bestandteil eines Mediensystems, das im Rahmen eines vom Bundesminister für Bildung und Wissenschaft, vom Bundesminister für Forschung und Technologie sowie der Bundesanstalt für Arbeit geförderten Modellversuches zum Einsatz der "Mikrocomputer-Technik in der Facharbeiterausbildung" vom BFZ-Essen e.V. entwickelt wurde.

[Faint, illegible text covering the majority of the page, likely bleed-through from the reverse side.]



Analoge Ein-/Ausgabe (2kanalig)

1. Einleitung

Fast alle elektronisch gesteuerten Geräte und Anlagen sind mit äußeren Schaltungsteilen verbunden, welche Eingangssignale an die Steuerung abgeben, aber auch Ausgangssignale von der Steuerung erhalten. Durch dieses Zusammenwirken der Steuereinheit mit den Ein- und Ausgangssignalen wird der Zustand einer Anlage überwacht und beeinflusst. Eingangssignale stammen beispielsweise von Endschaltern, Niveaufühlern und Thermostaten. Hierbei liegen vielfach bereits digitale Informationen vor ("EIN"- und "AUS"-Zustände), deren Erfassung, Auswertung und Weiterverarbeitung in digitalen und computergestützten Einrichtungen direkt möglich ist. Auch die Ausgabe digitaler Werte z.B. zur Ansteuerung von Lampen, Relais, Magnetventilen und Schützen kann direkt erfolgen.

Neben digitalen Signalen müssen häufig auch analoge Werte überwacht und verarbeitet werden. Beispiele hierfür sind Temperaturmessungen mit Thermoelementen, Drehzahlerfassungen mit Tachogeneratoren und Drehmomentmessungen mit Dehnungsmeßstreifen. Obwohl es zum Teil auch hierfür bereits digital arbeitende Meßfühler gibt, verwendet man aus Kostengründen und wegen der Kompatibilität zu bereits bestehenden Anlagenteilen dennoch oft analoge Meßfühler, die häufig einen Ausgangspegel von 0 V bis 10 V besitzen. Dieser Signalbereich muß daher auch von digital arbeitenden Steuereinrichtungen verarbeitet werden können. Hierzu wird der analoge Spannungsbereich von 0 V bis 10 V in Digitalwerte umgesetzt, wozu "Analog/Digitalwandler" (AD-Wandler) dienen. Sollen Analogwerte von der Steuerung ausgegeben werden, erfolgt die Umwandlung der Digitalwerte mit Hilfe von "Digital/Analogwandlern" (DA-Wandler).

Die Übung "Analoge Ein-/Ausgabe (2kanalig)" beschreibt den Aufbau, die Funktion und den Einsatz einer Erweiterungsbaugruppe des BFZ/MFA-Computers, mit der sich DA- und AD-Wandlungen durchführen lassen. Dabei wird eine in der Mikrocomputertechnik übliche Schaltungstechnik angewendet.

Die Baugruppe besitzt zwei 8-Bit-DA-Wandler und wird direkt in den 19-Zoll-Baugruppenträger des BFZ/MFA-Computers eingeschoben. Nach einem einfachen Abgleich ist sie betriebsbereit.

Ein AD-Wandler ist nicht vorhanden, daher wird auf die direkte AD-Wandlung nicht eingegangen. Ausführlich beschrieben ist jedoch, wie eine AD-Wandlung mit Hilfe eines DA-Wandlers vorgenommen werden kann. Das hierzu erforderliche Steuerprogramm wird ebenfalls behandelt.

Vor der Behandlung der Schaltung wird zunächst auf das Prinzip der DA-Wandlung eingegangen.

Analoge Ein-/Ausgabe (2kanalig)

2. Das Prinzip eines DA-Wandlers

Bild 1 zeigt den prinzipiellen Aufbau eines DA-Wandlers. Die angegebenen Werte sind lediglich Beispiele zum Verständnis der Funktion.

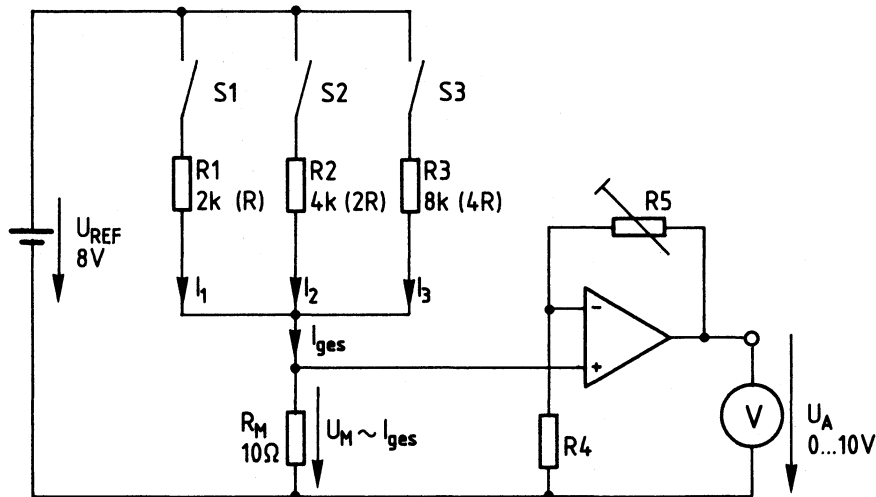


Bild 1: Prinzip eines DA-Wandlers

Der DA-Wandler von Bild 1 hat drei durch die Schalter S1 bis S3 gebildete Digitaleingänge und wird daher als "3-Bit-DA-Wandler" bezeichnet.

In der gezeichneten Schalterstellung ist der Stromkreis, der von der Referenzspannungsquelle U_{REF} , den Widerständen R1 bis R3 und dem Meßwiderstand R_M gebildet wird, unterbrochen.

Wird z.B. S1 geschlossen, fließt durch R1 und R_M ein Strom in Höhe von 4 mA, da $U_{REF} = 8\text{ V}$ und $R1 = 2\text{ k}\Omega$ beträgt. Der Wert von $R_M = 10\ \Omega$ ist hierbei unbedeutend.

Wird auch S2 geschlossen, fließt mit I_2 ein zusätzlicher Strom in Höhe von 2 mA durch R_M , weil R2 mit $4\text{ k}\Omega$ den doppelten Wert von R1 besitzt. Der Gesamtstrom I_{ges} , der jetzt durch R_M fließt, beträgt 6 mA.

R3 hat mit $8\text{ k}\Omega$ den vierfachen Wert von R1. Daher fließt beim Schließen von S3 ein Strom von $I_3 = 1\text{ mA}$.

Sind alle drei Schalter geschlossen, ergibt sich ein Gesamtstrom von 7 mA. Er setzt sich aus den drei Teilströmen $I_1 = 4\text{ mA}$, $I_2 = 2\text{ mA}$ und $I_3 = 1\text{ mA}$ zusammen. Am Meßwiderstand, der den Gesamtstrom in eine proportionale Spannung umwandelt, entsteht dabei ein Spannungsabfall von $U_M = 70\text{ mV}$, der vom Operationsverstärker bis auf die gewünschte maximale Ausgangsspannung in Höhe von 10 V verstärkt wird. Hierzu kann die Verstärkung mit R5 eingestellt werden.

 Analoge Ein-/Ausgabe (2kanalig)

In Bild 2 sind alle Kombinationsmöglichkeiten der Schalter S1 bis S3 zusammengefaßt und die dabei entstehenden Werte von I_{ges} , U_M und U_A angegeben.

S1	S2	S3	I_{ges}	U_M	U_A
0	0	0	0 mA	0 V	0 V
0	0	1	1 mA	10 mV	1,43 V
0	1	0	2 mA	20 mV	2,86 V
0	1	1	3 mA	30 mV	4,28 V
1	0	0	4 mA	40 mV	5,71 V
1	0	1	5 mA	50 mV	7,14 V
1	1	0	6 mA	60 mV	8,57 V
1	1	1	7 mA	70 mV	10,0 V

S1, S2, S3 :

1 \triangleq Schalter geschlossen

0 \triangleq Schalter geöffnet

Bild 2: Wertetabelle des DA-Wandlers

Bedingt durch die jeweilige Verdopplung bzw. die 1-2-4-Abstufung der Widerstandswerte von R1, R2 und R3 ergeben sich bei den 8 Kombinationsmöglichkeiten der drei Schalter jeweils gleiche Stromänderungen in Höhe von 1 mA (Bild 2). Der Gesamtstrom wächst dabei von 0 bis auf 7 mA an. Entsprechend erhöht sich der Spannungsabfall am Meßwiderstand um jeweils 10 mV. Als Folge davon wächst die Ausgangsspannung U_A in sieben Schritten von 0 V auf 10 V an. Jeder Schritt bewirkt bei dem vorliegenden 3-Bit-DA-Wandler eine Spannungsänderung von etwa 1,43 V.

Diese recht grobe Auflösung eines 3-Bit-DA-Wandlers wird durch eine größere Zahl von Schaltern und Widerständen verbessert. Bei vier Schaltern ergeben sich bereits 16 Schritte, bei fünf 32 usw. Jeder weitere Widerstand muß dabei den doppelten Wert des vorherigen besitzen, damit er nur einen halb so großen Stromschritt bzw. Ausgangsspannungsschritt bewirkt. Bei einem 8-Bit-DA-Wandler nach Bild 1 müßten die acht strombestimmenden Widerstände folgende Werte besitzen: 2, 4, 8, 16, 32, 64, 128 und 256 k Ω .

Hieran erkennt man den entscheidenden Nachteil dieses als "DA-Wandlung nach dem 1-2-4-8-Verfahren" bezeichneten Prinzips: Die strombestimmenden Widerstände weisen sehr unterschiedliche Werte auf, die in der erforderlichen Genauigkeit (bei einem 8-Bit-Wandler etwa $\pm 0,1\%$) nur schwer herstellbar sind. In der Praxis findet dieses Verfahren daher nur selten Anwendung. Es zeigt aber deutlich das Prinzip der DA-Wandlung.

3. DA-Wandler nach dem R-2R-Verfahren

Viele DA-Wandler arbeiten nach dem "R-2R-Verfahren", mit dem auf einfache Weise eine höhere Genauigkeit als bei der 1-2-4-8-Methode erzielbar ist. Auch in der Baugruppe "Analoge Ein-/Ausgabe (2kanalig)" wird das R-2R-Verfahren eingesetzt. Obwohl dabei ein integrierter Schaltkreis zur Anwendung kommt, dessen Funktion als gegeben hingenommen werden muß, wird die R-2R-Methode vor allem wegen ihrer grundsätzlichen Bedeutung erklärt.

Die Bezeichnung "R-2R" drückt aus, daß die strombestimmenden Widerstände bei diesem Prinzip nur zwei verschiedene Werte aufweisen, wobei der eine Widerstand den doppelten Wert des anderen besitzt. Da sich der doppelte Wert eines Widerstandes durch die Hintereinanderschaltung zweier gleicher Widerstände bilden läßt, benötigt man im Prinzip nur einen einzigen Widerstandswert für die gesamte Schaltung. Bild 3 zeigt den Prinzipaufbau eines 3-Bit-DA-Wandlers nach dem R-2R-Verfahren.

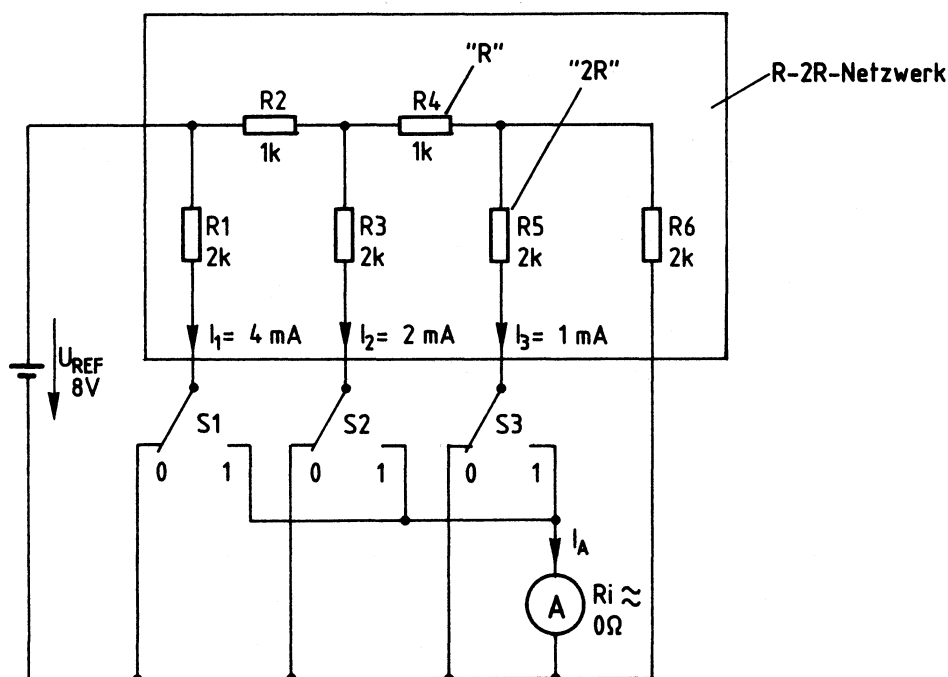


Bild 3: DA-Wandler nach dem R-2R-Verfahren

Der R-2R-Wandler von Bild 3 besteht aus einer Referenzspannungsquelle, vier $2\text{-k}\Omega$ -Widerständen, zwei $1\text{-k}\Omega$ -Widerständen, drei Umschaltern und einem Amperemeter. Aus insgesamt zehn gleichen Widerständen (mit je $1\text{ k}\Omega$) kann diese Widerstandsanzordnung, die auch als "R-2R-Netzwerk" bezeichnet wird, aufgebaut werden. Meistens stellt man ein R-2R-Netzwerk in integrierter Form her und verbindet die Widerstände dabei intern miteinander.

Durch die vorliegende Dimensionierung ergeben sich die Ströme I_1 , I_2 und I_3 zu 4 mA , 2 mA und 1 mA , also jeweils um die Hälfte verringert. Bild 4 zeigt dies im einzelnen.

Analoge Ein-/Ausgabe (2kanalig)

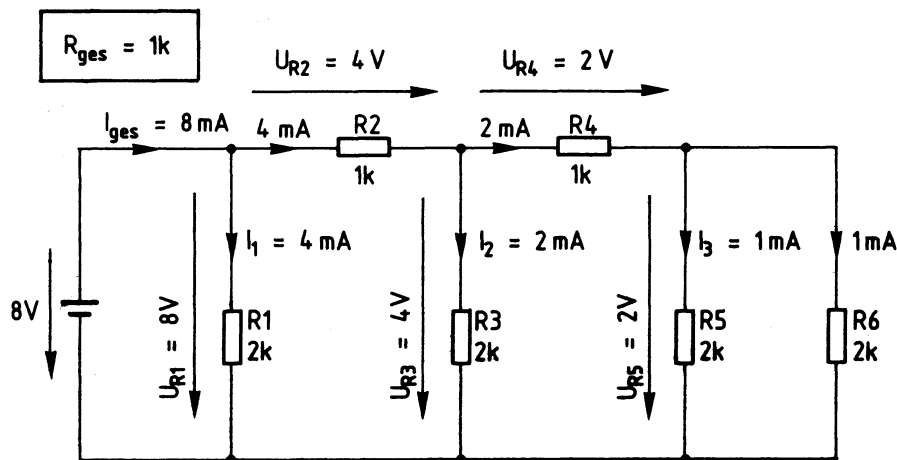


Bild 4: Ströme und Spannungen beim DA-Wandler nach dem R-2R-Verfahren

Zur Berechnung der Strom- und Spannungswerte muß zunächst der Gesamtwiderstand ermittelt werden.

Man beginnt bei R5 und R6, die zusammen betrachtet einen Wert von $1\text{ k}\Omega$ besitzen (Bild 4). Hierzu in Reihe liegt R4, dies ergibt einen Wert von $2\text{ k}\Omega$ für R4, R5 und R6. Dazu parallel geschaltet ist R3, so daß R3 bis R6 zusammen einen Widerstand von $1\text{ k}\Omega$ aufweisen. Mit R2 in Reihe dazu beträgt der Ersatzwiderstand für R2 bis R6 $2\text{ k}\Omega$. Diesem Wert ist noch R1 parallel geschaltet, wodurch sich ein Gesamtwiderstand der Schaltung von $1\text{ k}\Omega$ ergibt.

Bei einer Spannung von 8 V fließt ein Gesamtstrom von 8 mA , der sich in zwei gleiche Teile für R1 (I_1) und R2 aufteilt. Am Widerstand R2 entsteht ein Spannungsabfall von 4 V , so daß an R3 die Differenz zur Gesamtspannung in Höhe von ebenfalls 4 V anliegt. R3 führt einen Strom von 2 mA (I_2). Für R4 verbleibt ein Strom von 2 mA , der an R4 einen Spannungsabfall von 2 V erzeugt. Hierdurch haben R5 und R6 ebenfalls 2 V , und beide Widerstände führen je einen Strom von 1 mA .

Bei der in Bild 3 gezeichneten Schalterstellung (alle Schalter in Stellung "0") fließt kein Strom durch das Amperemeter.

Wird z.B. S1 umgeschaltet, fließt I_1 durch das Amperemeter. Wird auch S2 umgeschaltet, kommt I_2 hinzu. Dies gilt auch für S3 und I_3 . Untersucht man nun alle möglichen Schalterstellungen, so erhält man die gleiche 1-mA -Abstufung des Stromes wie beim DA-Wandler nach dem 1-2-4-8-Verfahren (Bild 2).

Statt des Amperemeters kann ein niederohmiger Widerstand in die Schaltung von Bild 3 eingesetzt werden, wodurch ein dem Strom proportionaler Spannungsabfall entsteht, der durch einen nachgeschalteten Operationsverstärker auf die gewünschte Ausgangsspannung gebracht werden kann. Dies wurde bereits in Bild 1 gezeigt.

 Analoge Ein-/Ausgabe (2kanalig)

In praktisch ausgeführten Schaltungen werden die Kontakte eines DA-Wandlers durch Schalttransistoren ersetzt, die sich oft zusammen mit dem R-2R-Netzwerk auf einem Substrat befinden. Für den Einsatz in Mikrocomputern gibt es DA-Wandler, deren Struktur speziell an das Bus-System eines Computers angepaßt ist. Derartige Bausteine besitzen Zwischenspeicher für die digitalen Werte, damit die umzuwandelnden Bits nur einmal für kurze Zeit bereitgestellt werden müssen.

Unabhängig von den verschiedenen Wandlungsverfahren und der jeweiligen Schaltungstechnik eines DA-Wandlers kann der Zusammenhang zwischen der Bitzahl, der Anzahl der Schritte und der Schrittwertigkeit folgendermaßen ausgedrückt werden:

Anzahl der mögl. Kombinationen	= 2^n	(n = Bitzahl des DA-
Schrittzahl bis zum Maximalwert	= $2^n - 1$	Wandlers)
Wertigkeit eines Schrittes	= $U_{Amax} / (2^n - 1)$	(U_{Amax} = maximale Ausgangsspannung des DA-W.)

In dieser Übung kommen 8-Bit-DA-Wandler mit einer maximalen Ausgangsspannung von 10 V zum Einsatz. Hierauf angewendet ergeben sich folgende Werte:

Anzahl der mögl. Kombinationen	= $2^8 = 256$
Schrittzahl bis zum Maximalwert	= $256 - 1 = 255$
Wertigkeit eines Schrittes	= $10 \text{ V} / 255 = 39,22 \text{ mV}$

4. Blockschaltbild, Aufbau und Wirkungsweise der Baugruppe

Bild 5 zeigt das Blockschaltbild der Baugruppe "Analoge Ein-/Ausgabe (2kanalig)", die im wesentlichen einen Adreßvergleicher, zwei DA-Wandler mit Ausgangsverstärkern und zwei Komparatoren mit nachgeschalteten Tri-State-Gattern enthält. Zunächst wird die grundsätzliche Wirkungsweise der Baugruppe anhand dieses Blockschaltbildes erklärt.

Die Dateneingänge beider 8-Bit-DA-Wandler sind parallel geschaltet und direkt mit den Datenleitungen D0 bis D7 des Systembusses verbunden (Bild 5).

Jeder DA-Wandler besitzt die Steuereingänge " $\overline{\text{CS}}$ " (Chip-Select) und " $\overline{\text{CE}}$ " (Chip-Enable). Beide müssen gleichzeitig L-Pegel führen, wenn einer der Wandler vom Prozessor Daten erhalten soll.

Die $\overline{\text{CE}}$ -Eingänge der Wandler sind direkt mit dem Bussignal " $\overline{\text{IOW}}$ " verbunden und nehmen bei jedem E/A-Schreibvorgang L-Pegel an, wenn der Prozessor z.B. einen Digitalwert zur DA-Wandlung ausgibt.

Analoge Ein-/Ausgabe (2kanalig)

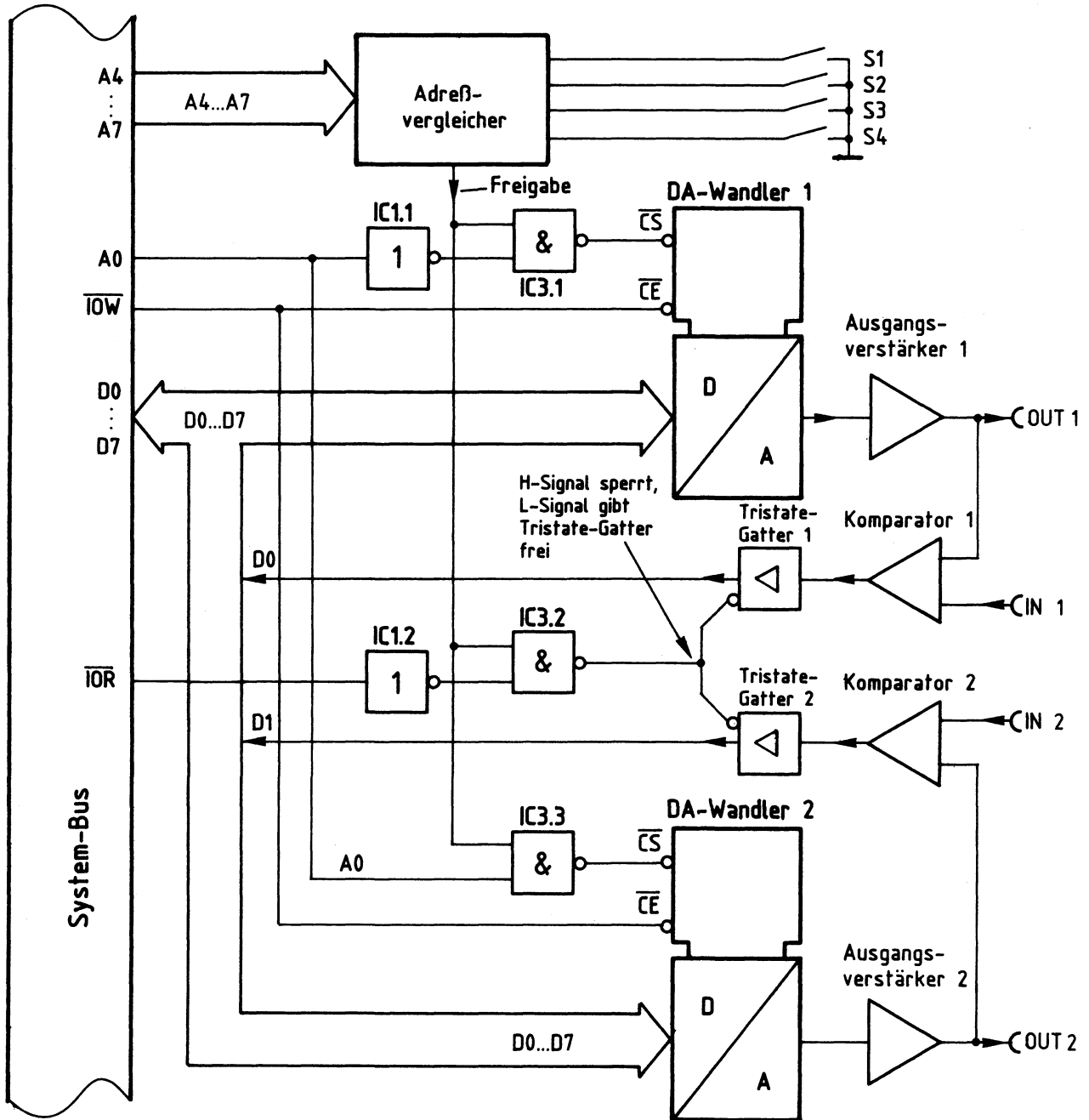


Bild 5: Blockschaltbild der Baugruppe Analoge Ein-/Ausgabe (2kanalig)

Analoge Ein-/Ausgabe (2kanalig)

Über die \overline{CS} -Eingänge in Verbindung mit den NAND-Stufen IC3.1 und IC3.3 wird gesteuert, welcher DA-Wandler das vom Prozessor auszugebende Datenwort erhält.

Eines der Eingangssignale für die NAND-Stufen wird vom Block "Adreßvergleich" geliefert. Er schaltet nur dann ein H-Signal auf die Leitung "Freigabe", wenn die Bitkombination der Adreßleitungen A4 bis A7 gleich ist mit der Bitkombination, die mit den Schaltern S1 bis S4 eingestellt ist (Baugruppennummer).

Das zweite Eingangssignal für die NAND-Stufen stammt von der Adreßleitung A0, deren Signalzustand durch IC1.1 invertiert auf IC3.1 geführt wird. Hierdurch ist bei L-Pegel an A0 der Wandler 1 ausgewählt, wenn außerdem die Freigabeleitung H-Pegel führt. Für den Wandler 2 ist A0 direkt mit IC3.3 verbunden. Somit wird bei H-Pegel an A0 und bei richtiger Baugruppennummer der Wandler 2 angesprochen. Durch die Adreßleitung A0 erfolgt auf diese Weise die Unterscheidung der beiden DA-Wandler.

Dem Analogausgang jedes DA-Wandlers ist ein Gleichspannungsverstärker nachgeschaltet, der eine Ausgangsspannung zwischen 0 V und 10 V an die Buchsen "OUT1" und "OUT2" abgibt. Beide Ausgangssignale sind außerdem mit Komparatoren verbunden, welche an die Buchsen "IN1" und "IN2" anschließbare äußere Gleichspannungen mit der Ausgangsspannung des jeweiligen DA-Wandlers vergleichen. Dieser Spannungsvergleich wird bei der AD-Wandlung mit Hilfe eines DA-Wandlers benötigt, worauf später noch näher eingegangen wird.

Die Ausgänge der Komparatoren führen über Tristate-Gatter auf die Datenleitungen D0 und D1. Hierdurch kann der Prozessor durch einen Lesevorgang die Schaltzustände der Komparatoren abfragen. IC1.2 invertiert das L-aktive Signal \overline{IOR} und IC3.2 verknüpft es mit der Freigabe. Bei L-Signal an "IOR" und bei gültiger Baugruppennummer gibt IC3.2 beide Tristate-Gatter frei, deren Ausgänge dann gleichzeitig auf den Datenbus durchgeschaltet sind.

4.1. Interner Aufbau der DA-Wandler

Bild 6 zeigt das Anschlußschema und den internen Aufbau der verwendeten DA-Wandler, die in einem 16poligen DIL-Gehäuse geliefert werden. Neben den bereits in Bild 3 vorkommenden Komponenten "Referenzspannungsquelle", "R-2R-Netzwerk" und "Umschalter" besitzen die DA-Wandler einen "8-Bit-Eingangsspeicher", eine "Übernahmelogik" und einen "Pegelverstärker".

Analoge Ein-/Ausgabe (2kanalig)

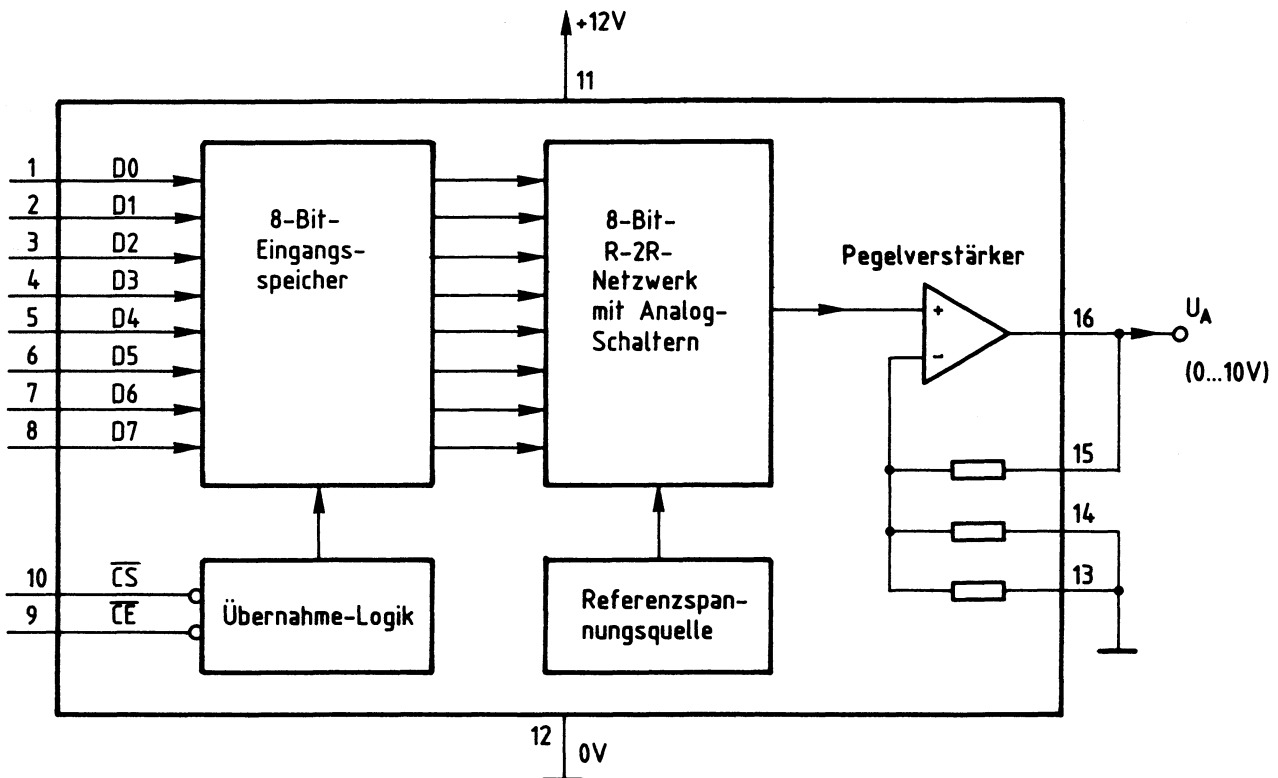


Bild 6: Anschlüsse und Aufbau der DA-Wandler

Wenn beide Steuereingänge der Übernahmelogik (" \overline{CS} ", Pin 10 und " \overline{CE} ", Pin 9) L-Pegel führen, wird das in einen Analogwert umzuwandelnde 8-Bit-Datenwort (D0 bis D7) in den Eingangsspeicher übernommen und verbleibt dort, bis es durch ein neues Datenwort überschrieben wird (Bild 6).

Vom Eingangsspeicher werden die als "Analogschalter" bezeichneten Umschalter des R-2R-Netzwerkes angesteuert. Da die Ausgangsspannung des Netzwerkes sehr gering ist, wird sie bereits innerhalb des DA-Wandlers verstärkt. Durch die gewählten Verbindungen der verstärkungsbestimmenden Widerstände treten am Ausgang des DA-Wandlers Spannungswerte im Bereich zwischen 0 V (beim Digitalwert "00" und 10 V (beim Digitalwert "FF") auf. Je nach Anwendungsfall können auch andere Verstärkungswerte erzielt werden, worüber die Datenbücher des Herstellers weiteren Aufschluß geben.

Die in Bild 5 eingezeichneten Ausgangsverstärker sind außerhalb der DA-Wandler zusätzlich vorhanden. Sie ermöglichen eine exakte Kalibrierung der Schaltung, worauf später noch näher eingegangen wird.

Analoge Ein-/Ausgabe (2kanalig)

4.2. Adreßvergleichler und Baugruppennummer

Der Mikroprozessor steuert die Baugruppe "Analoge Ein-/Ausgabe (2kanalig)" wie jede andere Ein- und Ausgabe-Einheit an. Da immer nur eine einzige Einheit aktiviert sein darf, müssen alle im System vorhandenen Ein- und Ausgabe-Einheiten unterschiedliche Baugruppennummern besitzen. Aus diesem Grund ist die Baugruppennummer der "Analogen Ein-/Ausgabe (2kanalig)" mit Hilfe von Schaltern einstellbar. Ein Adreßvergleichler übernimmt die Aufgabe, die Baugruppe nur zu aktivieren, wenn der Prozessor diejenige Adresse aussendet, die der eingestellten Baugruppennummer entspricht. Bild 7 zeigt die Schaltung des Adreßvergleichlers.

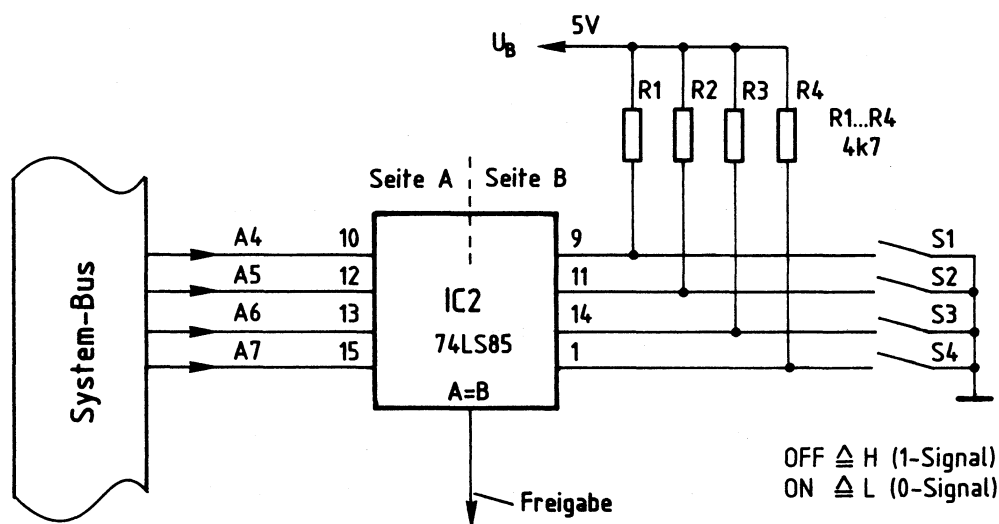


Bild 7: Baugruppenadresse, Freigabesignal

Nur wenn die Bitkombination auf den Adreßleitungen A4 bis A7 der mit den Schaltern S1 bis S4 eingestellten Bitkombination entspricht, gibt der 4-Bit-Vergleicher IC2 an seinem Ausgang "A=B" ein H-Signal ab (Bild 7). Es wird in dieser Übung als "Freigabesignal" bezeichnet.

In Bild 5 ist das Ausgangssignal des Adreßvergleichers für den DA-Wandler 1 mit IC3.1, für die Komparatoren mit IC3.2 sowie für den DA-Wandler 2 mit IC3.3 verknüpft. Nur bei der richtigen Baugruppennummer kann daher die "Analoge Ein-/Ausgabe (2kanalig)" Daten empfangen oder an den Prozessor abgeben.

Der Prozessor gibt stets eine vollständige 8-Bit-Adresse an A0 bis A7 aus, wenn er eine Ein- oder Ausgabe-Einheit anspricht. Bei dem hier vorgenommenen Adreßvergleich werden jedoch die Adreßleitungen A0 bis A3 nicht berücksichtigt. Aus diesem Grund steht nicht der volle Adreßbereich von 00H bis FFH mit 256 verschiedenen Adreßwerten zur Verfügung, sondern mit den Schaltern S1 bis S4 können lediglich 16 verschiedene Signalzustände (Baugruppennummern) eingestellt werden.

Analoge Ein-/Ausgabe (2kanalig)

Da diese Schalter den vier höherwertigen Adreß-Bits A4 bis A7 zugeordnet sind, kann die Baugruppennummer nur die Werte 0XH bis FXH annehmen. "X" steht hier für die vier niederwertigen Adreß-Bits A0 bis A3, die beim Adreßvergleich nicht benutzt werden. Die folgende Tabelle (Bild 8) zeigt die Bildung der möglichen Baugruppennummern.

A7 (S4)	A6 (S3)	A5 (S2)	A4 (S1)	A3 - unberücksichtigt -	A2	A1	A0	HEX- Adresse.
0	0	0	0	—	—	—	—	0 X
0	0	0	1	—	—	—	—	1 X
0	0	1	0	—	—	—	—	2 X
0	0	1	1	—	—	—	—	3 X
0	1	0	0	—	—	—	—	4 X
~ ~ ~ ~ ~								
1	0	1	1	—	—	—	—	B X
1	1	0	0	—	—	—	—	C X
1	1	0	1	—	—	—	—	D X
1	1	1	0	—	—	—	—	E X
1	1	1	1	—	—	—	—	F X

↑↑↑↑
 niederwertiger Adreßteil
 höherwertiger Adreßteil

Bild 8: Bildung der Baugruppennummern der Baugruppe "Analoge Ein-/Ausgabe (2kanalig)"

Im fachpraktischen Teil dieser Übung werden die Adreßschalter bei der Inbetriebnahme der Baugruppe folgendermaßen eingestellt:

S4 (A7)	S3 (A6)	S2 (A5)	S1 (A4)
ON	OFF	ON	ON
0	1	0	0

Hierdurch ergibt sich die Baugruppennummer "4XH". Prinzipiell kann jede der 16 möglichen Baugruppennummern verwendet werden. Es ist aber darauf zu achten, daß sämtliche Ein- oder Ausgabe-Baugruppen eines Mikrocomputer-Systems unterschiedliche Adressen besitzen, da es anderenfalls zu Schäden am Gerät kommen kann.

Analoge Ein-/Ausgabe (2kanalig)

4.3. Adressierung und Schreib-/Lesesteuerung

Die folgende Tabelle (Bild 9) zeigt die Zusammenhänge der Adressierung und der Schreib-/Lesesteuerung bei der Baugruppe "Analoge Ein-/Ausgabe (2kanalig)". Dabei wird von der korrekt vorliegenden Baugruppennummer "4XH" ausgegangen.

A7	A6	A5	A4	A3	A2	A1	A0	\overline{IOW}	\overline{IOR}	Betriebszustand Nr. ...
0	1	0	0	X	X	X	X	1	1	1 (nicht aktiv)
0	1	0	0	X	X	X	0	0	1	2 (Prozessor gibt Daten an den Wandler 1 aus)
0	1	0	0	X	X	X	1	0	1	3 (Prozessor gibt Daten an den Wandler 2 aus)
0	1	0	0	X	X	X	X	1	0	4 (Prozessor liest Komparator-Schaltzustände)

siehe Anmerkungen
 A1 bis A3 können "1" oder "0" sein, da nicht verwendet
 Baugruppennummer "4X" liegt vor, Leitung "Freigabe" führt hierdurch H-Pegel (Bild 5)

Bild 9: Adressierung und Schreib-/Lesesteuerung

Die Adreßleitungen A4 bis A7 besitzen die in Bild 9 angegebenen Signalzustände, die der Baugruppennummer "4XH" entsprechen. Da die Adreßleitungen A1 bis A3 nicht angeschlossen sind, kann ihr logischer Pegel "1" oder "0" sein. Dies wird in der Tabelle durch die Bezeichnung "X" ausgedrückt.

Anmerkungen...

zum Betriebszustand 1 (Bild 9):

Da die Schreibleitung " \overline{IOW} " und die Leseleitung " \overline{IOR} " H-Pegel (1-Signal) führen, werden weder Daten in die Baugruppe geschrieben, noch werden die Zustände der Komparatoren abgefragt. Der Signalzustand der Adreßleitung A0 ist daher beliebig. In diesem Betriebszustand verhält sich die "Analoge Ein-/Ausgabe (2kanalig)" passiv. Dennoch muß dieser Fall beachtet werden, da er immer auftritt, wenn der Prozessor eine Speicherzeile mit der Adresse XX4XH anspricht.

Analoge Ein-/Ausgabe (2kanalig)

zum Betriebszustand 2 (Bild 9):

Der Prozessor steuert die Schreibleitung " \overline{IOW} " auf L-Pegel. In diesem Betriebszustand sendet er Daten zur DA-Wandlung an die Baugruppe. Da die Adreßleitung A0 L-Pegel aufweist, erhält der DA-Wandler 1 diese Daten (siehe auch Bild 5). Wegen der nicht benutzten Adreßleitungen A1 bis A3 kann der Wandler 1 unter folgenden Adressen angesprochen werden: 40H, 42H, 44H, 46H, 48H, 4AH, 4CH und 4EH. Diese Mehrfachadressierung ist durch die einfache Schaltung bedingt, die nicht alle Adreßleitungen zur Adreßbildung verwendet. Von den acht Adreßmöglichkeiten wird in dieser Übung der Wert "40H" verwendet, um Daten an den DA-Wandler 1 auszugeben.

zum Betriebszustand 3 (Bild 9):

Die Schreibleitung " \overline{IOW} " führt weiterhin L-Pegel, aber die Adreßleitung A0 hat H-Pegel. Da die Adreßleitung A0 bei H-Pegel den Wandler 3 auswählt, werden die Prozessordaten jetzt unter den folgenden Adressen an den DA-Wandler 2 ausgegeben: 41H, 43H, 45H, 47H, 49H, 4BH, 4DH und 4FH. In dieser Übung wird davon der Wert "41H" verwendet.

zum Betriebszustand 4 (Bild 9):

" \overline{IOW} " liegt wieder auf H-Pegel, aber die Leseleitung " \overline{IOR} " führt L-Pegel. Aus Bild 5 ist zu entnehmen, daß jetzt die Tri-State-Gatter der Baugruppe aktiviert sind und die Ausgänge beider Komparatoren auf den Datenbus schalten. In diesem Betriebszustand fragt der Prozessor die Schaltzustände der Komparatoren ab. Da die Adreßleitung A0 hieran nicht beteiligt ist, kann sie H- oder L-Pegel haben. Das Lesen der Daten kann unter 16 verschiedenen Adressen (von 40H bis 4FH) erfolgen. In dieser Übung wird der Wert "40H" verwendet.

Der Betriebszustand, daß " \overline{IOW} " und " \overline{IOR} " zusammen L-Pegel haben, tritt nicht auf. Liegt eine andere Adresse als die gewählte Baugruppennummer vor, ist die "Analoge Ein-/Ausgabe (2kanalig)" nicht aktiv (wie im Betriebszustand 1).

5. Stromlaufplan der Baugruppe

Bild 10 zeigt den Stromlaufplan der Baugruppe "Analoge Ein-/Ausgabe (2kanalig)". Im Anschluß daran werden die bisher noch nicht behandelten Schaltungseinzelheiten erklärt.

Analoge Ein-/Ausgabe (2kanalig)

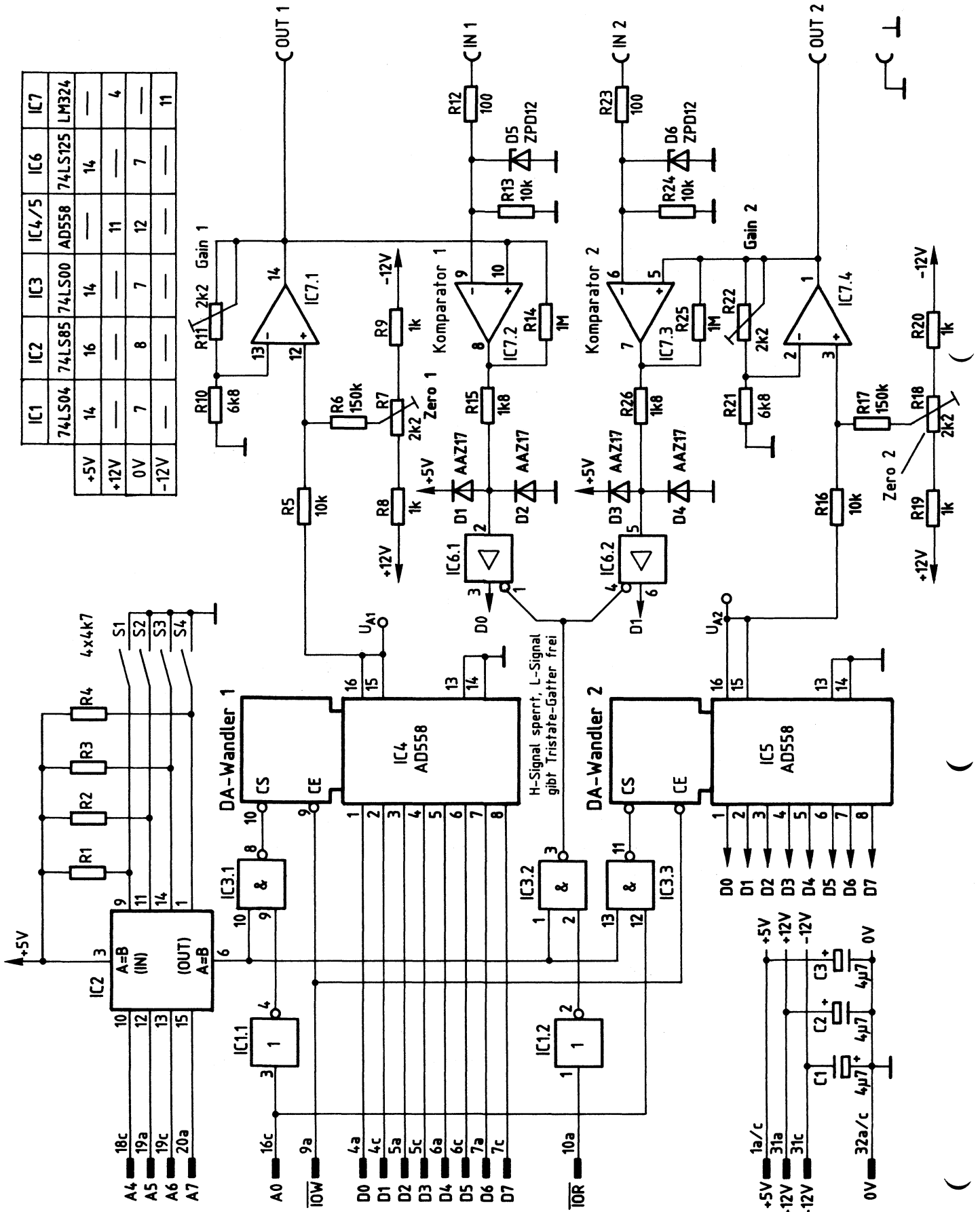


Bild 10: Stromlaufplan

Analoge Ein-/Ausgabe (2kanalig)

Die drei Betriebsspannungen der Baugruppe in Höhe von 5 V, 12 V und -12 V werden von den Kondensatoren C1 bis C3 abgeblockt (Bild 10). Alle TTL-Schaltkreise (IC1 bis IC3 und IC6) sind an die 5-V-Versorgung angeschlossen, die DA-Wandler (IC4 und IC5) erhalten +12 V und der 4fach-Operationsverstärker (IC7) +12 V.

Die folgenden Erklärungen beziehen sich auf den DA-Wandler 1. Sie gelten aber ebenso für den anderen Kanal, der lediglich andere Bauteilnummern besitzt.

Die analoge Ausgangsspannung des Wandlers 1 wird über R5 auf den nichtinvertierenden Ausgangsverstärker IC7.1 geführt. Mit R7 erfolgt der exakte Null-Abgleich des Kanals 1, der beim Digitalwert "00" genau 0 V an der Buchse "OUT1" abgeben soll.

Da beim Digitalwert "FF" am Ausgang von IC4 (Pin 16) bereits eine Spannung von etwa 9,8 V auftritt, braucht IC7.1 nur ganz gering zu verstärken, um den gewünschten maximalen Ausgangsspannungswert von 10 V zu erzielen. Mit R11 kann die Verstärkung von IC7.1 im Bereich von 1 bis 1,3 eingestellt werden. Wie der Null-Abgleich und die Kalibrierung des maximalen Ausgangsspannungswertes im einzelnen geschieht, ist in den Arbeitsblättern angegeben.

Die Buchse "IN1" ermöglicht den Anschluß einer äußeren Gleichspannung, deren Höhe durch den Komparator 1 (IC7.2) mit der Ausgangsspannung des DA-Wandlers 1 verglichen wird. Durch die Schutzbeschaltung am invertierenden Eingang von IC7.2 wird die angeschlossene Spannung im positiven Bereich auf 12 V und im negativen auf 0,7 V begrenzt. Hierdurch erhält der invertierende Komparator-eingang im Prinzip nur positive Eingangsspannungswerte zwischen 0 V und 10 V (wie der nichtinvertierende Eingang).

Solange die Spannung des DA-Wandlers kleiner ist als die äußere Spannung, liegt der Ausgang von IC7.2 (Pin 8) auf -12 V. Dies entspricht in dieser Schaltung L-Pegel. Erreicht die DA-Wandler-Spannung den Wert der äußeren Spannung oder liegt sie darüber, schaltet der Komparatorausgang auf +12 V um.

Der Widerstand R15 und die Germaniumdioden D1 und D2 dienen zur TTL-Anpassung der Komparator-Ausgangsspannung für das Tristate-Gatter IC6.1. D1 begrenzt die positive Spannung auf ungefähr +5,3 V. D2 schließt die negative Spannung bis auf etwa 0,3 V kurz. Beides sind zulässige Werte. R15 begrenzt den fließenden Strom.

Analoge Ein-/Ausgabe (2kanalig)

6. Anwendungsbeispiele für den DA-Wandler

Die "Analoge Ein-/Ausgabe (2kanalig)" ist für den Mikrocomputer-Einsatz ausgelegt. Sie wird daher stets in Verbindung mit einem Prozessor betrieben, der die Baugruppe mit Hilfe eines Programms ansteuert. Die folgenden Anwendungsbeispiele sollen zum Gesamtverständnis dieser Vorgänge beitragen und einige Einsatzmöglichkeiten zeigen.

6.1. Direkte DA-Wandlung eingegebener Werte

Zur Erklärung der Arbeitsweise des DA-Wandlers in Verbindung mit dem Mikroprozessor zeigt Bild 11 eine Anordnung, die bei der Inbetriebnahme der "Analogen Ein-/Ausgabe (2kanalig)" im fachpraktischen Teil dieser Übung zum Einsatz kommt. Die an den Schaltern der 8-Bit-Parallel-Eingabe eingestellten Datenwerte werden dabei mit Hilfe eines Programms vom Prozessor gelesen und unverändert an den DA-Wandler ausgegeben, der sie in Analogwerte umsetzt.

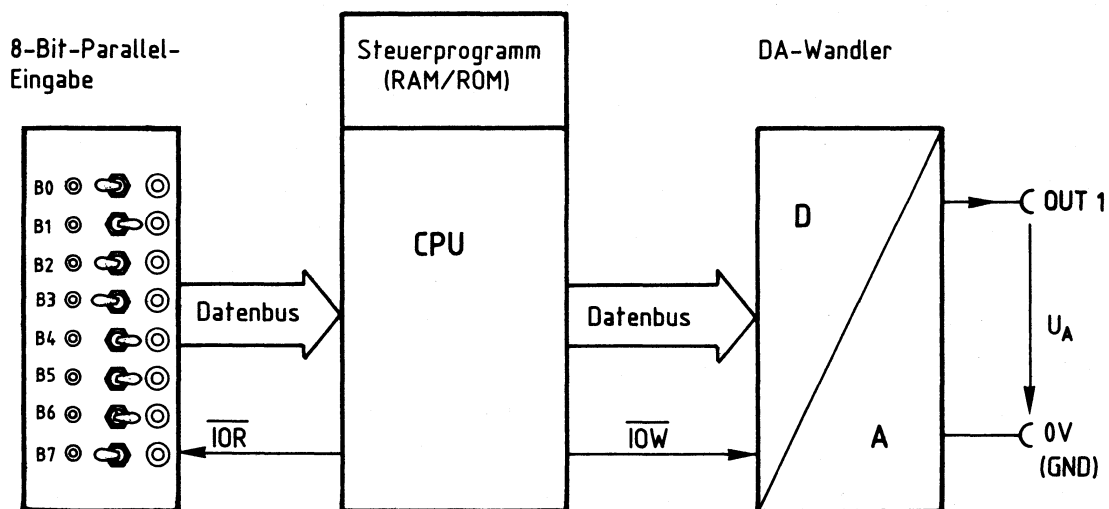


Bild 11: Direkte DA-Wandlung

Die folgende Aufstellung zeigt das Steuerprogramm für diese DA-Wandlung, das sich z.B. im Speicher ab der Adresse F800 befindet. Dabei wird von den Adressen 01H für die 8-Bit-Parallel-Eingabe und 40H für den DA-Wandler ausgegangen.

Analoge Ein-/Ausgabe (2kanalig)

Speicher adresse	Befehle in Maschinen- sprache	Befehle in Assembler- sprache	Bemerkungen, Erklärungen
F800	DB 01	IN 01	Lese die Daten der Eingabebaugruppe mit der Nummer 01H in den AKKU ein
F802	D3 40	OUT 40	Gebe den Akkuwert an die Ausgabebaugrup- pe Nr. 40H aus (Kanal 1 des DA-Wandlers)
F804	C3 00F8	JMP 0F800	Gehe zum Programmanfang zurück und wie- derhole den Vorgang

Bild 12 zeigt das Flußdiagramm zu diesem Programm.

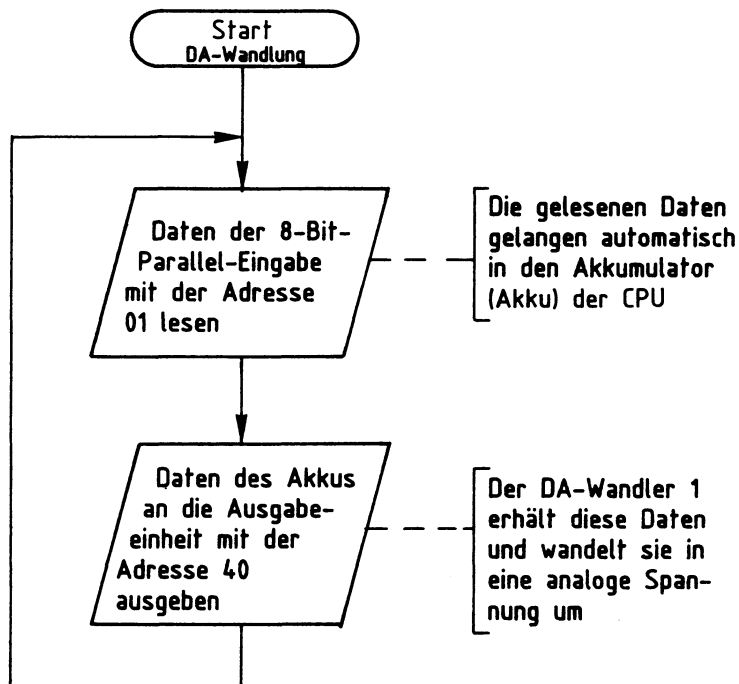


Bild 12: Flußdiagramm der einfachen DA-Wandlung

Der erste Befehl des Programms zur direkten DA-Wandlung ("IN 01") bewirkt das Lesen der Daten der 8-Bit-Parallel-Eingabe in den Akkumulator der CPU.

Durch den Befehl "OUT 40" wird der Akkuinhalt an den DA-Wandler 1 ausgegeben und dort in eine analoge Spannung zwischen 0 V und 10 V umgewandelt. Sie kann am Ausgang "OUT1" abgenommen werden.

Der letzte Befehl "JMP 0F800" führt zu einer Programmschleife und bewirkt, daß der beschriebene Vorgang ständig wiederholt wird. Jede Veränderung der Eingabeschalter der 8-Bit-Parallel-Eingabe ergibt eine Ausgangsspannung, die dem jeweils eingestellten Digitalwert entspricht.

Analoge Ein-/Ausgabe (2kanalig)

Im praktischen Einsatz werden die an einen DA-Wandler ausgegebenen Digitalwerte meistens durch umfangreiche Signalverarbeitungsprozesse gewonnen, an denen logische und mathematische Programmschritte beteiligt sind. Die nächsten Beispiele zeigen einige Möglichkeiten hierzu.

6.2. DA-Wandler als Sägezahngenerator

Durch ein einfaches Steuerprogramm kann ein DA-Wandler so betrieben werden, daß er eine sägezahnförmige Ausgangsspannung nach Bild 13 abgibt.

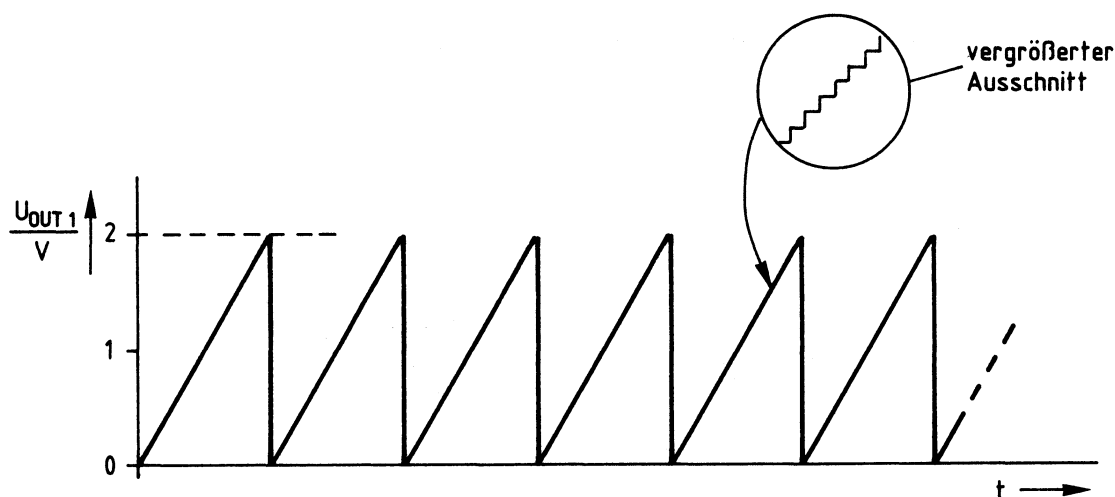


Bild 13: DA-Wandler als Sägezahngenerator

Eine Sägezahnspannung nach Bild 13 entsteht, wenn der DA-Wandler vom Prozessor nacheinander den Datenwert 00, danach 01, dann 02 usw. bis zu demjenigen Wert erhält, der dem Spitzenwert von 2 V entspricht.

Für den Bereich von 0 V bis 2 V sind 51 Schritte erforderlich (33H). Dies ergibt sich daraus, daß der vorliegende 8-Bit-DA-Wandler maximal 255 Schritte ausführen kann und der höchste Ausgangsspannungswert 10 V beträgt. Jeder Schritt bewirkt eine Spannungserhöhung von 39,22 mV (siehe am Ende des Kapitels 3). Nach dem Erreichen des gewünschten Wertes von 2 V beginnt der Prozessor wieder von vorn mit der Ausgabe des Datenwertes 00.

Jeder der ausgegebenen Digitalwerte wird vom DA-Wandler in eine Spannung umgewandelt. Dies geschieht fortlaufend nacheinander, so daß die Sägezahnspannung nicht linear ansteigt, sondern einen treppenförmigen Anstieg besitzt, der durch ein nachgeschaltetes Tiefpaßfilter beseitigt werden kann.

Die Frequenz der Sägezahnspannung wird durch das Steuerprogramm bestimmt. Dabei sind niedrige Frequenzwerte leicht erzielbar, nach oben hin besteht aber durch die Arbeitsgeschwindigkeit des Prozessors bei etwa 1 kHz eine Grenze.

Analoge Ein-/Ausgabe (2kanalig)

Das folgende Beispiel zeigt die Programmierung eines Sägezahngenerators für einen Spannungsverlauf nach Bild 13. Hierbei liegt wieder der Aufbau von Bild 11 zugrunde. Die 8-Bit-Parallel-Eingabe dient jetzt dazu, die Frequenz der Sägezahnspannung im Bereich von etwa 10 Hz bis 735 Hz zu beeinflussen. Der Programmaufbau und alle Befehle können dem Flußdiagramm (Bild 14) entnommen werden. Das Assemblerprogramm erfordert die Adressen 01H für die 8-Bit-Parallel-Eingabe und 40H für den DA-Wandler.

Für weitere Versuche noch einige Hinweise zum Programm des Sägezahngenerators:

- Der Anfangswert des C-Registers (hier 33H) bestimmt die Anzahl der Schritte zu je 39,22 mV.
- Der Anfangswert des B-Registers (hier 00H) bestimmt den Minimalwert der Sägezahnspannung.
- Der Maximalwert der Sägezahnspannung wird durch beide Register beeinflußt.
- Bei einer höheren Sägezahnspannung ergibt sich durch die größere Schrittzahl zwangsläufig eine geringere Frequenz und umgekehrt.
- Entfällt der Programmteil "Verzögerungszeit" ganz, so entsteht die höchste mögliche Frequenz (beim angeführten Beispiel etwa 1,2 kHz).
- Negative Ausgangsspannungen können durch eine nachgeschaltete Zusatzschaltung zur Pegelverschiebung erzielt werden.

Analoge Ein-/Ausgabe (2kanalig)

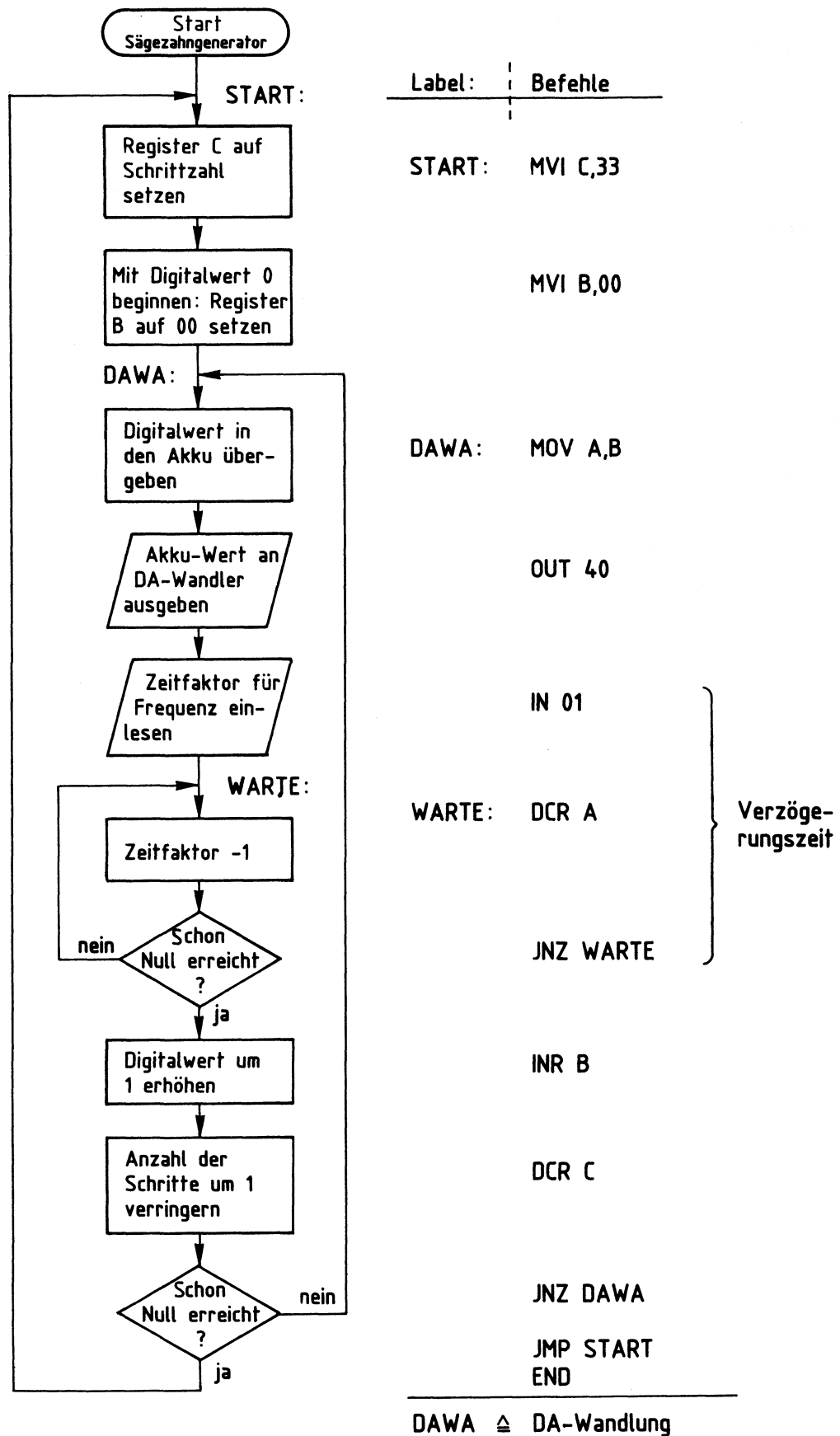


Bild 14: Flußdiagramm und Programm des Sägezahn-generators

Analoge Ein-/Ausgabe (2kanalig)

6.3. DA-Wandler als Dreiecksgenerator

Das folgende Beispiel beschreibt die Erzeugung einer Dreiecksspannung mit Hilfe eines DA-Wandlers. Bild 15 zeigt die gewünschte Form der Ausgangsspannung, die durch die Ausgabe bestimmter Digitalwerte an den DA-Wandler entstehen soll.

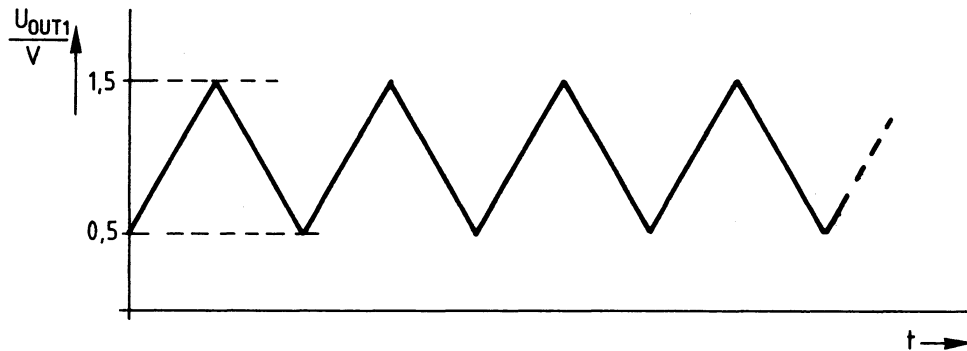


Bild 15: Verlauf der Dreiecksspannung

Berechnung der Konstanten für den Minimal- und den Maximalwert der Spannung von Bild 15:

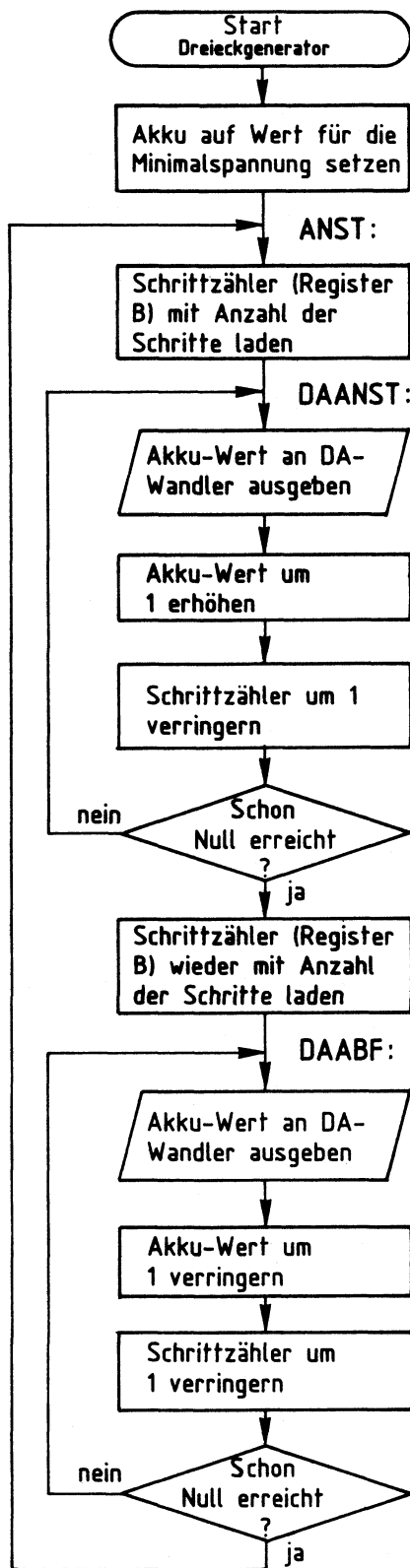
Da dem Datenwert "1" eine Spannung von 39,22 mV entspricht, müßte für die Minimalspannung von 0,5 V der Dezimalwert "12,75" an den DA-Wandler ausgegeben werden. Dies ist nicht möglich, daher wird der nächst höhere Wert "13" (ODH) gewählt. Für den Maximalwert der Ausgangsspannung in Höhe von 1,5 V wäre der Dezimalwert "38,25" auszugeben. Hierfür wird der Wert "38" gewählt. Die Differenz zwischen dem Maximalwert und dem Minimalwert entspricht der Schrittzahl, die sich in diesem Beispiel zu $38 - 13 = 25$ (19H) ergibt.

Das Steuerprogramm für den Dreiecksgenerator ist folgendermaßen aufgebaut:

Zuerst wird der Wert "ODH" an den DA-Wandler ausgegeben, der daraus eine Ausgangsspannung von 0,5 V erzeugt. Anschließend erhöht der Prozessor schrittweise den Ausgabewert, bis eine Ausgangsspannung von 1,5 V erreicht ist. Hierzu sind 25 Schritte erforderlich. Nach dem Erreichen des Maximalwertes wird die Ausgangsspannung wieder in 25 Schritten verringert, wodurch sie von 1,5 V auf 0,5 V abfällt. Diese Vorgänge werden ständig wiederholt. Dabei ergibt sich durch die Arbeitsgeschwindigkeit des Prozessors eine Frequenz von etwa 1,4 kHz.

Bild 16 zeigt das Flußdiagramm und alle Programmschritte des Dreiecksgenerators. Das Programm ist in der angegebenen Form funktionsfähig und erfordert die Adressen 01H für die 8-Bit-Parallel-Eingabe und 40H für den DA-Wandler.

Analoge Ein-/Ausgabe (2kanalig)



Label:	Befehle
START:	MVI A,0D
ANST:	MVI B,19
DAANST:	OUT 40
	INR A
	DCR B
	JNZ DAANST
	MVI B,19
DAABF:	OUT 40
	DCR A
	DCR B
	JNZ DAABF
	JMP ANST
	END

ANST ≙ Anstieg der Spannung
 DAANST ≙ DA-Wandlung für Spannungsanstieg
 DAABF ≙ DA-Wandlung für Spannungsabfall

Bild 16: Flußdiagramm und Programm des Dreieckgenerators

Analoge Ein-/Ausgabe (2kanalig)

Abschließend noch einige Hinweise zum Programm des Dreieckgenerators:

- Der Akku-Anfangswert bestimmt die Minimalspannung der Dreieckschwingung.
- Der Wert des Registers B bestimmt den Spitze-Spitze-Wert der Dreiecksspannung.
- Bei größerer Amplitude ergibt sich eine geringere Frequenz und umgekehrt.

6.4. DA-Wandler als Sinusgenerator

Mit Hilfe einer Tabelle, die alle Spannungswerte der gewünschten Kurvenform in digitaler Form enthält, kann ein beliebiger Kurvenverlauf der Ausgangsspannung eines DA-Wandlers erzielt werden. Als Beispiel hierzu soll der Prozessor zusammen mit dem DA-Wandler eine sinusförmige Spannung nach Bild 17 erzeugen.

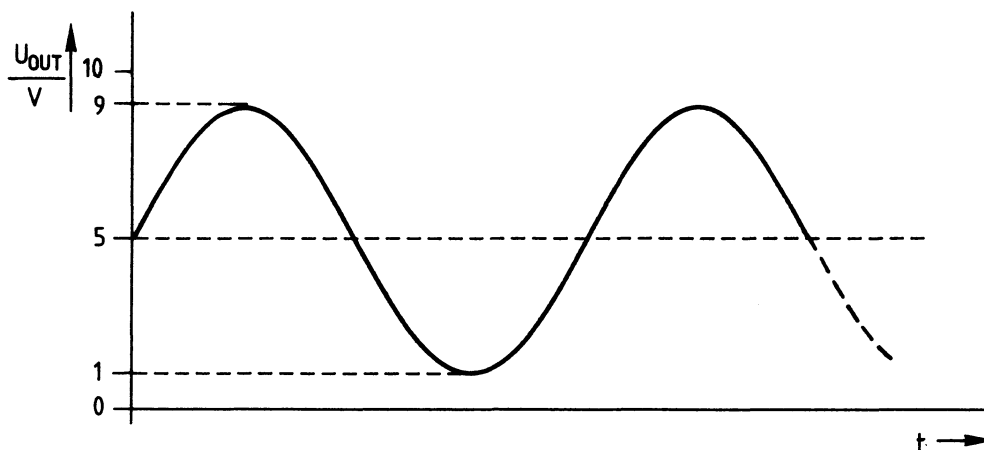


Bild 17: DA-Wandler als Sinusgenerator

Eine Spannung nach Bild 17 entsteht, wenn der Prozessor möglichst oft innerhalb einer Periode diejenigen Digitalwerte an den DA-Wandler ausgibt, die den Augenblickswerten der Spannung entsprechen. Alle Werte der gewünschten Kurvenform sind in einer Tabelle gespeichert, wobei etwa 100 Werte pro Periode bereits eine recht gute Annäherung an die Sinusform ergeben.

Eine Sinuskurve ist durch die Zahlenwerte der ersten Viertelperiode vollständig definiert, alle anderen Werte lassen sich daraus ableiten. Die erforderliche Tabelle enthält daher nicht die Werte einer ganzen Periode, sondern nur einen Teil davon. Verwendet man eine Tabelle mit den Sinuswerten zwischen 0 Grad und 90 Grad, muß der Prozessor die fehlenden Bereiche berechnen. Hierbei ist es wichtig, die gleiche Rechenzeit für jeden der vier Abschnitte zu erhalten, da anderenfalls zusätzliche Verzerrungen auftreten.

Analoge Ein-/Ausgabe (2kanalig)

Zur Erzielung eines geringen Rechenaufwandes enthält die Tabelle die Sinuswerte für eine vollständige positive Halbperiode im Abstand von 5 Grad. Die Werte der negativen Halbperiode werden vom Prozessor berechnet. Bild 18 zeigt die in der Tabelle abgespeicherte Kurvenform.

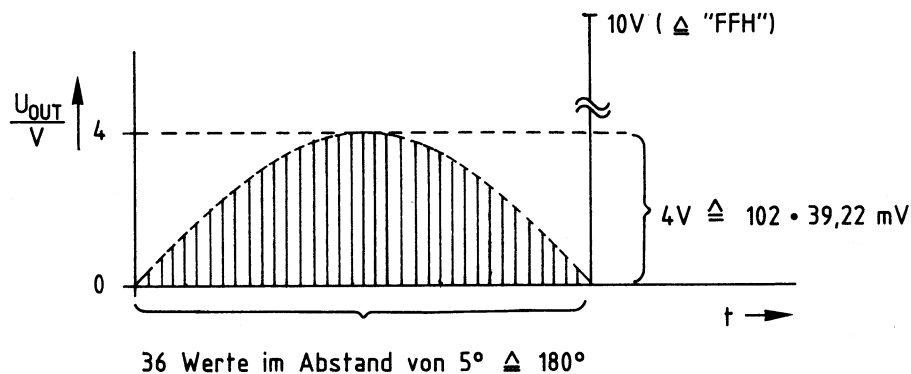


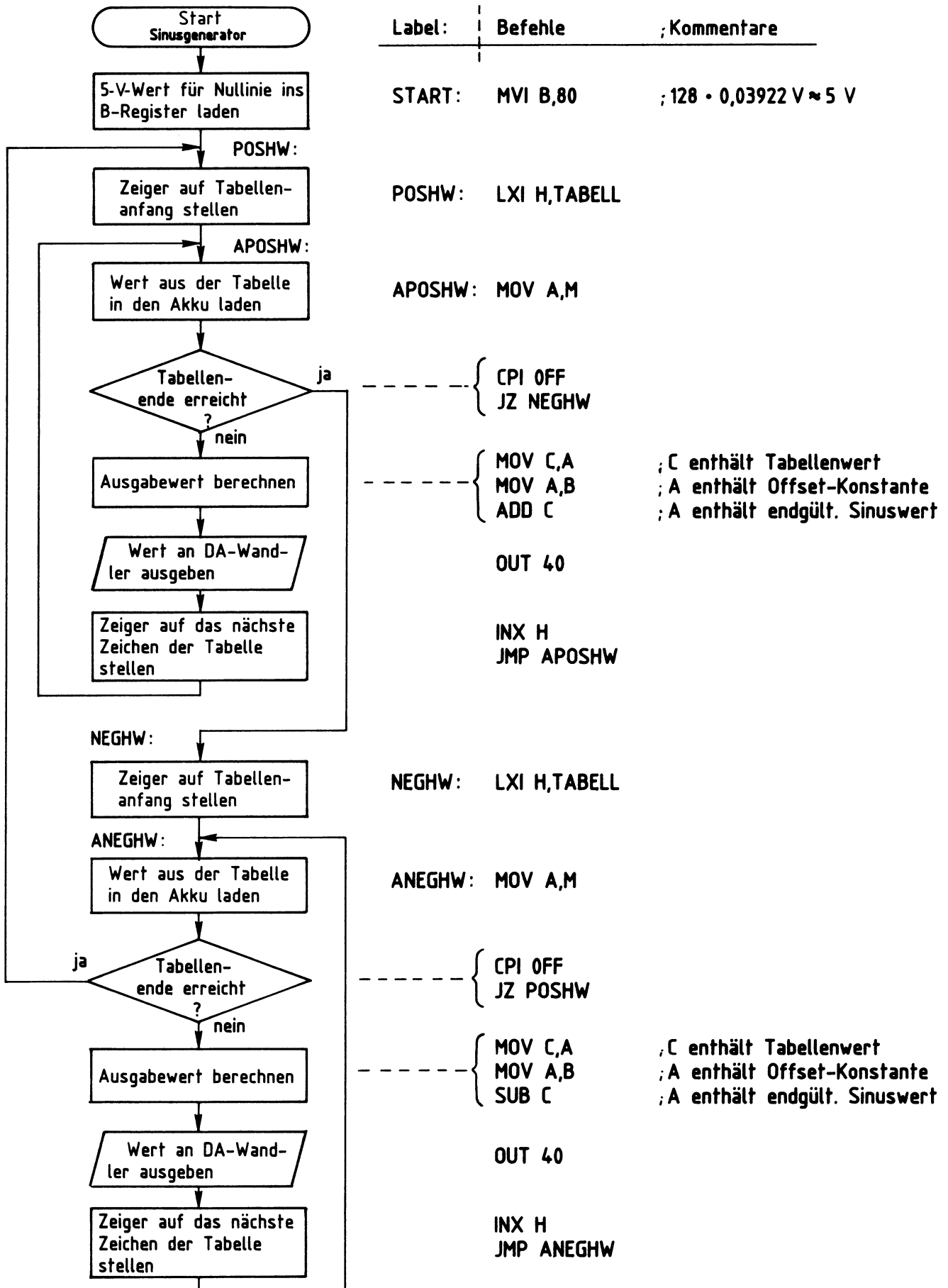
Bild 18: Kurvenform der Wertetabelle des Sinusgenerators

Die Halbwelle von Bild 18 ist aus 36 Werten zusammengesetzt. Da die kleinste Einheit der Spannung 39,22 mV beträgt, tritt beim Spannungsmaximum von 4 V als höchster Tabellenwert "102" (66H) auf.

Zur Bildung der 5-V-Mittellinie von Bild 17 addiert der Prozessor während der positiven Halbperiode eine entsprechende Konstante (80H) zum jeweiligen Tabellenwert. Das Ende der Tabelle erkennt der Prozessor am Tabellenwert "FFH", der aber nicht ausgegeben wird. Während der negativen Halbwelle wird der jeweilige Tabellenwert vom Wert der Mittellinie subtrahiert. Die vollständige Schwingung entsteht so durch zweimalige Verwendung der Wertetabelle.

Bild 19 zeigt das Flußdiagramm und alle Programmschritte des Sinusgenerators. Das Programm erfordert die Adresse 40H für den DA-Wandler und ist in der angegebenen Form funktionsfähig. Die Frequenz der Sinusschwingung beträgt etwa 400 Hz. Zur Erzielung einer kleineren Amplitude sollte ein Spannungsteiler verwendet werden, damit die Auflösung in vertikaler Richtung nicht verschlechtert wird. Eine feinere Abstufung in horizontaler Richtung erhält man z.B. mit einer 3-Grad-Wertetabelle statt der hier benutzten 5-Grad-Abstufung.

Analoge Ein-/Ausgabe (2kanalig)



(Fortsetzung in Bild 19a)

Bild 19: Flußdiagramm und Programm des Sinusgenerators

Analoge Ein-/Ausgabe (2kanalig)

Fortsetzung des Programms "Sinusgenerator":

```

TABELL:DB 00,09,12,1B,23,2B,33,3B,42
          DB 48,4E,54,59,5D,60,62,64,65
          DB 66,65,64,62,60,5D,59,54,4E
          DB 48,42,3B,33,2B,23,1B,12,09,0FF
          END

```

POSHW $\hat{=}$ Positive Halbwelle der Sinusspannung
 APOSHW $\hat{=}$ Ausgabeschleife für positive Halbwelle
 NEGHW $\hat{=}$ Negative Halbwelle der Sinusspannung
 ANEGHW $\hat{=}$ Ausgabeschleife für negative Halbwelle
 TABELL $\hat{=}$ Anfang der Wertetabelle

Bild 19a: Fortsetzung von Bild 19

7. Die Analog-/Digitalwandlung mit einem DA-Wandler

Mit der "Analogen Ein-/Ausgabe (2kanalig)" können auch Analog-/Digital-Umwandlungen durchgeführt werden, obwohl die Baugruppe nur DA-Wandler besitzt. Das Prinzip der AD-Wandlung mit Hilfe eines DA-Wandlers wird in Bild 20 gezeigt.

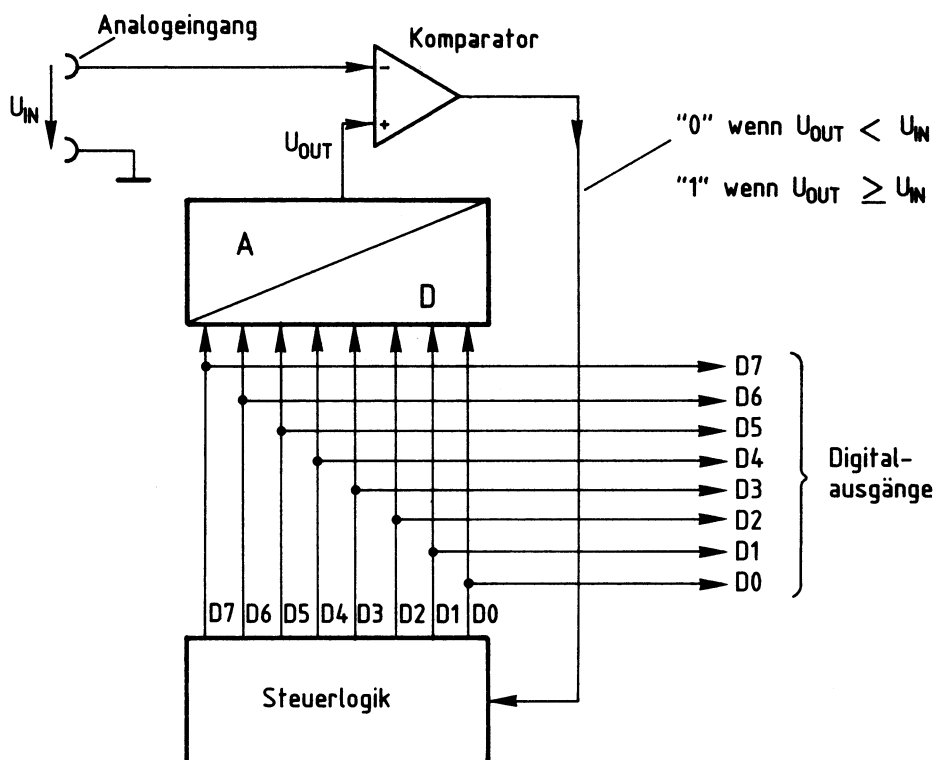


Bild 20: DA-Wandler zur AD-Wandlung

Analoge Ein-/Ausgabe (2kanalig)

Zur AD-Wandlung mit Hilfe eines DA-Wandlers ist neben dem Wandler eine Steuerlogik und ein Komparator erforderlich (Bild 20).

Die Steuerlogik gibt einen Digitalwert an den DA-Wandler aus, der ihn in die Spannung " U_{OUT} " umwandelt. Diese liegt am nichtinvertierenden Eingang des Komparators an.

Der Analogeingang der Schaltung, an dem die in einen Digitalwert umzuwandelnde Spannung " U_{IN} " angeschlossen wird, ist mit dem invertierenden Komparatoreingang verbunden.

In Abhängigkeit der Spannungswerte von U_{IN} und U_{OUT} führt der Komparator H- oder L-Pegel an seinem Ausgang: Ist die Spannung des DA-Wandlers kleiner als die Eingangsspannung, liegt am Komparatorausgang L-Pegel an. Der Komparatorausgang führt H-Pegel, wenn die Ausgangsspannung des DA-Wandlers gleich oder größer ist als die analoge Eingangsspannung.

Der Ausgang des Komparators ist mit der Steuerlogik verbunden und wirkt auf diese ein. Solange der Komparator L-Pegel abgibt, erhöht die Steuerlogik den Digitalwert für den DA-Wandler. Jeder neue Digitalwert wird wieder in eine Spannung umgewandelt. Anschließend wird der Schaltzustand des Komparators erneut überprüft.

Sobald der Komparatorausgang von L- auf H-Pegel umschaltet, ist die DA-Wandlung abgeschlossen, da der von der Steuerlogik an den DA-Wandler ausgegebene Digitalwert der analogen Eingangsspannung entspricht. Der gefundene Digitalwert kann an den Ausgängen der Steuerlogik abgenommen werden.

Je nach der Arbeitsweise der Steuerlogik unterscheidet man verschiedene Verfahren der AD-Wandlung mit Hilfe eines DA-Wandlers.

Häufig eingesetzt wird das "Zählverfahren", bei dem die Steuerlogik sehr einfach aufgebaut ist, das aber eine ziemlich große Wandlungszeit besitzt. Besonders schnell arbeitet die "Sukzessive Approximation" (allmähliche Annäherung), die auch als "Wägeverfahren" bekannt ist. Das gelegentlich verwendete "Nachlaufverfahren" liegt in seiner Arbeitsgeschwindigkeit zwischen den beiden genannten Methoden.

Für jedes Verfahren ist eine andere Schaltung erforderlich, wenn der Aufbau der Steuerlogik in TTL- oder CMOS-Technik erfolgt. Wird für die Steuerlogik jedoch ein Mikroprozessor eingesetzt, kann im Prinzip jede Wandlungsmethode mit der gleichen Schaltung realisiert werden, indem immer ein anderes Mikrocomputer-Steuerprogramm verwendet wird. In dieser Übung wird nur das "Zählverfahren" in Verbindung mit einem Mikrocomputer behandelt, alle anderen Methoden bleiben unberücksichtigt.

Analoge Ein-/Ausgabe (2kanalig)

7.1. Prinzip der AD-Wandlung nach dem Zählverfahren

Bild 21 zeigt das Prinzipschaltbild eines AD-Wandlers nach dem Zählverfahren, der aus den Teilen "Start-/Stop-Oszillator", "8-Bit-Binärzähler", "DA-Wandler" und "Komparator" besteht und die Steuertasten "Reset" und "Start" besitzt.

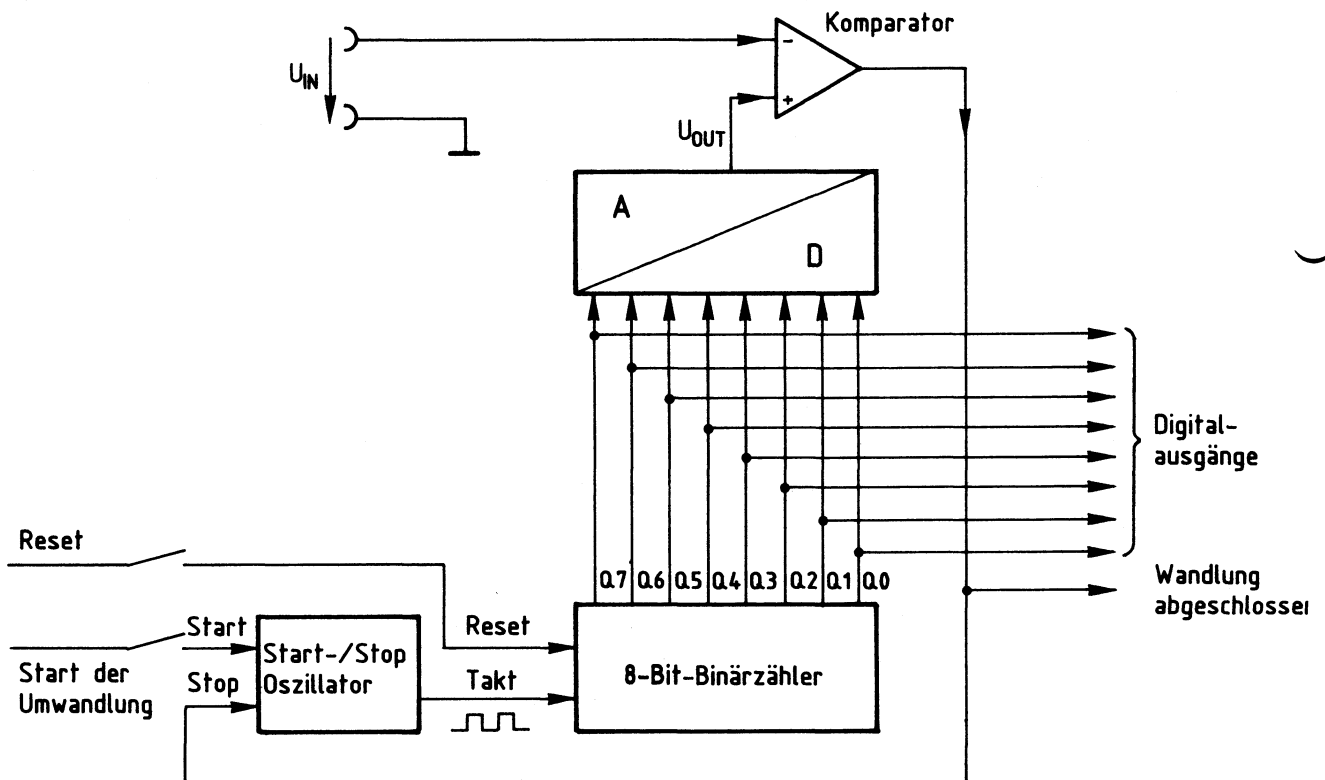


Bild 21: AD-Wandler nach dem Zählverfahren

Die Reset-Taste dient dazu, den 8-Bit-Binärzähler auf Null zurückzusetzen, wodurch die Zählerausgänge Q_0 bis Q_7 L-Pegel annehmen (Bild 21). Nach Betätigung der Start-Taste gibt der Start-/Stop-Oszillator Taktimpulse ab, die den Zählerstand von Null an fortlaufend erhöhen. Jeder Zählerstand wird vom DA-Wandler in eine Analogspannung (U_{OUT}) umgewandelt, die der Komparator mit der Eingangsspannung U_{IN} vergleicht.

Erreicht die Ausgangsspannung des DA-Wandlers den Wert der Eingangsspannung, so schaltet der Komparator um und unterbricht den Takt des Start-/Stop-Oszillators. Die Anzahl der bis dahin abgegebenen Taktimpulse entspricht dem Digitalwert der Eingangsspannung, der an den Zählerausgängen abgenommen werden kann.

Analoge Ein-/Ausgabe (2kanalig)

Während des Zählens ändert sich ständig der Zählerstand. Daher darf der Digitalwert erst nach dem Stoppen des Oszillators ausgewertet werden. Als Meldesignal hierzu kann das Komparator-Ausgangssignal dienen, das am Ende eines Wandlungsvorgangs von L- auf H-Pegel wechselt.

Bei kleinen Analogwerten ist schon nach wenigen Schritten der dazugehörige Digitalwert ermittelt, bei großen Werten dauert es entsprechend länger. Die Wandlungszeit des Zählverfahrens hängt daher stark von der Höhe der Analogspannung ab. Dieser Nachteil verbietet den Einsatz des Zählverfahrens für schnelle AD-Wandlungen, wie sie z.B. bei der Sprachdigitalisierung erforderlich sind. Für die meisten Anwendungen in der industriellen Meß-, Steuer- und Regelungstechnik reicht aber die mit diesem Verfahren erzielbare Wandlungszeit völlig aus. Sie beträgt beim BFZ/MFA-Computer etwa 3 ms/V Analog-Eingangsspannung.

7.2. Einsatz des Mikroprozessors zur AD-Wandlung

Bild 22 zeigt das Blockschaltbild bzw. die Anordnung, mit der im Fachpraktischen Teil dieser Übung ein AD-Wandler mit dem BFZ/MFA-Mikrocomputer aufgebaut und seine Funktion überprüft wird.

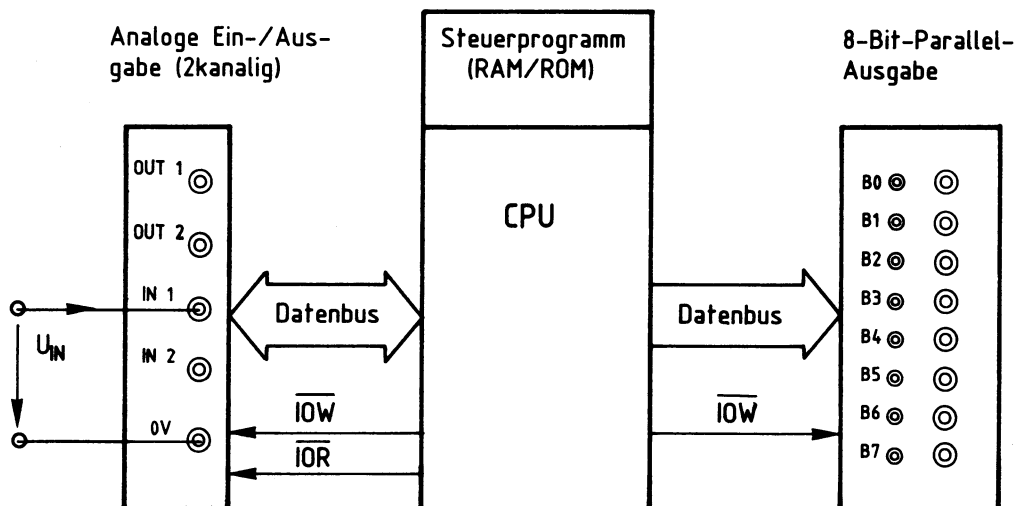


Bild 22: AD-Wandler mit dem Mikrocomputer

Die in einen Digitalwert umzuwandelnde Spannung U_{IN} zwischen 0 V und 10 V ist an den Analogeingang IN1 der "Analogen Ein-/Ausgabe (2kanalig)" angeschlossen (Bild 22). Durch die "8-Bit-Parallel-Ausgabe" wird der ermittelte Digitalwert angezeigt. Bei einem Vergleich der Bilder 21 und 22 stellt man fest, daß die CPU die Funktionen des Start-/Stop-Oszillators, des 8-Bit-Binärzählers und der Reset- und Start-Steuerung übernehmen muß. Bild 23 zeigt das Flußdiagramm hierzu.

Analoge Ein-/Ausgabe (2kanalig)

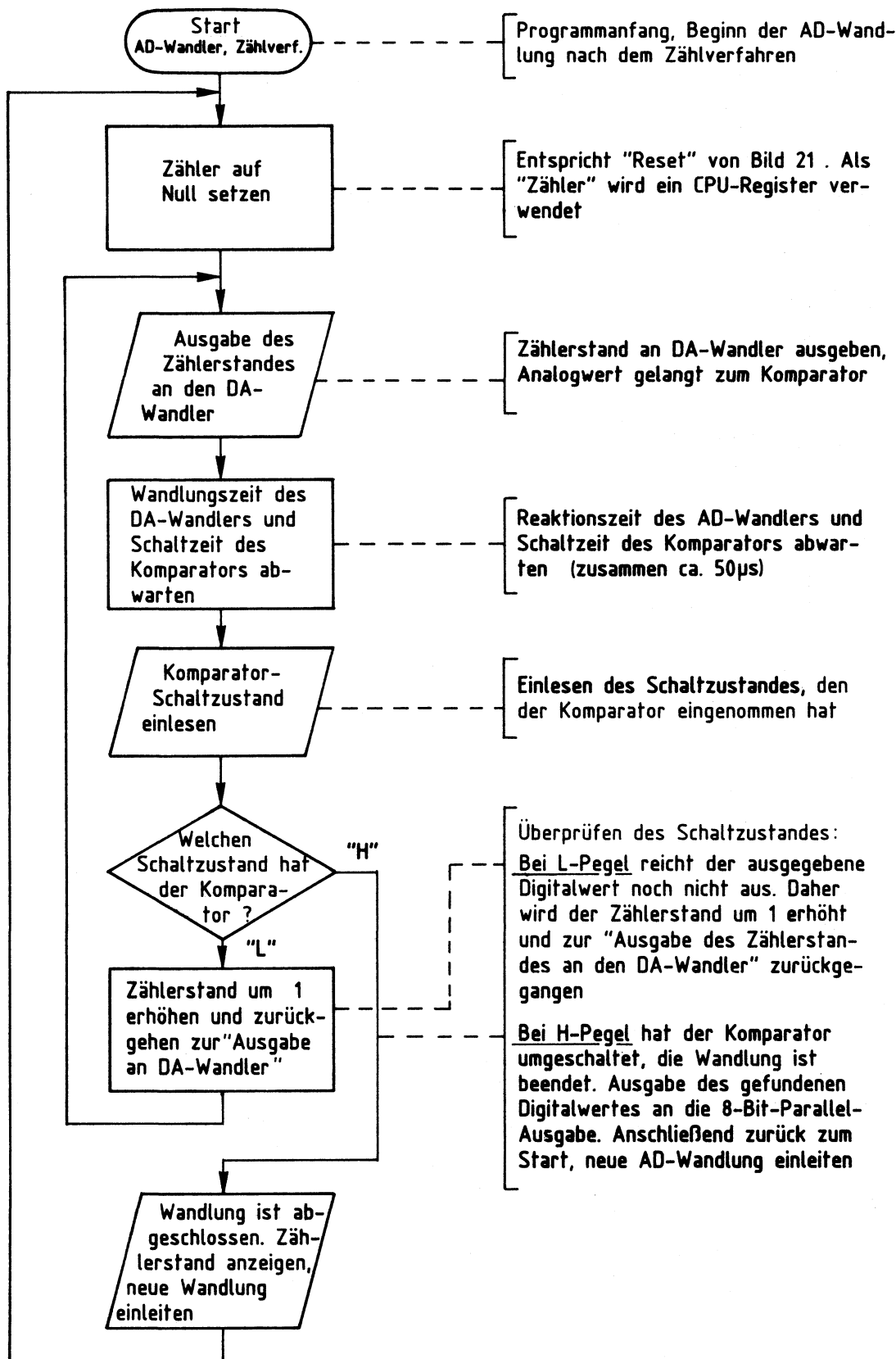


Bild 23: Flußdiagramm zur AD-Wandlung nach dem Zählverfahren

Analoge Ein-/Ausgabe (2kanalig)

Erläuterungen zum Flußdiagramm (Bild 23):

Zur AD-Wandlung gibt die CPU zuerst den Zähleranfangswert "00" an die "Analoge Ein-/Ausgabe (2kanalig)" aus. Dieser Vorgang entspricht der Betätigung der Reset-Taste von Bild 21. Als "Zähler" wird dabei ein CPU-Register verwendet, das durch einen Befehl den Wert 00 annimmt.

Innerhalb der "Analogen Ein-/Ausgabe (2kanalig)" wird der von der CPU empfangene Datenwert in eine Analogspannung umgewandelt und mit der Spannung U_{IN} verglichen.

Nach einer kurzen Verzögerungszeit, die zur Signalverarbeitung innerhalb des DA-Wandlers erforderlich ist, fragt die CPU den Schaltzustand des Komparators ab. Dies entspricht in Bild 21 der Verbindung zwischen dem Komparator-Ausgang und dem Start-/Stop-Oszillator. Beim Komparator-Schaltzustand "L-Pegel" erhöht die CPU den Datenwert um 1, gibt diesen neuen Wert an den DA-Wandler aus und prüft den Komparator erneut. Dieser Vorgang geschieht so oft, bis der Komparator auf H-Pegel umschaltet. Das Erhöhen des Zählregisters erfolgt dabei durch "Inkrementieren", wobei der Registerinhalt jeweils um den Wert "1" erhöht wird.

Der beim Umschalten des Komparators auf H-Pegel vorliegende Zählerstand wird an die "8-Bit-Parallel-Ausgabe" übergeben und von dieser angezeigt. Danach beginnt die CPU wieder von vorn mit der Ausgabe des Wertes 00 usw.

Zum Abschluß der Funktionsbeschreibung zeigt Bild 24 das vollständige Programm zur AD-Wandlung nach dem Zählverfahren. Es benutzt das Register B als Zählregister. Der DA-Wandler wird unter der Hex-Adresse 40 angesprochen und die 8-Bit-Parallel-Ausgabe unter der Adresse 02. Die erforderliche Wartezeit von etwa 50 Mikrosekunden wird mit Hilfe eines Unterprogrammes gebildet.

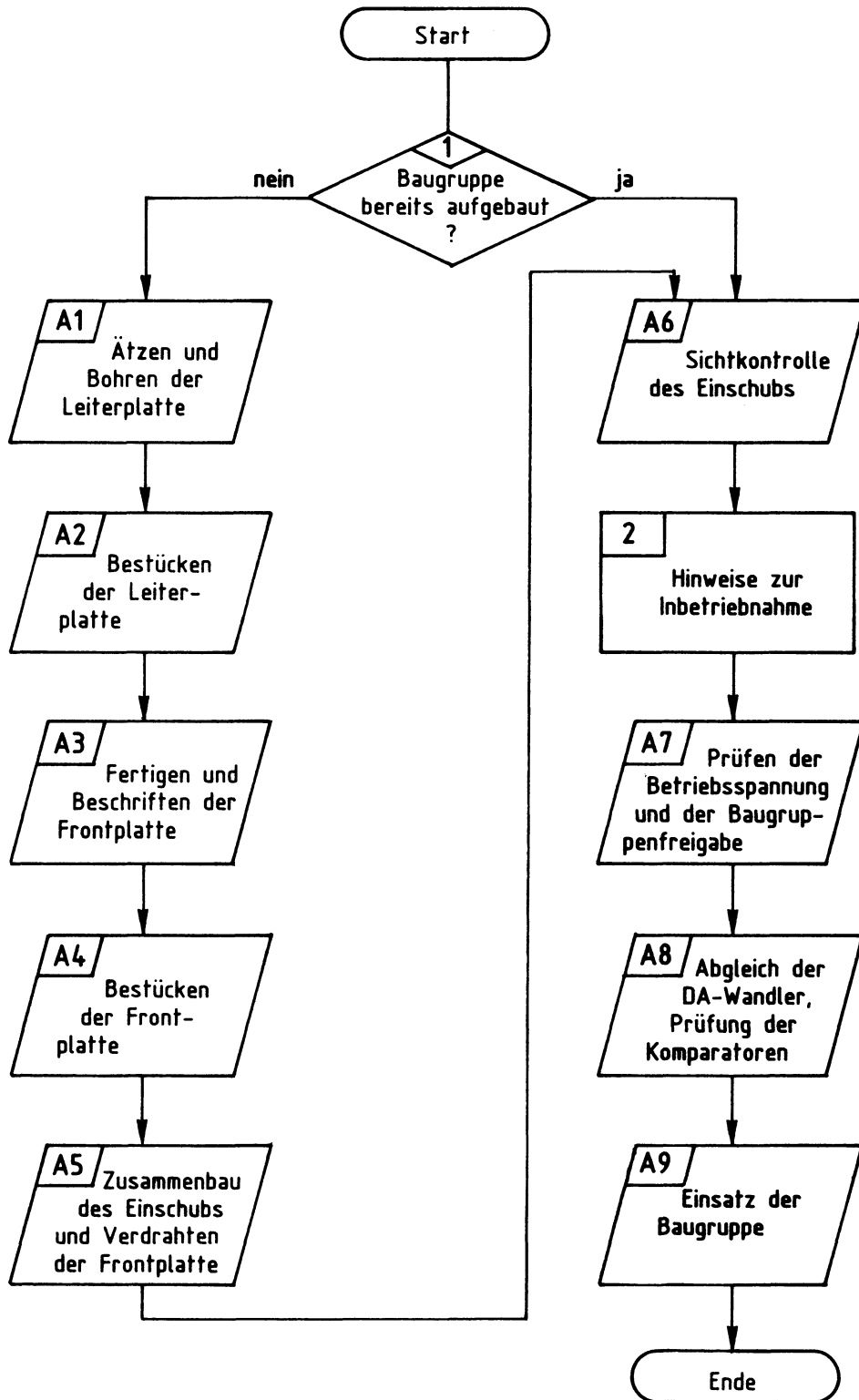
Analoge Ein-/Ausgabe (2kanalig)

Label	Befehle	;Kommentare
START:	MVI B,00	;Zählregister (B) auf Null setzen
AUSDA:	MOV A,B	;Ausgabe des momentanen Zählerstandes
	OUT 40	;an den DA-Wandler 1
	CALL WARTE	;Warte Wandlungszeit des DA-Wandlers und ;Schaltzeit des Komparators ab
	IN 40	;Komparator-Schaltzustand einlesen
	ANI 01	;Nur Bit 0 berücksichtigen (Komparator 1)
	JNZ AUSGA	;Hat der Komparator H- oder L-Pegel am Ausgang? ;Bei H: Wandlung ist beendet. Absprung zum ;Programmteil "Ausgabe des Zählerendwertes ;an die 8-Bit-Parallelausgabe" gehen
	INR B	;Bei L: Wandlung fortsetzen, Zählregister erhöhen
	JMP AUSDA	;und zum Programmteil "Ausgabe des Zählerstandes ;an den DA-Wandler 1" gehen
		;
AUSGA:	MOV A,B	;Ausgabe des Zählerendwertes (B-Reg.) an die 8-Bit-Par-
	OUT 02	;allel-Ausgabe, Anzeige des ermittelten Digitalwertes
	JMP START	;Beginne von vorn, leite neue AD-Wandlung ein
		;
WARTE:	MVI A,08	;Unterprogramm zur Zeitverzögerung. Es bildet eine
WART1:	DCR A	;Warteschleife mit einer Verzögerungszeit von etwa
	JNZ WART1	;50 Mikrosekunden
	RET	;Ende des Unterprogramms, Rückkehr zum Hauptprogramm

Bild 24: Steuerprogramm für den AD-Wandler nach dem Zählverfahren

Analoge Ein-/Ausgabe (2kanalig)

Flußdiagramm für den Arbeitsablauf



Analoge Ein-/Ausgabe (2kanalig)

Stckz.	Benennung/Daten	Bemerkung
1	Leiterplatte, ca. 110x170 mm Mat.: Epoxid-Glashartgewebe (Hgw 2372)	doppelseitig Cu-kaschiert (35 µm) u. mit Fotolack beschichtet
je 1	Filmvorlage BFZ/MFA 4.5.L u. 4.5.B zum Belichten der Leiterplatte	je nach Ätzverfahren Pos.- oder Neg.-Film
1	Frontplatte, Teilung L-C 05 Alu, 2 mm dick, Breite: 25,1 mm	z.B. Intermas Nr. 409-017 665
1	Griff komplett mit Abdeckung T03	z.B. Intermas Nr. 409-017 927
1	Frontverbinder 1,6 FEE	z.B. Intermas Nr. 409-024 830
1	Messerleiste 64polig, DIN 41612	z.B. Erni STV-P-364 a/c Nr. 9722.333.401
1	Zylinderschraube M2,5x8 DIN 84	
2	Zylinderschraube M2,5x10 DIN 84	
3	Zylinderschraube M2,5x12 DIN 84	
2	Zylinderschraube mit Schaft BM2,5x10/5 DIN 84	
5	Federscheibe A2,7 DIN 137	
1	Federring B2,5 DIN 127	
4	Sechskantmutter M2,5 DIN 439	
2	Schraubensicherung, Kunststoff	z.B. Intermas Nr. 409-026 748
1	Miniaturschiebeschalter 4polig, DIL	als Codierschalter
4	Steckbuchse, Vollkunststoff mit Löt- Steckanschluß 6,3x0,8 mm, Einbau- Ø 8 mm, gelb	z.B. Hirschmann Ebi 41 F
1	Steckbuchse, Vollkunststoff mit Löt- Steckanschluß 6,3x0,8 mm, Einbau- Ø 8 mm, schwarz	z.B. Hirschmann Ebi 41 F
2	Widerstand 100 Ω	alle Widerstände 0,25 W/+ 5% Tol.
4	Widerstand 1 kΩ	
2	Widerstand 1,8 kΩ	

Analoge Ein-/Ausgabe (2kanalig)

Stckz.	Benennung/Daten	Bemerkung
4	Widerstand 4,7 k Ω	
2	Widerstand 6,8 k Ω	
4	Widerstand 10 k Ω	
2	Widerstand 150 k Ω	
2	Widerstand 1 M Ω	
4	Trimmwiderstand 2,2 k Ω /0,1 W	liegend, RM 10x5
3	Tantal-Elko 4,7 μ F/25 V oder 35 V	Tropfenform
2	Z-Diode 12 V/0,4 W	z.B. ZPD 12
4	Germanium-Diode AAZ 17	
1	IC 74 LS 00, Vier NAND mit je 2 Eing.	
1	IC 74 LS 04, Sechs Inverter	
1	IC 74 LS 85, 4-Bit-Vergleicher	
1	IC 74 LS 125, Vier Bus-Leitungstreiber	Tristate
1	IC AD 558 JD, Digital-Analog-Wandler	Fa. Analog Devices
1	IC LM 324, Vier Operationsverstärker	
4	IC-Fassung 14polig DIL	} siehe Anmerkung auf der nächsten Seite
3	IC-Fassung 16polig DIL	
n.B.	Kabelbinder TY-RAP TY 23M	für Verdrahtung
n.B.	Lötdraht	
n.B.	Lötlack	
n.B.	Schaltlitze 0,25 mm ² , ge, sw	
n.B.	Schaltdraht \varnothing 0,5 mm, versilbert	
n.B.	Reinigungsmittel	zum Entfetten der Frontplatte
n.B.	Beschriftungsmaterial, Abreibe- symbole oder Tuscheschreiber	zum Beschriften der Frontplatte
n.B.	Plastik-Spray	zum Besprühen der Frontplatte

Analoge Ein-/Ausgabe (2kanalig)

Anmerkung

Je nach Ausführung der geätzten Leiterplatte müssen unterschiedliche IC-Fassungen bereitgestellt werden:

Ist die Leiterplatte durchkontaktiert, können Sie gewöhnliche IC-Fassungen verwenden.

Bei nicht durchkontaktierten Leiterplatten müssen IC-Fassungen eingesetzt werden, die auch von der Bestückungsseite her verlötbar sind. Hierzu eignen sich sehr gut die sog. "Carrier-IC-Fassungen", die aus zusammengesetzten Einzelkontakten bestehen. Falls Sie die als Meterware erhältlichen Kontaktfederstreifen verwenden, benötigen Sie davon 280 mm.

Zur Inbetriebnahme der Baugruppe "Analoge Ein-/Ausgabe (2kanalig)" benötigen Sie zusätzlich:

Stckz.	Benennung/Daten	Bemerkung
1	Baugruppenträger mit Busverdrahtung BFZ/MFA 0.1.	Alle Baugruppen komplett aufgebaut und geprüft
1	Bus-Abschluß BFZ/MFA 0.2.	
1	Trafoeinschub BFZ/MFA 1.1.	
1	Spannungsregelung BFZ/MFA 1.2.	
1	Prozessor 8085 BFZ/MFA 2.1.	
1	8-K-RAM/EPROM BFZ/MFA 3.1.	bestückt mit MAT 85 Basisadresse 0000
1	8-K-RAM/EPROM BFZ/MFA 3.1.	bestückt mit mindestens einem 2-K-RAM-Baustein auf Adresse F800, Basisadresse E000
1	8-Bit-Parallel-Eingabe BFZ/MFA 4.2.	
1	8-Bit-Parallel-Ausgabe BFZ/MFA 4.1.	
1	Bus-Signalgeber BFZ/MFA 5.1.	
1	Bus-Signalanzeige BFZ/MFA 5.2.	
1	Adapterkarte 64polig BFZ/MFA 5.3.	
1	Video-Interface BFZ/MFA 8.2.	
1	ASCII-Tastatur BFZ/MFA 8.1.	
1	Monitor mit Cinch-Anschluß	


Analoge Ein-/Ausgabe (2kanalig)

In dieser Übung werden Sie den zum Mikrocomputer-Baugruppensystem gehörenden Einschub "Analoge Ein-/Ausgabe (2kanalig)" aufbauen und in Betrieb nehmen. Falls Sie bereits einen zusammengebauten Einschub erhalten haben, besteht Ihre Aufgabe darin, ihn zu überprüfen, abzugleichen und in Betrieb zu nehmen.

1

Entscheiden Sie nun, wie Sie vorgehen.

Aufbau nach Arbeitsunterlagen  **A1**

Überprüfen des fertigen
Einschubs, Abgleich und
Inbetriebnahme  **A6**

In den folgenden Arbeitsschritten wird die Baugruppe "Analoge Ein-/Ausgabe (2kanalig)" in Betrieb genommen, abgeglichen und ihre Funktion geprüft.

2

Dazu benötigen Sie:

- 1 Baugruppenträger mit Busverdrahtung (BFZ/MFA 0.1.)
- 1 Bus-Abschluß (BFZ/MFA 0.2.)
- 1 Trafo-Einschub (BFZ/MFA 1.1.)
- 1 Spannungsregelung (BFZ/MFA 1.2.)
- 1 Prozessor 8085 (BFZ/MFA 2.1.)
- 1 8-K-RAM/EPROM (BFZ/MFA 3.1.), bestückt mit MAT 85, Basisadresse 0000
- 1 8-K-RAM/EPROM (BFZ/MFA 3.1.), bestückt mit mindestens einem 2-K-RAM-Baustein auf Adresse F800, Basisadresse E000
- 1 8-Bit-Parallel-Eingabe (BFZ/MFA 4.2.), Portadresse 01H
- 1 8-Bit-Parallel-Ausgabe (BFZ/MFA 4.1.), Portadresse 02H
- 1 Bus-Signalgeber (BFZ/MFA 5.1.)
- 1 Bus-Signalanzeige (BFZ/MFA 5.2.)
- 1 Adapterkarte 64polig (BFZ/MFA 5.3.)
- 1 ASCII-Tastatur (BFZ/MFA 8.1.)
- 1 Video-Interface (BFZ/MFA 8.2.)
- 1 Monitor mit Cinch-Anschluß

Alle aufgeführten Teile komplett aufgebaut und geprüft.

Darüberhinaus sollten Sie den Stromlaufplan und den Bestückungsplan dieser Übung bereithalten.



Analoge Ein-/Ausgabe (2kanalig)

Die Inbetriebnahme erfolgt schrittweise durch Prüfen der einzelnen Funktionsblöcke. Dazu werden immer nur diejenigen ICs zusätzlich in die Sockel eingesteckt, die dem gerade zu prüfenden Block angehören.

2

Alle dazu vorgegebenen Arbeitsblätter enthalten:

- Angaben darüber, welcher Funktionsblock geprüft wird
- Angaben über Aufgabe und Funktion des Blocks innerhalb der Baugruppe
- Angaben zur Vorbereitung der Prüfschritte, z.B. welche ICs zu stecken sind (Vor dem Einstecken von ICs immer die Betriebsspannung ausschalten!)
- Meßaufgaben; es werden hauptsächlich Messungen durchgeführt, deren Ergebnisse mit vorgegebenen Kontrollwerten zu vergleichen sind

Bei sorgfältiger Durchführung der einzelnen Arbeitsschritte lassen sich eventuell vorhandene Fehlerquellen, wie Kurzschlüsse zwischen Leiterbahnen oder defekte Bauteile, leicht auffindig machen und beheben.

Zur Überprüfung der Baugruppe werden die Kommandos "ASSEMBLER", "GO" und "MEMORY" des Betriebsprogramms MAT 85 benötigt. Auf die Bedienung dieser Kommandos wird hier nicht eingegangen. Wenn dabei Schwierigkeiten auftreten, sollten Sie die entsprechenden Kapitel der Übung BFZ/MFA 7.1. durcharbeiten. Die Assembler-Programme können auch mit dem Kommando "MEMORY" eingegeben werden.

→ **A7**

Name: _____

Analoge Ein-/Ausgabe (2kanalig)

Datum: _____

Für die Baugruppe "Analoge Ein-/Ausgabe (2kanalig)" muß eine zweiseitig kupferkaschierte Leiterplatte angefertigt werden. Stellen Sie die Leiterplatte in folgenden Arbeitsschritten her:

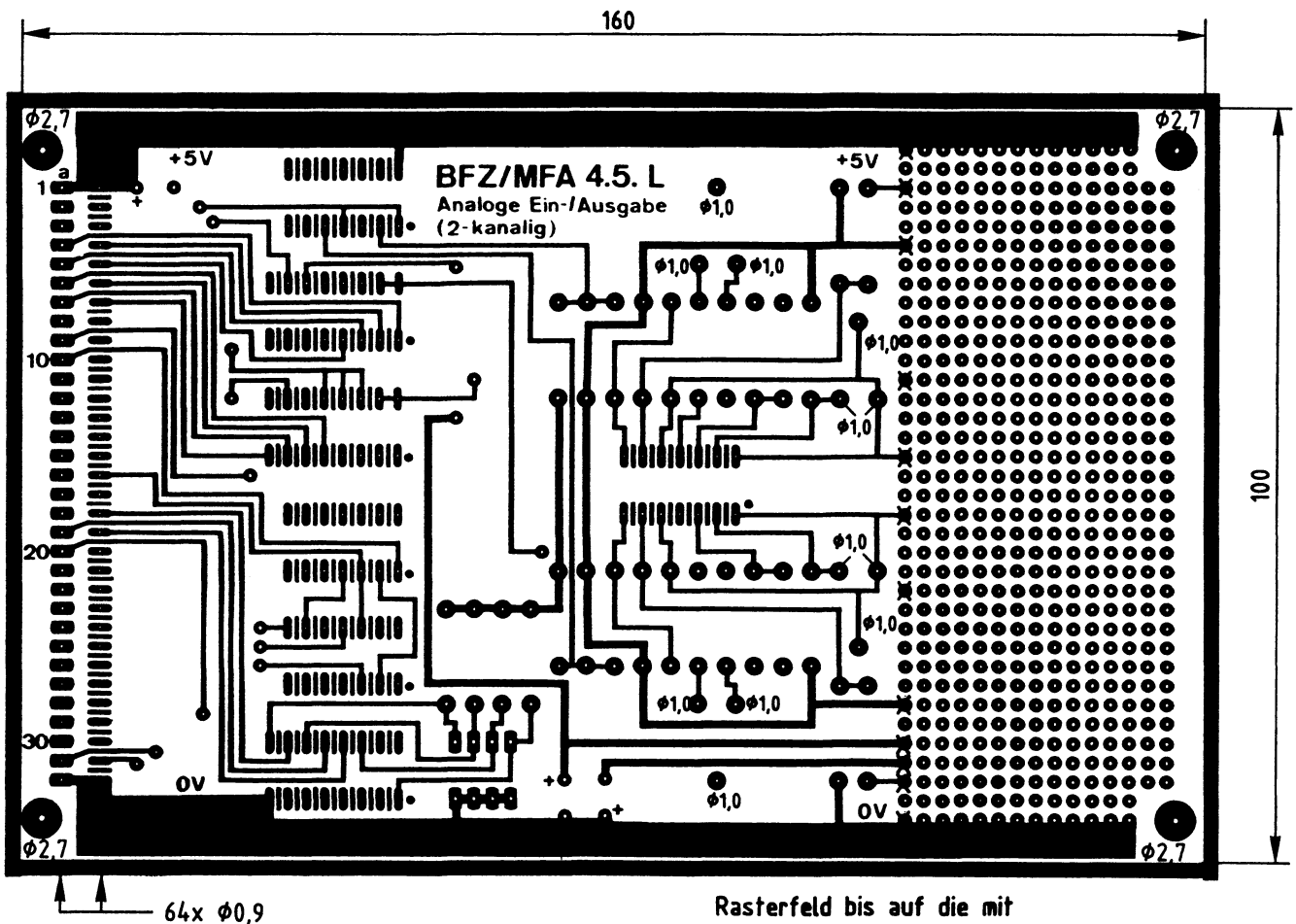
A1.1

1. Belichten nach Filmvorlage BFZ/MFA 4.5.L und 4.5.B
2. Entwickeln
3. Ätzen und Fotolack entfernen
4. auf Maß (100x160 mm) zuschneiden

Material: Epoxid-Glashartgewebe 1,5 dick (Hgw 2372)

Bohren Sie die Leiterplatte nach dem folgenden Bohrplan. Anschließend sind beide Seiten zu reinigen und mit Lötack zu besprühen.

Bohrplan (Leiterbahnseite)



Alle nicht bemaßten Bohrungen $\phi 0,8$ mm
Benötigte Bohrer: 0,8 - 0,9 - 1,0 - 2,7 mm



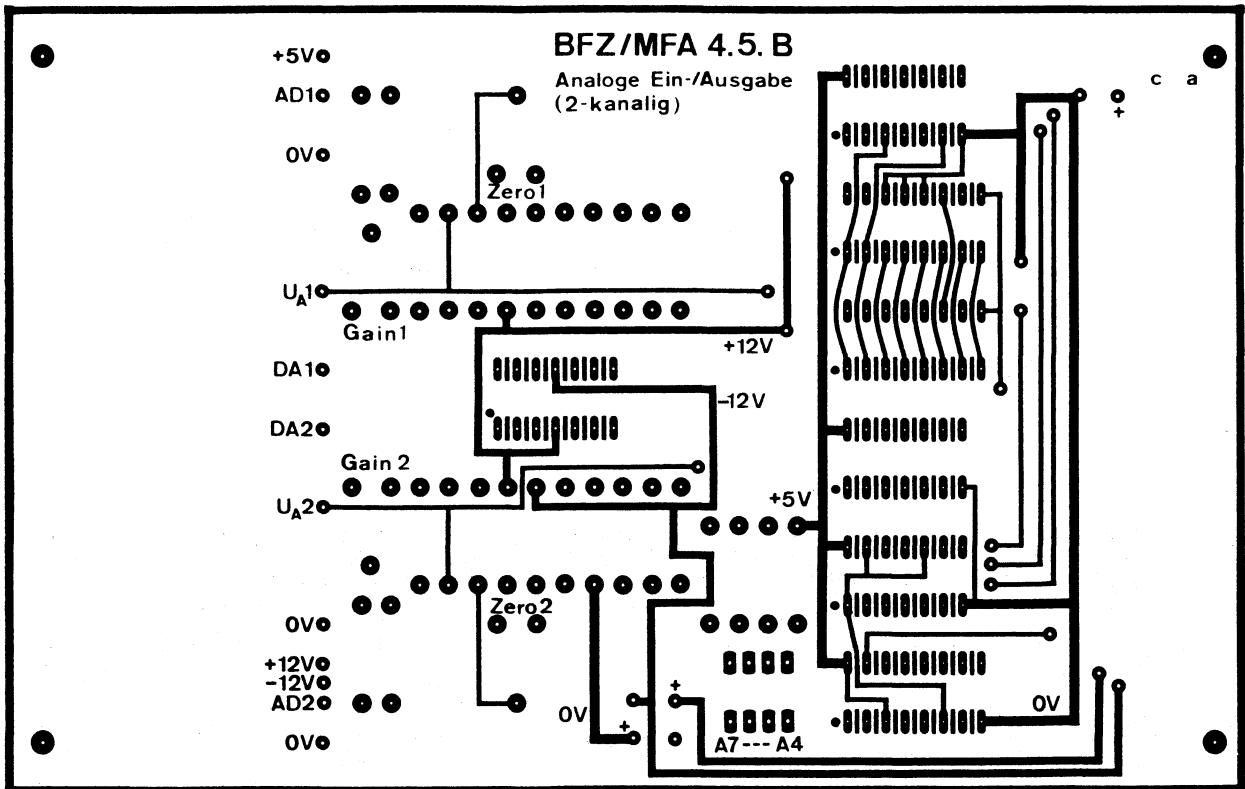
Analoge Ein-/Ausgabe (2kanalig)

Name: _____

Datum: _____

Die folgende Abbildung zeigt das Layout der Bestückungsseite.

A1.2



→ A2

Name: _____

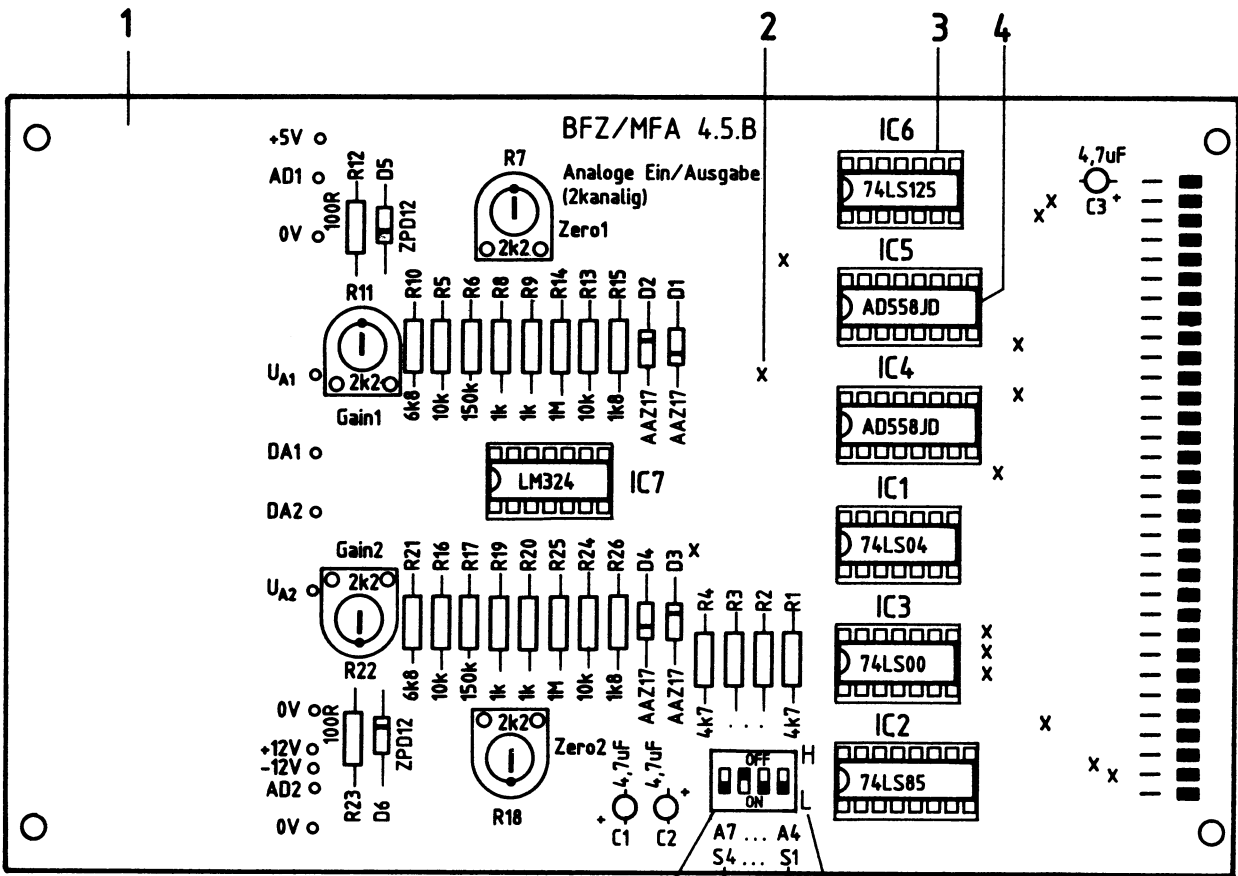
Analoge Ein-/Ausgabe (2kanalig)

Datum: _____

A2.1

Bestücken Sie die Leiterplatte mit Hilfe des Bestückungsplans, der Stückliste und der Bauteilliste. Vorher sollten Sie alle Leiterbahnen möglichst mit einer Lupe nach Rissen und Kurzschlüssen (Ätzfehler, Bohrgrat) untersuchen und Fehler entsprechend beseitigen.

Bestückungsplan Leiterplatte



Beschriften Sie die Karte mit einem wasserfesten Stift



Analoge Ein-/Ausgabe (2kanalig)

Name: _____

Datum: _____

Stückliste Leiterplatte

A2.2

Pos.	Stckz.	Benennung/Daten	Bemerkung
1	1	Leiterplatte BFZ/MFA 4.5.	
2	15	Durchkontaktierung, hergestellt aus Schaldraht 0,5 mm CuAg	nur erforderlich bei nicht galvanisch durchkontaktierter Leiterplatte
3	4	IC-Fassung 14polig	} siehe Anmerkung
4	3	IC-Fassung 16polig	
5	1	Miniatur-Schiebeschalter 4polig	

Anmerkung

Alle ICs werden auf Fassungen gesteckt, die je nach Ausführung der geätzten Leiterplatte unterschiedlicher Bauart sind. Wenn die Leiterplatte galvanisch durchkontaktiert ist, werden gewöhnliche IC-Fassungen verwendet. Bei nicht durchkontaktierten Leiterplatten müssen IC-Fassungen eingesetzt werden, die auch von der Bestückungsseite her verlötbar sind. Hierzu verwenden Sie entweder "Carrier-IC-Fassungen", die aus zusammengesetzten Einzelkontakten bestehen oder die als Meterware erhältlichen Kontaktfederstreifen.

Bauteilliste Leiterplatte

Kennz.	Benennung/Daten	Bemerkung
R1 ... R4	Widerstand 4,7 k Ω	
R5	Widerstand 10 k Ω	
R6	Widerstand 150 k Ω	
R7	Trimmwiderstand 2,2 k Ω	
R8, R9	Widerstand 1 k Ω	
R10	Widerstand 6,8 k Ω	
R11	Trimmwiderstand 2,2 k Ω	
R12	Widerstand 100 Ω	
R13	Widerstand 10 k Ω	



Name: _____

Analoge Ein-/Ausgabe (2kanalig)

Datum: _____

Bauteilliste Leiterplatte (Fortsetzung)

Kennz.	Benennung/Daten	Bemerkung
R14	Widerstand 1 M Ω	
R15	Widerstand 1,8 k Ω	
R16	Widerstand 10 k Ω	
R17	Widerstand 150 k Ω	
R18	Trimmwiderstand 2,2 k Ω	
R19, R20	Widerstand 1 k Ω	
R21	Widerstand 6,8 k Ω	
R22	Trimmwiderstand 2,2 k Ω	
R23	Widerstand 100 Ω	
R24	Widerstand 10 k Ω	
R25	Widerstand 1 M Ω	
R26	Widerstand 1,8 k Ω	
C1 ... C3	Tantal-Elko 4,7 μ F/25 V oder 35 V	Tropfenform
D1 ... D4	Germanium-Diode AAZ 17	
D5, D6	Z-Diode ZPD 12	
IC1	Sechs Inverter 74 LS 04	
IC2	4-Bit-Vergleicher 74 LS 85	
IC3	4 NAND je zwei Eingänge 74 LS 00	
IC4, IC5	Digital-Analog-Wandler AD 558 JD	
IC6	4 Bus-Leitungstreiber 74 LS 125	
IC7	4 Operationsverstärker LM 324	

Analoge Ein-/Ausgabe (2kanalig)

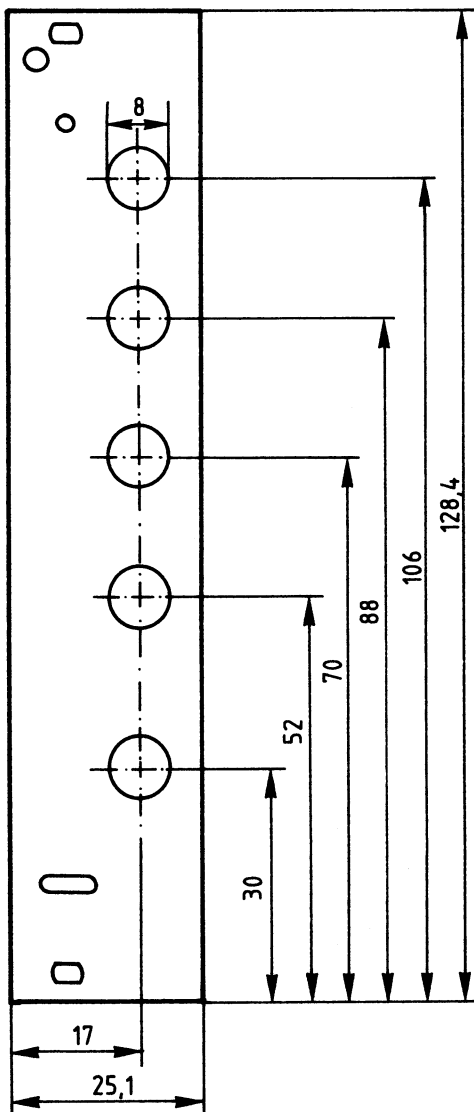
Name: _____

Datum: _____

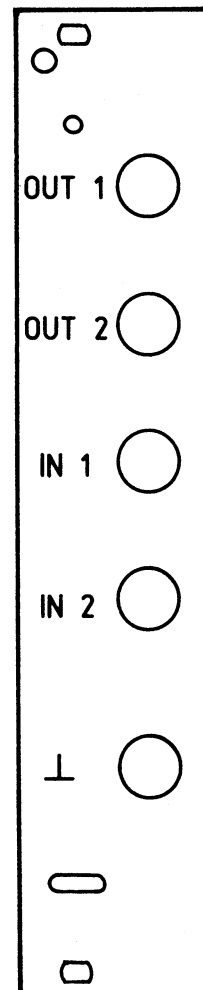
Stellen Sie die Frontplatte nach den folgenden Zeichnungen her. Vor dem Beschriften muß die Frontplatte gereinigt und entfettet werden. Die Beschriftung kann mit einem Tuscheschreiber oder Abreibebuchstaben erfolgen. Nach dem Beschriften sollten Sie die Frontplatte mit Plastik-Spray besprühen.

A3

Bohrplan Frontplatte



Beschriftungsvorschlag



Material: Frontplatte L-C05
Alu 2 mm

Schrifthöhe 3 mm

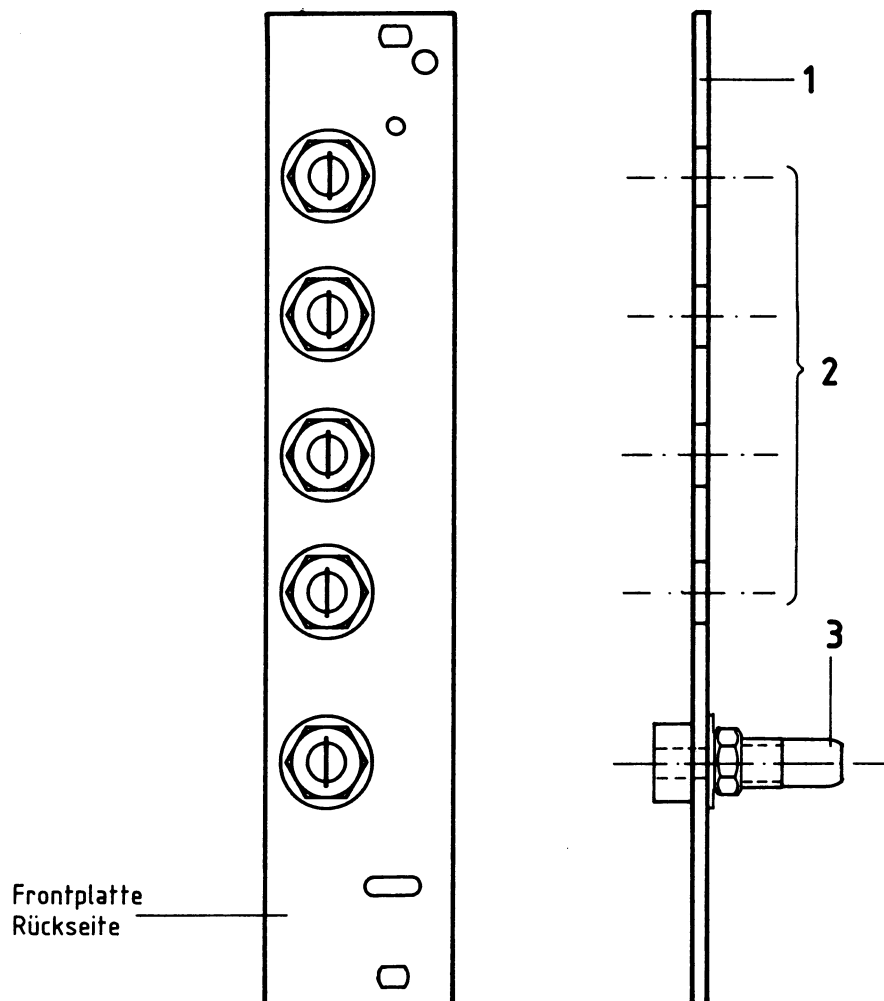
→ **A4**

Name: _____

Analoge Ein-/Ausgabe (2kanalig)

Datum: _____

Bestücken Sie die Frontplatte nach der folgenden Zeichnung und der Stückliste.

A4**Bestückungsplan Frontplatte****Stückliste Frontplatte**

Pos.	Stckz.	Benennung/Daten	Bemerkung
1	1	Frontplatte	
2	4	Steckbuchse 4 mm, gelb	
3	1	Steckbuchse 4 mm, schwarz	

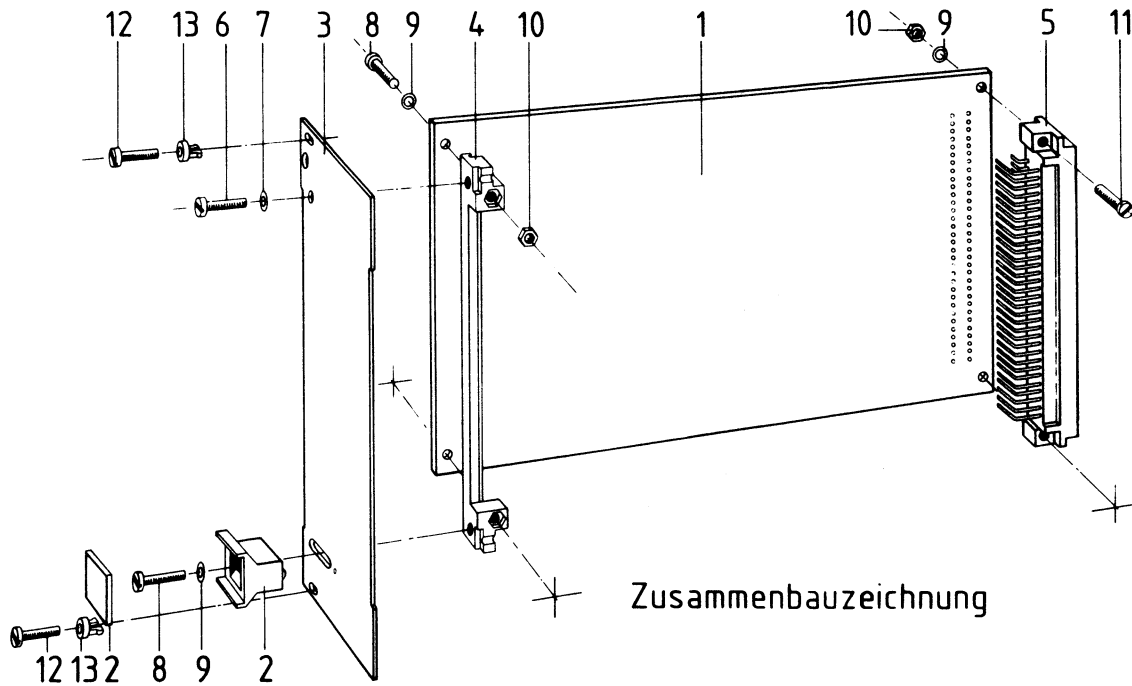
→ **A5**

Name: _____

Analoge Ein-/Ausgabe (2kanalig)

Datum: _____

Bauen Sie den Einschub nach der folgenden Zeichnung und Stückliste zusammen. Anschließend wird verdrahtet.

A5.1

Stückliste für den Zusammenbau

Pos.	Stckz.	Benennung/Daten	Bemerkung
1	1	Leiterplatte BFZ/MFA 4.5.	kompl. bestückt
2	1	Griff komplett	
3	1	Frontplatte	bestückt
4	1	Frontverbinder	
5	1	Messerleiste 64polig, DIN 41612	
6	1	Zylinderschraube M 2,5x8 DIN 84	
7	1	Federring B2,5 DIN 127	
8	3	Zylinderschraube M2,5x12 DIN 84	
9	5	Federscheibe A2,7 DIN 137	
10	4	Sechskantmutter M2,5 DIN 439	
11	2	Zylinderschraube M2,5x10 DIN 84	
12	2	Zylinderschraube mit Schaft BM2,5x10/5 DIN 84	
13	2	Schraubensicherung, Kunststoff	

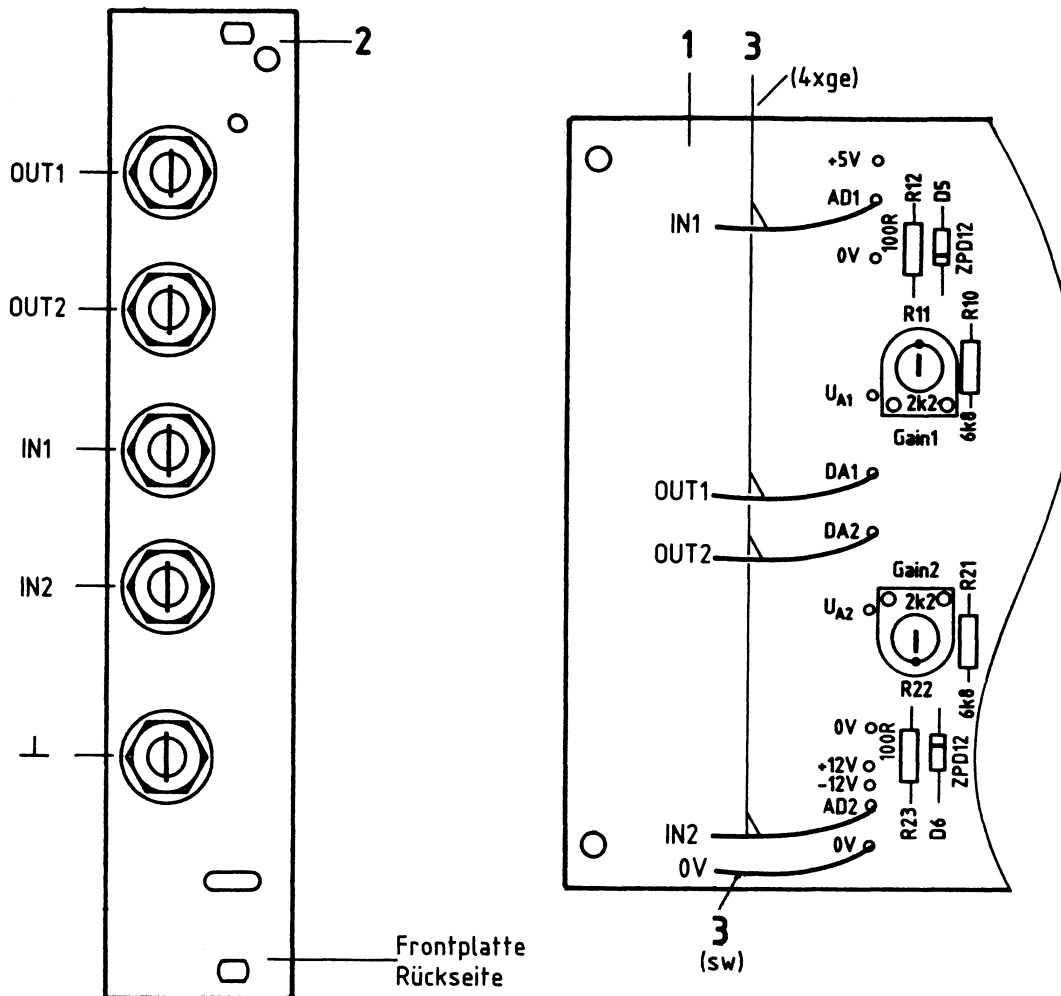


Name: _____

Analoge Ein-/Ausgabe (2kanalig)

Datum: _____

Verdrahten Sie den Einschub nach dem Verdrahtungsplan und der Stückliste. Zum Ordnen der Verdrahtung verwenden Sie Kabelbinder nach Bedarf.

A5.2**Verdrahtungsplan Frontplatte-Leiterplatte****Stückliste zum Verdrahtungsplan**

Pos.	Stckz.	Benennung/Daten	Bemerkung
1	1	Leiterplatte	komplett bestückt
2	1	Frontplatte	bestückt
3	5	Schaltlitze 0,25 mm ² , gelb u. schwarz, ca. 70 mm lang	
-	n.B.	Kabelbinder	

→ **A6**

Analoge Ein-/Ausgabe (2kanalig)

Name: _____

Datum: _____

Sichtkontrolle**A6**

Führen Sie eine Sichtkontrolle des fertigen Einschubs durch. Dazu sollten Sie den Stromlauf- und Bestückungsplan bereitlegen. Beheben Sie erkannte Fehler und Mängel.

Lötstellen

Sind auf der mit "L" bezeichneten Seite der Karte (Leiterbahnseite, Lötseite) alle Bauteilanschlüsse sachgemäß angelötet?

Achten Sie bei den Lötstellen besonders auf Kurzschlüsse, die bei der Enge der Leiterbahnen leicht durch das Auftragen einer zu großen Menge von Lötzinn oder durch Lötzinnspritzer und -perlen entstehen können.

Bei galvanisch nicht durchkontaktierten Leiterplatten müssen auch Lötstellen auf der mit "B" bezeichneten Kartenseite (Bauteilseite, Bestückungsseite) überprüft werden. Dort müssen alle Bauteilanschlüsse, an die eine Leiterbahn führt, verlötet sein. Außerdem müssen bei nicht durchkontaktierten Leiterplatten alle im Bestückungsplan mit "x" bezeichneten Bohrungen durch Einsetzen von Drahtstücken durchkontaktiert sein.

Bestückung

- Sind alle Widerstände mit ihren Werten richtig eingebaut?
- Sind die Elkos und Dioden richtig gepolt?
- Sind die ICs bereits eingesteckt? Wenn ja, ziehen Sie alle ICs heraus.

Gesamtaufbau

- Kontrollieren Sie auch die Montage der Bauteile in der Frontplatte sowie die Verbindungen zwischen Front- und Leiterplatte.

2 ←

Name: _____

Analoge Ein-/Ausgabe (2kanalig)

Datum: _____

Prüfen der Betriebsspannung für die ICs

A7.1

Zuerst muß die Betriebsspannung aller ICs an den entsprechenden IC-Stiften gemessen werden. Gehen Sie hierzu folgendermaßen vor:

- Baugruppe "Analoge Ein-/Ausgabe (2kanalig)" über Adapterkarte am Systembus
- Außer Netzgerät keine anderen Karten eingeschoben
- Betriebsspannung eingeschaltet

Suchen Sie sich aus dem Stromlaufplan die entsprechenden IC-Stifte heraus; tragen Sie IC-Typ, Stift-Nummern und die dort gemessenen Spannungen in die Tabellen ein.

	IC1	IC2	IC3	IC4	IC5	IC6	IC7
Typ	74 LS 04						
Pin 5 V	14						
Pin 12 V	----						
Pin 0 V	7						
Pin -12 V	----						

Gemessene Spannungswerte am Pin für ...

5 V:	5 V						
12 V:	----						
-12 V:	----						



Analoge Ein-/Ausgabe (2kanalig)

Name: _____

Datum: _____

Prüfen des Adreßvergleiches

A7.2

Die zu dieser Prüfung benötigten Adreßsignale liefert der Bus-Signalgeber. Auf der Baugruppe "Analoge Ein-/Ausgabe (2kanalig)" wird die Baugruppennummer mit dem 4fach-DIL-Schalter (S1, S2, S3 und S4) eingestellt.

- Bus-Signalgeber und Bus-Signalanzeige zusätzlich in den Rahmen einstecken (Die Einstellungen der Bedienelemente dieser Baugruppen sind beliebig, oder sie werden noch angegeben).
- Stecken Sie nur IC2 (74 LS 85) in die dafür vorgesehene Fassung ein.
- Stellen Sie den 4poligen DIL-Schalter auf der Baugruppe "Analoge Ein-/Ausgabe (2kanalig)" entsprechend folgender Tabelle ein:

S4 (A7)	S3 (A6)	S2 (A5)	S1 (A4)
L	H	L	L

Vor dem Einschalten der Betriebsspannung beantworten Sie bitte folgende Fragen:

Welche Baugruppennummer ergibt sich bei der gewählten Einstellung des 4poligen DIL-Schalters?

Baugruppennummer: _____ (HEX-Wert)

Wieviel unterschiedliche Baugruppennummern sind mit Hilfe der vier DIL-Schalter einstellbar?

_____ unterschiedliche Baugruppennummern sind einstellbar.

Wie lauten diese unterschiedlichen Baugruppennummern?



Name: _____

Analoge Ein-/Ausgabe (2kanalig)

Datum: _____

A7.3

- Schalten Sie die Spannung ein.
- Messen Sie den logischen Pegel an Pin 6 von IC2 mit einem Logiktester. Stellen Sie hierbei am Bus-Signalgeber nacheinander alle Möglichkeiten der Baugruppennummer ein. Der ON-OFF-Schalter des Bus-Signalgebers muß dabei in der Stellung "ON" stehen (Bus-Signalgeber aktiv).

Nur dann, wenn die vom Bus-Signalgeber stammende Adresse mit der durch die vier DIL-Schalter eingestellten Baugruppennummer übereinstimmt, gibt IC2 an Pin 6 H-Pegel ab.

Prüfen der Bausteinfreigabe

- Stecken Sie IC1 (74 LS 04) und IC3 (74 LS 00) zusätzlich in ihre Fassungen.
- Schalten Sie die Spannung ein.
- Messen Sie die logischen Pegel an den \overline{CS} -Anschlüssen von IC4 und IC5 (jeweils Pin 10) bei den angegebenen Adreßeinstellungen des Bus-Signalgebers. Tragen Sie die gefundenen Werte (H oder L) in die Tabelle ein.

ADDRESS	0030	0031	0040	0041	0042	0043	0050	0051
\overline{CS} (IC4)								
\overline{CS} (IC5)								

Bei den nicht zutreffenden Baugruppennummern 30H, 31H, 50H und 51H müssen die \overline{CS} -Anschlüsse beider ICs ständig H-Pegel führen, weil durch den Adreßvergleich keine Baugruppenfreigabe erfolgt.

Bei den Baugruppennummern 40H bis 43H nehmen die \overline{CS} -Anschlüsse verschiedene Signalzustände an: Alle geradzahigen Adressen (40H, 42H, 44H usw.) führen zu L-Signal an \overline{CS} von IC4, alle ungeradzahigen Adressen (41, 43, 45 usw.) zu L-Signal an \overline{CS} von IC5. In keinem Fall haben beide \overline{CS} -Anschlüsse gleichzeitig L-Signal.

Die Unterscheidung zwischen IC4 und IC5 erfolgt durch die Adreßleitung A0, die ständig ihren Signalzustand wechselt, wenn die niederwertigste Stelle des Adreßschalters im Bus-Signalgeber um einen Schritt verändert wird.



Analoge Ein-/Ausgabe (2kanalig)

Name: _____

Datum: _____

Abgleich der DA-Wandler

A8.1

Die Baugruppe "Analoge Ein-/Ausgabe (2kanalig)" besitzt zwei gleich aufgebaute Kanäle. Zuerst wird der DA-Wandler von Kanal 1 in den beiden Schritten "Null-Abgleich" und "Maximum-Abgleich" kalibriert.

Vorbereitungen zum Abgleich von Kanal 1:

- Stecken Sie IC4 (AD 558) und IC7 (LM 324) zusätzlich in die Fassungen.
- Bringen Sie alle Trimmwiderstände der Baugruppe in Mittelstellung.
- Stecken Sie die Baugruppe über eine Adapterkarte in den Rahmen ein.
- Stellen Sie am Bus-Signalgeber die Adresse "0040" und die Daten "00" ein.
- Schließen Sie ein Spannungsmeßgerät an die Buchse "OUT1" (positiver Pol) und die Buchse für 0 V an.
- Schalten Sie die Spannung ein.

Null-Abgleich Kanal 1:

- Betätigen Sie die Taste "IOW" des Bus-Signalgebers. Hierdurch wird der digitale Datenwert "00" an den DA-Wandler übergeben, der daraus eine analoge Ausgangsspannung in Höhe von "Null Volt" erzeugen soll.
- Stellen Sie die Ausgangsspannung mit dem Trimmwiderstand "Zero 1" (R7) auf möglichst genau Null Volt (± 10 mV) ein. Dies ist erforderlich, da die DA-Wandlung in Schritten von 39 mV erfolgt und die erzielte Abgleichgenauigkeit deutlich unter dieser Marke liegen soll.

Maximum-Abgleich Kanal 1:

- Schalten Sie Ihr Spannungsmeßgerät auf einen höheren Meßbereich um!
- Geben Sie nun den größtmöglichen Datenwert an den DA-Wandler aus. Hierzu wird am Bus-Signalgeber der Datenwert "FF" eingestellt und durch Betätigen der IOW-Taste an den DA-Wandler übergeben.
- Stellen Sie die Ausgangsspannung mit dem Trimmwiderstand "Gain 1" (R11) auf genau 10 V ein. Auch dieser Abgleich muß sorgfältig erfolgen, damit beim Einsatz der Baugruppe der Fehler bei der DA-Wandlung möglichst gering ist.

Überprüfen Sie anschließend noch einmal den Null-Abgleich, da sich dieser durch den Maximum-Abgleich verändern kann. Bei einer Korrektur des Null-Abgleichs ist anschließend auch der Maximum-Abgleich zu wiederholen. Sind beide Punkte richtig eingestellt, werden R7 und R11 nicht mehr verändert.



Name: _____

Analoge Ein-/Ausgabe (2kanalig)

Datum: _____

Zur abschließenden Kontrolle wird der Datenwert "80H", der dem halben Maximalwert entspricht, an den DA-Wandler ausgegeben.

A8.2

Berechnung des zu erwartenden Spannungswertes:

"FFH" entspricht dem Dezimalwert "255". Diesem Wert ist eine Spannung von 10 V zugeordnet. Der Datenwert "1" ist der 255zigste Teil von 10 V, das sind 39,22 mV. "80H" entspricht dem Dezimalwert "128". Bei der Ausgabe dieses Wertes an den DA-Wandler muß am Ausgang demnach die 128fache Spannung von 39,22 mV auftreten, das sind 5,02 V (+50 mV). Kontrollieren Sie dies!

Vorbereitungen zum Abgleich von Kanal 2:

- Stecken Sie IC5 (AD 558) zusätzlich in die Fassung ein.
- Stecken Sie die Baugruppe über eine Adapterkarte in den Rahmen ein.
- Stellen Sie am Bus-Signalgeber die Adresse "0041" und die Daten "00" ein.
- Schließen Sie das Spannungsmeßgerät an die Buchse "DA2" (positiver Pol) und die Buchse für 0 V an.
- Schalten Sie die Spannung ein.

Null-Abgleich Kanal 2:

- Übergeben Sie durch Betätigung der Taste "IOW" den Datenwert "00" an den DA-Wandler.
- Stellen Sie die Ausgangsspannung mit dem Trimmwiderstand "Zero 2" (R18) auf möglichst genau Null Volt (+10 mV) ein.

Maximum-Abgleich Kanal 2:

- Schalten Sie Ihr Spannungsmeßgerät auf einen höheren Meßbereich um!
- Geben Sie den Datenwert "FF" an den DA-Wandler aus.
- Stellen Sie die Ausgangsspannung mit dem Trimmwiderstand "Gain 2" (R22) auf genau 10 V ein.

Überprüfen Sie anschließend noch einmal den Null-Abgleich von Kanal 2, und kontrollieren Sie danach nochmals den Maximum-Abgleich. Wenn beide Punkte richtig eingestellt sind, werden die Trimmwiderstände R18 und R22 nicht mehr verändert.

Nun können Sie dem DA-Wandler 2 den Datenwert "80H" übergeben, um den Wandler zu überprüfen. Am Ausgang muß sich wieder ein Spannungswert von 5,02 V (+50 mV) ergeben.

Damit ist der Abgleich beider Kanäle abgeschlossen.



Analoge Ein-/Ausgabe (2kanalig)

Name: _____

Datum: _____

Funktionskontrolle der Komparatoren

A8.3

In diesem Arbeitsschritt werden die Komparatoren mit Hilfe des Bus-Signalgebers und der Bus-Signalanzeige überprüft.

- Stecken Sie nun IC6 in die Fassung ein.
- Verbinden Sie die Buchse "IN1" mit der 5-V-Buchse der Baugruppe "Spannungsregelung".
- Stellen Sie am Bus-Signalgeber die Adresse "0040" ein.
- Schalten Sie die Spannung ein.
- Messen Sie den genauen Wert der an "IN1" anliegenden Spannung möglichst mit einem Digitalvoltmeter. Tragen Sie den gemessenen Wert ein.

$U_{IN1} =$		V
-------------	--	---

- Schließen Sie das Spannungsmeßgerät nun an den Ausgang "OUT1" (positiver Pol) und die 0-V-Buchse des DA-Wandlers an.
- Geben Sie den ersten Datenwert ("78H") der folgenden Tabelle durch Betätigen der IOW-Taste ein.
- Messen Sie die sich bei diesem Datenwert ergebende Ausgangsspannung des DA-Wandlers. Tragen Sie den gemessenen Spannungswert in die Tabelle ein.
- Lesen Sie, während Sie die IOR-Taste des Bus-Signalgebers betätigen, den von der Bus-Signalanzeige angezeigten Datenwert ab und tragen Sie ihn ebenfalls in die Tabelle ein.
- Bearbeiten Sie auf diese Weise die ganze Tabelle bis zum Datenwert "87H" (Fortsetzung der Tabelle auf der nächsten Seite).

Wertetabelle zur Überprüfung des Komparators 1

DATA (eingegeben)	78	79	7A	7B	7C	7D	7E	7F
U_{OUT1} (nach "IOW")								
DATA (bei "IOR")								



Name: _____

Analoge Ein-/Ausgabe (2kanalig)

Datum: _____

A8.4

Fortsetzung der Tabelle zum Komparator 1:

DATA (eingegeben)	80	81	82	83	84	85	86	87
U_{OUT1} (nach "IOW")								
DATA (bei "IOR")								

Auswertung der Meßergebnisse (Komparator 1)

Beim Datenwert "78H" beträgt die Ausgangsspannung U_{OUT1} etwa 4,7 V. Sie wächst mit jedem Schritt um etwa 40 mV an und hat beim Wert "87H" ungefähr eine Höhe von 5,3 V erreicht. Geringfügige Abweichungen von diesen Werten sind unbedeutend.

Der bei der Betätigung von "IOR" gelesene Datenwert beträgt zunächst entweder "FCH" oder "FEH". Dies ist davon abhängig, welchen Schaltzustand der zweite Komparator, der das Datenbit D1 ansteuert, gerade zufällig besitzt. Ab einem bestimmten eingegebenen Datenwert, der etwa 5 V entspricht, verändert sich die Anzeige auf "FDH" oder "FFH". Hieran erkennt man das Umschalten des Komparators 1, dessen Ausgang das Datenbit D0 ansteuert.

Die Schaltung arbeitet dabei auf folgende Weise:

Solange die vom DA-Wandler stammende Spannung U_{OUT1} kleiner ist als die von außen angelegte Spannung U_{IN1} , gibt der Komparator an D0 L-Pegel (entsprechend "FCH" oder "FEH") ab. Wird die Spannung U_{OUT1} größer als die Spannung U_{IN1} , liefert er H-Pegel (entsprechend "FDH" oder "FFH").

Ganz genau stimmen diese Verhältnisse jedoch nicht, da meistens geringe Abweichungen bei den Schaltpunkten eines Komparators auftreten, die jedoch vernachlässigt werden können.

Die nicht vom Komparator 1 beeinflussten Datenbits D1 bis D7 führen beim Lesen ständig H-Pegel. Hieraus resultieren die Werte "FEH" und "FFH" (statt "00H" und "01H").



Name: _____

Analoge Ein-/Ausgabe (2kanalig)

Datum: _____

Prüfen Sie auf die gleiche Weise den Komparator 2. Hierzu müssen Sie die 5-V-Spannung auf die Buchse "IN2" und das Spannungsmeßgerät auf den Anschluß "OUT2" umstecken. Außerdem muß die Adresse "41H" verwendet werden.

A8.5

Wertetabelle zur Überprüfung des Komparators 2

DATA (eingegeben)	78	79	7A	7B	7C	7D	7E	7F
U_{OUT2} (nach "IOW")								
DATA (bei "IOR")								

DATA (eingegeben)	80	81	82	83	84	85	86	87
U_{OUT2} (nach "IOW")								
DATA (bei "IOR")								

Auswertung der Meßergebnisse (Komparator 2)

Der Verlauf der Ausgangsspannung des DA-Wandlers 2 entspricht dem des Wandlers 1. Beim Lesen der Daten wird jedoch ein anderer Wert angezeigt, da der Ausgang des Komparators 2 mit dem Datenbit D1 verbunden ist. Aus diesem Grund beträgt der gelesene Datenwert entweder "FC" oder "FD", wenn der Komparator 2 L-Signal abgibt. Bei H-Signal des Komparators 2 wird entweder "FE" oder "FF" angezeigt. Welcher der beiden Werte jeweils angezeigt wird, hängt vom zufälligen Schaltzustand des ersten Komparators ab.

Damit ist die Baugruppe "Analoge Ein-/Ausgabe (2kanalig)" mit Hilfe des Bus-Signalgebers und der Bus-Signalanzeige vollständig überprüft. Im nächsten Arbeitsschritt wird sie zusammen mit dem BFZ/MFA-Mikrocomputer als DA-Wandler und als AD-Wandler eingesetzt.

—————▶ **A9**

Name: _____

Analoge Ein-/Ausgabe (2kanalig)

Datum: _____

Einsatz der Baugruppe "Analoge Ein-/Ausgabe (2kanalig)"

A9.1

Zum Einsatz der Baugruppe "Analoge Ein-/Ausgabe (2kanalig)" wird der BFZ/MFA-Mikrocomputer einschließlich Betriebssystem MAT 85, Tastatur und Bildschirm benötigt. Bei der Zusammenstellung und der Inbetriebnahme des Gerätes gehen Sie bitte folgendermaßen vor:

- Bus-Signalgeber, Bus-Signalanzeige und Adapterkarte entfernen
- Baugruppe Prozessor 8085 in den Baugruppenträger einsetzen
- Baugruppe Analoge Ein-/Ausgabe (2kanalig) einsetzen (Basisadresse 40)
- Baugruppe 8-K-RAM/EPROM, bestückt mit MAT 85, einsetzen (Basisadresse 0000)
- Baugruppe 8-K-RAM/EPROM, bestückt mit mindestens einem 2-K-RAM-Baustein auf Adresse F800 einsetzen (Basisadresse E000)
- Baugruppe 8-Bit-Parallel-Eingabe einsetzen (Baugruppenadresse 01)
- Video-Interface in den Baugruppenträger einsetzen
- ASCII-Tastatur und Monitor an das Video-Interface anschließen
- Betriebsspannung einschalten
- Betriebsprogramm durch Betätigen der SPACE-Taste starten

Auf dem Monitor müssen nun alle Kommandos des Betriebsprogramms erscheinen.

Programmgesteuerte Digital/Analog-Wandlung

Im folgenden Programm werden mit Hilfe einer 8-Bit-Parallel-Eingabe verschiedene digitale Eingabewerte erzeugt, die vom Prozessor gelesen und an die Baugruppe "Analoge Ein-/Ausgabe (2kanalig)" zur DA-Wandlung übergeben werden.

- Geben Sie das Programm zur DA-Wandlung mit Hilfe des Assemblers ohne die durch Semikolon abgesetzten Kommentare ein.
- Starten Sie das Programm anschließend mit dem GO-Kommando bei der Adresse F800.



Name: _____

Analoge Ein-/Ausgabe (2kanalig)

Datum: _____

Assemblerprogramm zur DA-Wandlung:

A9.2

KMD > ASSEMBLER

START-ADR =0000 F800

```

F800 DB 01      START: IN 01      ;Lese die Daten der Eingabebaugruppe mit
                                ;der Nummer 01 in den Akku ein
F802 D3 40      OUT 40            ;Gebe den Akkuwert an die Ausgabebaugrup-
                                ;pe Nr. 40 aus (Kanal 1 des DA-Wandlers)
F804 C3 00F8    JMP START        ;Gehe zum Programmanfang zurück und
                                ;wiederhole diesen Vorgang
F807              END            ;Assembler-Ende

```

In Abhängigkeit von der Stellung der Eingabeschalter der 8-Bit-Parallel-Eingabe entstehen am Ausgang des DA-Wandlers 1 Gleichspannungswerte zwischen 0 V (beim Datenwert "00") und 10 V (beim Datenwert "FF").

Bitte überprüfen Sie dies zuerst beim DA-Wandler 1, indem Sie die in der folgenden Tabelle angegebenen digitalen Werte an der 8-Bit-Parallel-Eingabe einstellen und die zugehörige analoge Ausgangsspannung von Kanal 1 messen, in die Tabelle eintragen und nachrechnen.

Digitaler Wert (Hex)	Analoger Wert U_{OUT1} (Kanal 1)	Analoger Wert U_{OUT2} (Kanal 2)
00		
10		
25		
AA		
F0		
FE		
FF		



Name: _____

Analoge Ein-/Ausgabe (2kanalig)

Datum: _____

Prüfen Sie nun Kanal 2 auf die gleiche Weise. Hierzu müssen Sie den Befehl "OUT 40" des Assemblerprogramms in "OUT 41" ändern. Tragen Sie die gemessenen Werte für Kanal 2 ebenfalls in die Tabelle ein.

A9.3

Beide Kanäle sollten die gleichen Spannungswerte aufweisen. Geringfügige Abweichungen zwischen Kanal 1 und Kanal 2 sind unbedeutend. Bei Abweichungen über 0,1 V sollten Sie nochmals die Kalibrierung beider DA-Wandler (Arbeitsschritte A8.1 und A8.2) überprüfen.

Analog/Digital-Wandlung nach dem Zählverfahren

Mit der Baugruppe "Analoge Ein-/Ausgabe (2kanalig)" ist keine unmittelbare Analog/Digital-Umsetzung möglich, da die Baugruppe keine AD-Wandler, sondern DA-Wandler besitzt.

In Verbindung mit einem Komparator und einem Steuerprogramm kann ein DA-Wandler jedoch auch zur AD-Wandlung eingesetzt werden. Hierzu wird in diesem Abschnitt das in der Funktionsbeschreibung behandelte "Zählverfahren" angewendet und näher untersucht. Es arbeitet zwar relativ langsam, erfordert aber den geringsten Programmieraufwand.

Ausgehend vom vorherigen Meßaufbau gehen Sie bitte folgendermaßen vor:

- Entfernen Sie die Baugruppe "8-Bit-Parallel-Eingabe".
- Setzen Sie die Baugruppe "8-Bit-Parallel-Ausgabe" in den Baugruppenträger ein (Baugruppennummer 02).
- Schließen Sie ein zwischen 0 V und 10 V einstellbares Gleichspannungsnetzgerät an "IN1" (Positiver Pol) und den Masseanschluß der Baugruppe "Analoge Ein-/Ausgabe (2kanalig)" an.
- Stellen Sie die Spannung des Netzgerätes auf 2 V ein.
- Schließen Sie ein Oszilloskop an den Ausgang "OUT1" an.
- Schalten Sie den Mikrocomputer ein. Starten Sie das Betriebsprogramm durch Betätigen der SPACE-Taste.
- Geben Sie das folgende Assemblerprogramm zur AD-Wandlung ab Adresse F800H ohne die durch Semikolon abgesetzten Kommentare ein.
- Starten Sie anschließend das Programm mit dem GO-Kommando bei der Adresse F800H.



Name: _____

Analoge Ein-/Ausgabe (2kanalig)

Datum: _____

Assemblerprogramm zur AD-Wandlung:

A9.4

KMD > ASSEMBLER

START-ADR =0000 F800

```
F800          DAW1   EQU   40H      ;Adresse des DA-Wandlers 1
F800          APORT  EQU   02H      ;Adresse der 8-Bit-Parallel-Ausgabe
;
F800 06 00    START: MVI B,00      ;Zählregister (B) auf Null setzen
F802 78      AUSDA: MOV A,B        ;Ausgabe des momentanen Zähler-
F803 D3 40          OUT DAW1      ;standes an den DA-Wandler 1
F805 CD 1BF8      CALL WARTE      ;Warte Wandlungszeit des DA-Wandlers
;und Einschwingzeit des Komparators ab
F808 DB 40          IN DAW1       ;Komparator-Ausgangszustand abfragen
F80A E6 01          ANI 01        ;Nur Bit 0 berücksichtigen (Komparator 1)
F80C C2 13F8      JNZ AUSGA      ;Hat Komparator H- oder L-Pegel am Ausgang?
;Bei H: Wandlung ist beendet. Absprung zum
;Programmteil "Digitalwert anzeigen"
F80F 04          INR B           ;Bei L: Wandlung fortsetzen, Zählregister
F810 C3 02F8      JMP AUSDA      ;erhöhen und zum Programmteil "Ausgabe des
;Zählerstandes an den DA-Wandler" gehen
;
F813 78      AUSGA: MOV A,B        ;Ausgabe des Zählerstandes (Reg. B) an die
F814 D3 02          OUT APORT      ;8-Bit-Parallel-Ausgabe, dort Anzeige des
;ermittelten Digitalwertes
F816 00          NOP            ;Zwei Leerschritte, die später
F817 00          NOP            ;noch benötigt werden
F818 C3 00F8      JMP START      ;Beginne von vorn, neue AD-Wandlung
;
F81B 3E 08      WARTE: MVI A,08    ;Unterprogramm zur Zeitverzögerung. Es
F81D 3D      WART1: DCR A          ;bildet eine Warteschleife mit einer
F81F C2 1DF8      JNZ WART1      ;Verzögerungszeit von etwa 50 µs
F821 C9          RET            ;Ende des Unterprogramms, Rückkehr
;zum Hauptprogramm
F822          END              ;Assembler-Ende
```

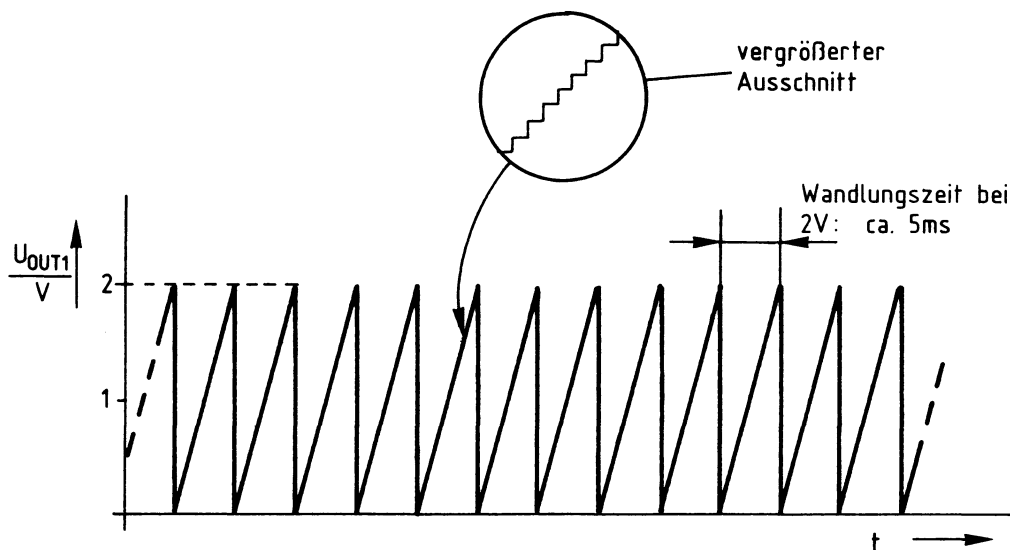


Name: _____

Analoge Ein-/Ausgabe (2kanalig)

Datum: _____

Nach dem Programmstart zeigen die Leuchtdioden B0 bis B7 der 8-Bit-Parallel-Ausgabe den Digitalwert der angelegten Spannung von 2 V an. Am Ausgang OUT1 liegt eine Sägezahnspannung vor, deren Verlauf das folgende Bild zeigt:

A9.5

Die am Ausgang OUT1 gemessene Sägezahnspannung steigt zwischen 0 V und 2 V in winzigen Schritten treppenförmig an und springt beim Erreichen des Maximalwertes wieder auf Null zurück. Wenn Sie die Ablenkkoeffizienten Ihres Oszilloskops sowohl in X- als auch in Y-Richtung stark vergrößern, erkennen Sie den treppenförmigen Anstieg dieser Spannung.

Die Treppenspannung entsteht durch die Art der AD-Wandlung. In diesem Fall wurde durch das eingegebene Assemblerprogramm das "Zählverfahren" gewählt.

Beim Zählverfahren gibt der Prozessor einen digitalen Wert (zunächst den Wert 00) an den DA-Wandler aus. Dieser Digitalwert wird vom DA-Wandler in eine Spannung umgesetzt. Anschließend prüft der Prozessor, ob die von ihm mit Hilfe des DA-Wandlers erzeugte Spannung noch kleiner ist, als die von außen angelegte Spannung. Ist dies der Fall, erhöht der Prozessor den ausgegebenen Digitalwert um 1 und prüft erneut.

Dieser Vorgang geschieht so oft, bis durch das Umschalten eines Komparators dem Prozessor mitgeteilt wird, daß der Wert der von außen angelegten Spannung (in diesem Fall 2 V) erreicht ist. Die Anzahl der hierzu erforderlichen Schritte wird gezählt und das Ergebnis von der 8-Bit-Parallel-Ausgabe angezeigt. Es entspricht dem Digitalwert der außen angeschlossenen Spannung.



Analoge Ein-/Ausgabe (2kanalig)

Name: _____

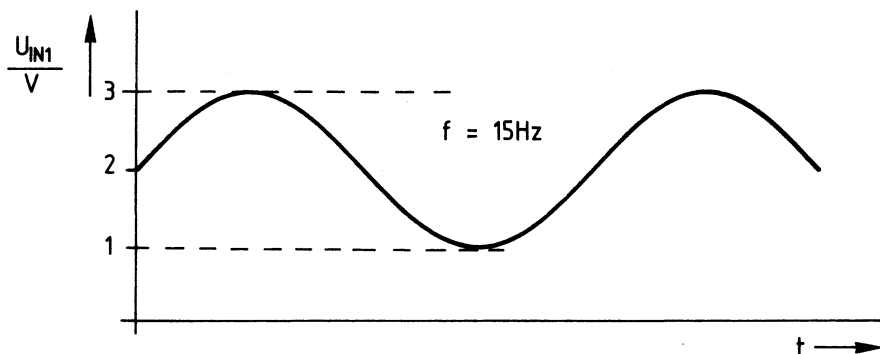
Datum: _____

Die Wandlungszeit beträgt in diesem Beispiel etwa 5 ms. Sie hängt direkt von der Höhe der zu wandelnden Spannung ab. Wenn Sie am Netzgerät eine höhere Spannung (statt 2 V z.B. 3 V) einstellen, erhöht sich auch die Wandlungszeit (auf ca. 7,5 ms). Der Spitzenwert der Sägezahnspannung und der von der 8-Bit-Parallel-Ausgabe angezeigte Digitalwert stellen sich jeweils auf den an "IN1" anliegenden Spannungswert ein. Bitte überprüfen Sie dies.

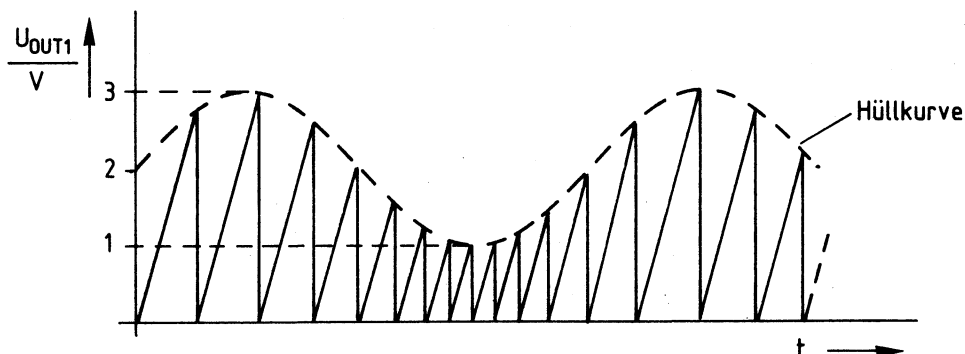
A9.6

Die Wandlung einer wechselnden Eingangsspannung

- Schalten Sie das Gerät nicht aus, damit das Programm erhalten bleibt.
- Entfernen Sie das einstellbare Netzgerät vom Anschluß "IN1". Schließen Sie an dessen Stelle einen Sinusgenerator mit folgender Einstellung an: Frequenz $f = 15 \text{ Hz}$, Sinusspannung mit DC-Offset nach folgendem Bild:



- Oszilloskopieren Sie den Spannungsverlauf am Ausgang OUT1. Dort tritt etwa folgende Spannung auf:



Name: _____

Analoge Ein-/Ausgabe (2kanalig)

Datum: _____

Die (gedachte) Hüllkurve des Oszillogramms am Ausgang OUT1 entspricht der an IN1 angelegten sinusförmigen Eingangsspannung. Aus diesem Bild erkennt man gut die Arbeitsweise des AD-Wandlers nach dem Zählverfahren.

A9.7

Beginnend mit dem Wert 0 V erhöht der Prozessor die Ausgangsspannung in kleinen Schritten so weit, bis der momentane Wert der Eingangsspannung erreicht ist. Hierzu benötigt er je nach dem Momentanwert der Eingangsspannung unterschiedlich viele Schritte und daher unterschiedliche Zeiten.

Je geringer die Eingangsfrequenz ist, desto besser erfolgt die digitale Auflösung der analogen Eingangsspannung. Bei einer höheren Eingangsfrequenz kann der AD-Wandler der schwankenden Eingangsspannung nicht mehr schnell genug folgen. Auch bei einer höheren Eingangsspannung ist dies der Fall.

Bitte überprüfen Sie diese Zusammenhänge in den folgenden Schritten:

- Verändern Sie die Generatorfrequenz im Bereich von 5 Hz bis 30 Hz. Beobachten Sie dabei den Spannungsverlauf an OUT1.
- Stellen Sie wieder eine Generatorfrequenz von 15 Hz ein.
- Schließen Sie den zweiten Kanal Ihres Oszilloskops an den Anschluß IN1 an. Einstellung: Gleiche Ablenkfaktoren, beide Strahlen deckungsgleich. Nun können Sie auch die Eingangsspannung der Schaltung ständig überwachen.
- Vergrößern Sie langsam die Amplitude der Eingangsspannung. Beobachten Sie dabei beide Oszillogramme.

Sie erkennen, daß die Wandlungszeit bei höheren Amplituden immer größer wird. Treten auch negative Eingangsspannungswerte auf, gibt der Wandler während dieser Zeit 0 V ab. Negative Eingangsspannungen können, bedingt durch die einfache Schaltung des DA-Wandlers, nicht verarbeitet werden.

- Stellen Sie anschließend wieder die ursprünglichen Bedingungen her (Frequenz und Amplitude der Eingangsspannung).

Rückwandlung des Digitalwertes in eine Analogspannung

Im Programm für das Zählverfahren befinden sich auf den Adressen F816 und F817 zwei Leerschritte (NOP-Befehle), die der Prozessor übergeht. Werden statt dieser NOPs zwei andere Bytes eingegeben, kann der zweite in der Baugruppe vorhandene DA-Wandler dazu verwendet werden, die Digitalwerte des ersten Wandlers wieder in analoge Spannungswerte umzuwandeln.



Analoge Ein-/Ausgabe (2kanalig)

Name: _____

Datum: _____

Bitte gehen Sie hierzu folgendermaßen vor:

- Schalten Sie das Gerät nicht aus, damit das Programm erhalten bleibt.
- Betätigen Sie die Taste "RESET" der Baugruppe "Prozessor 8085".
- Rufen Sie das Kommando "M" (MEMORY) des Betriebsprogramms auf.
START-Adresse: F816, Format: H.
- Ändern Sie den Inhalt der Speicherzeile F816 (z.Zt. 00) auf "D3" und den der Speicherzeile F817 auf "41" um. Beides zusammen bildet den Befehl "OUT 41", der die Ausgabe des Digitalwertes an den DA-Wandler 2 bewirkt.
- Starten Sie das geänderte Programm mit dem GO-Kommando ab Adresse F800.
- Oszilloskopieren Sie mit einem Zweikanaloszilloskop gleichzeitig die Spannungsverläufe an IN1 und an OUT2.

A9.8

Die sinusförmige Eingangsspannung der Schaltung (gemessen an IN1) tritt am Ausgang OUT2 treppenförmig nachgebildet wieder auf. Dies können Sie gut beobachten, wenn beide Diagramme nicht deckungsgleich, sondern untereinander abgebildet werden. Die ziemlich grobe Treppenstruktur verfeinert sich bei niedrigeren Eingangsfrequenzen immer mehr, weil dann die Wandlungshäufigkeit innerhalb einer Sinusschwingung größer ist. Bei einer Eingangsfrequenz von etwa 5 Hz entsteht bereits eine wesentlich bessere Form der Ausgangsspannung. Bitte überprüfen Sie dies.

Bei diesem Versuch erkennt man den Nachteil des Zählverfahrens zur AD-Wandlung besonders deutlich: Es arbeitet ziemlich langsam. Mit den gleichen Baugruppen lassen sich mit anderen Wandlungsmethoden, wie z.B. mit dem "Nachlaufverfahren" oder dem "Wägeverfahren", wesentlich kürzere Wandlungszeiten erzielen. Für jede Methode ist aber ein anderes Steuerprogramm erforderlich, wobei das Zählverfahren das einfachste Programm besitzt.

Abschließend folgen noch einige Hinweise zur grundsätzlichen Arbeitsweise der beiden anderen erwähnten Methoden der AD-Wandlung. Weiter wird aber nicht darauf eingegangen.



Name: _____

Analoge Ein-/Ausgabe (2kanalig)

Datum: _____

Beim "Nachlaufverfahren" folgt der DA-Wandler der Eingangsspannung, indem er nach dem Erreichen des ersten Wertes nicht wieder bei Null beginnt, sondern durch einen Größer-/Kleiner-Vergleich den Digitalwert weiter erhöht oder wieder verringert, je nachdem, ob die Analogspannung in der Zwischenzeit weiter angestiegen ist oder sich verringert hat. Treten innerhalb einer gewissen Zeit nur geringe bzw. kontinuierliche Veränderungen des Analogwertes auf (keine sprunghaften Änderungen), arbeitet das Nachlaufverfahren recht schnell, da in diesen Fällen nur wenige Schritte zur Bildung des neuen Digitalwertes erforderlich sind.

A9.9

Das "Wägeverfahren" (Sukzessive Approximation) ist eine der schnellsten Methoden zur AD-Wandlung mit Hilfe eines DA-Wandlers. Der Prozessor beginnt hierbei stets mit dem halben Maximalwert und prüft, ob die Eingangsspannung bereits erreicht ist. In Abhängigkeit davon wird anschließend entweder nur $1/4$ (wenn der Wert schon überschritten wurde), oder es werden $3/4$ ($1/2 + 1/4$) des Maximalwertes (wenn die Hälfte noch nicht ausreichend war) ausgegeben. Die weiteren Schritte sind in $1/8$, $1/16$ usw. (bis $1/256$) unterteilt, so daß bei diesem Verfahren die Höhe des Analogwertes bzw. der dazugehörige Digitalwert stets in nur 8 Schritten, unabhängig von der Eingangsamplitude, ermittelt wird.

Damit ist die Übung beendet

