

MFA-MEDIENSYSTEM

Mikrocomputer- Technik

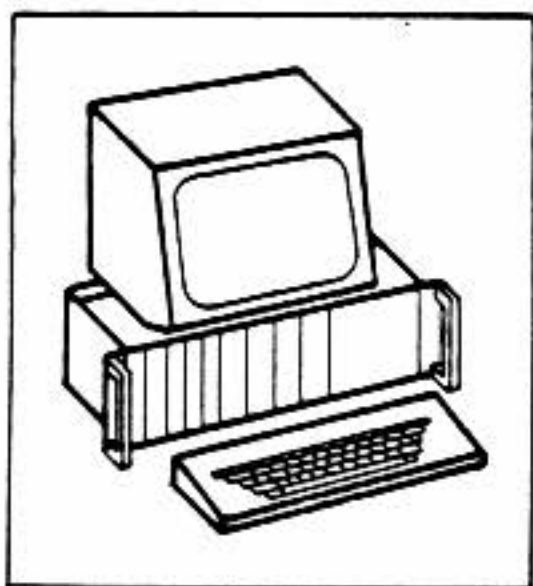
CP/M-Ausbaustufe
Herausgegeben vom BFZ Essen


MEDIENSYSTEM

VGS 

MFA-MEDIENSYSTEM

MIKROCOMPUTER-TECHNIK



CP/M-Ausbaustufe 1

Aufbau und Inbetriebnahme

BFZ/MFA 7.3.1.



Diese Unterlage ist eine vom BFZ-Essen erstellte Ergänzung zum MFA-Mediensystem. Das Mediensystem wurde im Rahmen eines vom Bundesminister für Bildung und Wissenschaft, vom Bundesminister für Forschung und Technologie sowie der Bundesanstalt für Arbeit geförderten Modellversuchs zum Einsatz der "Mikrocomputer-Technik in der Facharbeiterausbildung" vom BFZ-Essen e.V. entwickelt und erprobt.

Vorwort

Die vorliegende Fachpraktische Übung "CP/M-Ausbaustufe" ¹⁾ ist Teil des MFA-Mediensystems für die Aus- und Weiterbildung auf dem Gebiete der Mikrocomputertechnik. Dieses Mediensystem wurde im Rahmen des Modellversuchs zum

"Einsatz der Mikrocomputer-Technik in der Facharbeiterausbildung (MFA)"

entwickelt. Dieser Modellversuch wurde vom Bundesministerium für Bildung und Wissenschaft, dem Bundesministerium für Forschung und Technologie und der Bundesanstalt für Arbeit finanziert. Er hatte u.a. zum Ziel, Aus- und Weiterbildungskonzepte einschließlich der erforderlichen Medien für die MC-Technik zu entwickeln.

Das MFA-Mikrocomputer-Lehrsystem ist seitens der Hard- und Software sowie der begleitenden Unterlagen darauf ausgerichtet, daß ein Einstieg in die MC-Technik lediglich die Kenntnis des "Digitaltechnischen Prinzips" voraussetzt. Hierauf aufbauend kann der Mikrocomputer schrittweise in unterschiedlichen Baugruppen-Zusammenstellungen und Ausbaustufen kennengelernt und der Weg zur Software eingeschlagen werden. Weiterhin ermöglicht das modulare Hardware-Konzept eine Systemanpassung unter dem Aspekt der sich rasch verändernden Technik. So stehen sowohl Baugruppen für den Ausbau des Systemspeichers als auch für die Interface-Technik zur Verfügung, so daß periphere Geräte wie z.B. Drucker, Floppy-Disk-Stationen oder Modellanlagen angeschlossen werden können. Verschiedene Software-Module machen darüber hinaus den Einstieg in die Assembler-, SPS- und Steuer-BASIC-Programmierung möglich.

In den vergangenen Jahren hat eine bedeutende Entwicklung im Bereich der Personal-Computer (PC) stattgefunden. Bei ständig zunehmender Leistungsfähigkeit sind diese Computer immer preiswerter geworden und mittlerweile so weit verbreitet, daß sie inzwischen als typische Arbeitsmittel für Büro und Betrieb anzusehen sind.

1) CP/M ist ein eingetragenes Warenzeichen der Firma Digital Research

Im technischen Bereich findet der PC seinen Einsatz beispielsweise in der Meßtechnik, der automatisierten Prüftechnik, als Programmiergerät für industrielle SPS-Steuerungen, als Entwicklungssystem oder als Leitsystem in der Prozeßtechnik.

Das modulare MFA-Mikrocomputer-Lehrsystem wurde auch in dieser Hinsicht erweitert. Das Ziel hierbei war aber nicht, mit den auf dem Markt erhältlichen Personal-Computern zu konkurrieren, sondern die grundsätzlichen Strukturen und typischen Eigenschaften dieser Systeme aufzuzeigen. Dies ist mit Hilfe industrieller Geräte aufgrund ihrer kompakten Bauweise nur schwierig realisierbar.

Der vorliegende Band beschreibt eine Ausbaustufe des BFZ/MFA-Mikrocomputers auf der Basis des Betriebssystems CP/M. Dieses Betriebssystem der Firma Digital Research war das erste Disketten-Betriebssystem (Disk Operating System, DOS) für Mikrocomputer und hat eine weite Verbreitung gefunden. Das im IBM-PC verwendete PC-DOS und das in kompatiblen Systemen eingesetzte MS-DOS der Firma Microsoft können als Weiterentwicklungen des CP/M angesehen werden. Damit erklärt sich ein hoher Verwandtschaftsgrad zwischen diesen Betriebssystemen.

Unter CP/M sind erweiterte Anwendungen des Mikrocomputers in der Ausbildung möglich, insbesondere durch die Verwendung leistungsfähiger Editoren, Assembler und Debugger. Weiterhin wird das Feld anderer Programmiersprachen erschlossen und der Einsatz problembezogener Programmpakete ermöglicht. Damit wird die Realisierung praxisnaher Applikationen für die Ausbildung erleichtert. Der Ausbilder kann ein solches Gerät darüber hinaus im Rahmen der unterrichtsvorbereitenden Tätigkeiten nutzen.

Die CP/M-Ausbaustufe 1 arbeitet mit dem im BFZ/MFA-Grundsystem eingesetzten Video-Interface. Es ist daran gedacht, zu einem späteren Zeitpunkt eine weitere CP/M-Ausbaustufe zu veröffentlichen, in der ein Video-Interface mit größerer Leistungsfähigkeit zum Einsatz kommen soll.

Wir sind davon überzeugt, mit der CP/M-Ausbaustufe dem Ausbildungssystem eine weitere Unterstützung zu geben.

Norbert Meyer
Franz Derriks

Der Band CP/M-Ausbaustufe 1 besteht aus folgenden Teilen:

Aufbau und Inbetriebnahme	BFZ/MFA 7.3.1.
Kopieren der Original-Systemdiskette	BFZ/MFA 7.3.2.
Beschreibung der Programme BFZFORM.COM, BFZCOPY.COM und BFZAUTOK.COM	BFZ/MFA 7.3.3.
Beschreibung des Programms BFZED.COM	BFZ/MFA 7.3.4.
Technischer Anhang	BFZ/MFA 7.3.A.

Das BFZ/MFA-Lehrsystem wird ständig um Hard-, Soft- und Teachware-Komponenten erweitert, um es an die technischen Veränderungen anzupassen. Zusätzlich zum Band CP/M-Ausbaustufe 1 gibt es z.Zt. weitere Bände mit folgenden Inhalten:

Fachpraktische Übungen Band 1

Baugruppenträger mit Busverdrahtung	BFZ/MFA 0.1.
Busabschluß	BFZ/MFA 0.2.
Trafo-Einschub	BFZ/MFA 1.1.
Spannungsregelung	BFZ/MFA 1.2.
Prozessor 8085	BFZ/MFA 2.1.
8-K-RAM/EPROM	BFZ/MFA 3.1.
8-Bit-Parallel-Ausgabe	BFZ/MFA 4.1.
8-Bit-Parallel-Eingabe	BFZ/MFA 4.2.
Bus-Signalgeber	BFZ/MFA 5.1.
Bus-Signalanzeige	BFZ/MFA 5.2.
Inbetriebnahme 8085-System	BFZ/MFA 6.1.
MAT 85 (Betriebsprogramm)	BFZ/MFA 7.1.
ASCII-Tastatur	BFZ/MFA 8.1.
Video-Interface	BFZ/MFA 8.2.

Fachpraktische Übungen Band 2

16-K-RAM/EPROM	BFZ/MFA 3.2.
Programmierbare Parallelschnittstelle	BFZ/MFA 4.3.
EPROM-Programmierer	BFZ/MFA 4.3.a
Drucker-Interface	BFZ/MFA 4.3.b
Zeitwerk (4fach)	BFZ/MFA 4.3.c
Programmierbare Serienschnittstelle	BFZ/MFA 4.4.
Kassetten-Interface	BFZ/MFA 4.4.a
Analoge Ein-/Ausgabe (2kanalig)	BFZ/MFA 4.5.
Zähler und Zeitgeber	BFZ/MFA 4.6.
Adapterkarte 64polig	BFZ/MFA 5.3.
Fehlersimulation	BFZ/MFA 5.4.
Demonstrationsmodell	BFZ/MFA 5.5.

Fachpraktische Übungen Band 3

Floppy-Disk-Controller	BFZ/MFA 4.7.
- Funktionsbeschreibung des FDC	
- Aufbau und Inbetriebnahme der Baugruppe	
- Beschreibung des BFZ-MINI-DOS	
- Programmlisting des BFZ-MINI-DOS	

Fachtheoretische Übungen

Aufbau von DV-Anlagen und Bus-Systemen	BFZ/MFA 10.1.
Ein- und Ausgabe-Einheiten	BFZ/MFA 10.2.
Speicher-Einheiten	BFZ/MFA 10.3.
Mikroprozessor-Mikrocomputer	BFZ/MFA 10.4.
Steuerung einer Paketwendeanlage	BFZ/MFA 20.1.
MAT 85 (Betriebsprogramm)	BFZ/MFA 7.1.
Softwarepaket SP 1 (Betr.Prog.Erweiterung)	BFZ/MFA 7.2.
BFZ-Monitor-Listing	Version 1.8.

Ausbilder-Handbuch

Das Ausbilder-Handbuch enthält Arbeitsblätter, Lösungen und Hinweise für die Transparentfolien der folgenden Fachtheoretischen Übungen:

Aufbau von DV-Anlagen und Bus-Systemen	BFZ/MFA 10.1.
Ein- und Ausgabe-Einheiten	BFZ/MFA 10.2.
Speicher-Einheiten	BFZ/MFA 10.3.
Mikroprozessor-Mikrocomputer	BFZ/MFA 10.4.

Die Transparentfolien selbst sind nicht im Ausbilder-Handbuch enthalten, sondern getrennt zu beziehen.

Einzelbaugruppen und Einzelübungen

64-KByte-RAM	BFZ/MFA 3.3.
8-Bit-Parallel-Eingabe (galv. getrennt)	BFZ/MFA 4.8.
8-Bit-Parallel-Ausgabe (galv. getrennt)	BFZ/MFA 4.9.
V24/RS232-Schnittstelle	BFZ/MFA 4.10.
Kontaktplan-Ausgabe für SPS	
Bildschirm-orientierter Editor	
Terminalprogramm für SPS-Logistat A020	

Buchausgabe "Einführung in die Mikrocomputertechnik"

Herausgegeben von F. Derriks und N. Meyer, BFZ Essen

Inhalt: - Funktion und Einsatz von Mikrocomputern
- Schaltungstechnik

Bezugshinweise zum Mediensystem

Das gesamte MFA-Mediensystem (Hardware und Begleitbücher) wird von der vgs Verlagsgesellschaft, Breite Str. 118/120, 5000 Köln 1, Tel. 0221/219641, vertrieben.

Im regelmäßig erscheinenden "BFZ-Info" werden Ergänzungen, Korrekturen, Anwendungen etc. veröffentlicht. Es ist kostenlos beim Berufsförderungszentrum Essen, Postfach 12 00 11, 43 Essen 12, zu beziehen.

Das Berufsförderungszentrum Essen e.V. (BFZ) ist eine Berufsbildungsstätte für Erwachsene in Trägerschaft der Bundesregierung (BMBW), der Landesregierung NW (MAGS), der Bundesanstalt für Arbeit, der Stadt Essen, verschiedener Arbeitgeber- und Arbeitnehmerorganisationen sowie der Kammern und Kirchen. Mit einem breit gefächerten Umschulungs- und Fortbildungsangebot wird hier den Anforderungen und Entwicklungen von Arbeitsmarkt und Technik Rechnung getragen.

Durch ständigen Kontakt mit Fachleuten der Wirtschaft, der Bundesanstalt für Arbeit, des Bildungssystems und der Sozialorganisationen sowie durch wissenschaftliche Begleituntersuchungen ist sichergestellt, daß sowohl die Bildungsziele als auch die vermittelten Inhalte den Anforderungen der Arbeitsplätze entsprechen.

Seit April 1972 haben nahezu 5500 Teilnehmer(innen) an Umschulungsmaßnahmen des BFZ ihre Abschlußprüfung vor den Prüfungsausschüssen der IHK Essen bzw. der Landwirtschaftskammer Bonn mit Erfolg abgelegt. Das BFZ führt in folgenden Berufsbereichen Umschulungsmaßnahmen durch:

- Elektrotechnik
- Meß- und Regeltechnik
- Metall
- kaufmännische und datenverarbeitende Berufe
- Gartenbau

Daneben enthält das Berufsbildungsprogramm des BFZ eine Reihe von zusätzlichen Maßnahmen sowohl im Vorfeld der Umschulung (Fernvorförderung, Bildungserprobung, Informationsseminare für Arbeitslose) als auch im Bereich der Beruflichen Fortbildung.

Die folgenden Beruflichen Fortbildungsseminare werden für Arbeitslose in Vollzeitseminaren und für andere Gruppen berufsbegleitend durchgeführt:

- Digital- und Mikrocomputer-Technik
- Steuerungstechnik
- Robotertechnik
- Pneumatic
- NC-Technik (CNC-Drehen/CNC-Fräsen)
- CAD/CAM-Technik
- PC-Einsatz

Hierdurch sollen Facharbeiter und andere Fachkräfte mit entsprechender Berufspraxis in die Lage versetzt werden, den durch die Einführung neuer Technologien veränderten Qualifikationsanforderungen gerecht zu werden.

Als Modelleinrichtung der beruflichen Erwachsenenbildung hat das BFZ in der Vergangenheit eine Reihe von Modellprojekten durchgeführt und Medien für den Bereich der beruflichen Bildung entwickelt. In dieser Tradition steht auch der Modellversuch "Einsatz der Mikrocomputer-Technik in der Facharbeiterausbildung (MFA)", dessen Träger das BFZ seit 1980 war. Das MFA-Projekt wurde Mitte 1986 abgeschlossen; die Ergebnisberichte können beim BFZ bezogen werden.

Aufbau und Inbetriebnahme

Inhalt	Seite
1. Allgemeine Hinweise	2
2. Einführung in das Betriebssystem CP/M	3
2.1. Aufgabe eines Betriebssystems	3
2.2. Das Betriebssystem CP/M	3
2.3. Laden des Betriebssystems CP/M	4
2.4. Speicheraufteilung des CP/M-Computers	6
3. Aufbau und Inbetriebnahme des CP/M-Computers	8
3.1. Mindestausrüstung für die CP/M-Ausbaustufe	9
3.2. Empfehlenswerte zusätzliche Ausrüstung	10
3.3. Vorbereitungen zur Inbetriebnahme und Arbeitsblätter ...	10
A1 Sichtkontrolle Video-Interface	12
A2 Sichtkontrolle/Modifikation der V24/RS232-Schnittstelle	14
A3 Umrüsten und Prüfen der Progr. Serienschnittstelle	15
A4 Sichtkontrolle der Progr. Serienschnittstelle	19
A5 Sichtkontrolle/Modifikation der Baugruppe "Prozessor 8085"	20
A6 Sichtkontrolle Floppy-Interface	21
A7 Sichtkontrolle Floppystation und Systemdiskette	22
A8 Nachrüsten der Boot-Logik (16-K-Speicherbaugruppe)	26
Funktionsbeschreibung der Boot-Logik (zu A8)	24
A9 Sichtkontrolle der 16-K-Speicherbaugruppen	30
A10 Sichtkontrolle der 64-KByte-Speicherbaugruppe	34
3.4. Inbetriebnahme des CP/M-Systems	35
3.4.1. Hinweise zur Inbetriebnahme	35
3.4.2. Durchführen der Inbetriebnahme	36
3.4.3. Inbetriebnahme eines Druckers unter CP/M	38

Aufbau und Inbetriebnahme

1. Allgemeine Hinweise

Das Disketten-Betriebssystem CP/M wird hauptsächlich in Mikrocomputern mit den 8-Bit-Prozessor-Typen 8080/8085 und Z80 eingesetzt. Aus diesem Grund hat CP/M vor allem im Bereich der kleineren Personalcomputer eine weite Verbreitung erfahren.

Mit den Komponenten des BFZ/MFA-Mikrocomputers ist es möglich, einen Mikrocomputer für das Betriebssystem CP/M 2.2 aufzubauen. Alle bisher eingesetzten Baugruppen des Systems sind auch weiterhin verwendbar, lediglich einige Einheiten sind für den CP/M-Betrieb geringfügig zu modifizieren.

In der vorliegenden Übung werden Aufbau und Inbetriebnahme der CP/M-Ausbaustufe des BFZ/MFA-Mikrocomputers beschrieben. Vorangestellt ist eine allgemeine Einführung in die Themen ...

- Aufgabe eines Betriebssystems
- Das Betriebssystem CP/M
- Das Laden des Betriebssystems CP/M
- Speicheraufteilung des CP/M-Computers

Aufbau und Inbetriebnahme

2. Einführung in das Betriebssystem CP/M

2.1. Aufgabe eines Betriebssystems

Zum Arbeiten mit einem Mikrocomputer sind neben dem Mikrocomputer (Hardware) auch Programme (Software) erforderlich, die Befehle und Anweisungen für die CPU des Mikrocomputers enthalten. Je nach Anwendungsfall werden verschiedene Programme benötigt.

Fast alle Programme sind aus Unterprogrammen zur Lösung bestimmter Teilaufgaben aufgebaut. Es gibt z.B. Unterprogramme, um Zeichen von der Tastatur zu lesen oder Zeichen auf dem Bildschirm darzustellen. Unterprogramme werden auch als "Routinen" bezeichnet. Die Sammlung der wichtigsten Routinen zum Betrieb eines Mikrocomputers bezeichnet man als "Betriebssystem", das im allgemeinen zu einem Mikrocomputer mitgeliefert wird. In vielen Fällen wird das Betriebssystem beim Einschalten des Mikrocomputers von einer Diskette gelesen. Nach dem Lesen ermöglicht es dem Anwender, andere Programme aufzurufen, z.B. Programme zum Erstellen von Texten oder Programme zum Bearbeiten von Daten etc.

Die im Betriebssystem enthaltenen Routinen können auch für eigene Programme genutzt werden, jedoch muß man hierzu wissen, wie diese Routinen aufzurufen sind. Dies unterscheidet sich von Betriebssystem zu Betriebssystem. Deshalb können Programme, die Routinen aus dem Betriebssystem nutzen, nur unter dem betreffenden Betriebssystem ordnungsgemäß funktionieren.

2.2. Das Betriebssystem "CP/M"

Viele Programme für 8-Bit-CPU's arbeiten unter dem Betriebssystem "CP/M" (Control Program for Microcomputers, Steuerprogramm für Mikrocomputer). CP/M wurde 1976 von der amerikanischen Software-Firma "DIGITAL RESEARCH" geschrieben und seitdem ständig weiterentwickelt.

Das Betriebssystem CP/M ermöglicht den Einsatz von Diskettenlaufwerken zum Abspeichern und Lesen von Daten und Programmen. Es kann auf Mikrocomputern eingesetzt werden, deren CPU für die einzelnen Befehle den gleichen Hexadezimal-Code verwendet, wie der Mikroprozessor 8080. CP/M wurde ursprünglich für diese CPU entwickelt.

Aufbau und Inbetriebnahme

In der CP/M-Ausbaustufe des BFZ/MFA-Mikrocomputers wird die weit verbreitete CP/M-Version 2.2 verwendet. Sie ist auch für die Prozessoren 8085 und Z80 geeignet.

CP/M setzt keine bestimmten Schnittstellen (Interface-Baugruppen) zum Anschluß von Tastatur, Bildschirm, Drucker und Diskettenlaufwerken voraus. Die Anpassung von CP/M an die jeweilige Hardware erfolgt durch ein relativ kleines Programm mit der Bezeichnung "BIOS" (Basic Input Output System, grundlegendes Programm für die Ein- und Ausgabe). Das BIOS wird vom Hersteller des Mikrocomputers programmiert und auch von ihm passend zur Hardware des Computers mitgeliefert.

2.3. Laden des Betriebssystems CP/M

Das Betriebssystem CP/M befindet sich auf einer Diskette. Damit ein Arbeiten unter CP/M möglich ist, muß es von der Diskette in den RAM-Speicher des Mikrocomputers geladen werden. Den hierzu erforderlichen Ladevorgang nennt man "Booten".

Der Boot-Vorgang wird von einem Hilfsprogramm gesteuert, das sich bei der CP/M-Version des BFZ/MFA-Computers zusammen mit dem BIOS in einem 2-KByte-EPROM befindet. Dieses EPROM belegt zusammen mit dem RAM-Speicher den Adreßbereich von 0000 bis 07FF, allerdings ist nach dem Einschalten bzw. einem Reset zunächst das EPROM aktiviert. Der RAM-Speicher im gleichen Adreßbereich ist vorübergehend abgeschaltet. Der Prozessor bearbeitet daher zuerst immer das Boot-Programm des EPROMs, wodurch zunächst der BIOS-Teil des Boot-EPROMs in den Arbeitsspeicher des Computers geladen wird.

Nach diesem Ladevorgang wird das EPROM nicht mehr benötigt und daher automatisch abgeschaltet. Anschließend steht der volle 64-KByte-RAM-Speicher zur Verfügung (von Adresse 0000 bis Adresse FFFF). Das Ein- und Ausschalten des Boot-EPROMs bzw. RAM-Speichers erfolgt durch schaltungstechnische Maßnahmen innerhalb der mit dem Boot-EPROM bestückten Speicherbaugruppe.

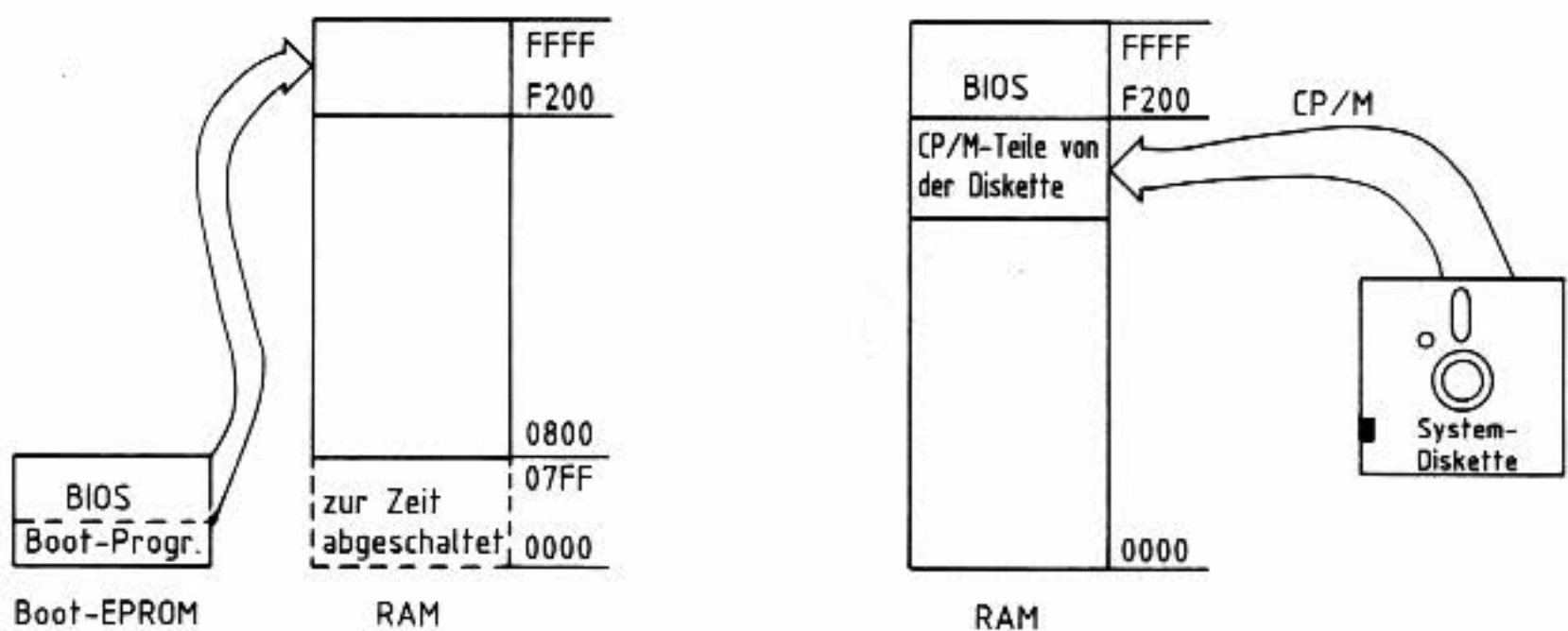
Im zweiten Schritt des Boot-Vorgangs werden mit Hilfe des gerade in den RAM-Speicher geladenen BIOS-Programms alle weiteren Teile des Betriebssystems von der Systemdiskette in den RAM-Speicher des Computers geladen.

Aufbau und Inbetriebnahme

Im einzelnen läuft der Boot-Vorgang in folgenden Schritten ab:

- Das Boot-Programm kopiert den BIOS-Teil des EPROMs in den RAM-Speicher ab Adresse F200.
- Die CPU verzweigt zur Adresse F200 und liest hier einen Befehl. Durch diesen Lesevorgang (nicht durch den gelesenen Befehl selbst) wird das Boot-EPROM abgeschaltet und der bis dahin nicht nutzbare RAM-Speicherbereich von 0000 bis 07FF anstelle des EPROMs eingeschaltet. Dies ist notwendig, da das Betriebssystem CP/M den Adreßbereich ab 0000 als RAM-Speicher benötigt.
- Durch die Programmverzweigung zur Adresse F200 und den dort gelesenen Befehl wird eine Routine innerhalb des in den RAM-Bereich kopierten BIOS gestartet. Sie liest den Rest des Betriebssystems von der Diskette in den RAM-Speicher ein und startet anschließend das Betriebssystem. Hiermit ist das Gerät betriebsbereit.

Das folgende Bild zeigt den Boot-Vorgang in vereinfachter Form.

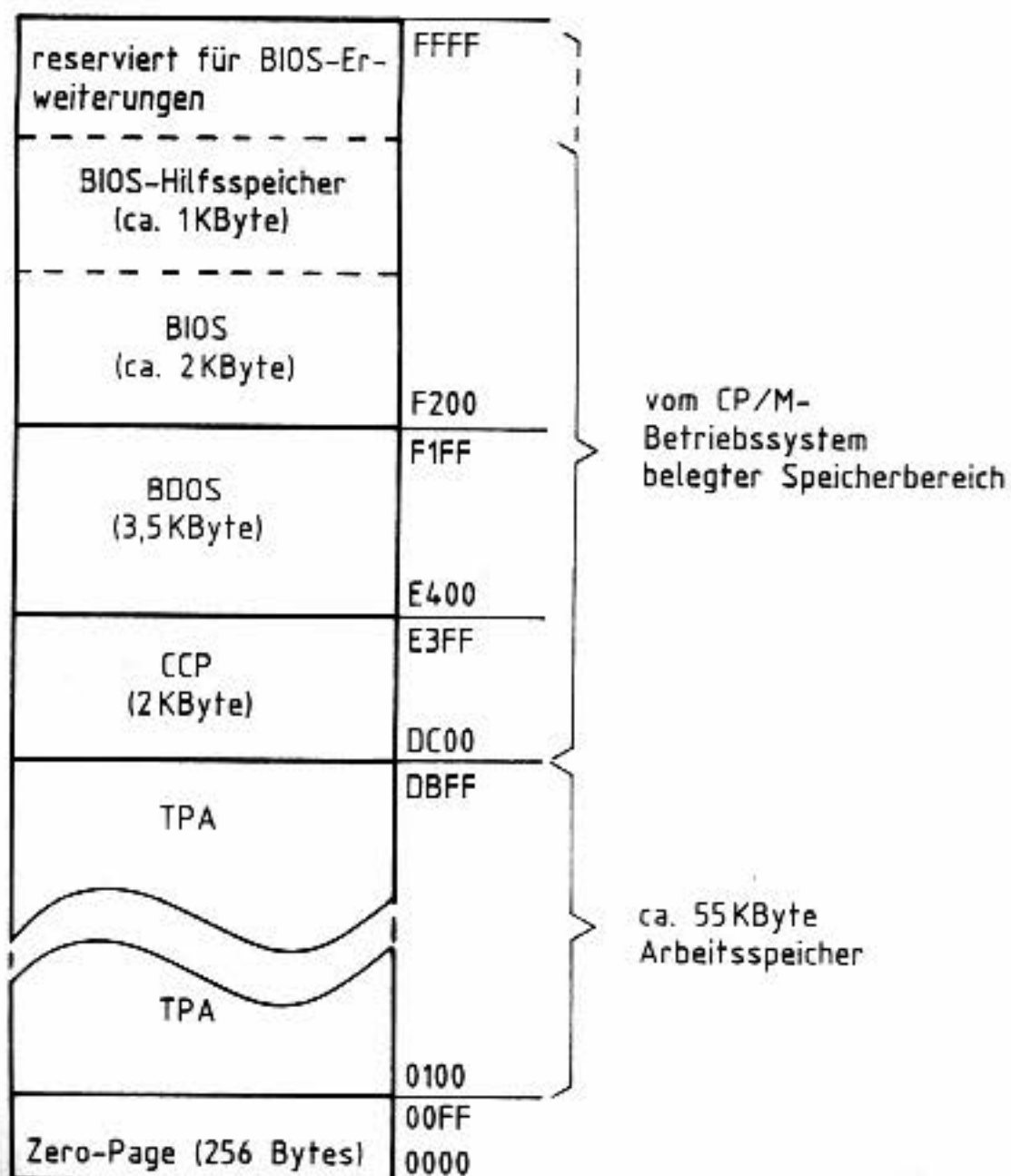


Darstellung des Boot-Vorgangs

Aufbau und Inbetriebnahme

2.4. Speicheraufteilung des CP/M-Computers

Das vollständige Betriebssystem CP/M besteht aus den Teilen BIOS, BDOS und CCP. Im folgenden Bild ist die Lage dieser Programmteile innerhalb des 64-KByte-Speichers dargestellt. Anschließend werden die einzelnen Begriffe kurz erläutert. Weitere Einzelheiten sind der einschlägigen Fachliteratur zu entnehmen. Alle Adreßangaben beziehen sich auf die CP/M-Ausbaustufe des BFZ/MFA-Mikrocomputers.



Speicheraufteilung in der CP/M-Ausbaustufe des BFZ/MFA-Mikrocomputers

Aufbau und Inbetriebnahme

BIOS:

Das BIOS enthält die hardware-abhängigen Ein- und Ausgabe-Routinen des Betriebssystems. Hierzu gehören z.B. Routinen zur Tastaturabfrage, zur Ausgabe eines Zeichens auf dem Bildschirm und zur Ansteuerung des Floppy-Disk-Interfaces. Bei Bedarf werden einzelne BIOS-Routinen von den anderen Teilen des Betriebssystems als Unterprogramme aufgerufen.

Für interne Verwaltungsaufgaben besitzt das BIOS einen eigenen Hilfsspeicher. Dessen Länge und die Länge des BIOS selbst richten sich nach dem Hardware-Aufbau des zugehörigen Computers. In der CP/M-Ausbaustufe des BFZ/MFA-Mikrocomputers besitzen beide zusammen eine Länge von ca. 3 KByte. Der restliche Speicher ist für spätere Erweiterungen reserviert.

BDOS:

Das BDOS (Basic Disk Operating System, grundlegendes Disketten-Betriebssystem) enthält die hardware-unabhängigen Routinen für die Ansteuerung der Diskettenlaufwerke und für die Verwaltung der auf den Disketten gespeicherten Daten und Programme. Das BDOS ist 3,5 KByte lang. Es beginnt bei Adresse E400 und endet bei Adresse F1FF. Direkt oberhalb des BDOS-Endes beginnt das BIOS.

CCP:

Der CCP (Console Command Processor, Kommando-Prozessor) ist der Teil des Betriebssystems, der Kommandos von der Tastatur entgegennimmt. Hierzu ruft der CCP Unterprogramme aus dem BIOS auf. Anschließend wertet er die Eingaben aus. Außerdem leitet der CCP die erforderlichen Schritte ein, damit die vom Benutzer eingegebenen Kommandos ausgeführt werden. Der CCP ist im Speicher unterhalb des BDOS angeordnet. Er ist 2 KByte lang, beginnt bei Adresse DC00 und reicht bis Adresse E3FF.

TPA:

Dies ist derjenige RAM-Bereich, der dem Anwender als Arbeitsspeicher zur Verfügung steht. Hier arbeiten alle Programme, die der Anwender aufruft. "TPA" bedeutet "Transient Program Area" (frei übersetzt: "Bereich für nicht ständig geladene Programme"). Der TPA-Bereich beginnt bei der Adresse 0100 und reicht bis zum Beginn des CCP (etwa 55 KByte).

Aufbau und Inbetriebnahme

Zero-Page:

Der Adreßbereich von 0000 bis 00FF wird "Zero-Page" (Seite Null) genannt. Diese Bezeichnung ergibt sich aus der gedachten Aufteilung des Gesamtspeichers in "Seiten" bzw. Blöcke zu je 256 Bytes. Die jeweilige Seitennummer erhält man aus dem höherwertigen Byte der Speicheradressen einer Seite. Bei allen Adressen innerhalb der Zero-Page (0000 - 00FF) ist dieses Byte immer "00". Die Zero-Page wird von CP/M für verschiedene Zwecke als Zwischenspeicher verwendet. Zum Beispiel werden hier Tastatureingaben zwischengespeichert, damit sie für den CCP zur Verfügung stehen.

3. Aufbau und Inbetriebnahme des CP/M-Computers

In diesem Abschnitt wird der schrittweise Aufbau und die Inbetriebnahme des CP/M-Computers beschrieben. Jede Baugruppe wird zunächst einer Sichtkontrolle unterzogen, wobei die für den CP/M-Betrieb erforderlichen Lötbrücken und DIL-Schalter überprüft bzw. eingestellt werden.

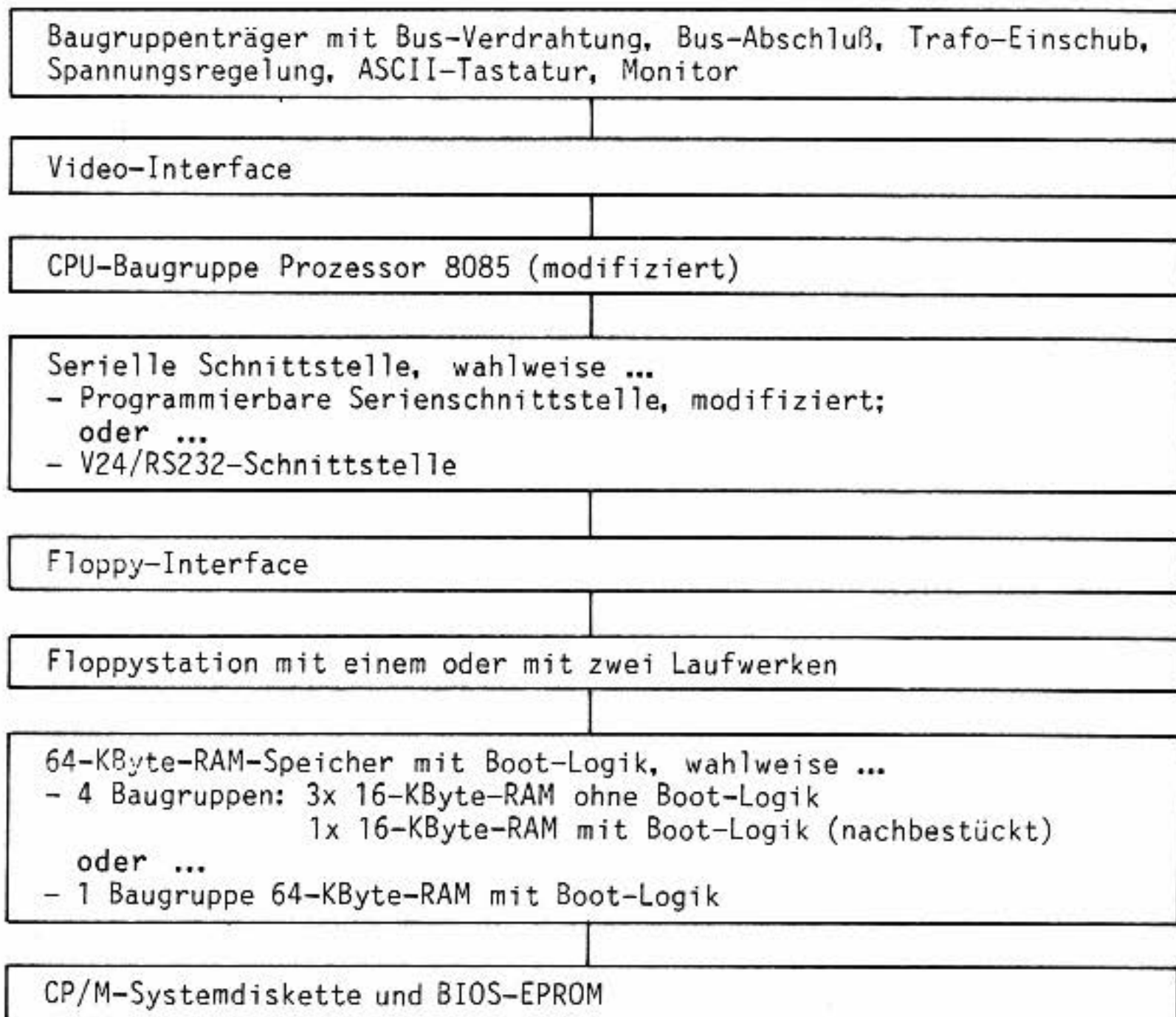
Einige der eingesetzten Baugruppen müssen gegenüber der Ausführung für das BFZ/MFA-Grundsystem modifiziert werden. Dies ist ohne größeren Aufwand möglich, da die Leiterplatten hierfür bereits vorbereitet sind.

Um sicherzustellen, daß die für den CP/M-Betrieb modifizierten Baugruppen fehlerfrei arbeiten, sollten sie nach erfolgtem Umbau lt. Arbeitsanweisung überprüft werden. Beim Aufbau eines CP/M-Gerätes mit bereits modifizierten und geprüften Baugruppen kann dies entfallen.

Alle Arbeiten werden mit Hilfe von Arbeitsblättern beschrieben. Aus ihnen gehen die erforderlichen Arbeits- und Prüfschritte sowie die benötigten Materialien hervor. Mit Hilfe eines Flußplans wird eine Übersicht über die auszuführenden Arbeitsschritte gegeben. Aus der Numerierung der Arbeitsblätter ergibt sich die Reihenfolge bei der Erstellung der CP/M-Ausbaustufe des BFZ/MFA-Mikrocomputers.

Aufbau und Inbetriebnahme

3.1. Mindestausrüstung für die CP/M-Ausbaustufe



Bei Verwendung der Programmierbaren Serienschnittstelle wird empfohlen, zur Überprüfung der vom Anwender vorzunehmenden Modifikationen ein komplettes BFZ/MFA-Grundgerät mit Tastatur und Bildschirm bereitzustellen. Hierbei kann es sich um das Gerät handeln, das für CP/M umgerüstet werden soll.

Bei Verwendung von vier 16-KByte-RAM-Baugruppen wird empfohlen, zur Überprüfung der vom Anwender vorzunehmenden Modifikationen folgende Hilfsmittel bereitzustellen:

- Bus-Signalgeber und Bus-Signalanzeige
- Adapterkarte 64polig und TTL-Tester

3.2. Empfehlenswerte zusätzliche Ausrüstung

- Matrixdrucker mit Centronics-Schnittstelle
- Drucker-Interface
- Zweites Diskettenlaufwerk 5 1/4 Zoll
 - Technische Daten: - Nutzung beider Diskettenseiten (double sided)
 - doppelte Aufzeichnungsdichte (double density)
 - 40 Spuren pro Diskettenseite
 - Spurwechselrate maximal 6 ms

Erforderliche Disketten: 5 1/4 Zoll mit doppelter Aufzeichnungsdichte (double density), für zweiseitigen Betrieb (double sided) mit 48 TPI (tracks per inch, Spuren pro Zoll)

Darüber hinaus können weitere serielle und parallele Schnittstellen angeschlossen werden. Einzelheiten hierzu befinden sich im Technischen Anhang.

3.3. Vorbereitungen zur Inbetriebnahme

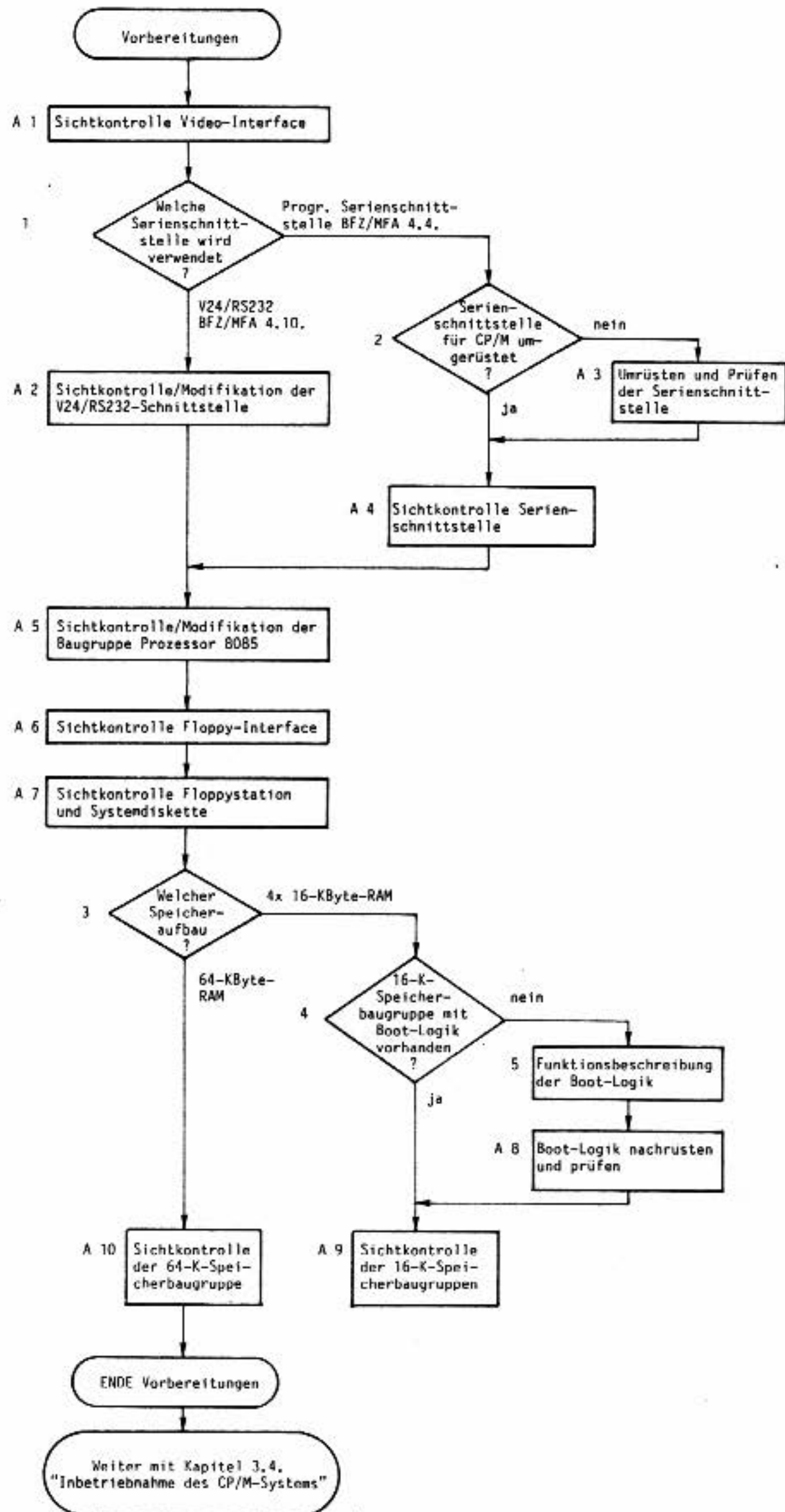
Vorausgesetzt wird die Bereitstellung folgender komplett aufgebauter und geprüfter Teile:

- Baugruppenträger mit Bus-Verdrahtung und Bus-Abschluß
- Trafo-Einschub und Spannungsregelung
- ASCII-Tastatur und Monitor

Im Rahmen der Vorbereitungen werden alle weiteren Baugruppen einer Sichtkontrolle unterzogen, wobei die für den CP/M-Betrieb erforderlichen Lötbrücken und DIL-Schalter überprüft bzw. richtig eingestellt werden.

Auf der nächsten Seite befindet sich ein Flußdiagramm, aus dem alle erforderlichen Arbeitsschritte in der entsprechenden Reihenfolge hervorgehen.

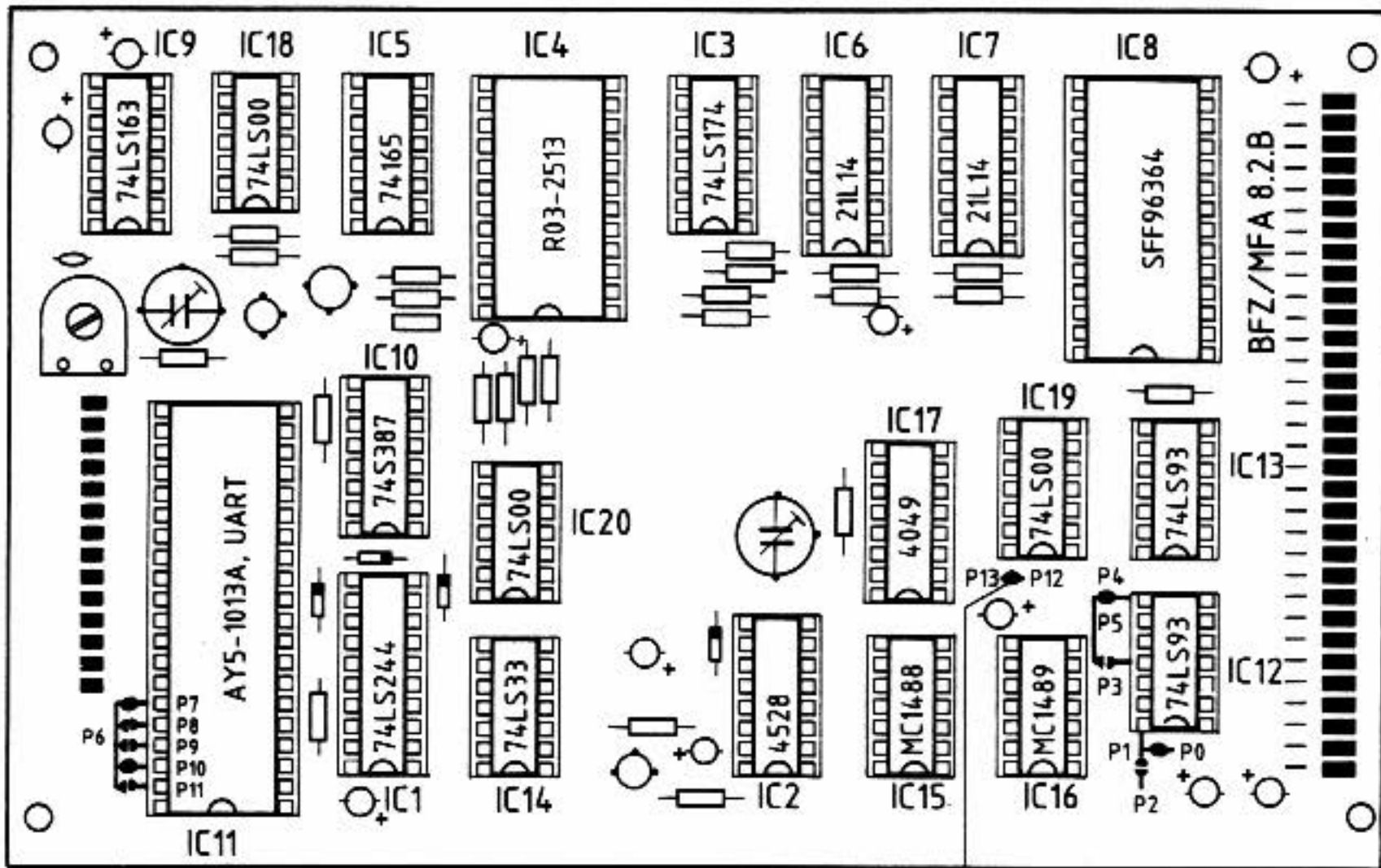
Aufbau und Inbetriebnahme



Aufbau und Inbetriebnahme

Sichtkontrolle Video-Interface

- Überprüfung der IC-Bestückung lt. folgendem Bestückungsplan
- Überprüfung der Lötbrücken
 geschlossen: P0-P1, P4-P5, P6-P7, P6-P10, P12-P13
 geöffnet : P1-P2, P3-P5, P6-P8, P6-P9, P6-P11



Lötbrücken P...: ≙ Brücke offen
 ≙ Brücke geschlossen

P13 und P12 befinden sich an dieser Position, jedoch auf der Lötseite der Leiterplatte

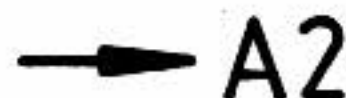
1

Serienschnittstelle

Um Zeichen von der Tastatur in die CPU einzulesen und Zeichen von dort zum Video-Interface zu senden, werden in der Grundausführung des BFZ/MFA-Mikrocomputers die 8085-CPU-Anschlüsse SID (Seriell Input Data) und SOD (Seriell Output Data) verwendet. Da diese Anschlüsse keine Statusabfrage erlauben, dies aber für CP/M erforderlich ist, wird in der CP/M-Ausbaustufe des BFZ/MFA-Computers eine Serienschnittstelle eingesetzt.

Hierzu kann wahlweise die Baugruppe "V24/RS232-Schnittstelle" (BFZ/MFA 4.10.) oder die Baugruppe "Programmierbare Serienschnittstelle" (BFZ/MFA 4.4.) verwendet werden.

Einsatz der V24/RS232-Schnittstelle (BFZ/MFA 4.10.)



Einsatz der Programmierbaren Serienschnittstelle (BFZ/MFA 4.4.)



2

Die "Programmierbare Serienschnittstelle" (BFZ/MFA 4.4.) muß für den CP/M-Einsatz TTL/V24-Pegelwandler enthalten. Das weitere Vorgehen hängt davon ab, ob die Programmierbare Serienschnittstelle noch mit Pegelwandlern nachbestückt werden muß, oder ob eine bereits umgerüstete Baugruppe zur Verfügung steht.

Umrüsten einer Serienschnittstelle für CP/M

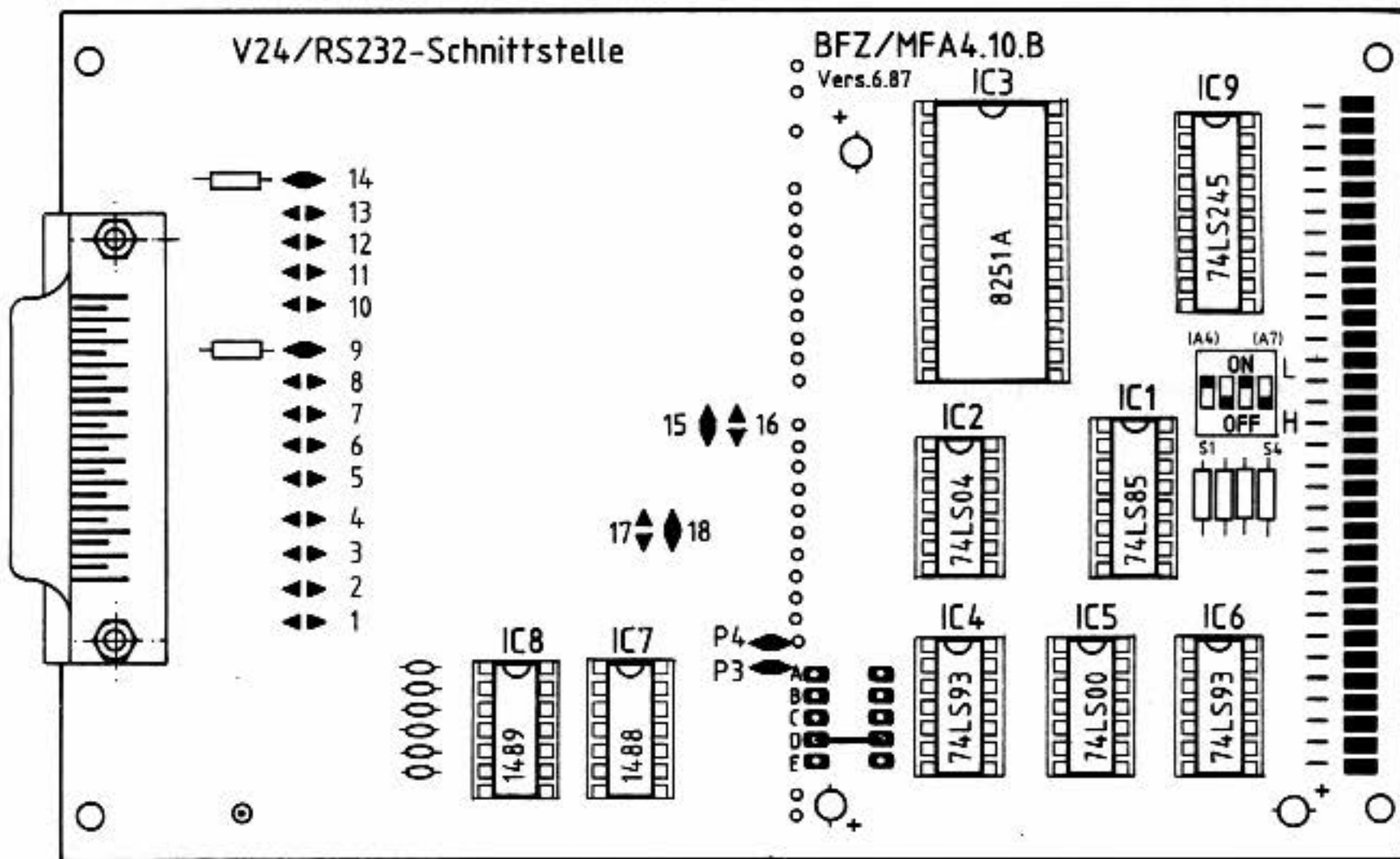


Verwendung einer bereits umgerüsteten Baugruppe



Sichtkontrolle/Modifikation der V24/RS232-Schnittstelle

- Überprüfung der IC-Bestückung lt. Bestückungsplan
- Baugruppen-Nummer: S1-S4 muß auf den Wert "AX" eingestellt sein
- Lötbrücken geschlossen: P3, P4, 9, 14, 15, 18
- Lötbrücken geöffnet : 1 bis 8, 10 bis 13, 16, 17
- Baudrateneinstellung: Brücke D geschlossen (ergibt 1200 Bd)



Umrüsten und Prüfen der Programmierbaren Serienschnittstelle

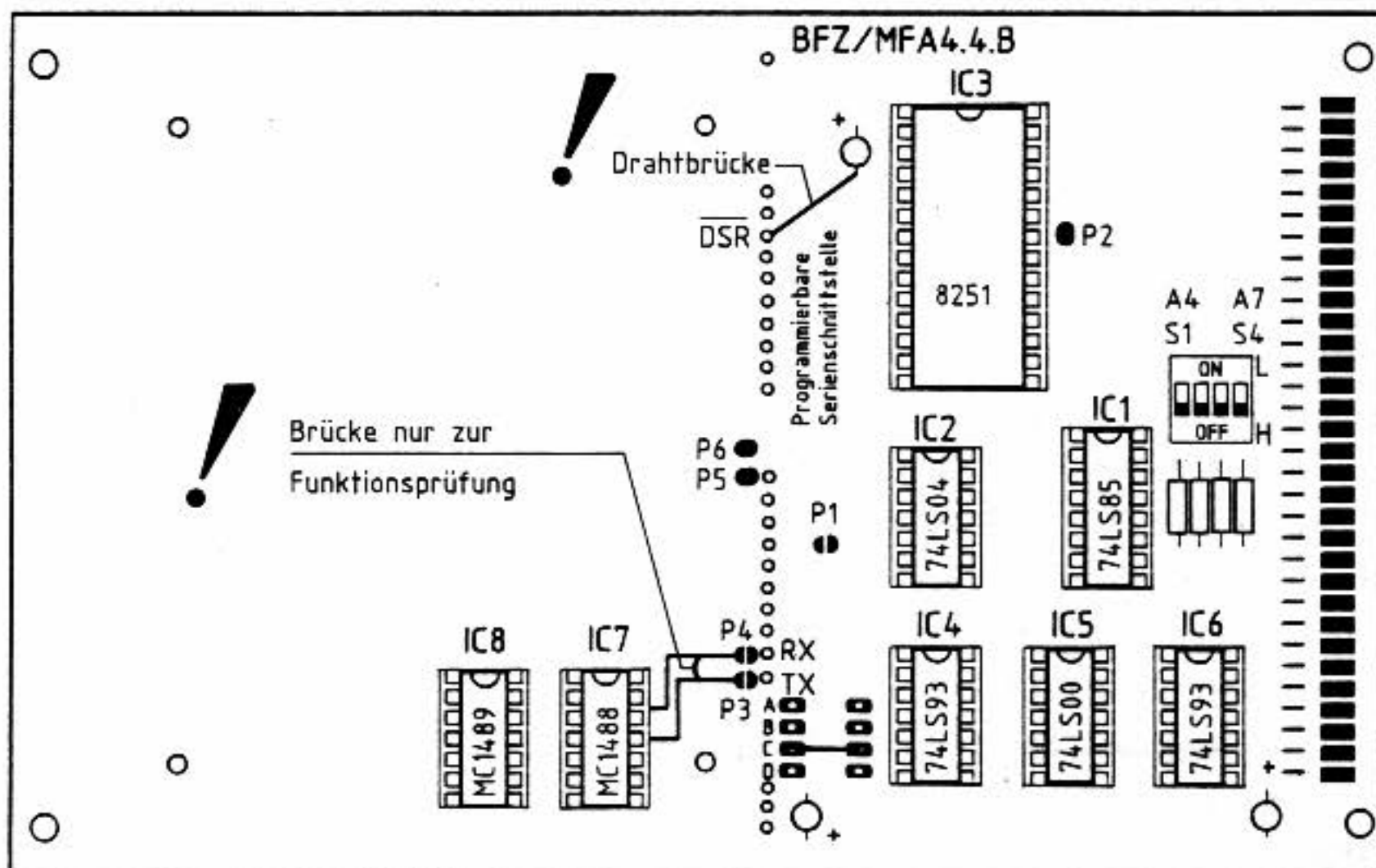
Erforderliches Material: 1 IC MC 1488 oder SN 75188
 1 IC MC 1489 oder SN 75189
 2 IC-Fassung 14polig DIL

- IC7 und IC8 einschließlich IC-Fassungen nachbestücken

Die folgenden Einstellungen sind für die Überprüfung der umgerüsteten Serienschnittstelle erforderlich:

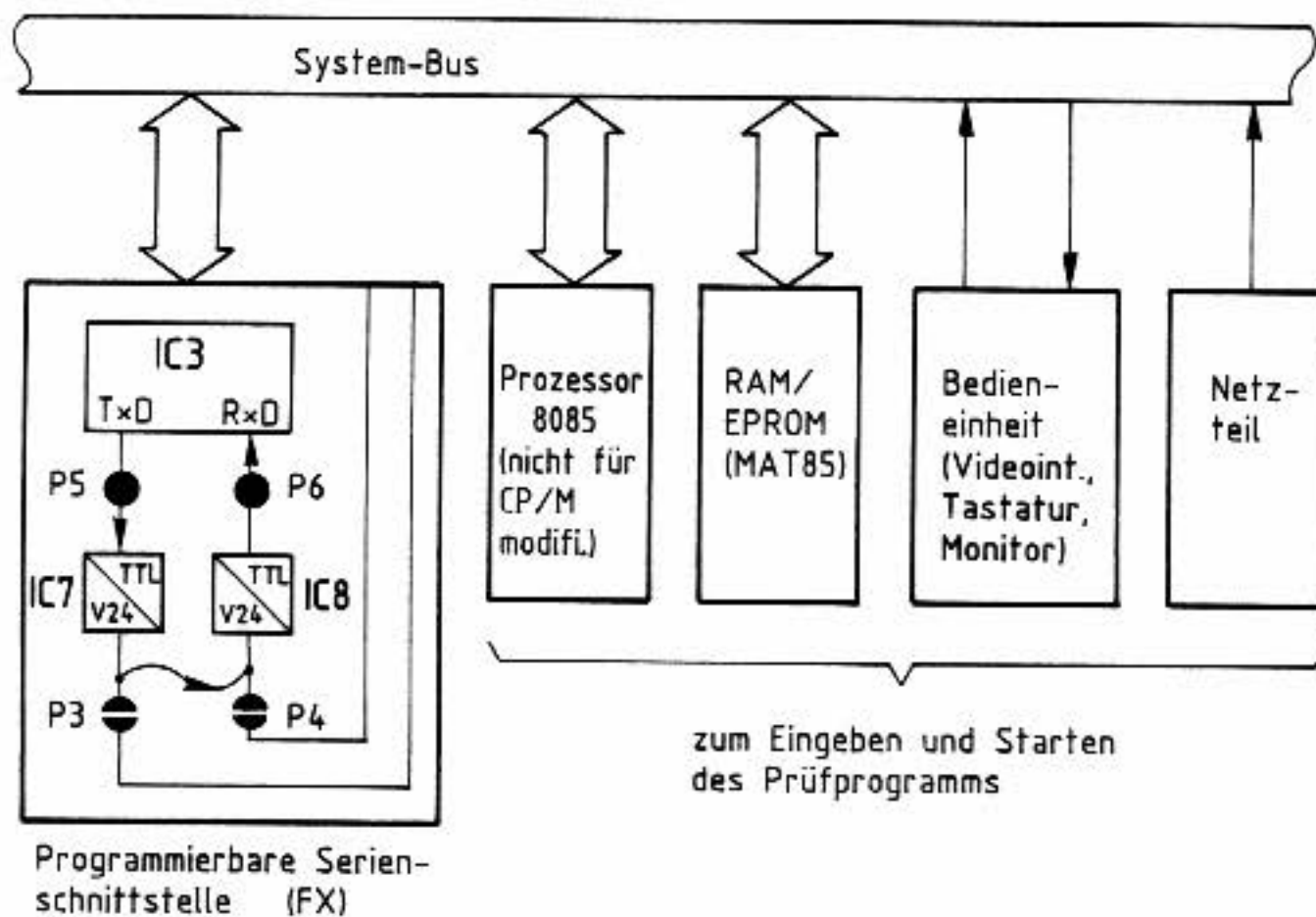
- Lötbrücken P1, P3 und P4 öffnen; P2, P5 und P6 schließen
- Baudrateneinstellung: Brücke C schließen
- Baugruppen-Nummer "FX" einstellen (DIL-Schalter S1 bis S4 geöffnet)
- Brücke zwischen P3 und P4 entsprechend dem Bestückungsplan einlöten
- Drahtbrücke lt. Bestückungsplan zwischen dem Anschluß $\overline{\text{DSR}}$ und 0 V einlöten

Einige dieser Einstellungen sind nur für die Überprüfung der Baugruppe erforderlich und müssen später wieder verändert werden (lt.Arbeitsblatt A 3.4).



Prüfen der Programmierbaren Serienschnittstelle

Zur Funktionsprüfung der modifizierten Serienschnittstelle wird ein betriebsfähiges BFZ/MFA-Mikrocomputersystem benötigt. Das folgende Blockschaltbild zeigt den Prüfaufbau.



Das einzugebende Prüfprogramm bewirkt, daß die CPU ein darstellbares ASCII-Zeichen an die Programmierbare Serienschnittstelle ausgibt. Durch die Brücke P3-P4 sind Senderausgang und Empfängereingang der Schnittstelle miteinander verbunden. Hierdurch wird das ausgesendete ASCII-Zeichen sogleich wieder empfangen. Das empfangene Zeichen wird auf dem Bildschirm angezeigt.

Vorgehensweise:

- Baugruppe Prozessor 8085 (nicht für CP/M modifiziert!) einsetzen
- Baugruppe 8-K-RAM/EPROM, bestückt mit MAT 85, einsetzen (Basisadresse 0000)
- Baugruppe 8-K-RAM/EPROM, bestückt mit mindestens einem RAM-Baustein auf Adresse F800 einsetzen (Basisadresse E000)
- Programmierbare Serienschnittstelle einsetzen (Baugruppen-Nummer FX)
- Video-Interface einsetzen
- ASCII-Tastatur und Monitor an Video-Interface anschließen
- Betriebsspannung einschalten
- Betriebsprogramm durch Betätigen der Space-Taste starten

Auf dem Monitor müssen nun alle Kommandos des Betriebsprogramms erscheinen. Mit dem Start des Betriebsprogramms wird die programmierbare Serienschnittstelle initialisiert, d.h. in ihrer Betriebsart programmiert.

- Eingabe des folgenden Assemblerprogramms und Starten des Programms

```
KMD > ASSEMBLER
```

```
START-ADR =0000 F800
```

```
F800 3E 31      START: MVI A,31 ;Zeichen für "1" in den Akku laden
F802 CD 2108    CALL 0821 ;Sende Akkuwert seriell aus (0821 ist die
                ;Anfangsadresse des Unterprogramms "CASO",
                ;Kassetten-Out-Routine des Betriebspro-
                ;gramms MAT 85)
F805 CD EF07    CALL 07EF ;Einlesen eines von der seriellen Schnitt-
                ;stelle empfangenen Zeichens in den Akku
                ;(07EF ist die Anfangsadresse des Unter-
                ;programms "CASI"(Kassetten-In-Routine)
F808 CD 5200    CALL 0052 ;Unterprogramm, welches das Zeichen des
                ;Akkus auf dem Bildschirm anzeigt
F80B C3 00F8    JMP START ;Beginne wieder bei START
F80E           END      ;Assembler-Ende
```

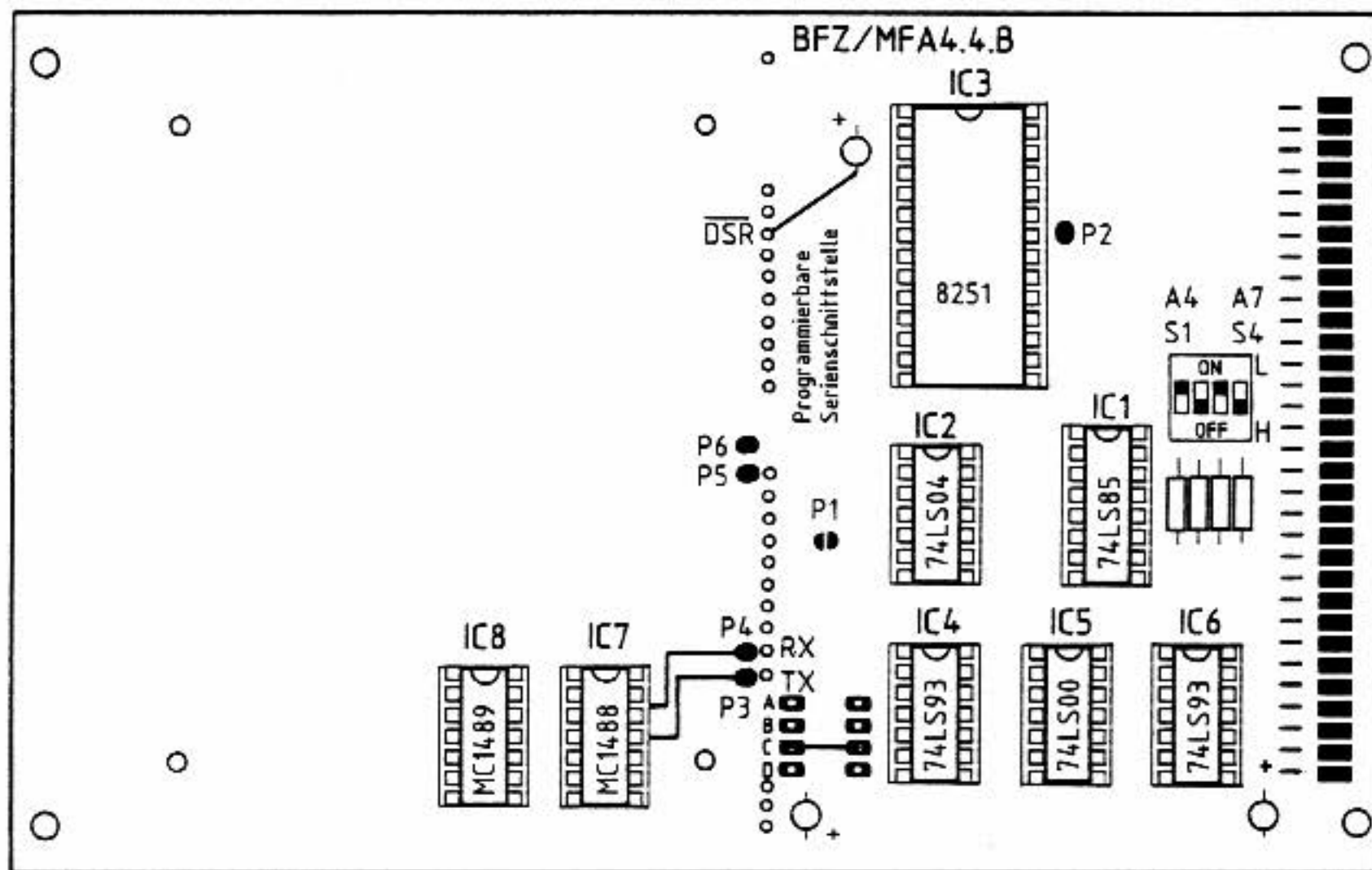
Wird nach dem Start des Programms auf dem Bildschirm ständig das Zeichen "1" ausgegeben, ist die Serienschnittstelle in Ordnung. Anschließend kann mit dem nächsten Arbeitsschritt begonnen werden.

Bei einem Fehler sollte zunächst das Prüfprogramm z.B. mit Hilfe eines Disassemblers kontrolliert werden. Ist das Prüfprogramm in Ordnung, ist die Fehlersuche auf die Serienschnittstelle auszudehnen.



Für den CP/M-Einsatz der Programmierbaren Serienschnittstelle müssen gegenüber dem Prüfaufbau noch folgende Änderungen vorgenommen werden:

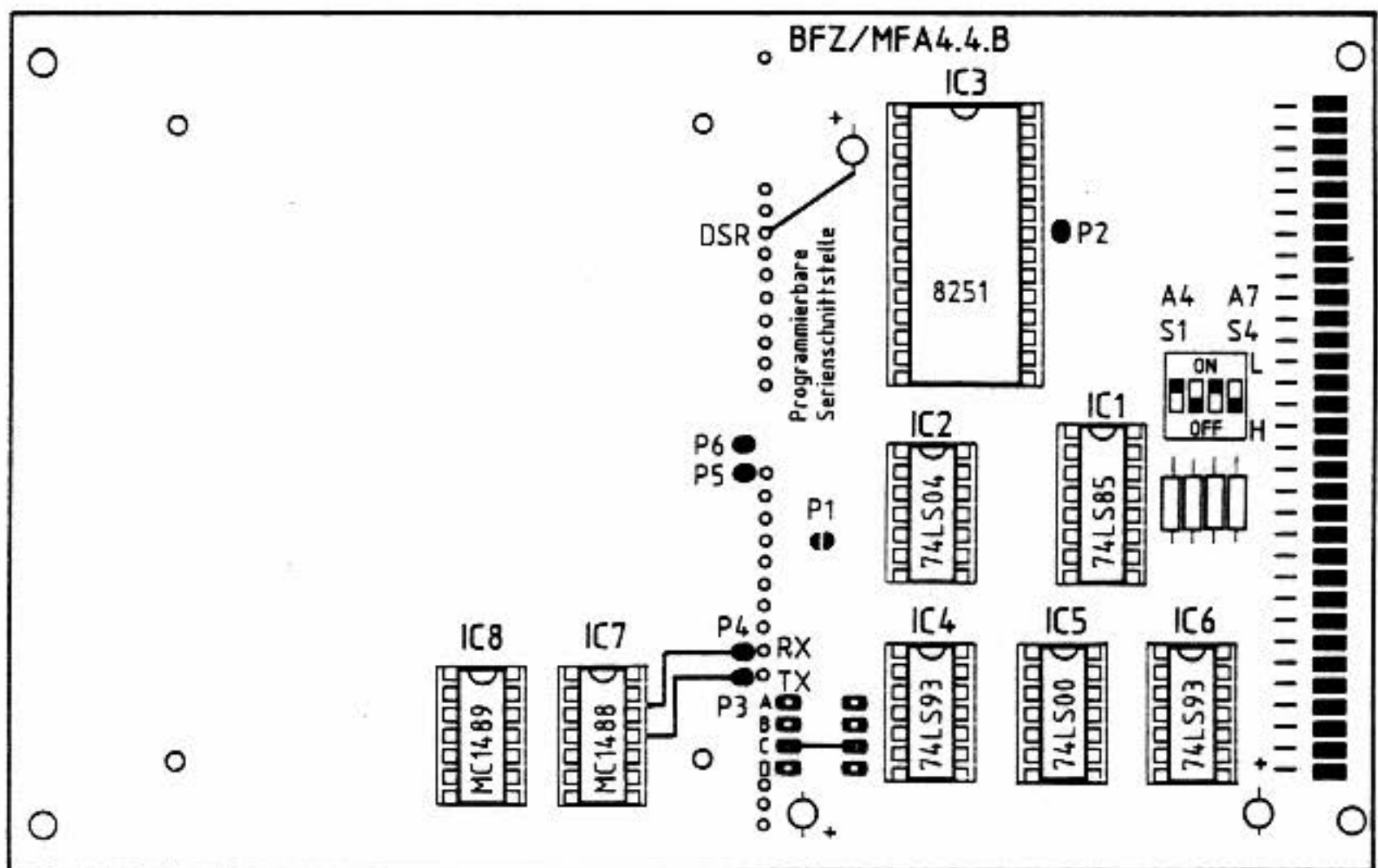
- Brücke zwischen P3 und P4 entfernen
- Lötbrücken P3 und P4 schließen
- S1-S4 auf Baugruppen-Nummer "AX" einstellen (siehe Bestückungsplan)



→ A4

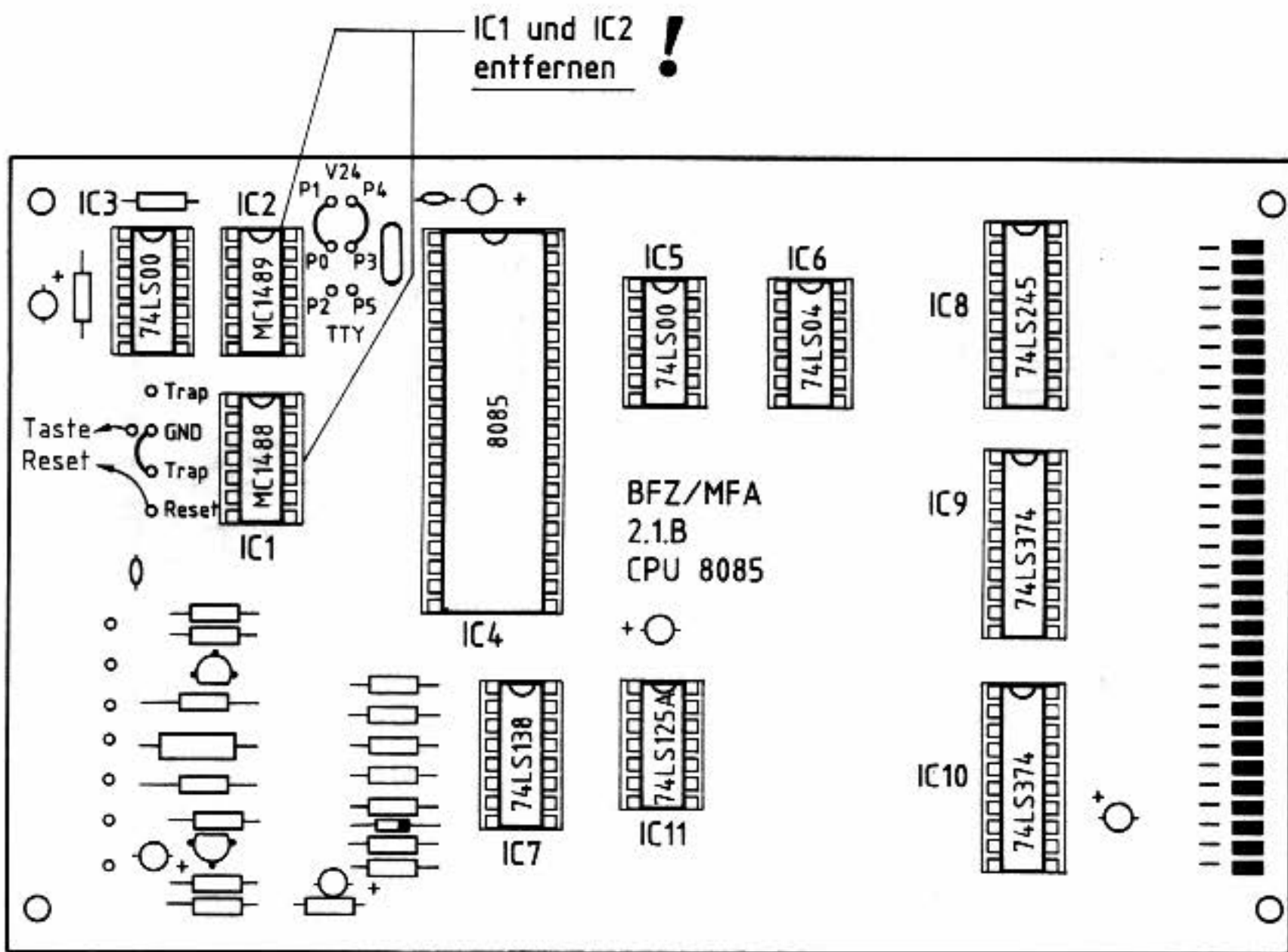
Sichtkontrolle der Programmierbaren Serienschnittstelle

- Überprüfung der IC-Bestückung lt. Bestückungsplan
- Baugruppen-Nummer: S1-S4 muß auf den Wert "AX" eingestellt sein
- Überprüfung der Lötbrücken
 - geschlossen: P2, P3, P4, P5, P6
 - geöffnet : P1
- Drahtbrücke zwischen dem Anschluß $\overline{\text{DSR}}$ und 0 V
- Baudrateneinstellung: Brücke C geschlossen (ergibt 1200 Bd)



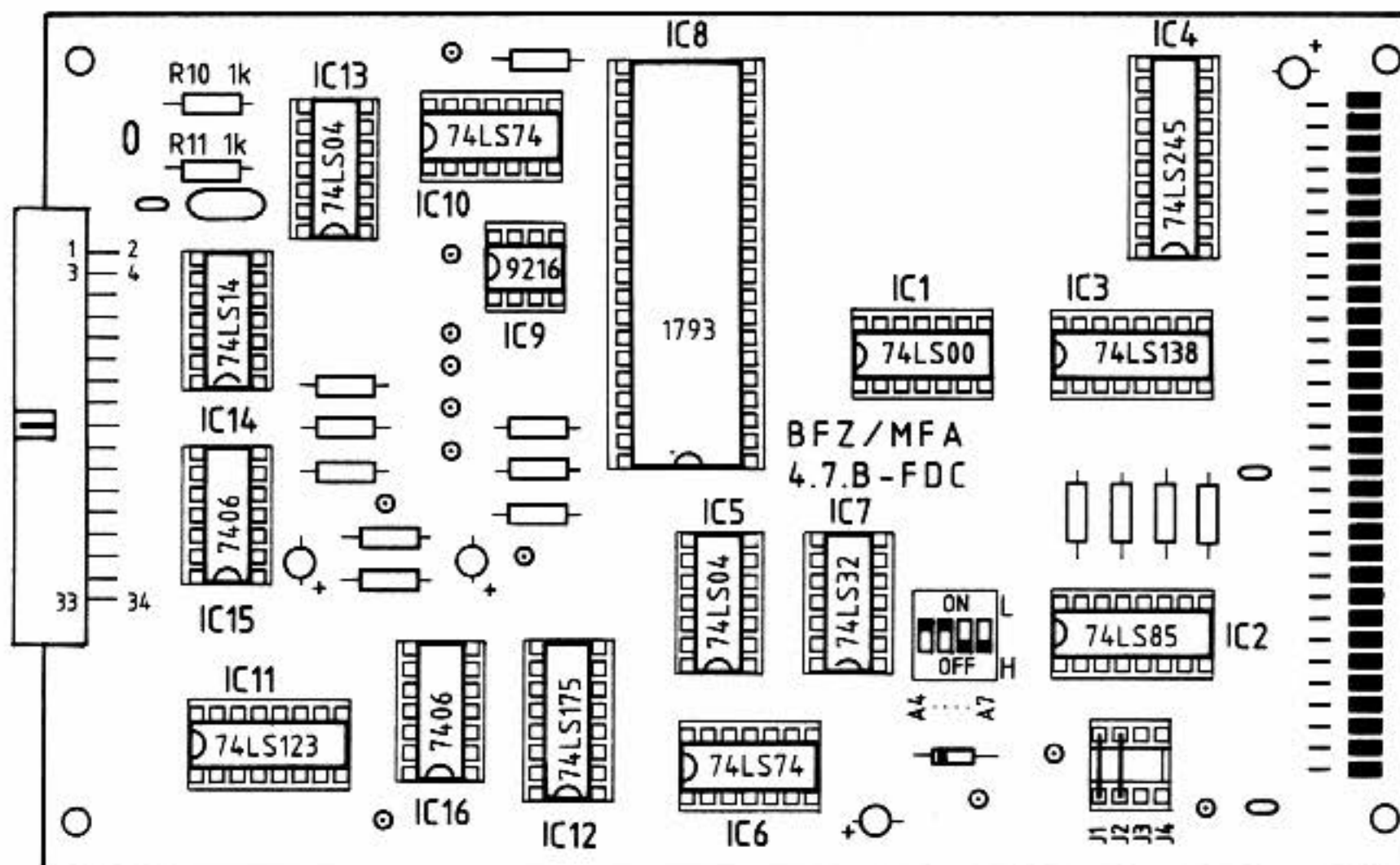
Sichtkontrolle/Modifikation der Baugruppe "Prozessor 8085"

- Modifikation: IC1 (SN 75188 oder MC 1488) und IC2 (SN 75189 oder MC 1489) müssen entfernt werden
- Überprüfung der übrigen IC-Bestückung lt. folgendem Bestückungsplan



Sichtkontrolle Floppy-Interface

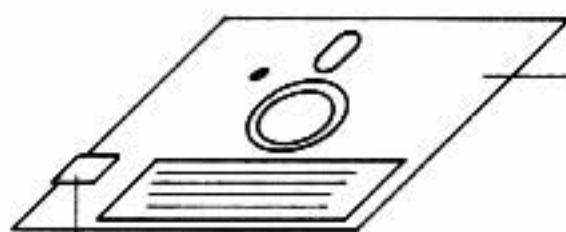
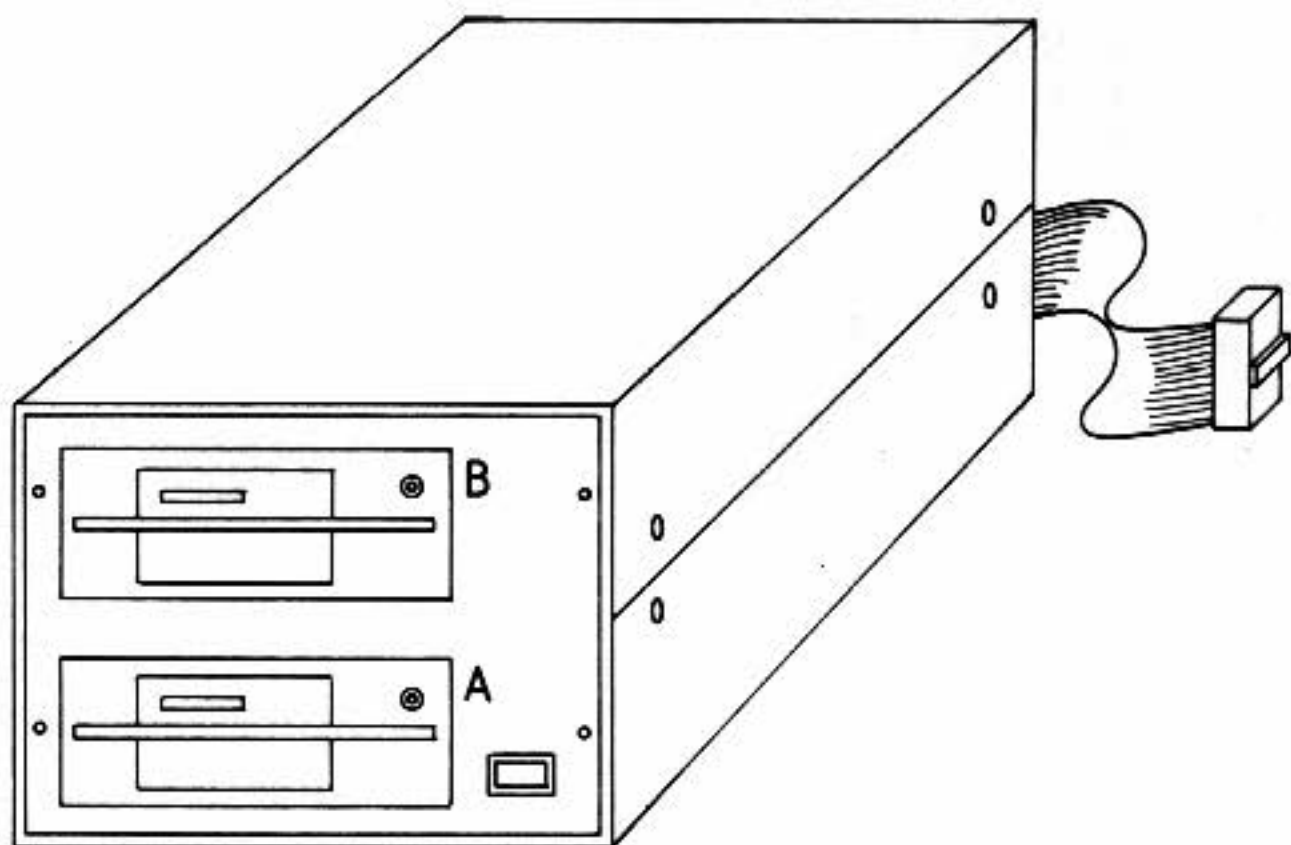
- Überprüfung der IC-Bestückung lt. Bestückungsplan
- Baugruppen-Nummer: DIL-Schalter muß auf den Wert "CX" eingestellt sein
- Brückenfeld J1 bis J4: Brücken J1 und J2 bestückt
- Überprüfung der Widerstandswerte von R10 und R11: 1 k Ω (ggf. auswechseln)



→ A7

Sichtkontrolle Floppystation und Systemdiskette

- Überprüfung der Beschriftung der Laufwerke (Laufwerk A, Laufwerk B), ggf. Beschriften der Laufwerke z.B. nach untenstehendem Bild.
Ist nur ein Laufwerk vorhanden, so ist dies stets Laufwerk A.
- Sichtkontrolle der Steckermontage an der Flachbandleitung der Floppystation
- Überprüfung des Schreibschutzes der Systemdiskette: Die Schreibschutzkerbe muß durch einen Aufkleber lichtdicht verschlossen sein
- Die Systemdiskette ist bis zur Inbetriebnahme des CP/M-Computers in ihrer Hülle aufzubewahren und u.a. vor Magnetfeldern zu schützen (Hinweise zur Diskettenbehandlung befinden sich im Technischen Anhang)



verschlossene Schreibschutzkerbe

Diskette erst bei der Inbetriebnahme in das Laufwerk einsetzen

3

Speicheraufbau

Die CP/M-Ausbaustufe des BFZ/MFA-Computers benötigt 64-KByte-RAM-Speicher und außerdem ein 2-KByte-EPROM, welches das Boot-Programm und den BIOS-Teil des Betriebssystems enthält.

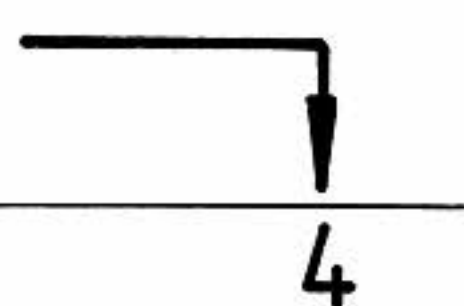
Die Baugruppe "64-KByte-RAM" ist bereits für die Aufnahme des Boot-EPROMs vorbereitet und kann ohne Änderungen (bis auf Lötbrücken) für den CP/M-Betrieb eingesetzt werden.

Anstelle der 64-KByte-RAM-Baugruppe können jedoch auch vier Baugruppen "16-K-RAM/EPROM" verwendet werden, wenn alle Baugruppen nur mit RAM-Bausteinen bestückt sind. Darüber hinaus muß eine der 16-K-Baugruppen für die Aufnahme des Boot-EPROMs nachbestückt werden. Hierfür ist das Layout der Leiterplatte vorbereitet.

Aufbau des Speichers mit der Baugruppe "64-KByte-RAM": Sichtkontrolle der 64-KByte-Speicherbaugruppe



Aufbau des Speichers mit vier Baugruppen "16-K-RAM/EPROM"



Eine der vier benötigten 16-K-Speicherbaugruppen muß eine Boot-Logik besitzen. Falls noch keine Baugruppe mit Boot-Logik bereitsteht, muß diese nachgerüstet werden.

Keine 16-K-Speicherbaugruppe mit Boot-Logik vorhanden: Boot-Logik auf einer 16-K-Speicherbaugruppe nachrüsten



16-K-Speicherbaugruppe mit Boot-Logik vorhanden: Sichtkontrolle aller vier benötigten 16-K-Speicherbaugruppen



5.1

Funktionsbeschreibung der Boot-Logik

(Siehe hierzu Schaltungsauszug und Diagramm auf der folgenden Seite)

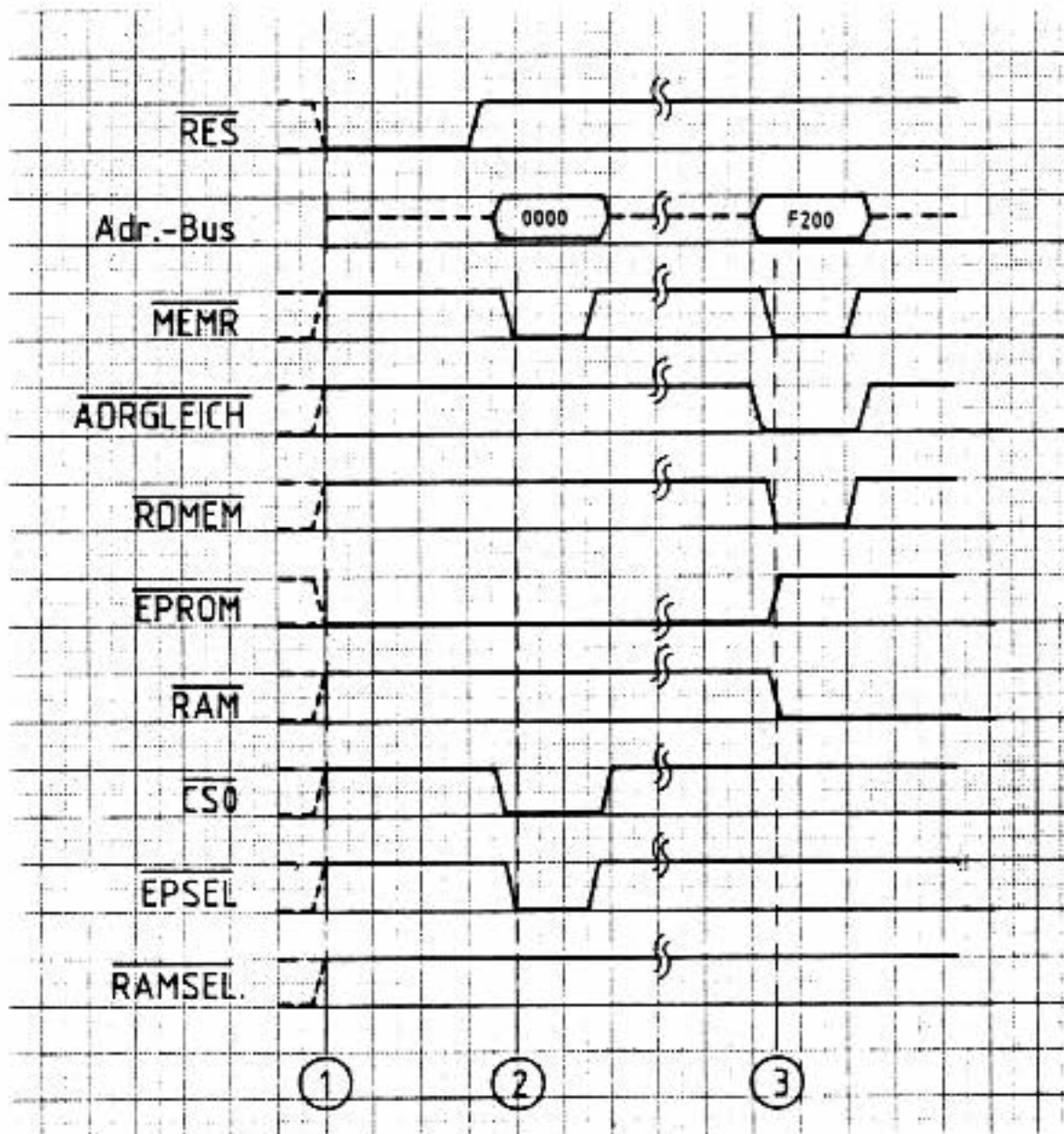
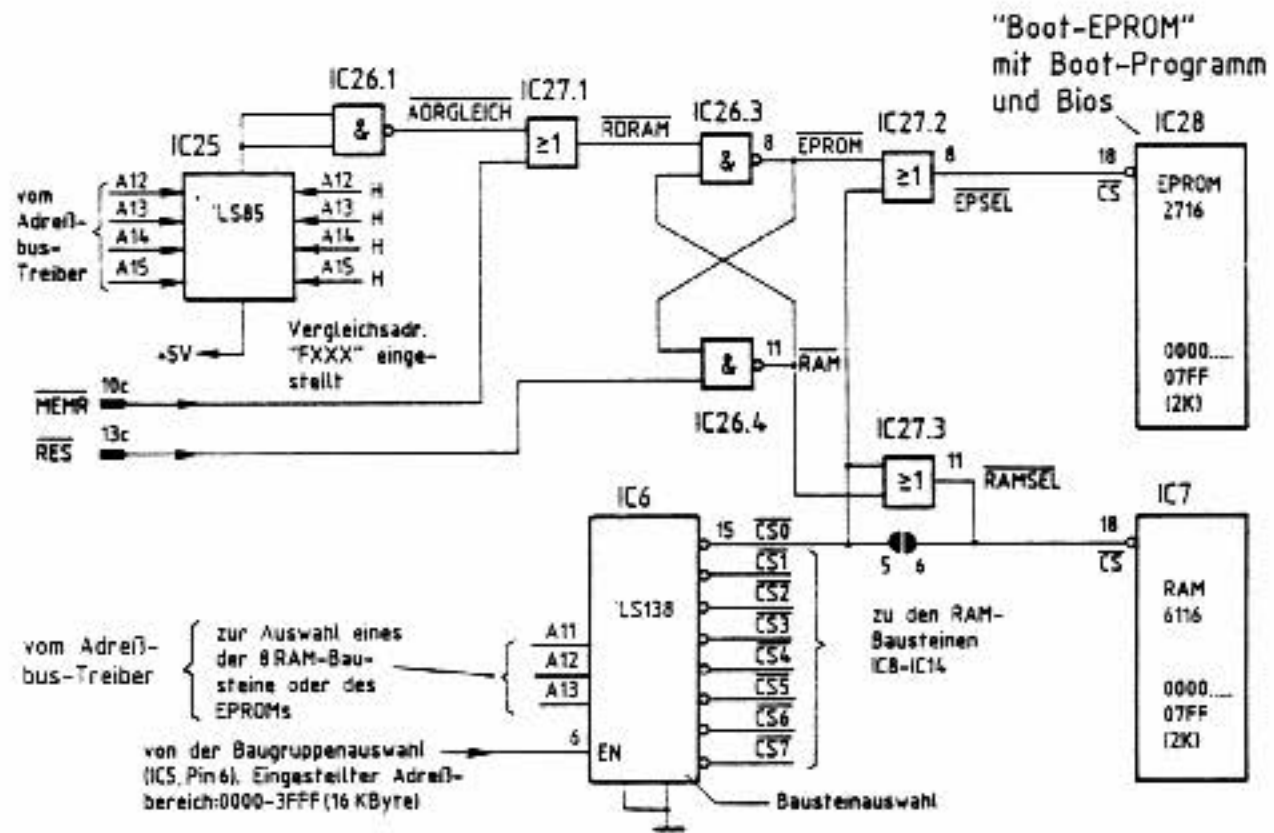
Beim Einschalten des Mikrocomputers (zum Zeitpunkt 1) und beim Betätigen der Reset-Taste nimmt die Leitung $\overline{\text{RES}}$ L-Pegel an. Hierdurch wird das von IC26.3 und IC26.4 gebildete Flipflop so gesetzt, daß am Ausgang $\overline{\text{EPROM}}$ L-Pegel und am Ausgang $\overline{\text{RAM}}$ H-Pegel auftritt. Da die CPU zu diesem Zeitpunkt noch nicht aus dem Speicher liest, führt die Leitung $\overline{\text{MEMR}}$ H-Pegel.

Gesteuert durch ein RC-Glied in der CPU-Baugruppe nimmt die Leitung $\overline{\text{RES}}$ nach kurzer Zeit H-Pegel an, und die CPU gibt zum Zeitpunkt 2 die Adresse 0000 aus. Der Adreßdekoder IC6 erhält an A11 bis A13 L-Pegel und gibt hierdurch an $\overline{\text{CS0}}$ L-Pegel ab. Dieser wird in IC27.2 mit dem Signal $\overline{\text{EPROM}}$ des Flipflops und in IC27.3 mit dem Signal $\overline{\text{RAM}}$ verknüpft. Bedingt durch den momentanen Flipflop-Schaltzustand ($\overline{\text{EPROM}}$ führt L-Pegel, $\overline{\text{RAM}}$ führt H-Pegel) nimmt die Leitung $\overline{\text{EPSEL}}$ (EPROM-Select) L-Pegel an und die Leitung $\overline{\text{RAMSEL}}$ (RAM-Select) H-Pegel. Hierdurch ist zunächst das EPROM freigegeben, und die CPU liest ihre Befehle aus dem EPROM. Das im EPROM gespeicherte Boot-Programm kopiert das BIOS (ebenfalls im EPROM enthalten) in den RAM-Speicher ab Adresse F200. Am Ende des Boot-Programms erfolgt ein Sprung zur Adresse F200, an der sich der erste Befehl des BIOS befindet. Mit dem Lesen dieses Befehls (nicht durch den Befehl selbst) wird das EPROM abgeschaltet:

Bedingt durch die mit dem Brückenfeld "A12-A15" vorgegebene Vergleichsadresse "FXXX" und die momentan vorliegende Adresse F200 gibt der Adreßvergleicher IC25 an den Inverter IC26.1 H-Pegel ab, so daß der Inverterausgang "ADRGLEICH" zum Zeitpunkt 3 L-Pegel annimmt. Da gleichzeitig die Leitung $\overline{\text{MEMR}}$ L-Pegel führt (die CPU liest gerade den unter F200 stehenden Befehl), wird das Flipflop über die Leitung $\overline{\text{RDRAM}}$ zurückgesetzt: $\overline{\text{EPROM}}$ geht auf H- und $\overline{\text{RAM}}$ auf L-Pegel. Hierdurch wird das EPROM ab- und der RAM-Speicher eingeschaltet. Da z.Zt. die Adresse F200 vorliegt, wird kein RAM-IC dieser Baugruppe aktiviert, weil deren Adreßbereich nur von 0000 bis 3FFF reicht. Arbeitet die CPU jedoch in diesem Adreßbereich, so wird einer der acht RAM-Bausteine durch IC6 ausgewählt. Das EPROM ist hierbei dauerhaft abgeschaltet. Es kann nur durch ein Reset-Signal wieder eingeschaltet werden.

5.2

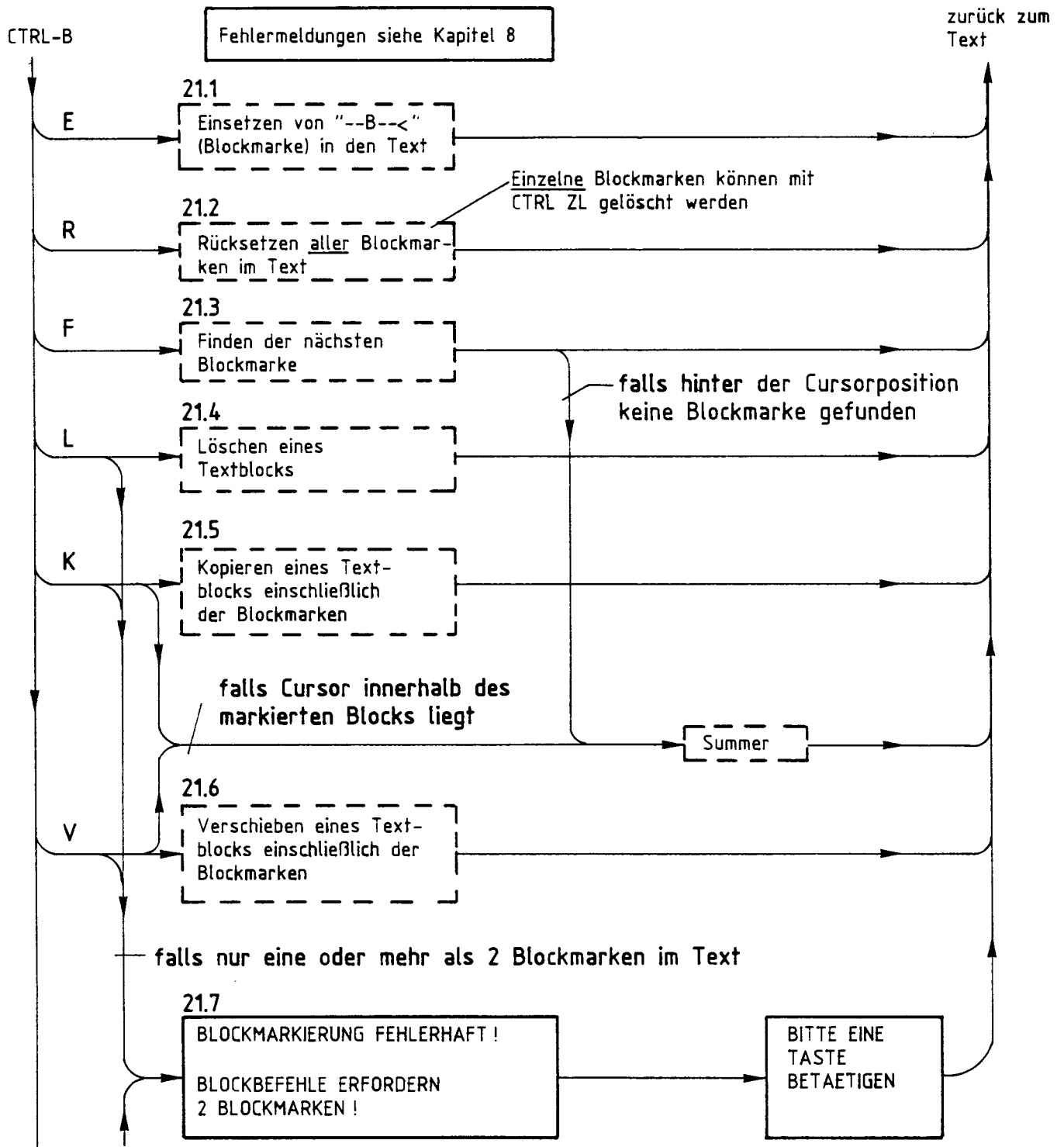
Funktion der Boot-Logik



Beschreibung des Programms BFZED.COM

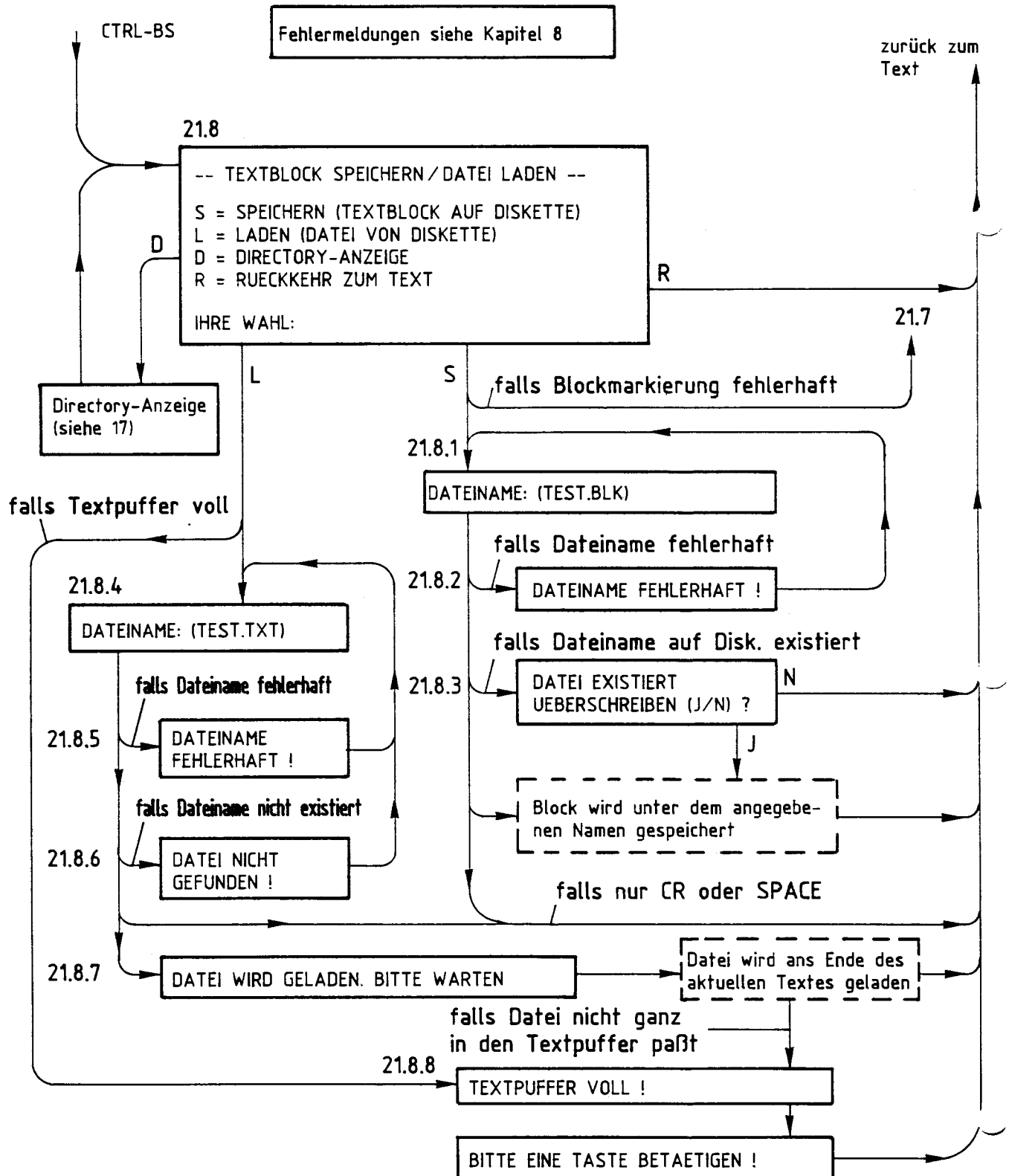
21 CTRL-B (Blockbefehle)

Auf dieser und der nächsten Seite befinden sich Programmablaufpläne für die Blockbefehle. Im Anschluß daran folgen die Hinweise.



Beschreibung des Programms BFZED.COM

21 CTRL-B (Blockbefehle, Fortsetzung)



Beschreibung des Programms BFZED.COM

Hinweise zu den Blockbefehlen (zu 21, CTRL-B)

Mit Hilfe der Blockbefehle lassen sich zusammenhängende Textteile als Blöcke markieren, löschen, kopieren, verschieben, auf einer Diskette speichern und von einer Diskette in den Textpuffer einlesen.

Jeder Blockbefehl beginnt mit der Eingabe von CTRL-B. Anschließend muß zusätzlich noch einer der Buchstaben E, R, F, L, K, B oder S eingegeben werden, damit ein gültiges Kommando vorliegt. Andere Zeichen werden nicht angenommen. Folgt ein unzulässiges Zeichen nach CTRL-B, so ertönt der Summer und CTRL-B wird ignoriert.

Bei den Blockbefehlen bedeutet:

- CTRL-BE: Einsetzen einer Blockmarke
- CTRL-BR: Rücksetzen (Löschen) aller Blockmarken
- CTRL-BF: Finden der nächsten Blockmarke
- CTRL-BL: Löschen eines Textblocks
- CTRL-BK: Kopieren eines Textblocks
- CTRL-BV: Verschieben eines Textblocks
- CTRL-BS: Speichern/Laden eines Textblocks

Anfang und Ende eines Textblocks müssen durch je eine Blockmarkierung kenntlich gemacht werden. Im BFZ-Editor geschieht dies durch den Blockbefehl CTRL-BE, durch den eine Textzeile mit dem Inhalt "--B--<" als Blockmarkierung in den laufenden Text eingesetzt wird. Die erste Blockmarke dient hierbei als Anfangs- und die zweite als Endmarkierung eines Blocks.

Nicht zulässig ist, aus einer Blockmarke Zeichen zu löschen oder Zeichen hinzuzufügen. Für einige Blockbefehle ist es wichtig, daß innerhalb des gesamten Textes genau zwei Blockmarken vorhanden sind, da bei weniger oder mehr Blockmarken bestimmte Blockbefehle nicht ausgeführt werden können. Grundsätzlich kann ein Text aber beliebig viele Blockmarken enthalten, da Blockmarken auch zum Auffinden bestimmter Textstellen dienen können (vergl. CTRL-BF).

Beschreibung des Programms BFZED.COM

21.1 CTRL-BE (Einsetzen einer Blockmarke)

Vor die Zeile, in welcher sich der Cursor befindet, wird eine als Blockmarke geltende Zeile mit folgendem Inhalt eingefügt: --B--<

Zusätzliche Hinweise:

Erscheint die Meldung "TEXTPUFFER VOLL", wird keine Blockmarke eingefügt (weitere Hinweise zu dieser Meldung siehe im Kapitel 8.).

Das Markieren eines Textes ist nur zeilenweise möglich.

Beim Sichern des gesamten Textpuffers durch CTRL-S oder Speichern nach Abbruch der Textbearbeitung durch CTRL-A werden im Text vorhandene Blockmarken mitgespeichert. Stören die Blockmarken, können sie durch den Befehl CTRL-BR insgesamt zurückgesetzt (gelöscht) werden.

Das Speichern eines markierten Blocks als Datei erfolgt ohne Blockmarken.

21.2 CTRL-BR (Rücksetzen aller Blockmarken)

Alle Blockmarken, die sich innerhalb eines Textes befinden, werden zurückgesetzt bzw. die Blockmarken-Zeilen vollständig gelöscht. Zum Löschen einzelner Blockmarken eignet sich der Befehl CTRL-ZL (Zeile löschen).

21.3 CTRL-BF (Finden der nächsten Blockmarke)

Nach diesem Befehl sucht der Editor ab der Cursorposition die nächste im Text vorkommende Blockmarke. Diese wird in der obersten Bildschirmzeile dargestellt und darunter der anschließende Text.

Findet der Editor bis zum Textende keine Blockmarke, so ertönt der Summer.

21.4 CTRL-BL (Löschen eines Textblocks)

Der zwischen zwei Blockmarken befindliche Text wird einschließlich der Blockmarken vollständig gelöscht. Der Cursor befindet sich nach dem anschließenden Neuaufbau des Bildes in der obersten Bildschirmzeile. Dies ist die erste Zeile hinter dem gelöschten Block.

Vorsicht: Vor dem Löschen eines Blocks sollten die Blockgrenzen überprüft werden, damit nicht versehentlich "falsche" Textteile gelöscht werden.

- Tritt die Meldung "BLOCKMARKIERUNG FEHLERHAFT..." auf: Weiter bei 21.7.

Beschreibung des Programms BFZED.COM

21.5 CTRL-BK (Kopieren eines Textblocks)

Der Text zwischen zwei Blockmarken wird einschließlich der Blockmarken zur aktuellen Cursorzeile hin kopiert, d.h. innerhalb des Textes dupliziert.

Nach dem Kopieren befindet sich der Cursor am Anfang des kopierten Blocks in der obersten Bildschirmzeile. Der ursprünglich markierte Text besitzt nach dem Kopieren keine Blockmarken mehr.

- Tritt die Meldung "BLOCKMARKIERUNG FEHLERHAFT..." auf: Weiter bei 21.7.

Zusätzliche Hinweise:

Das Kopieren eines Blocks innerhalb der eigenen Blockgrenzen ist verboten. Diese Operation wird nicht durchgeführt, und es ertönt der Summer. Vorsicht: In Ausnahmefällen könnte der Inhalt des Textpuffers zerstört werden.

Je nach Blocklänge und Länge des Gesamttextes ist eine bestimmte Zeit zum Kopieren eines Blocks erforderlich. Diese Wartezeit macht sich allerdings erst bei mehreren 10-KByte-langen Dateien bemerkbar.

Erscheint die Meldung "TEXTPUFFER VOLL", kann der Textblock nicht kopiert werden (weitere Hinweise zu dieser Meldung siehe im Kapitel 8).

21.6 CTRL-BV (Verschieben eines Textblocks)

Der Text zwischen zwei Blockmarken wird einschließlich der Blockmarken zur aktuellen Cursorzeile hin verschoben.

Nach dem Verschieben befindet sich der Cursor am Anfang des verschobenen Blocks in der obersten Bildschirmzeile.

- Tritt die Meldung "BLOCKMARKIERUNG FEHLERHAFT..." auf: Weiter bei 21.7.

Zusätzliche Hinweise:

Das Verschieben eines Blocks innerhalb der eigenen Blockgrenzen ist verboten. Diese Operation wird nicht durchgeführt, und es ertönt der Summer. Vorsicht: In Ausnahmefällen könnte der Inhalt des Textpuffers zerstört werden.

Je nach Blocklänge und Länge des Gesamttextes ist eine bestimmte Zeit zum Verschieben eines Blocks erforderlich. Diese Wartezeit macht sich allerdings erst bei mehreren 10-KByte-langen Dateien bemerkbar.

Beschreibung des Programms BFZED.COM

21.7 "BLOCKMARKIERUNG FEHLERHAFT..."

Diese Meldung erscheint, wenn bei bestimmten Blockbefehlen innerhalb eines Textes nicht zwei, sondern mehr oder weniger Blockmarken vorhanden sind. In diesem Fall sind Anfang und Ende eines Blocks nicht eindeutig definiert.

Fehlende Blockmarken müssen noch eingesetzt werden (siehe bei CTRL-BE, 21.1).

Enthält ein Text zu viele Blockmarken, können diese durch CTRL-BR zurückgesetzt werden (siehe bei 21.2). Anschließend muß der gewünschte Block dann allerdings neu markiert werden, da durch CTRL-BR alle Blockmarken gelöscht werden. Einzelne Blockmarken können (wie Textzeilen) durch CTRL-ZL (Zeile löschen) entfernt werden.

- Nach Betätigung einer Taste: Zurück zum Text.

21.8 CTRL-BS "—— TEXTBLOCK SPEICHERN / DATEI LADEN ——"

Nach Eingabe von CTRL-BS erscheint ein Menü, bei dem durch Eingabe der Buchstaben S, L, D und R folgende Funktionen aufgerufen werden können:

S = SPEICHERN (TEXTBLOCK AUF DISKETTE)

L = LADEN (DATEI VON DISKETTE)

D = DIRECTORY-ANZEIGE

R = RUECKKEHR ZUM TEXT

- Nach der Eingabe von S können folgende Meldungen auftreten:

"BLOCKMARKIERUNG FEHLERHAFT...": Zurück zu 21.7.

"DATEINAME:" Weiter bei 21.8.1.

- Nach der Eingabe von L können folgende Meldungen auftreten:

"TEXTPUFFER VOLL": Weiter bei 21.8.8.

"DATEINAME:" Weiter bei 21.8.4.

- Bei Eingabe von D: Wie bei 17, anschließend jedoch zurück zu 21.8.

- Bei Eingabe von R: Die Funktion 21.8 (CTRL-BS) wird beendet und zum aktuellen Text zurückgekehrt.

Beschreibung des Programms BFZED.COM

21.8.1 "DATEINAME:"

Der Benutzer wird aufgefordert, einen Namen für die Datei anzugeben, in welcher der markierte Textblock abgespeichert werden soll.

- Annahme: Ein Dateiname wird eingegeben. Nun können folgende Meldungen auftreten:

"DATEINAME FEHLERHAFT!": Weiter bei 21.8.2.

"DATEI EXISTIERT...": Weiter bei 21.8.3.

Treten diese Meldungen jedoch nicht auf, so versucht das Programm, den markierten Textblock als Datei auf die Diskette zu schreiben. Dies gelingt im Normalfall problemlos, und nach kurzer Zeit erscheint wieder der gerade bearbeitete Text auf dem Bildschirm.

- Wird jedoch kein Dateiname eingegeben, sondern nur die CR- oder SPACE-Taste betätigt, so gilt dies als Abbruch der Funktion "Eingabe eines Dateinamens" beim Speichern eines Blocks. Die aktuelle Textseite wird neu aufgebaut und zur Textbearbeitung zurückgekehrt.

Zusätzliche Hinweise:

Dem Dateinamen kann eine Laufwerkbezeichnung vorangestellt sein. Beim Speichern eines Textblocks auf der Diskette können u.a. die Fehlermeldungen "DISKETTE VOLL" oder "DIRECTORY VOLL" auftreten. In diesen und anderen Fehlerfällen besteht die Gefahr, den Inhalt des Textpuffers zu verlieren.

WICHTIG: Im Kapitel 8. befinden sich Hinweise zu verschiedenen Fehlermeldungen. Im Kapitel 7. ist beschrieben, wie der Inhalt des Textpuffers gerettet werden kann.

21.8.2 "DATEINAME FEHLERHAFT!"

Diese Meldung tritt auf, wenn ein unzulässiger Dateiname eingegeben wurde oder ein unzulässiges Zeichen innerhalb des gewählten Dateinamens vorkommt (unzulässige Zeichen siehe bei 6). Der Benutzer wird erneut aufgefordert, einen (nunmehr korrekten) Dateinamen einzugeben.

Zurück zu 21.8.1.

Beschreibung des Programms BFZED.COM

21.8.3 "DATEI EXISTIERT", "UEBERSCHREIBEN (J/N) ?"

Falls auf der Diskette bereits eine Datei mit dem Namen existiert, der für den zu speichernden Textblock angegeben wurde, so fragt das Programm, ob diese Datei überschrieben werden soll.

- Eingabe von J: Die vorhandene Datei soll überschrieben werden. Dies gelingt im Normalfall problemlos, und nach kurzer Zeit erscheint wieder der gerade bearbeitete Text auf dem Bildschirm.
- Eingabe von N: Die vorhandene Datei soll nicht überschrieben werden. Das Programm kehrt zum gerade bearbeiteten Text zurück. Zum Speichern des markierten Textblocks ist die Funktion CTRL-BS erneut unter Verwendung eines anderen Dateinamens aufzurufen.

Zusätzliche Hinweise:

Eventuell vorhandene Dateiattribute ("R/O", schreibgeschützt und "SYS", Systemdatei) der bereits vorhandenen Datei werden zusätzlich angezeigt. Die Antwort "J" auf die Frage "UEBESCHREIBEN (J/N)" bewirkt, daß der Schreibschutz der Datei entfernt und die Datei anschließend überschrieben wird.

Beim Überschreiben einer Datei kann u.a. die Fehlermeldung "DISKETTE VOLL" auftreten. In diesem und anderen Fehlerfällen besteht die Gefahr, den Inhalt des Textpuffers zu verlieren.

WICHTIG: Im Kapitel 8. befinden sich Hinweise zu verschiedenen Fehlermeldungen. Im Kapitel 7. ist beschrieben, wie der Inhalt des Textpuffers gerettet werden kann.

21.8.4 "DATEINAME:"

Der Benutzer wird aufgefordert, den Namen der Datei anzugeben, deren Inhalt in den Textpuffer eingelesen werden soll.

- Annahme: Ein Dateiname wird eingegeben. Nun können folgende Meldungen auftreten:

"DATEINAME FEHLERHAFT!": Weiter bei 21.8.5.

"DATEI NICHT GEFUNDEN": Weiter bei 21.8.6.

"DATEI WIRD GELADEN...": Weiter bei 21.8.7.

Beschreibung des Programms BFZED.COM

- Wird jedoch kein Dateiname eingegeben, sondern nur die CR- oder SPACE-Taste betätigt, so gilt dies als Abbruch der Funktion "Eingabe eines Dateinamens" beim Laden einer Datei in den Textpuffer. Die aktuelle Textseite wird neu aufgebaut und zur Textbearbeitung zurückgekehrt.

Zusätzliche Hinweise:

Dem Dateinamen kann eine Laufwerkbezeichnung vorangestellt sein.

21.8.5 "DATEINAME FEHLERHAFT!"

Diese Meldung tritt auf, wenn ein unzulässiger Dateiname eingegeben wurde oder ein unzulässiges Zeichen innerhalb des gewählten Dateinamens vorkommt (unzulässige Zeichen siehe bei 6). Der Benutzer wird erneut aufgefordert, einen (nunmehr korrekten) Dateinamen einzugeben.

Zurück zu 21.8.4.

21.8.6 "DATEI NICHT GEFUNDEN!"

Beim Auftreten dieser Meldung wurde die Datei, deren Inhalt in den Textpuffer eingelesen werden soll, auf der Diskette nicht gefunden.

Zurück zu 21.8.4.

21.8.7 "DATEI WIRD GELADEN. BITTE WARTEN!"

Der Editor versucht, den Inhalt der Diskettendatei an das Ende des bisher benutzten Textpuffers anzufügen. Hierdurch wird der bearbeitete Text um soviel Zeilen länger, wie die eingelesene Datei besitzt. Normalerweise gelingt das Einlesen der Datei problemlos, und nach einiger Zeit (abhängig von der Länge der gelesenen Datei) erscheint wieder die vorher bearbeitete Textseite. Erscheint jedoch die Meldung "TEXTPUFFER VOLL...", dann weiter bei 21.8.8.

21.8.8 "TEXTPUFFER VOLL!", "BITTE EINE TASTE BETAETIGEN!"

Erscheint diese Meldung direkt nach Eingabe des Buchstabens L für "Datei von der Diskette laden", so ist zu diesem Zeitpunkt der Textpuffer bereits so voll, daß nicht ein einziger Block zu 128 Byte mehr geladen werden kann. Ein Laden der Diskettendatei findet dann gar nicht erst statt.

Beschreibung des Programms BFZED.COM

Wird die Meldung "TEXTPUFFER VOLL!" nach "DATEI WIRD GELADEN! BITTE WARTEN!" ausgegeben, konnte nur ein Teil der Datei in den Textpuffer eingelesen werden.

In beiden Fällen ist es nicht möglich, weiteren Text einzugeben (evtl. noch einige Zeichen bis zum Ende des angefangenen Blocks zu 128 Byte). Weitere Hinweise zur Meldung "TEXTPUFFER VOLL!" stehen im Kapitel 8.

22 CTRL-F Finde/Ersetze

Dieser Befehl ermöglicht, innerhalb eines Textes bestimmte Textstellen aufzufinden und durch andere Texte zu ersetzen. Hierzu ist folgendes Vorgehen erforderlich:

1. Festlegen eines "Suchwortes" und eines "Ersatzwortes"
2. Finden der gewünschten Textstelle
3. Ersetzen des im Text gefundenen Suchwortes durch das Ersatzwort

Zur Steuerung dieser Vorgänge muß nach der Eingabe von CTRL-F zusätzlich noch einer der Buchstaben S, F oder E eingegeben werden, damit ein gültiges Kommando vorliegt. Andere Zeichen werden nicht angenommen. Folgt ein unzulässiges Zeichen nach CTRL-F, so ertönt der Summer und CTRL-F wird ignoriert.

Bei den Befehlen zum Finden und Ersetzen bedeutet:

CTRL-FS: Setzen (Festlegen) von Such- und Ersatzwort

CTRL-FF: Finden des nächsten Suchwortes im Text

CTRL-FE: Ersetzen des gefundenen Suchwortes durch das Ersatzwort

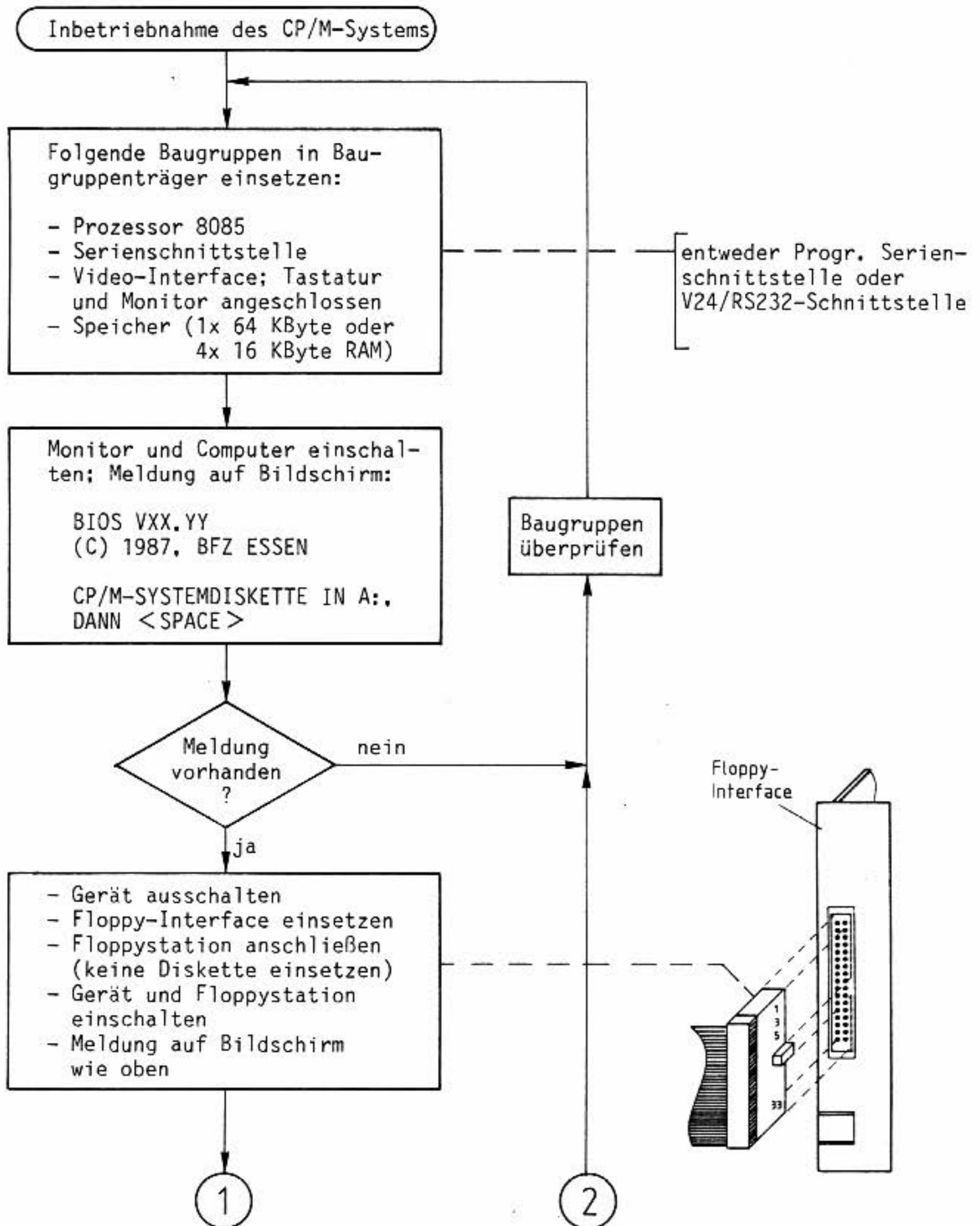
Für das Such- und Ersatzwort gilt: Die maximale Länge beträgt jeweils 31 Zeichen (einschließlich Leerzeichen).

Beim Suchen wird die Groß/Kleinschreibung nicht berücksichtigt.

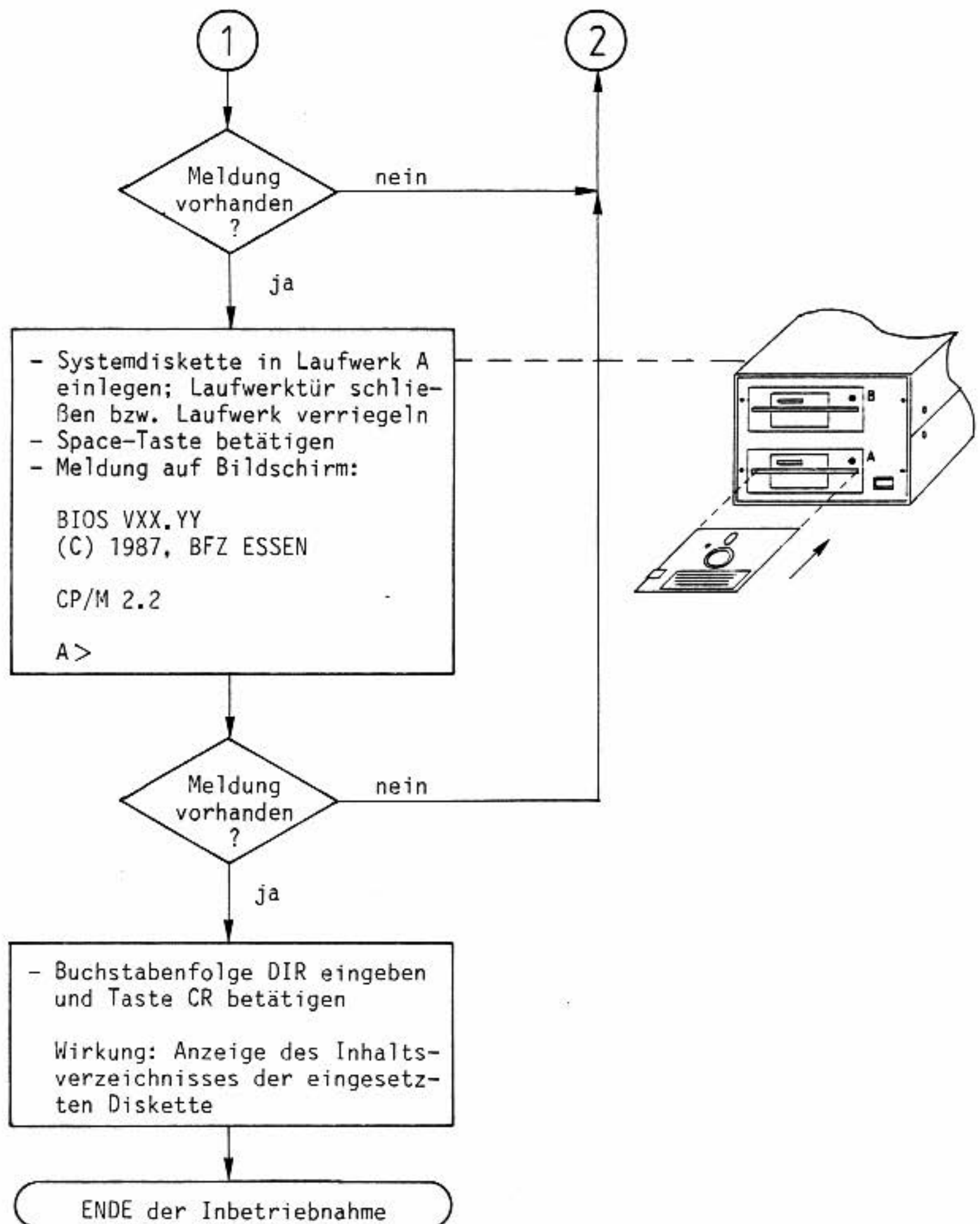
Beispiel: Das Suchwort "ERGEbnis" paßt im Text z.B. auf die Begriffe "Ergebnis", "Zwischenergebnis", "ergebnislos" usw.

Aufbau und Inbetriebnahme

3.4.2. Durchführen der Inbetriebnahme



Aufbau und Inbetriebnahme



Nun ist das Gerät betriebsbereit. Vor dem Ausschalten ist die Diskette aus dem Laufwerk zu nehmen. Zukünftig sollte nicht mehr mit der Original-Systemdiskette, sondern mit einer Kopie gearbeitet werden. Die Anfertigung einer solchen Arbeitsdiskette wird in einem gesonderten Kapitel beschrieben.

Aufbau und Inbetriebnahme

3.4.3. Inbetriebnahme eines Druckers unter CP/M

