

NCR

**Personal
Computer**

**Die ersten
Schritte**
mit Ihrem NCR PERSONAL COMPUTER PC4i

GW-BASIC ist ein eingetragenes Warenzeichen der Microsoft Corporation.

Copyright © 1984, 85 by NCR Corporation
Dayton, Ohio
All Rights Reserved
Printed in the Federal Republic of Germany

2. Auflage, Januar 1985

NCR ist ständig bemüht, die Produkte im Zuge der Entwicklung von Technologie, Bauteilen, Soft- und Firmware dem neuesten Stand anzupassen. NCR behält sich deshalb das Recht vor, Spezifikationen ohne vorherige Ankündigung zu ändern.

Nicht alle hier beschriebenen Leistungen werden von NCR in allen Teilen der Welt vertrieben. Nähere Informationen bezüglich eventueller Einschränkungen oder auch Erweiterungen sowie den aktuellen Stand erfahren Sie von Ihrem Händler oder der nächstgelegenen NCR-Geschäftsstelle.

Das **abc** der
Ersten Schritte

a Auspacken des Gerätes

b Was gehört zum Computer ?

c Vorbereitung der Tastatur

d Anschließen und verbinden

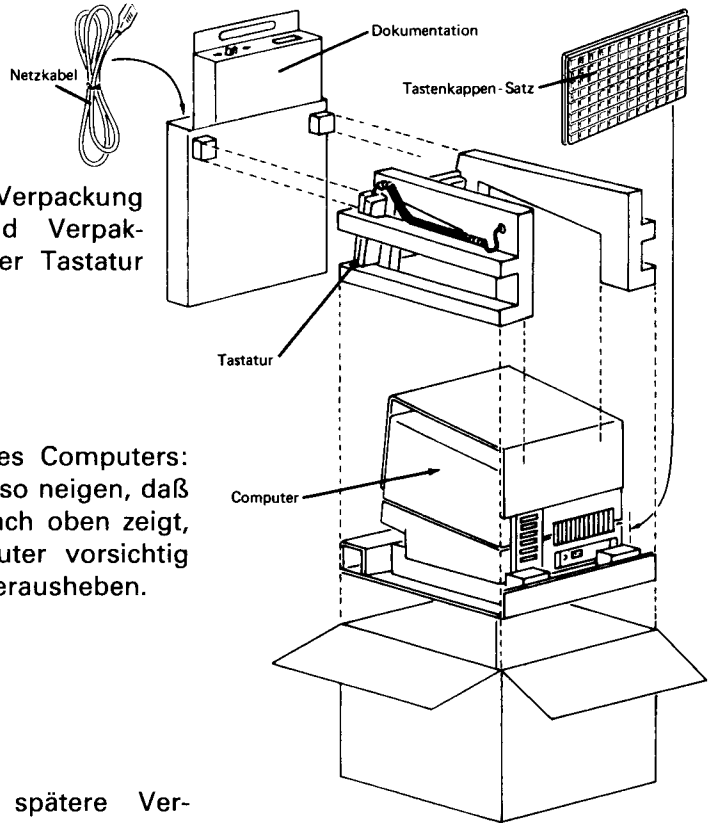
e Einschalten des Computers

a Auspacken des Gerätes

Falls Sie Ihren NCR-Computer noch nicht ausgepackt haben, gehen Sie bitte nach folgenden Punkten vor:

- 1** Tastatur mitsamt Verpackung herausziehen und Verpackungsteile von der Tastatur entfernen.

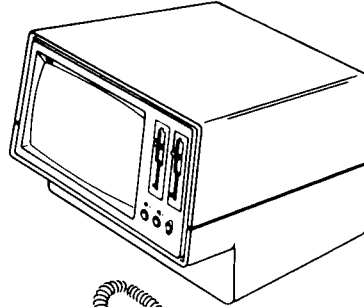
- 2** Herausnehmen des Computers: Karton vorsichtig so neigen, daß der Bildschirm nach oben zeigt, dann den Computer vorsichtig aus dem Karton herausheben.



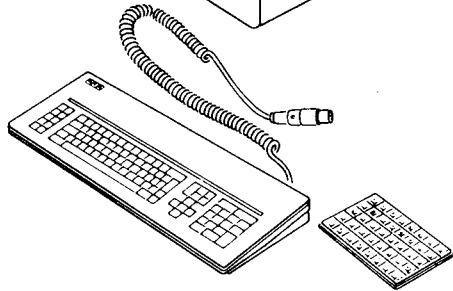
Für eine eventuelle spätere Verschickung empfiehlt es sich, die Verpackung aufzubewahren.

b Was gehört zum Computer ?

- Grundgerät**
mit Bildschirm und
Plattenlaufwerk(en)



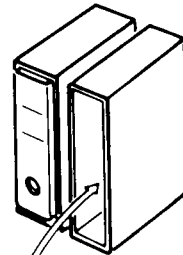
- Tastatur**
mit Verbindungskabel
und Tastensatz



- Netzkabel**

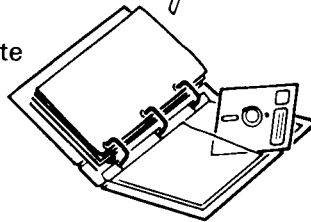
Ringordner 1 enthält:

- Benutzer - Handbuch
- Referenzkarte: Die Tastatur
- Einführungskurse (3 Disketten)
- NCR-DOS - Handbuch
- NCR-DOS - Kurzführer
- NCR-DOS-Diskette Prog. Tools
- NCR-DOS - Diskette Programmer's Tools
- NCR-DOS - Diskette
- Anwender - Diagnose - Diskette



Ringordner 2 enthält:

- GW-BASIC - Handbuch
- GW-BASIC - Programmier-
tafeln



Sollten Sie feststellen, daß irgendetwas fehlt, setzen Sie sich bitte mit Ihrer zuständigen NCR Geschäftsstelle bzw. dem Händler in Verbindung, von dem Sie das Gerät gekauft haben.

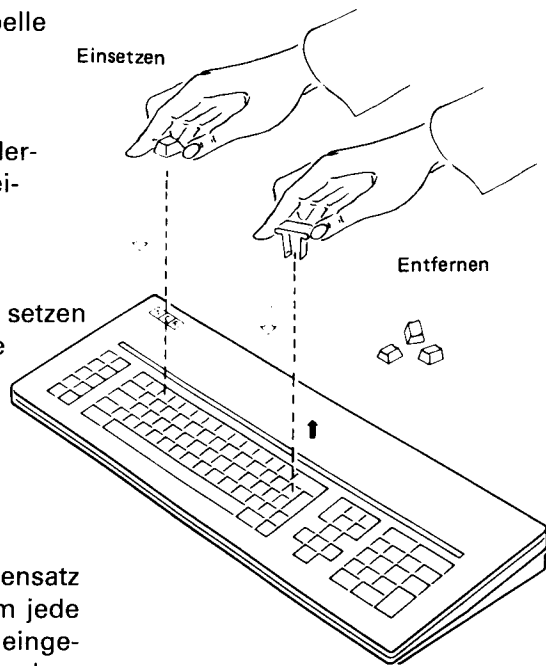
C Vorbereitung der Tastatur

Die Tastatur ist werksseitig nur mit den Tasten bestückt, die für alle Landessprachen gemeinsam sind. Somit haben Sie die Möglichkeit, mit Hilfe des separat beiliegenden Tastensatzes die Tastatur beliebig, entsprechend Ihrer Landessprache, zu ergänzen.

1 Wählen Sie die Tastentabelle für Ihre Sprache aus.

2 Entnehmen Sie die erforderlichen Tasten aus dem Beipack.

3 Gemäß der Tastentabelle setzen Sie dann die Tasten in die richtigen Positionen ein.

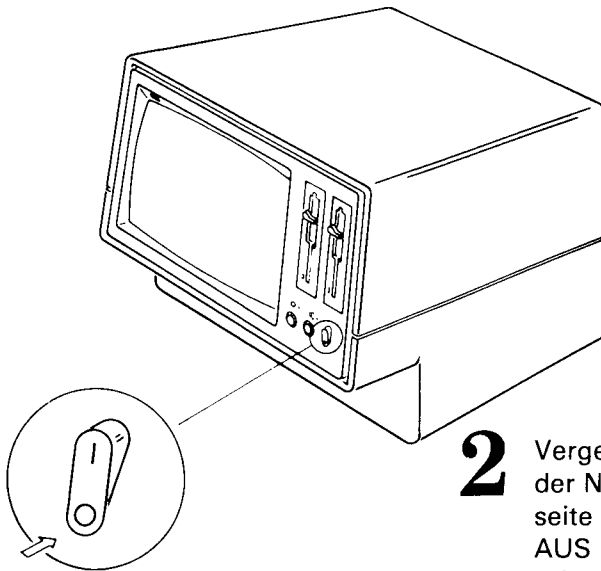
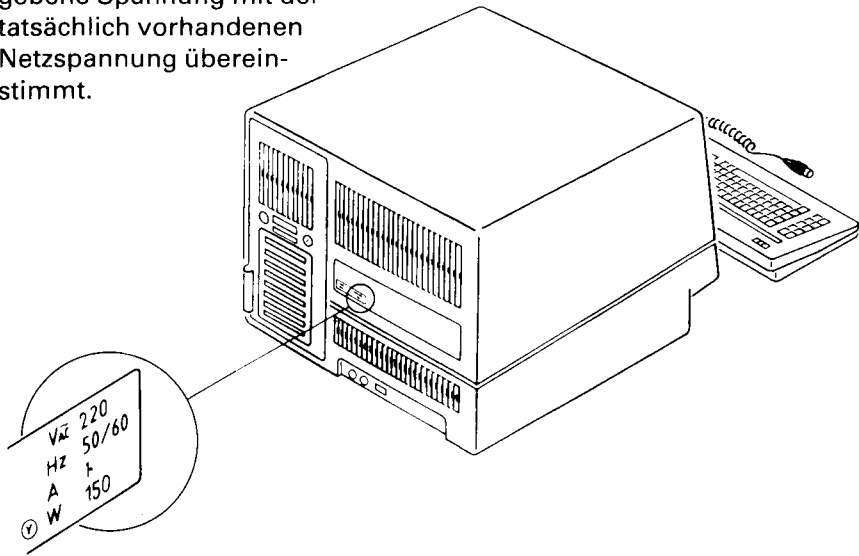


Verwenden Sie das im Tastensatz mitgelieferte Werkzeug, um jede von Ihnen versehentlich eingesezte Taste wieder austauschen zu können.

Die funktionsmäßige Zuordnung der jeweiligen Landessprache wird von der auf der Betriebssystemdiskette befindlichen Software bestimmt. Darüber erfahren Sie später noch mehr in Ihrem Betriebssystem-Handbuch.

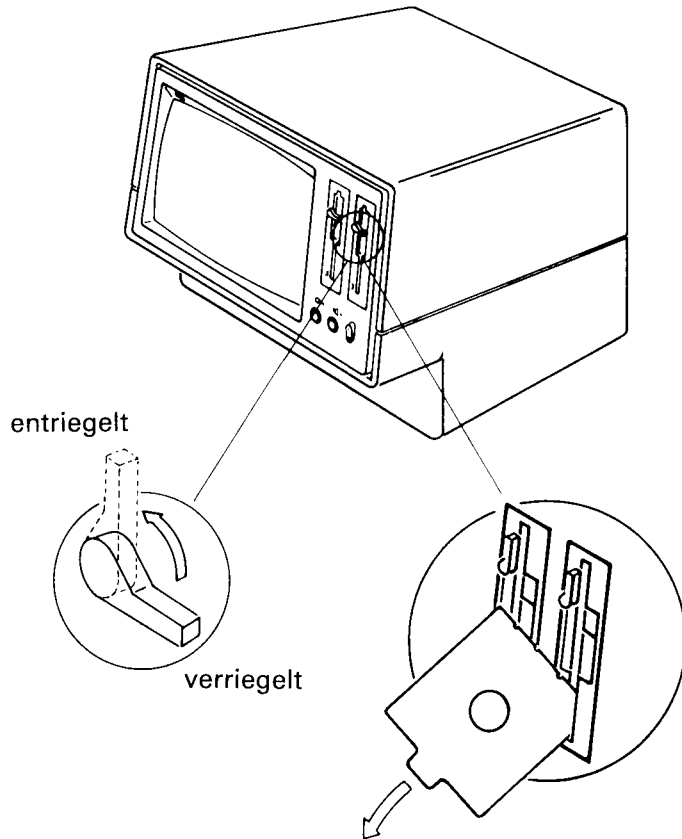
d Anschließen und verbinden

- 1 Vergewissern Sie sich, daß die auf der Rückseite des Computers angegebene Spannung mit der tatsächlich vorhandenen Netzspannung übereinstimmt.



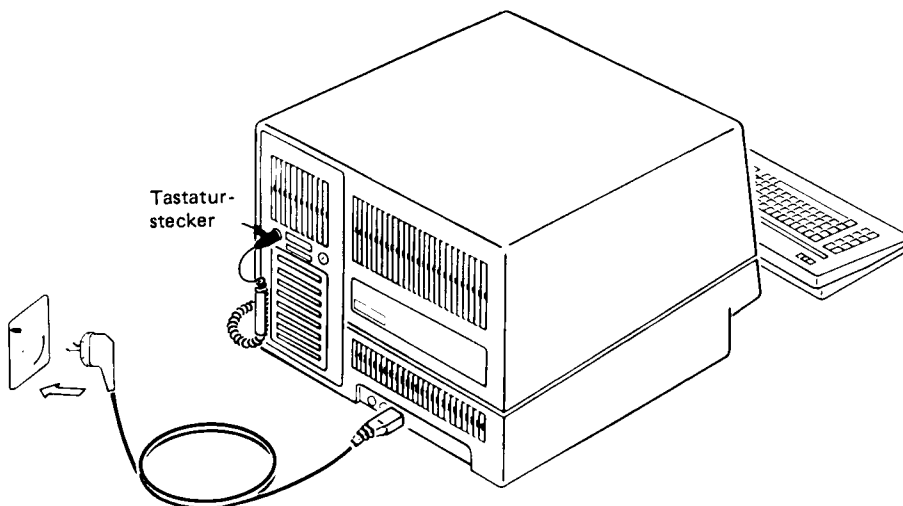
- 2 Vergewissern Sie sich, daß sich der Netzschalter an der Vorderseite des Gerätes in Stellung AUS befindet. Die Abbildung zeigt das Gerät in ausgeschaltetem Zustand.

- 3** Bringen Sie den (die) Sicherungshebel aus der "verriegelten" (waagrechten) Stellung durch Drehen nach links in die "entriegelte" (senkrechte) Stellung.



- 4** Entfernen Sie dann die Transportsicherungscheiben aus dem (den) Laufwerk(en).

- 5** Schließen Sie das Tastaturverbindungskabel an die vorgesehene Buchse auf der Rückseite Ihres Gerätes an. Beachten Sie dabei, daß die Einkerbung des DIN-Steckers mit der der Buchse übereinstimmt.



- 6** Netzkabel an die vorhandene Steckfassung auf der Rückseite des Gerätes anschließen.

- 7** Netzstecker in eine geerdete Steckdose stecken.

Es ist empfehlenswert, die Transportsicherungsscheiben zusammen mit dem anderen Verpackungsmaterial für einen etwaigen späteren Transport aufzubewahren. Sind Sie im Besitz eines Druckers oder anderer Zusatzgeräte, schließen Sie diese Geräte erst dann an, wenn Sie die vorliegende Anleitung durchgelesen haben. Im Abschnitt "Installieren von Leistungserweiterungen" Ihres Benutzer-Handbuchs erhalten Sie dann eingehende Informationen über den Anschluß von Leistungserweiterungen.

Das war es schon.

Jetzt ist Ihr Computer betriebsbereit.

e Einschalten des Computers

Zunächst sollten Sie wissen, wie eine Diskette richtig in den Computer eingelegt wird.

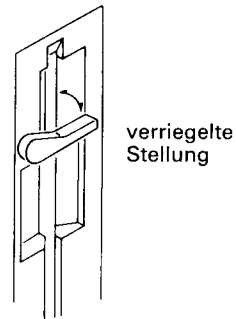
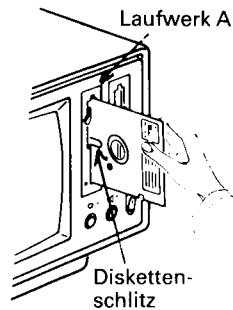
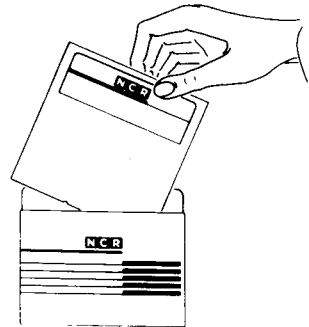
1 Nehmen Sie die Betriebssystem-Diskette, die mit Ihrem Computer mitgeliefert wurde, aus der Hülle.

2 Halten Sie die Diskette zwischen Daumen und Zeigefinger am Aufkleber. Dann legen Sie die Diskette vorsichtig in das Laufwerk "A" ein. Dabei ist zu beachten, daß die Seite, auf der sich der Aufkleber befindet, zum Bildschirm gerichtet ist und die Öffnung in der Diskette zum Laufwerk zeigt.

3 Bringen Sie den Verriegelungshebel von Laufwerk "A" in die verriegelte Stellung.

4 Schalten Sie dann das Gerät ein, indem Sie auf die obere Seite des Netzschalters drücken. Einfach, nicht wahr? Merken Sie sich lediglich folgende Regeln:

1. Nehmen Sie eine Diskette nur dann aus der Hülle, wenn Sie sie benötigen.
2. Fassen Sie die Diskette nie an der länglich-runden Öffnung an.
3. Nach Gebrauch stecken Sie die Diskette gleich wieder in die Schutzhülle zurück.



Soweit die Einführung in Ihren NCR PERSONAL COMPUTER. Nach dieser sollten Sie einen Blick in das Benutzer-Handbuch werfen, dort erfahren Sie alles über die Anschlußmöglichkeiten der verschiedenen Peripheriegeräte, die Sie etwa besitzen. Außerdem informiert Sie dieses Handbuch eingehend über den alltäglichen Gebrauch Ihres Computers.

)

)

)

NCR

[REDACTED]

[REDACTED]

[REDACTED]

[REDACTED]

[REDACTED]

[REDACTED]

[REDACTED]

[REDACTED]

[REDACTED]

[REDACTED]

[REDACTED]

NCR

Personal Computer Division
Augsburg, Germany

017 - 0040182