

NCR

NCR

Personal
Computer

NCR

Personal Computer Division
Augsburg, Germany

017-0035738

**Die ersten
Schritte**
mit Ihrem PERSONAL COMPUTER PC8

GW-BASIC ist ein eingetragenes Warenzeichen der Microsoft Corporation.
NCR-DOS ist die NCR-Version des Microsoft Betriebssystems MS-DOS (TM).

Copyright © 1985, 1986 by NCR Corporation
Dayton, Ohio
All Rights Reserved
Printed in the Federal Republic of Germany

April 1986

NCR ist ständig bemüht, die Produkte im Zuge der Entwicklung von Technologie, Bauteilen, Soft- und Firmware dem neuesten Stand anzupassen. NCR behält sich deshalb das Recht vor, Spezifikationen ohne vorherige Ankündigung zu ändern.

Nicht alle hier beschriebenen Leistungen werden von NCR in allen Teilen der Welt vertrieben. Nähere Informationen bezüglich eventueller Einschränkungen oder auch Erweiterungen sowie den aktuellen Stand erfahren Sie von Ihrem Händler oder der nächstgelegenen NCR-Geschäftsstelle.

das **abc** der ersten Schritte Inhaltsverzeichnis

- a Der erste Schritt**
- b Bestandteile des Systems**
- c Vorbereiten der Tastatur**
- d Vorbereiten der Bildschirm-Adapterkarte**
- e Vorbereiten des Computers**
- f Anschließen und verbinden**
- g Das Vorbereitungsprogramm**
- h Wie geht es weiter?**

a Der erste Schritt

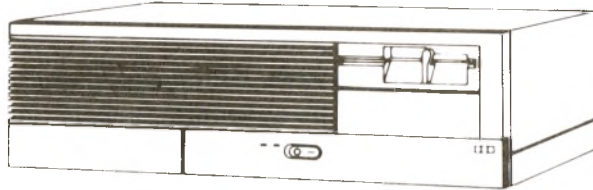
„Die ersten Schritte“ zeigt Ihnen, wie Sie Ihren NCR Personal Computer PC8 noch vor der erstmaligen Benutzung vorbereiten können. Möglicherweise hat Ihr Händler diese Arbeiten bereits ganz oder teilweise durchgeführt. Im Zweifelsfall erhalten Sie von Ihrem Händler nähere Auskunft.

Dieses Heft beschreibt die Vorbereitungsmaßnahmen sowohl für die Grundausstattung als auch für die erweiterte Ausstattung des Computers. Wenn Sie bereits zusätzliche Adapterkarten besitzen, sollten Sie diese vorerst beiseite legen. Sie können sie einbauen, sobald Sie Ihren Computer näher kennengelernt haben.

b Bestandteile des Systems

Ihr Computersystem setzt sich aus folgenden Teilen zusammen:

* **Zentraleinheit**

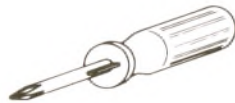


* **Zwei spezielle Schlüssel**
(Im Gehäuseinneren)



* **Vier Filzunterlegscheiben** (und eine Montageschablone) für den Tischbetrieb

* **Schraubendreher**, zweifach



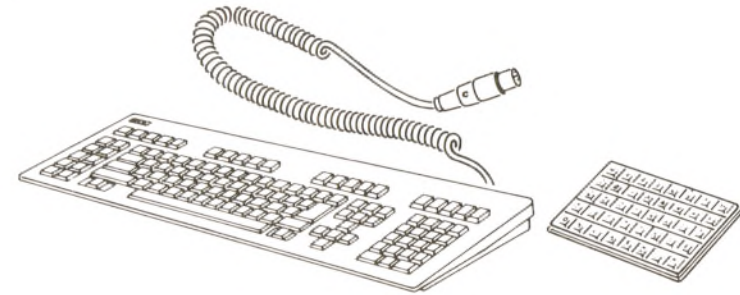
* **Netzkabel**



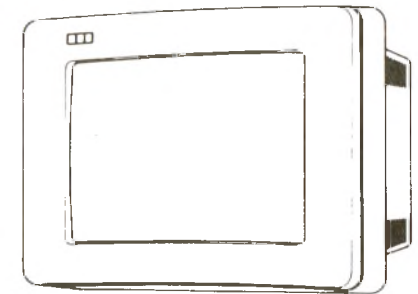
* **Dokumentation**, bestehend aus drei Ringordnern und drei Disketten. Die Dokumentation benötigen Sie erst später.



* **Tastatur** mit angeschlossenem Kabel. Tastaturen, auf denen nicht alle Tastenköpfe montiert sind, liegt ein Satz Tastenköpfe und ein Spezialwerkzeug bei.



* **Bildschirm** (den Sie separat bekommen haben) mit eigenem Netzkabel und eigenem Signalkabel.
HINWEIS: Für die Bildschirmereinheit wird oft auch der Ausdruck «Monitor» verwendet.



* **Bildschirm-Adapterkarte.**
Diese wird in der Regel mit dem Bildschirm geliefert.



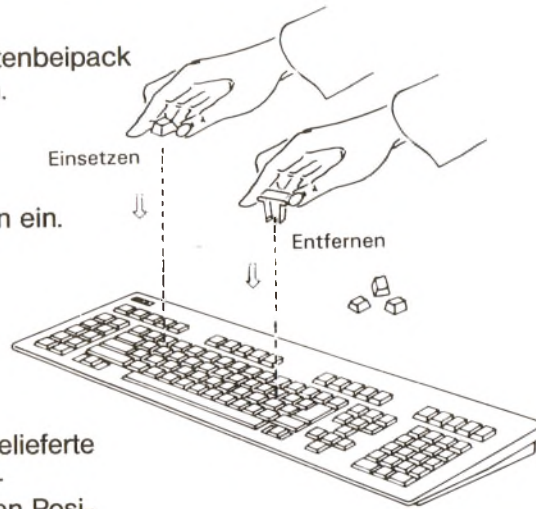
* **Dieses Heft.** Eine Diskette mit Schutzhülle befindet sich in einer Tasche am Rückumschlag des Hefts. Deshalb sollten Sie vorsichtig mit diesem Heft umgehen.

* **Verpackungsmaterial**, das Sie aufbewahren sollten. Sie benötigen es später, falls Sie Ihren Computer an einen neuen Einsatzort verlegen wollen.

c Vorbereiten der Tastatur

Die Tastatur ist bereits mit den Standard-Tastenköpfen bestückt. Wenn Ihre Tastatur noch nicht vollständig bestückt ist, können Sie sie entsprechend Ihrer Landessprache ergänzen:

- 1 Wählen Sie die Tastatur-Belegungstabelle (s. Referenzkarte Tastatur) für Ihre Sprache.
- 2 Entnehmen Sie dem Tastenbeipack die erforderlichen Tasten.
- 3 Setzen Sie die Tasten in die richtigen Positionen ein.



Verwenden Sie das mitgelieferte Werkzeug, um einen versehentlich an der falschen Position installierten Tastenkopf wieder zu entfernen.

d Vorbereiten der Bildschirm-Adapterkarte

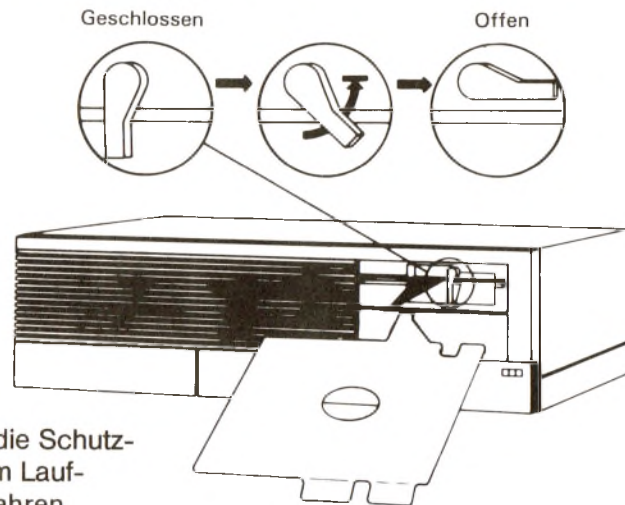
Mit dem Bildschirm können unterschiedliche Ausführungen des Bildschirmadapters geliefert werden. Um sicherzustellen, daß die Schalter korrekt gesetzt sind, sollten immer die in der mit dem Adapter mitgelieferten **Installationsanweisung** stehenden Daten verwendet werden.

e Vorbereiten des Computers

1 Bringen Sie die Filzunterlegscheiben an der Unterseite des Computers an. Die mitgelieferte Schablone zeigt Ihnen, wo Sie sie am besten befestigen.

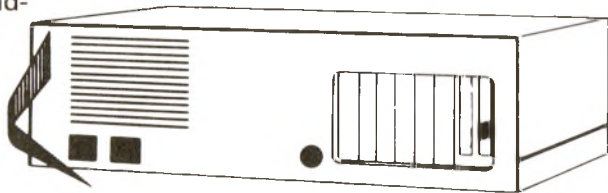
Stellen Sie den Computer auf die Unterlegscheiben.

2 Drehen Sie den Verriegelungshebel an dem Diskettenlaufwerk von der Position «Geschlossen» in die Position «Offen».

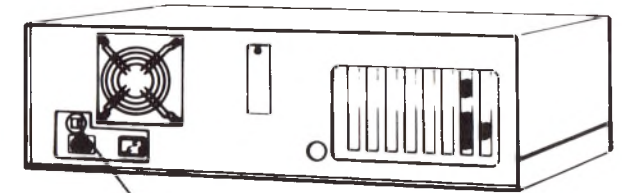


Entfernen Sie die Schutz-
pappe aus dem Lauf-
werk und bewahren
Sie sie auf.

3 Ziehen Sie die Abdeckung an der Rückseite des Computers ab. Sie ist mit wiederverwendbaren Klebestreifen befestigt.



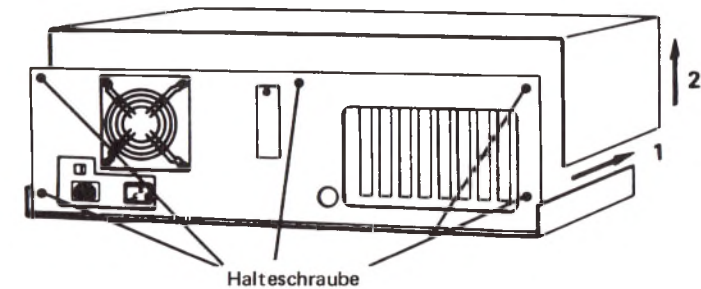
4



Stellen Sie die Betriebs-
spannung entsprechend
oder annähernd der Netz-
spannung ein.

5

Entfernen Sie die fünf Befestigungsschrauben des Gehäuses. Schieben Sie das Gehäuse um etwa zwei bis drei Zentimeter nach vorne, wobei Sie es an beiden Seiten festhalten. Heben Sie es anschließend ab. Falls sich das Gehäuse nicht ohne weiteres schieben lässt, helfen Sie mit leichtem Klopfen nach.



- 6** Entnehmen Sie die beiden Schlüssel, die an der Rückseite des Gehäuses befestigt sind.

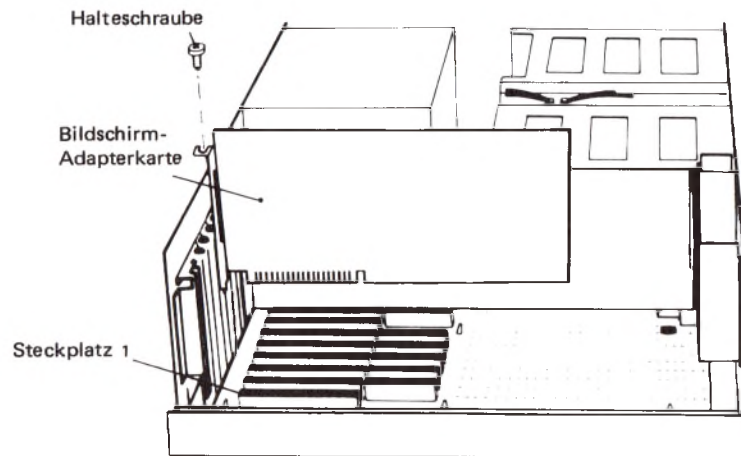
Tragen Sie die Schlüsselnummer hier ein:

Bewahren Sie beide Schlüssel gut auf!

- 7** Entfernen Sie die mit einer Schraube befestigte Blende des Steckplatzes 1. Die Abdeckplatte wird nicht mehr benötigt.

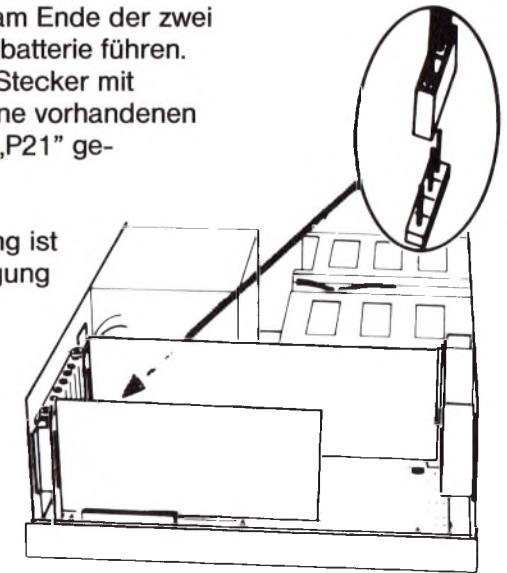
Stecken Sie die Bildschirm-Adapterkarte von oben in die auf der Hauptplatine vorhandene Fassung für Steckplatz 1.

Befestigen Sie die an der Adapterkarte befindliche Blende am Rahmen des Computers. Verwenden Sie die oben erwähnte Schraube.



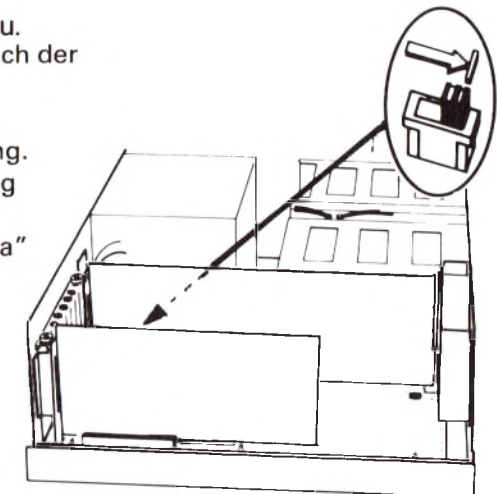
- 8** Ein mit „J21“ gekennzeichnete Stecker befindet sich am Ende der zwei Drähte, die zur Systembatterie führen. Verbinden Sie diesen Stecker mit den auf der Hauptplatine vorhandenen Stiften. Diese sind mit „P21“ gekennzeichnet.

Eine falsche Verbindung ist aufgrund der Stiftbelegung nicht möglich.



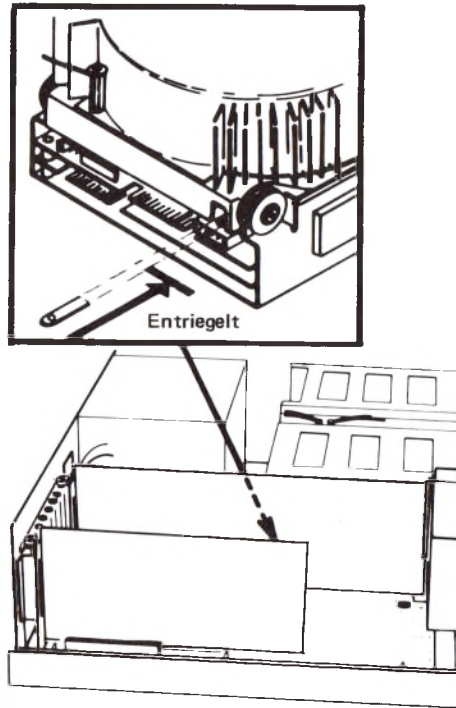
- 9** Bringen Sie den mit „S3“ gekennzeichneten Schalter in die abgebildete Stellung, falls er sich in der entgegengesetzten Stellung befindet.

HINWEIS: Die hier abgebildete Schalterstellung trifft für den Bildschirm NCR 3295 zu. Informieren Sie sich bezüglich der Schalterstellung für einen anderen Bildschirm in der dazugehörigen Beschreibung. Die hier abgebildete Stellung wird als „Grafik“, die entgegengesetzte als „Alpha“ bezeichnet.



10 Wenn Ihr PC ein Festplattenlaufwerk hat, auf dem ein Hinweis angebracht ist, daß das Laufwerk entriegelt werden muß, dann sollten Sie dies jetzt tun. Fehlt der Hinweis, so ist keine Entriegelung nötig.

Drücken Sie das Ende der an der Rückseite des Laufwerks zugänglichen Transport-Verriegelung so weit hinein, bis es nicht mehr über das Laufwerk hinausragt.



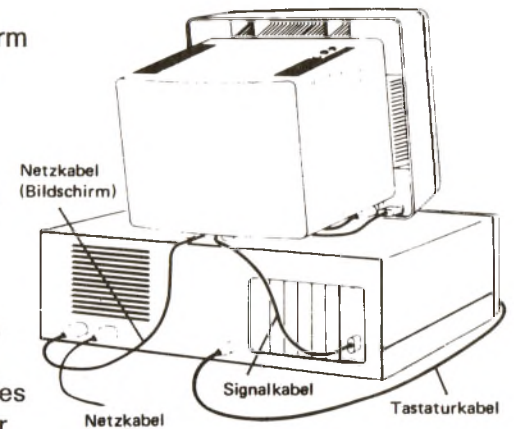
11 Bringen Sie das Gehäuse mittels der fünf Befestigungsschrauben wieder an.

Drücken Sie die hintere Abdeckplatte an die Rückseite des Computers. Falls die am Steckplatz 1 vorhandene Buchse nicht mehr zugänglich ist, entfernen Sie erneut die Abdeckplatte und brechen Sie das Stück Kunststoff heraus, das den Zugang zum Steckplatz 1 verhindert. Hierzu können Sie ein Messer verwenden. Anschließend bringen Sie die Abdeckplatte wieder an.

f Anschließen und verbinden

1 Verbinden Sie den Bildschirm mit der am Steckplatz 1 vorhandenen 9-poligen Buchse. Das erforderliche, mit D-förmigen Steckern ausgestattete Kabel liegt dem Bildschirm (NCR 3295) bei.

Stellen Sie anhand des ebenfalls mit dem Bildschirm gelieferten Kabels die Verbindung zwischen dem Bildschirm und der Buchse für Spannungsausgang an der Rückseite des Computers her. Diese Buchse ist mit der Aufschrift „Max. 2A“ gekennzeichnet.



2 Stecken Sie den Stecker des Tastaturkabels in die dafür vorgesehene Buchse an der Rückseite des Computers. Beide Teile sind mit einer Einkerbung versehen.

3 Der Hauptschalter muß sich in der Stellung „Aus“ befinden. Das ist der Fall, wenn die linke Hälfte eingedrückt ist und die rechte Hälfte aus dem Gehäuse etwas herausragt. Vergewissern Sie sich, daß Sie den Spannungswahlschalter richtig gestellt haben (siehe e 4). Entfernen Sie anschließend den mit einem Warnhinweis beschrifteten Aufkleber, der die Anschlußbuchse für das Netzkabel abdeckt.

Stecken Sie das Netzkabel in die soeben geöffnete Buchse.

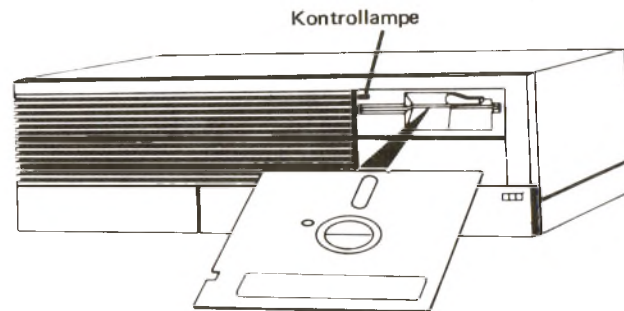
4 Schließen Sie nun Ihren Computer an einer geerdeten Steckdose an.

g Das Vorbereitungsprogramm

Sie haben Ihren Computer soweit vorbereitet, daß Sie nun eine Diskette benutzen können und zwar zunächst die diesem Heft beiliegende. Sie enthält nämlich zwei sehr nützliche Programme:

- * ein Programm, das Ihnen die Möglichkeit gibt, Ihrem Computer wichtige Informationen über seine eigene Ausstattung mitzuteilen.
- * ein Programm, das Ihnen einige Leistungsmerkmale des Computers vorführt.

1 Vergewissern Sie sich, daß der Hebel am Diskettenlaufwerk noch entriegelt ist.



Nehmen Sie die Diskette mit ihrer Schutzhülle aus der Tasche im Rückumschlag dieses Hefts heraus.

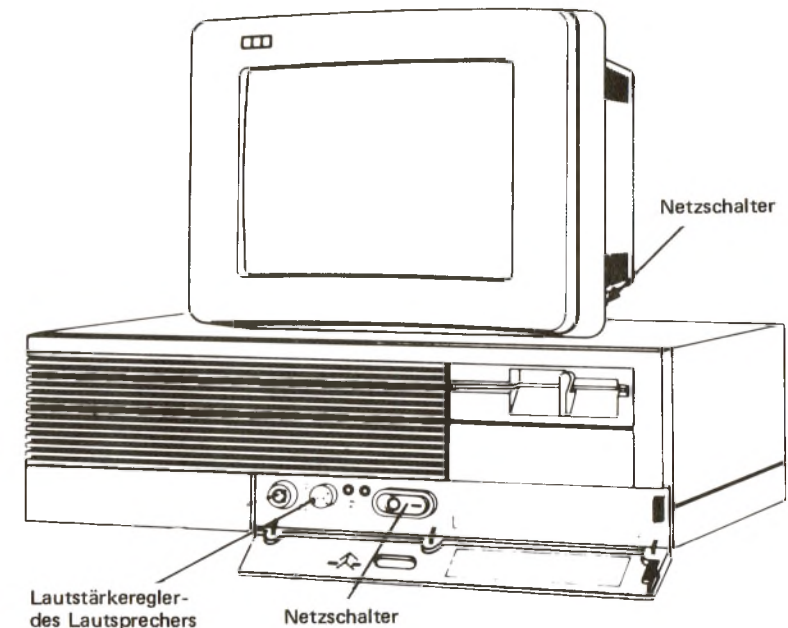
Halten Sie die Diskette zwischen Daumen und Zeigefinger am Aufkleber.

Legen Sie die Diskette in das Diskettenlaufwerk ein. Der Aufkleber muß dabei nach oben, die ovale Öffnung in der Diskettenhülle zur Rückseite des Computers gerichtet sein.

2 Schließen Sie den Verriegelungshebel.



3 Öffnen Sie die Abdeckung an der Vorderseite. Drehen Sie den Regler für Lautstärke in Mittelstellung. Dieser Regler liegt zwischen Schloß und Hauptschalter. Schließen Sie die Abdeckung.



4 Betätigen Sie den Hauptschalter. Anschließend schalten Sie den Bildschirm ein.

Der weitere Verlauf hängt von einer Entscheidung des Computers ab:

- * Ihr Händler hat das Vorbereitungsprogramm bereits ausgeführt. In diesem Fall hat der Computer ausreichende Informationen über seine Ausstattung. Das Vorführprogramm fängt automatisch an.
- * Der Computer benötigt noch einige Angaben und wartet, bis Sie die mit „Enter“ beschriftete Taste betätigen. Dadurch wird ein spezielles System-Vorbereitungsprogramm („SETUPPC“) aufgerufen.

Im letzteren Fall werden Sie aufgefordert, noch einmal Enter zu betätigen. Einige Optionen erscheinen dann am Bildschirm. Sie sollten diese Optionen in der dargestellten Reihenfolge wählen, indem Sie jeweils die Kennziffer mit anschließender Betätigung der Enter-Taste drücken.

Nach jeder einzelnen Auswahl werden Sie am Bildschirm aufgefordert, einige Angaben in Bezug auf die gewählte Option zu machen. Solche Angaben erfordern Ihrerseits:

- die Betätigung der J-Taste für „ja“ sowie der N-Taste für „nein“
- die Betätigung einer Zifferntaste, wenn mehrere Antwortmöglichkeiten zur Wahl stehen
- die Betätigung der X-Taste, um zur Auswahl der Optionen zurückzukehren.

Bevor Sie die erste Option wählen, sollten Sie die nachstehenden Hinweise lesen:

- Drücken Sie einmal kurz die Num-Taste (Sie finden diese Taste im Tastenfeld rechts auf der Tastatur). Die Leuchtdiode im Tastenkopf wird dadurch eingeschaltet. Dies hat zur Folge, daß Sie ab jetzt dieses Tastenfeld für alle Zifferneingaben benutzen können.
- In der Regel erfordert die Angabe einer Nummer oder eines Buchstabens die anschließende Betätigung der Enter-Taste (<CR> ist die Bezeichnung am Bildschirm für diese Taste).

- Für die Angabe von Datum (Option 1) oder Uhrzeit (Option 2) können Sie die richtige Schreibweise der in der obersten Bildschirmzeile erscheinenden Datums- bzw. Zeitangabe entnehmen.
- Auch für ein nicht vorhandenes Disketten- oder Festplattenlaufwerk ist die entsprechende Angabe erforderlich.
- Wenn Ihr Computer ein Festplattenlaufwerk besitzt, ist die Typennummer für das Laufwerk anzugeben. Diese finden Sie an der Innenseite der vorderen Abdeckplatte („Drive 1“ und „Laufwerk C“ sind ein und dasselbe Laufwerk).
- Wählen Sie das Bildschirmformat (Option 8), das Ihnen am angenehmsten erscheint. Für NCR-Bildschirme empfiehlt sich das hochauflösende Format 80 (d.h. 80 Zeichen pro Zeile).
- Die in Zusammenhang mit NCR 3295 Bildschirmen verwendete Adapterplatine (Option 7) ist für „Grafik“ ausgelegt. Diese Angabe ist sowohl für den Farb- als auch für den Monochrom-Bildschirm zutreffend.

Nachdem Sie die Optionen 1 bis 8 bearbeitet haben, betätigen Sie die 9-Taste (mit anschließendem Enter), damit Sie Ihre Angaben überprüfen können. Wenn Sie eine Unstimmigkeit feststellen, wählen Sie noch einmal die davon betroffene Option und berichtigen Sie die fehlerhafte Angabe. Sie können die folgende Seite als Richtlinie für die Angaben betrachten (Uhrzeit und Datum beziehen sich auf 9:45 am 26. September 1985).

Zum Abschluß betätigen Sie X und Enter. Der Computer verhält sich wie nach dem anfänglichen Einschalten. Der Unterschied besteht darin, daß Ihre Angaben nun vom Computer zur Kenntnis genommen werden. Daraufhin beginnt das Vorführprogramm.

Sollten Sie bei der Überprüfung Ihrer Angaben einen Fehler übersehen haben, kommt anstelle des Vorführprogramms das Vorbereitungsprogramm erneut zur Ausführung.

Grundausstattung

Datum	- 26.09.1985
Uhrzeit	- 09:45:00
Diskettenlaufwerk A	- Hohe Kapazität
Diskettenlaufwerk B	- Nicht installiert
Festplattenlaufwerk C	- Nicht installiert
Festplattenlaufwerk D	- Nicht installiert
Größe des Hauptspeichers	- 256 KB
Größe des erw. Hauptspeichers	- 0 KB
Bildschirmgröße	- 80 Spalten
Primärer Bildschirm	- Grafik-Bildschirmadapter

Erweiterte Ausstattung

Datum	- 26.09.1985
Uhrzeit	- 09:45:00
Diskettenlaufwerk A	- Hohe Kapazität
Diskettenlaufwerk B	- Nicht installiert
Festplattenlaufwerk C	- Typ 02
Festplattenlaufwerk D	- Nicht installiert
Größe des Hauptspeichers	- 512 KB
Größe des erw. Hauptspeichers	- 0 KB
Bildschirmgröße	- 80 Spalten
Primärer Bildschirm	- Grafik-Bildschirmadapter

h Wie geht es weiter?

Ihr NCR Personal Computer PC8 ist jetzt in vollem Umfang einsatzbereit. Die Dokumentation, die vorher beiseite gelegt wurde, können Sie nun aus ihrer Verpackung herausnehmen. Sie enthält folgende Handbücher:

Benutzer-Handbuch
NCR-DOS
GW-BASIC

Die Ringordner enthalten insgesamt drei Disketten:

Diagnostik
NCR-DOS
NCR-DOS „Programmer's Tool“ /GW-BASIC

Nach dem erfolgreichen Abschluß der in diesem Heft beschriebenen Vorbereitungen wenden Sie sich nun bitte dem Benutzer-Handbuch zu. Es enthält interessante und gleichzeitig wichtige Hinweise für den bevorstehenden Einsatz Ihres Computers. Insbesondere werden folgende Aspekte behandelt:

- * Der Umgang mit Disketten, und welche Disketten geeignet sind
- * Besondere Leistungsmerkmale der Tastatur
- * Pflegehinweise für den täglichen Betrieb
- * Was bei einem Transport des Computers zu beachten ist

- * Der Einbau zusätzlicher Adapterkarten und anderer Systemerweiterungen
- * Hinweise über die anderen Handbücher
- * Ausführung von Programmen

Legen Sie die Diskette in ihre Schutzhülle und diese wieder in die Tasche im Rückumschlag dieses Hefts ein. Schalten Sie den Bildschirm und den Computer aus.

**Und nun bittet das Benutzer-Handbuch
um Ihre Aufmerksamkeit!**

DIE ERSTEN SCHRITTE

DISKETTE

VORSICHT!

Freiliegende Diskettenoberflächen nicht berühren.

Diskette vor Schmutz, Staub, Rauch und anderen Verunreinigungen schützen.

Diskette nicht biegen oder falten.

Von Magneten und magnetischen Feldern (einschließlich der Rückseite des Computers) fernhalten.