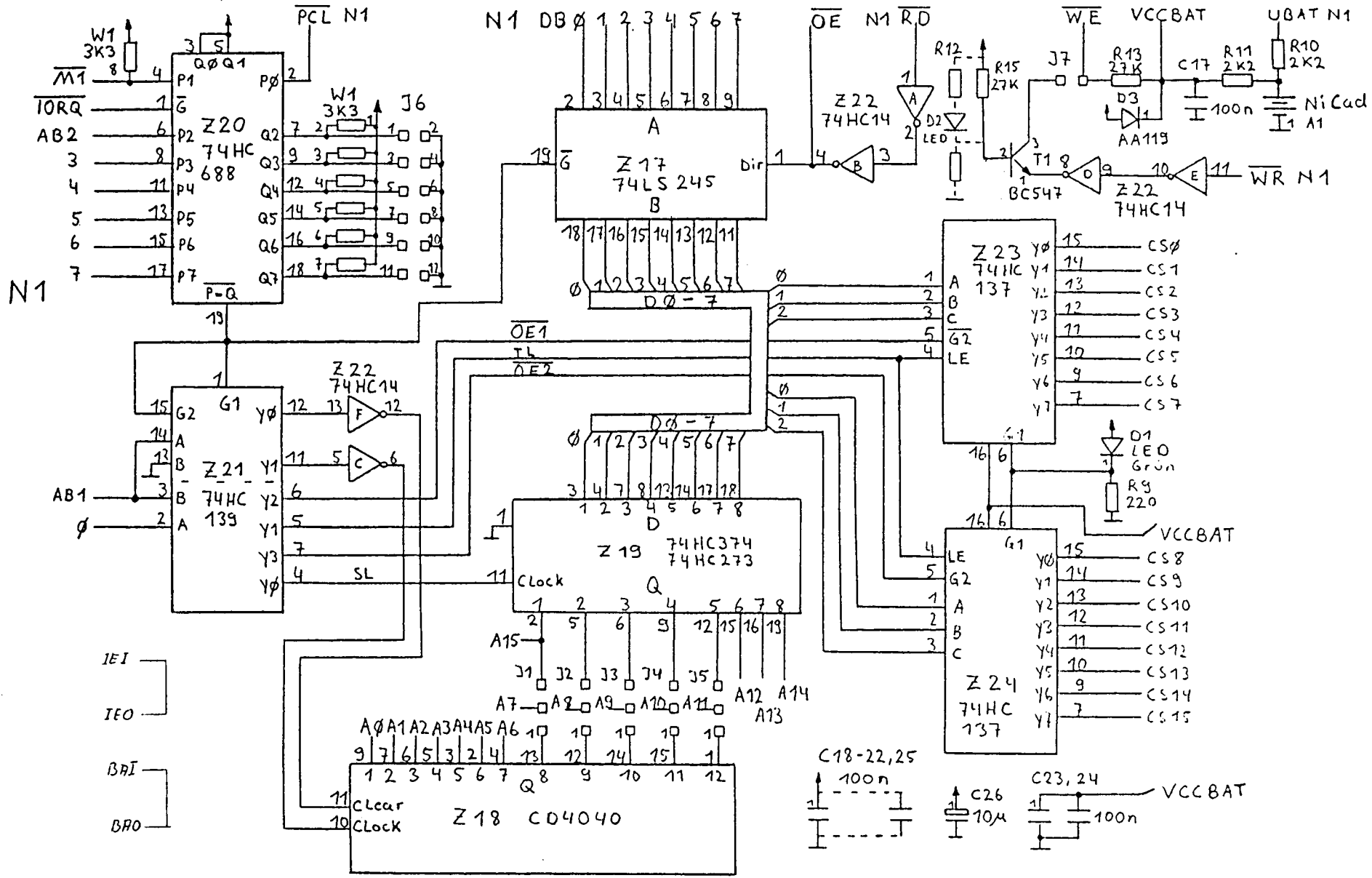
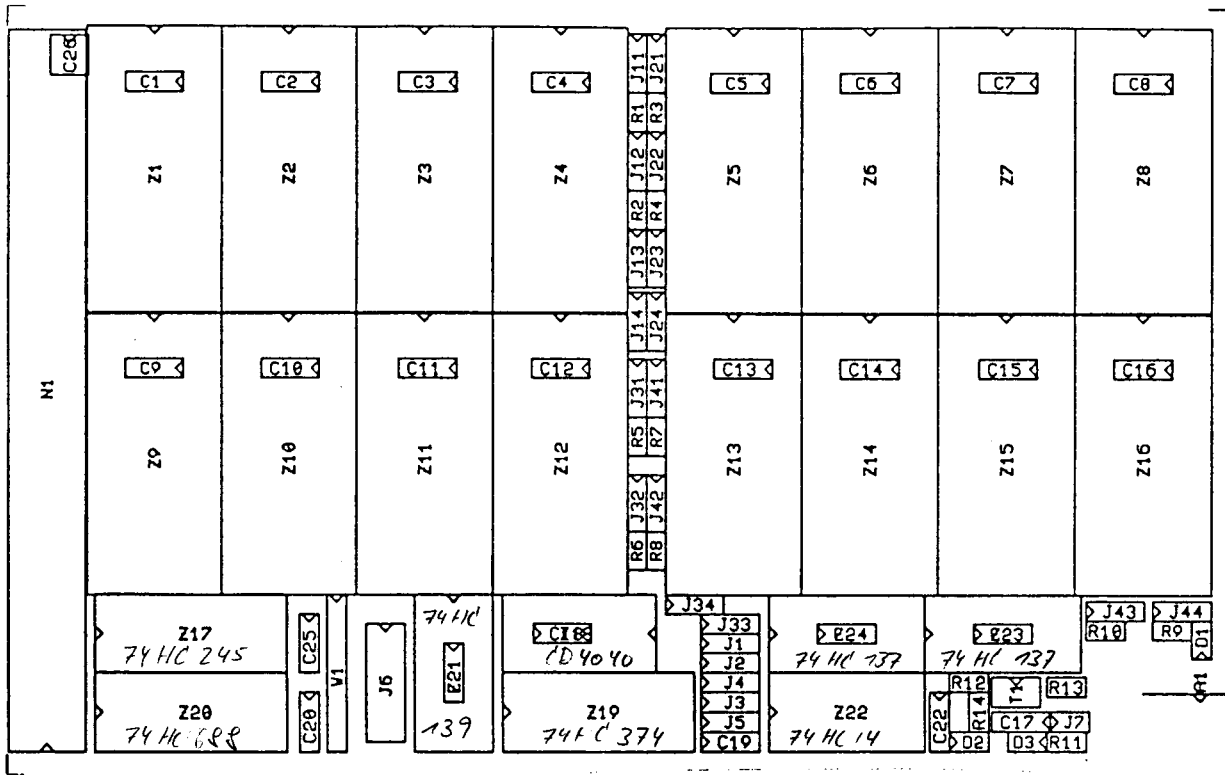


Plan Name:	Datum:
DIS11	10.10.14
Firma: Conitec	Blatt: 2
Abl.: Lay	Gepr. Ge. And.: 10.10.14



Plan Name:		Datum:
DIS11		10.10.86
Firma: Conitec		Blatt: 1
Abt.: Lay	Gepr. Ge.	A'nd. 10.10.86



## DISI Stückliste

### -- ICs -----

Z1 - Z16 Seicherbausteine (RAM oder EPROM)

Z17	74 HC 245	8-fach Bustreiber
Z18	CD 4040	Binärzähler
Z19	74 HC 374	8-fach Latch
Z20	74 HC 688	8-Bit Vergleicher
Z21	74 HC 139	2-fach 2 zu 4 Dekoder
Z22	74 HC 14	6-fach Inverter
Z23/Z24	74 HC 137	3 zu 8 Dekoder mit Latch

### -- sonstige Halbleiter -----

T1	BC 547	NPN Silizium Transistor
D1	LED grün	
D2	entfällt	
D3	AA 119	Germaniumdiode

### -- Kondensatoren -----

C1 - C25 100 nF Keramik (muß unter IC-Sockel passen)  
C26 10 uF / 6,3V Tantal

### -- Widerstände -----

W1 Netzwerk 7 mal 4,7 K-Ohm  
R1 - R8 10 K-Ohm  
R9 220 Ohm  
R10 2,2 K-Ohm (siehe Text)  
R11 2,2 K-Ohm  
R12 entfällt  
R13 27 K-Ohm  
R14 entfällt  
R15 27 K-Ohm

### -- Präzisionssockel -----

16x 28-polig  
3x 20-polig  
4x 16-polig  
1x 14-polig

### -- sonstiges -----

1x NiCad-Akku 3,6V  
N1 64-polige UG-Leiste  
J5 12-polige Doppelpostenleiste  
2..x 3-polige Jumper  
1x 2-polige Jumper  
max 28x Steckbrücken für Jumper

# DISI ECB-Steckerbelegung

-----  
N1: ECB-Bus-Stecker

	a	c	:	Funktion
1:	+5V	+5V	:	+5V: Betriebsspannung
2:	D5	D0	:	GND: Masse
3:	D6	D7	:	
4:	D3	D2	:	D0-D7: 8-Bit-Datenbus
5:	D4	A0	:	A0-A7: 8-Bit-Adressbus
6:	A2	A3	:	
7:	A4	A1	:	/WR: Schreiben
8:	A5	-	:	/IORQ: Ein/Ausgabe
9:	A6	A7	:	/PCL: Reset
10:	-	-	:	UBAT: Akkupufferung
11:	-	IEI	:	IEI: Int.-Ketteneingang
12:	-	-	:	IEO: Int.-Kettenausgang
13:	-	-	:	BAI: DMA-Ketteneingang
14:	-	D1	:	BAO: DMA-Kettenausgang
15:	-	-	:	
16:	-	IEO	:	
17:	-	-	:	-: nicht benutzt
18:	-	-	:	
19:	-	-	:	
20:	-	-	:	
21:	-	-	:	
22:	-	/WR	:	
23:	BAI	-	:	
24:	UBAT	-	:	
25:	BAO	-	:	
26:	-	/PCL	:	
27:	/IORQ	-	:	
28:	-	-	:	
29:	-	-	:	
30:	-	-	:	
31:	-	-	:	
32:	GND	GND	:	

-----