

CLUB 80

Clubinfo
der

TANDY -

GENTE -

und KONTAKT

ANWENDER

18. AUSGABE



Tarantula auf dem Mikrochip? Weit gefehlt: Größenvergleich eines Halbleiterlasers mit einer Waldameise, aufgenommen unter dem Raster-Elektronen-Mikroskop: Auf dem quaderförmigen Plättchen (links unten) ist ein Draht von 25tausendstel Millimeter – dünner als ein Menschenhaar – als Stromzuführung gelötet. Eine Milliarde Lichtimpulse pro Sekunde – das entspricht einigen Dutzend TV-Programmen oder 15 000 Telefon-Gesprächen – können so in die Glasfaser eingespeist werden.

KONTAKTADRESSE : CLUB 80 / HARTMUT OBERMANN / SCHWALBACHER STRASSE 6 / 6209 HEIDENROD 1
TEL.: 06124 / 3913

Seite:
und Autor:

Seite:
und Autor:

Clubinternes

Neues vom Vorstand	1 - 2	Harimut Obermann
Liebe Clubfreunde	3	Helmut Obscherringkat
Termine / Messen	4	Redaktion

Software

Das CARTESische Blatt	5 - 10	Klaus-Jürgen Mühlenbein
40 Tracks? Warum nicht 42?	11	Helmut Obscherringkat
Die Druckerabfrage	12	Paul-Jürgen Schmitz
Keine Angst vor Proportionalschrift	13 - 14	
Neues zur Proportionalschrift	15 - 17	
Lprint mit modernen Genies	19 - 20	Annulf Sopp
Pagelist/DMD	21 - 26	Artikel aus ...
Filter unter TRSDOS 6.x	29 - 35	Rüdiger Sörensen
Zeus mit 64 und 80 Zeichen	36 - 41	
Schöner listen mit ZEUS	41 - 43	Annulf Sopp
CP/Mac - Eine Brücke zwischen ...	44 - 46	Richard Rensch
Trau - schau, was!	47 - 48	Klaus-Jürgen Mühlenbein

Hardware

Richtigstellung: 256k-Banker	48	Helmut Bernhardt
Floppydisk-Controller-Karte	49 - 56	Bernd Drowälder
Videodat-System	57 - 60	
Das Projekt (Fernseher -> Monitor)	61 - 66	Kurt Müller
512k-RAM-Adress. m. flexibler MMU	67 - 72	Helmut Bernhardt

Börse

Wer hat was -- wer will was	73 - 74
-----------------------------------	---------

Konstiges

Erster Megabit-Chip in Serie	18	
Die richtige Dimension	26	Artikel aus PM
Trace oder die Geschichte einer ...	75	Helmut Obscherringkat
Tandy schließt Computer-Center	75	
"Mailbox" ist der Renner	75	
Bei Siemens heißt es Chip, Chip, Hurra!	76	aus verschiedenen Zeitschriften

Programmbibliothek

Neue Eingänge in der Diskettothek ..	77 - 79	Klaus-Jürgen Mühlenbein
--------------------------------------	---------	-------------------------

Die letzten Seiten

Impressum	81
Schluß	82
Clubmitgliederadressen	am INFO-Ende
Gesamt-Inhalts-Verzeichnis	am INFO-Ende
	Redaktion

Neues vom Vorstand

Liebe Mitglieder,

diesmal gibt es eigentlich recht viel zu berichten, trotzdem möchte ich mich kurz fassen um euer Aufmerksamkeit nicht allzu sehr zu beanspruchen.

Clubtreffen '87

Zuerst einmal zum Thema Clubtreffen. Inzwischen sind schon recht viele Anmeldungen bei mir eingegangen und ich kann euch versprechen, daß es wieder eine sehr interessante Veranstaltung werden wird. Sollte sich jemand noch kurzfristig dazu entscheiden zum Clubtreffen zu kommen, bitte ich ihn sich persönlich um seine Unterbringung zu kümmern. Ich werde am Sonntag den 22.02. persönlich die bis dahin eingegangenen Anmeldungen in feste Zimmerreservierungen umsetzen. Nach diesem Datum eintreffende Anmeldungen werden von mir nur noch registriert, für die Unterbringung hat der "Spätzünder" dann selbst zu sorgen!

Unter den Teilnehmern am Clubtreffen haben sich auch drei Freiwillige gefunden, die zu folgenden Themen Vorträge halten werden:

- Arnulf Sopp: Unterschiede und Vorteile des Assemblers ZEUS gegenüber EDTASM!
Helmut Bernhard: Hardwareunterschiede und Vorteile des HD 64180 gegenüber der "alten" Z80-CPU und deren Ersatz durch diesen Superchip!
Gerald Schröder: Softwareprobleme, welche beim Einsatz der CPU HD 64180 auftreten können und deren Lösung!

Hier die Tagesordnung des Treffens:

Fr.13.03.87: Tag zur freien Verfügung, kein offizielles Programm

Sa.14.02.87: 13:00-16:00 Vorträge (genauer Zeitansatz noch nicht bekannt)

16:00-17:00 Kaffeepause

17:00-18:30 Vorträge

18:30-19:30 Abendessen

19:30-21:00 Mitgliederversammlung

(Kassenprüfung, Entlastung des alten Vorstands, Wahl eines neuen Vorstands, Diskussion über weitere Vorhaben des Clubs und sonstige Themen)

So.15.02.87: keine offiziellen Punkte mehr geplant, ev. noch Zeit für weitere Vorträge

Wie ihr seht, ist der offizielle Teil relativ kurz gehalten. Da diesmal keine neue Satzung besprochen und verabschiedet werden muß, dürfte die Zeit trotzdem durchaus ausreichen. Zudem bildet die Tagesordnung nur einen sehr flexiblen Rahmen, in dem die einzelnen Tagesordnungspunkte durchaus verschoben oder im Zeitansatz verändert werden können!

Hier noch einmal Adresse und Telefonnummer des Tagungshotels:

Hotel Klingelhöffer
Hersfelder Straße 47/48
6320 Alsfeld (Hessen)
Tel.: 06631 / 2073.

F. 1. 1. 1. 1. 1.

Keine Angst! Der Club 80 steigt nicht etwa in die Diskussion um die Kernenergie ein, sondern es geht um die "Vereinigung" (noch so ein zweideutiges Wort) zweier Computerclubs.

Sicher kennen einige den Computer-Club Bremerhaven der sich, genau wie wir, mit den Tandy-Computern und ihren Nachfolgern befasst. Einige von uns (u.a. meine Wenigkeit) sind sogar Mitglied im BCC. In letzter Zeit geht es mit den BCC'lern leider stark bergab. Ihr Info bestand im letzten halben Jahr praktisch nur noch aus Beiträgen von Arnulf Sopp und Helmut Bernhard und wird in nächster Zeit wohl noch dünner werden, da Arnulf seinen Austritt erklärt hat. Der Betreuer des BCC, Ralf Folkerts hat nun im letzten Clubinfo an seine Mitglieder die Frage gestellt, was sie zu einem Vorschlag von Helmut Bernhard sagen, mehrere Clubs zusammenzuschließen.

Diese Frage, nämlich ob es sinnvoll und wünschenswert ist mit dem BCC eine Vernunft Ehe einzugehen, stelle ich hiermit auch euch, den Club 80-Mitgliedern und hoffe auf Reaktionen. Natürlich steht dieses Thema auch auf der Tagesordnung des Treffens (als weitere Vorhaben) und sollte ausgiebig diskutiert werden!

Pflichtbeitrag

Noch ein kontroverses Thema, welches ich euch ans Herz legen möchte. Auch unserem Club kann irgendwann der Tod durch Passivität drohen (wenn er nicht zuvor Mangels Vorstand stirbt!). Eine mögliche Lösung dieses Problems könnte die Einführung eines Pflichtbeitrages sein. Unter Pflichtbeitrag verstehe ich, daß nur Mitglied werden oder bleiben kann, der mindestens einmal im Jahr einen Beitrag (und sei er auch noch so klein) zum Clubinfo leistet. Es wäre auch die Möglichkeit gegeben, für Mitglieder, die keinen Beitrag zum Info leisten den Mitgliedsbeitrag herauf-, bzw. für Infoschreiber herabzusetzen.

All dies soll nur als Anregung und Denkanstoß dienen und eine Diskussion in Gang setzen. Ich hoffe, ihr greift diese Gedanken auf und sie werden zu einem Thema während des Clubtreffens!

Bibliothek

Der Club 80 hat, ich bezweifle ob das alle Mitglieder wissen, eine recht umfangreiche und ansehnliche Büchersammlung aufgebaut. Leider wird diese Bibliothek nur sehr wenig genutzt. Hiermit möchte ich alle Mitglieder aufrufen, diese Einrichtung intensiver zu gebrauchen und sich ein Buch auszuleihen, statt es zu kaufen. Natürlich haben wir nicht alle Bücher nach denen ein Computerfreund fragen kann, aber die wichtigsten Werke gerade zum TRS 80 besitzen wir schon!

Leider befinden sich immer noch einige Bücher im Umlauf, die sich beim letzten Clubtreffen 1986 in Holzhausen Mitglieder ausgeliehen haben (teilweise ohne sich in die ausgelegte Entleiherliste einzutragen). Ich bitte alle Mitglieder, die sich auf dem Treffen Bücher ausgeliehen haben festzustellen, ob sie diese schon zurückgegeben haben. Sollte dies nicht der Fall sein, bitte ich um schnellstmögliche Rücksendung!

So, genug für diesmal! Ich wünsche euch allen einige angeregte Stunden bei der Lektüre des Clubinfos und viel Spaß beim Computern, euer

Helmut Obermann

HEFT
18
Februar
1987

02

01

Liebe Clubfreunde,

Nachdem ich nun gleich zu Anfang mit einem grossen Haufen Papier, in Form von allen zurückliegenden Info's empfangen habe, darf ich mich sicher als Mitglied betrachten.

Um auch den scheinbar üblichen Gepflogenheiten zu entsprechen, will ich mich im folgenden der übrigen Familie vorstellen.

Nachdem ich die Mitgliederliste gründlich studiert habe, kann ich zu meiner Freude feststellen, dass mit meinem Beitritt der Club80 "europäisch" geworden ist: Ein Schweizer, ein Oesterreicher und nun ein 1/2 Franzose.

Das 1/2 kommt daher, dass ich ein gebürtiger Berliner bin, aber nach dem Krieg in Frankreich hängen geblieben bin und hier meine Existenz aufgebaut habe. Daraus könnt Ihr auch errechnen, dass ich nicht mehr ganz taufersch bin; ich glaube sogar, dass ich der Senior des Vereins sein werde. Ich bin am 28. Mai 1922 geboren, wer bietet mehr ?

Nun zu meinem Vorleben: In meiner aktiven Zeit habe ich mich als Ingenieur mit der Konstruktion von Werkzeugmaschinen befasst, natürlich seit etwa 1975 mit numerischer Steuerung. Ursprünglich war ich reiner Maschinenbauer aber mein Hobby, die Elektronik, hat mir die Anpassung an die neuen Technologien verhältnismässig leicht gemacht.

Wie jeder weiss, hat die Technik seither Riesensprünge gemacht hat: von der Röhrentechnik über Transistoren und den integrierten Schaltkreisen bis zum Mikroprozessor. Aber diese Zeit war wahnsinnig interessant und hat an die Lernfähigkeit schon einige Anforderungen gestellt.

Was bleibt mir heute ? Zuerst war es ein Junior-Computer von ELEKTOR, dann kam gleich ein Tandy TRS 80 mod.3 ins Haus, der dann Weihnachten 1985 durch das mod.4 ersetzt wurde, ausgerüstet mit 2 Drive 40 ss dd und der integrierten RS 232 Schnittstelle. Dann kam die HGR-Grafikkarte mit 640x240 Punkten von Graphyx Solution. Vorher hatte ich mir aber schon einen A3 Flachbrett-Plotter gebaut. Die Intelligenz mit eingemem Z 80 stammt von Winter, Stuttgart. Dazu gesellt sich dann noch ein Typenradrucker DM2 (aus heutiger Sicht eine Dummheit !).

Auf jeden Fall kann man damit keine Langeweile bekommen. Im Wesentlichen beschäftige ich mit Basic-Programmen, vor allen Dingen mit Grafik-Anwendungen (deshalb HGR und der Plotter). Ich möchte gerne endlich meine Kenntnisse in Assembler vertiefen, aber EDTASM von Tandy läuft nur noch im III Mode und ist dann nur noch eine halbe Sache. Dazu möchte ich mein mod.4 recht bald zum Empfangen von RTTY benutzen, dazu fehlt mir noch das Filter-programm Baudot -> ASCII.

Ach ja da wäre ja noch meine Software. Also erst einmal das TRSDOS 6.1 und 6.2, dann supersCRIPSIT (franz.), HYPERCROSS zum lesen von CP/M und IBM PC-Files (nur interessant mit 80-traks-Laufwerk), HGR Tournament chess (sehr stark). Dann für mod 3 TRSDOS 1.3, VISICALC, PROFILE, EDTASM, und sonst noch einiges.

Natürlich besitze ich einen Haufen von französischen Zeitschriften und auch Büchern, wovon ich selbstverständlich auch einiges in die Programmbibliothek einbringen könnte. Aber da bleibt der Haken mit der Uebersetzung, welche bekanntlich sehr zeitaufwendig sein kann. Aber darüber lässt sich eventuell noch reden.

Das wäre vorerst das Wichtigste. Bei allen, welche bis hierher gelesen haben, bedanke ich mich für ihre Aufmerksamkeit.

Helmut Obscherningkat

-- Termine -- Termine -- Termine --

Jahreshauptversammlung 198713. - 15. März 1987

Große TRS-80 Clubtage11. April 1987

Hauptversammlung bei dem holländischen Club
(Auskunft dazu bei G. Dreyer)

Nächster Redaktionsschluss27. April 1987

Norddeutsches Regionaltreffen25. + 26. April 1987

A c h t u n g :

Wer Interesse hat melde sich bis zum 5. April beim Hans-Martin an !!!

Micro-Treff Ludwigshafen23. + 24. Mai 1987

Willi-Graf-Haus (am Ruthenplatz, Leuschnerstraße 151)

Sa 10-18Uhr, So 10-16Uhr

-- Messen '87 --

CeBITHannover 4. - 11. März 1987

Internationale Computer-Ausstellung ..Köln 11. - 14. Juni 1987

HOBBY ELEKTRONIK 87Stuttgart 5. - 8. November 1987

PRODUCTRONICAMünchen 10. - 14. November 1987

Das CARTESISCHE Blatt
Eine algebraische Kurve dritter Ordnung
(K.-J. Mühlenbein, Weinheim)

Unter einer algebraischen Kurve versteht man die Menge aller Punkte (x, y) , deren Koordinaten einer algebraischen Gleichung der Form

$$\sum_{\nu, \mu=0}^n a_{\nu\mu} x^\nu y^\mu = 0$$

genügen. Man bildet also die Summe aller Produkte der mit Exponenten von 0 bis n versehenen Koordinaten x und y , nachdem diese Produkte mit vorgegebenen Koeffizienten $a_{\nu\mu}$ multipliziert wurden.

Ein Beispiel möge diesen Satz verdeutlichen.
Gegeben sei folgendes Koeffizientenschema der $a_{\nu\mu}$ für $n=3$:

Koeffizienten $a_{\nu\mu}$

ν	$\mu=0$	1	2	3
0	1	0	-2	1
1	0	-3	0	3
2	2	0	-2	1
3	1	1	-4	2

Es ist also z.B.:

$$a_{00} = 1, \quad a_{01} = 0, \quad a_{11} = -3, \quad a_{31} = 1.$$

Dann sieht die Summe wie folgt aus:

$$\begin{aligned} & 1 + 0 - 2y^2 + y^3 \\ & + 0 - 3y \cdot x + 0 + 3y^3 x \\ & + 2x^2 + 0 - 2y^2 x^2 + y^3 x^2 \\ & + x^3 + y - 4y^2 x^3 + 2y^3 x^3 = 0 \end{aligned}$$

Die Menge aller Punkte der x, y -Ebene, deren Koordinaten diese Gleichung erfüllen, bildet eine algebraische Kurve.

Das Beispiel wird übersichtlicher, wenn man alle Koeffizienten streicht, für die die Summe "Spalten- + Zeilenindex" größer als 3 ist. Es verbleibt:

ν	$\mu=0$	1	2	3
0	1	0	-2	1
1	0	-3	0	
2	2	0		
3	1			

Die Gleichung lautet dann:

$$1 + 2(x^2 - y^2) - 3xy + x^3 + y^3 = 0$$

Eine solche Kurve, für die die Summe der Exponenten in jedem Glied höchstens gleich 3 ist, nennt man "algebraische Kurve dritter Ordnung" oder kurz "Kubik".

Wie sieht sie aus?

Sicher ist sie symmetrisch (da x und y in dieser Gleichung offensichtlich vertauschbar sind) und somit schön! Ihre grafische Darstellung geschieht am besten auf dem Umweg über einen Parameter, von dem sowohl x als auch y abhängt, da die Auflösung nach y zu einer komplizierten irrationalen (weil Wurzeln enthaltenden)

Form führen würde.

Um es für diese Demonstration grafischer Programmierung noch einfacher zu gestalten, soll nur die rechte Hälfte der letzten Gleichung verwendet werden:

$$x^3 + y^3 - 3xy = 0$$

Dies ist natürlich auch eine Kubik. Sie stellt das sog. "CARTESISCHE Blatt" dar (s. Fig. 1).

Mit den Substitutionen $p = -3x$ und $q = x^3$ geht die Gleichung in die sog. "reduzierte" Form einer kubischen Gleichung über:

$$y^3 + py + q = 0$$

Unter der Voraussetzung, daß das Kriterium

$$K = (q/2)^2 + (p/3)^3$$

nicht negativ ist, kann diese Gleichung mithilfe der *CARDANISCHEN* Formel (die gar nicht von *Cardano*, sondern von seinem Zeitgenossen *Tartaglia* stammt!) gelöst werden. Man sieht, daß diese Voraussetzung nur für negative x erfüllt ist, denn nur dann ist sowohl q^2 als auch p^3 , also auch K positiv.

Für positive x ist die Voraussetzung $K \geq 0$ erst ab $x \geq 1.5874$ erfüllt, denn bei diesem Wert wird $K=0$ und geht von negativen zu positiven Werten über:

$$\begin{aligned} K=0 & \longrightarrow (q/2)^2 = -(p/3)^3 \\ & x^6/4 = x^9 \\ & x = \sqrt[3]{4} = 1.5874 \end{aligned}$$

Das Gebiet $0 \dots x \dots 1.5874$ muß also anders behandelt werden. Hier liegt der sog. "casus irreducibilis" vor, den die Mathematiker bis zum Ende des 16. Jahrhunderts nicht lösen konnten, bis *VIETA* um 1600 - wie einst *Columbus* ein Jahrhundert vor ihm - das Problem "mit einem Schlag" löste, indem er "einfach" zu Polarkoordinaten in der komplexen Ebene überging; und siehe da: Es erwies sich, daß alle drei Wurzeln in diesem "nicht-reduzierbaren Fall" besonders anschaulich (nämlich reell) sind, im Gegensatz zum "*Cardanischen Fall*", in dem oft zwei imaginäre Wurzeln auftreten! - Der rechnerische Ablauf soll hier nicht nachvollzogen, sondern gleich die Parameterdarstellung angeführt werden, die sich für x bzw. y als Funktion des Winkels φ ergibt:

$$\begin{aligned} x &= \sqrt[3]{4} \cos^2 \varphi \\ y &= 2\sqrt{x} \cos(\varphi/3) \end{aligned}$$

Das praktische Vorgehen besteht darin, $\cos \varphi$ für viele, möglichst dicht beieinander liegende feste x -Werte zu berechnen, um hieraus für jedes x die jeweils drei Werte von y zu gewinnen, die sich aus der Periodizität des Kosinus ergeben - drei Werte deshalb, weil der Kosinus für die Berechnung von y von $\varphi/3$ zu bilden ist; y hat daher für jedes x zwischen 0 und 1.5874 drei verschiedene Lösungen, nämlich für drei Winkelwerte, die sich um je 120° (entsprechend $2\pi/3$) unterscheiden.

Listing 1: Zunächst wird die ab -2 stetig um 0.01 wachsende Laufvariable N fortlaufend der Variablen X zugeteilt. Dann wird y für diesen negativen x -Bereich berechnet (Zeilen 250-270). Danach erfolgt ab Zeile 90 die Zuteilung der positiven Werte an das X -Feld und die Berechnung von $C = \cos \varphi$ (Zeile 220), und zwar für 159 x -Werte. In Zeile 230 werden über die Weiche $W\%$ (=2, 0, 1) die drei Werte für den Parameter $\varphi = \arccos C$ berechnet (der

arccos muß in BASIC bekanntlich durch den arctan dargestellt werden), die den von y - und damit indirekt von X - abhängigen Verlauf der drei Kurvenäste bestimmen. Den Werten 2 bzw. 0 bzw. 1 der Weiche W entspricht der mittlere bzw. obere bzw. untere Ast der Kurvenschleife. In dieser Reihenfolge wird das "CARTESISCHE Blatt" (das man auch als "Cartesische Schleife" bezeichnen könnte) beim Programmlauf auf dem Bildschirm aufgezeichnet, also in stetiger, "eleganter" Weise.

Für $x > 4$ ist diese algebraische Funktion übrigens wieder eindeutig. Auf den positiven Halbachsen sind die Grenzen des drei-deutigen Bereichs bei 1.59 markiert. Die Kurve spiegelt sich an der x, y -Diagonalen.

Die Berechnung von $Y(1)$ bis $Y(678)$ für 678 Kurvenpunkte erfordert in BASIC etwas Zeit und je nach Prozessortakt also etwas Geduld. (Bei einer Taktfrequenz von 1.75 MHz ca. 4 Minuten.) Zur Information über den momentanen Stand der Berechnung läuft deshalb oben rechts im Bildschirm der Zähler I mit. Wenn dieser den Wert 678 erreicht hat, wird der Grafiktreiber geladen und das CARTESISCHE Blatt gezeichnet. Es ist recht hübsch, dem imaginären Zeichenstift beim schwungvollen Zeichnen auf der tabula rasa des Bildschirms zuzusehen!

Wenn man das CARTESISCHE Blatt in horizontaler Stellung mit der y -Achse als Symmetrieachse zeichnen möchte, muß das Koordinatensystem um 45° nach rechts gedreht werden. Wegen $\sin(-45^\circ) = -\cos(-45^\circ) = \frac{1}{\sqrt{2}}$ entsteht aus obiger Gleichung nach der Transformation

$$\begin{aligned}x &= (x' - y') / \sqrt{2} \\ y &= (x' + y') / \sqrt{2}\end{aligned}$$

die Gleichung:

$$y^2 - 3y^2 + yx^2 + 3x^2 = 0,$$

die sich leicht nach x auflösen läßt:

$$x = y \sqrt{(3-y)/(3+y)},$$

worin x und y jetzt die transformierten Koordinaten bedeuten.

Hier kann nun der Umweg über einen Parameter entfallen. Für die grafische Programmierung spielt es keine Rolle, ob y als Funktion von x oder x als Funktion von y programmiert wird. Das HRG-Programm verlangt lediglich, daß definierte Wertepaare (x, y) in kontinuierlicher Reihenfolge vorliegen - zweckmäßigerweise also in Gestalt zweier eindimensionaler Felder mit gleichem Index. Das Ergebnis zeigt Fig. 2.

Listing 2. Zeile 90: Das Feld Y wird mithilfe von Z in Schrittweiten um 0.05 von -2 bis +3 definiert. Das Feld der dazu gehörenden X -Werte wird in Zeile 100 berechnet. Da diese algebraische Kurve symmetrisch zur y -Achse ist, wurde X nur einmal berechnet, und zwar für die links unten beginnende, bis zum Scheitelpunkt reichende Hälfte der Kurve. Sodann wird in Zeile 150 das Vorzeichen aller X -Werte umgekehrt und dieses Feld dem gleichen Y -Feld zugeteilt. Diese Kurve wird daher nicht wie die erste in einem Zug, sondern in zwei Durchgängen gezeichnet. Durch diesen Trick wurde erheblich an Rechenzeit eingespart.

Alles weitere sind Grafikbefehle, die - wie schon in Listing 1 - der Syntax des hier verwendeten HRG-Plotsystems entsprechen. Wird ein anderes HRG-System verwendet, so brauchen nur diese Befehle durch dessen Syntax ersetzt und an seine Besonderheiten

angepaßt zu werden.

Zur Syntax des hier verwendeten Plotsystems:

Für die beiden Darstellungen wurde das Plotsystem "GRAPE" von H. WINTER mit dem EPSON-Treiber "MXBORB/DRV" verwendet. Diese Befehle sind durch ein vorangestelltes Minuszeichen gekennzeichnet. Es bedeuten:

-LOADRV("MXBORB ")	Aufruf des Treibers (hier für EPSON MX80 und RX80)
-DEFPIC(...)	Größe der Bildfläche innerh. der gesamten Zeichenfläche
-WINDOW(...)	Minimum- und Maximumwerte für x und y
-AXIS(...)	Festlegung der Achsen bzw. Gitter einschl. Skalierung.
-MOVETO(X,Y)	Definition der Anfangskordinaten f.d. "Zeichenstift".
-MOVEON(X,Y)	zeichnet Verbindung vom Anfangspunkt zum Punkt X, Y
-POLYGO(X,Y,N)	verbindet N Punkte, die durch die Felder $X(I), Y(I)$ definiert sind, in der Reihenfolge, die durch den Feldindex I vorgegeben ist
-MARKPT(...)	markiert Punkte, die ebenfalls durch X/Y -Felder definiert sind.
-TEXT(...)	zeichnet Beschriftungen
-NWRITE(...)	zeichnet numerische Beschriftungen

DIPLOMPÄDAGOGE DR. KERSTEN...

Heute über
frühkindliches
Medienverhalten



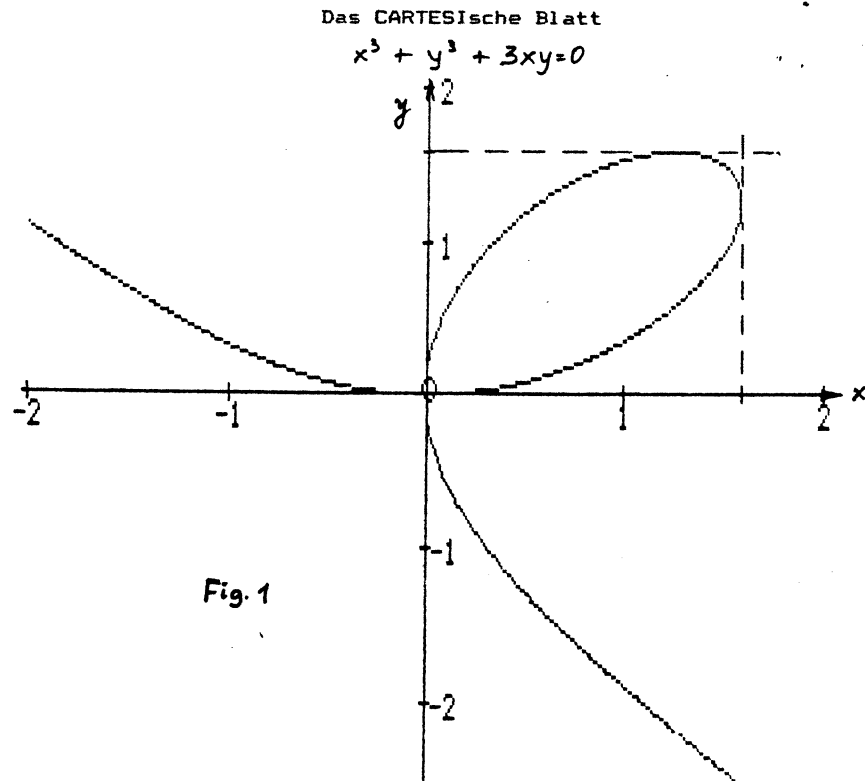
12 Monate: Das Kind entdeckt, wieviel Leben in die Bude kommt, wenn man mitten in der „Schwarzwaldklinik“ den Stecker des Fernsehers rauszieht.

18 Monate: Das Kind lernt: Die Fernbedienung zu verstecken macht noch viel mehr Freude als die alte Geschichte mit dem Stecker.

24 Monate: Das Kind ruft die Eltern mit dem Lockruf „Oooooo — ooooo — iiiiii!“ zum Fernsehgerät, wobei man allerdings nicht weiß, ob es „Otto ist hier“, „Nowotny“ oder „Lottoziehung“ heißen soll.

30 Monate: Nun beginnt das Kind, sich eine eigene Meinung zu bilden und spricht zur Freude der Eltern das Wort „Mistprogramm“ fehlerfrei aus.

Listing 1 zu Fig.1



```

10 . #####
20 . #
30 . # Das CARTESische Blatt (1) #
40 . # K.J.Muehlenbein, Weinheim, Jan.1987 #
50 . #
60 . #####
70 .
80 CLS:DEFINTI-K:DIMX(678),Y(678):WZ=2:GOSUB250
90 FORN=0TD1.58STEP.01:GOSUB220:NEXT:IFWZ=1THEN110
100 WZ=0:FORN=1.58TO0STEP-.01:GOSUB220:NEXT:WZ=1:GOTO90
110 CLS:-LOADRV("MXBORB "):-WINDOW(-2.2,2.2,-2.5,2.2):-POLY60(X,Y,678)
120 -MOVETO(-2,0):-MOVEON(2,0):-MOVETO(0,2):-MOVEON(0,-2.5)
130 SX(1)=-2:SY(1)=0:SY(2)=0:SY(3)=0:SY(4)=2:SY(5)=0
140 SX(5)=0:SY(5)=2:SY(6)=0:SY(6)=1:SY(7)=0:SY(7)=-1:SY(8)=0:SY(8)=-2
150 SX(9)=1.59:SY(9)=0:SY(10)=0:SY(10)=1.59
160 -STSIZE(2):-MARKPT(6,SX,SY,10):-STSIZE(1)
170 FORJ=0TO3STEP3:FORK=J-2TOJ-1
180 -NWRITE(K,K,-.2,0,2,0,"M"):-NWRITE(K,.1,K,-.1,0,2,0,"M")
190 NEXTK,J
200 U(1)=0:V(1)=0:-STSIZE(2):-MARKPT(10,U,V,1)
210 GOTO210
220 I=I+1:X(I)=N:C=-SQR(N*N*N/4):PRINT$55,I
230 PHI=(-ATN(C/SQR(-C*C+1))+1.5708)+WZ*6.2832
240 Y(I)=2*SQR(N)*COS(PHI/3):RETURN
250 FORN=-2TO0STEP.01:I=I+1:PRINT$55,I:X(I)=N
260 A1=-N*N*N/2:WU=SQR(N*N*N*N*N/4-N*N*N)
270 A2=A1+WU:A3=WU-A1:A4=A2A(1/3):A5=-A3A(1/3)
280 Y(I)=A4+A5:NEXT:RETURN
    
```

Listing 2 zu Fig.2

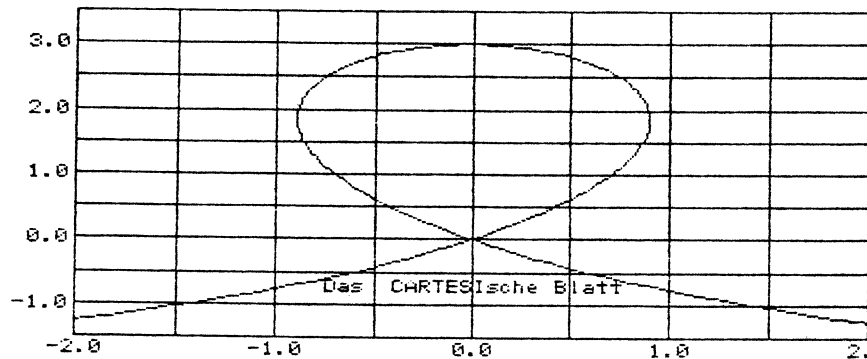


Fig. 2

```

10 . #####
20 . #
30 . # Das CARTESische Blatt (2) #
40 . # K.J.Muehlenbein, Weinheim, Jan.1987 #
50 . #
60 . #####
70 .
80 CLS:DIMX(101),Y(101):DEFINTI
90 FORZ=-2TO3STEP.05:I=I+1:PRINT$59,I:Y(I)=Z
100 X(I)=Z*SQR(ABS((3-Z)/(3+Z))):NEXT
110 -NFRAME(0,0):-DEFPIC(-.9,-.9,-.1,-.1)
120 -WINDOW(-2,2,-1.5,3.5)
130 -AXIS("X",-1,0.5,"G",2,1,2)
140 -AXIS("Y",-1,0.5,"G",2,1,2):GOSUB180
150 FORI=1TO101:X(I)=-X(I):PRINT$59,I:NEXT:GOSUB180:CLS
160 -TEXT("Das CARTESische Blatt",22,0,-.8,0,"M")
170 GOTO170
180 -POLY60(X,Y,101):RETURN
    
```

40 Tracks ? Warum nicht 42 ?

Es kommt natürlich auf die mechanischen Toleranzen des Laufwerks an. Bei mir, (TRS-80 mod.4) kann ich auf die Antwort "Number of cylinders" ruhig die Zahl 42 eingeben, wie nachstehender Ausdruck beweist. Das Directory steht dann auf Zylinder 21. Für Alle, welche 9k zusätzlich auf den Datendisketten gebrauchen können; d.h. statt 174k sind es dann 183k. Aber Vorsicht beim Austausch von Disketten, es ist möglich, dass es nicht bei allen Computern funktioniert ! (Aus der Zeitschrift TRACE 1/82)

Helmut Obscherningkat

TRSDOS Ready
DIR :1

Drive :1 BASIC2 40 Cyl, DDEN, Free = 174.00K / 180.00K, Date 04-Feb-87

TRSDOS Ready

TRSDOS Ready
FORMAT

FORMAT - 6.2.0 - Copyright 1982/83/84 by Logical Systems, Inc.
All Rights Reserved. Licensed 1982/83/84 to Tandy Corporation.

Which drive is to be used ? 1
Diskette name ? BASIC2
Master password ? PASSWORD
Single or Double density <S,D> ? D
Number of cylinders ? 42
Disk contains data -- Name=BASIC2 Date=02/04/87
Are you sure you want to format it ? Y
Formatting cylinder 41
Verifying cylinder 41
Directory will be placed on cylinder 21

Initializing DIRECTORY information:

Formatting complete

TRSDOS Ready

TRSDOS Ready
DIR :1

Drive :1 BASIC2 42 Cyl, DDEN, Free = 183.00K / 189.00K, Date 04-Feb-87

TRSDOS Ready

Die Druckerabfrage

Wer hat sich nicht schon geärgert, wenn sich unsere Maschine aufhängt, nur weil gerade kein Drucker angeschlossen ist oder der angeschlossene nicht ON LINE geschaltet war. Dabei ist die Lösung dieses Problems recht einfach: An der Druckeradresse (14312) können nämlich alle drei Zustände abgefragt werden. Mit nur 3 Zeilen kann somit jedes Programm "lernen" den jeweiligen Druckerstatus einzubeziehen, bevor es zu einer lästigen Schleife kommt. Dazu ein kleines Beispielprogramm:

```
1 '***** DRUCKRDY/BAS *****
2 '* Dieses Programm zeigt, wie der aktuelle Status des
3 '* angeschlossenen Parallel-Druckers festgestellt werden
4 '* kann. Diese Zeilen können insbesondere dann abgefragt
5 '* werden, wenn das "Aufhängen" vermieden werden soll!
6 '* 18.1.1987, Paul-Jürgen Schmitz
7 '*****
8 'Nachrichten an den Benutzer -----
9 A$="Drucker hat keinen Saft!"
10 B$="Drucker ist ON LINE "
11 C$="Drucker OFF LINE "
12 'Abfrageschleife -----
13 DR=PEEK(14312)
14 IF DR<16 THEN PRINTA$:GOTO 17
15 IF DR<65 THEN PRINTB$:GOTO 17
16 PRINT C$
17 GOTO 13
```

Bei mir nutze ich die hier dargestellte Möglichkeit im Rahmen des Systemstarts. Denn mit AUTO wird ein JOB gestartet, der eine Reihe lästiger Arbeiten übernimmt und insbesondere dem Drucker verschiedene Steuerzeichen übermittelt. Wenn ich den Drucker nicht benötige, kann ich ihn beim Start gefahrlos auslassen. Das System überspringt dann den LPRINT-Befehl.

*Brasilianisch: Macaco velho nao mete a nao em cumbuca.
Ein alter Affe steckt seine Hand nicht in ein Kürbisgefäß.
Ein gebranntes Kind scheut das Feuer.*

*Französisch: Manger la grenouille.
Den Frosch fressen.
Mit der Kasse durchbrennen.*
Viktor Kunzemüller,
Freiburg



*Il est noir comme un téléphone.
Er ist schwarz wie ein Telefon.
Er ist total blau.*

Astrid Krauß, Allersberg

Keine Angst vor Proportionalschrift!

Viele bei uns im Club vertretene Drucker beherrschen die Proportionalschrift, bei der z. B. ein i nicht gewaltsam mit breiten Serifen beglückt wird, damit es optisch ungefähr die Breite eines M bekommt. Alle Buchstaben werden stattdessen so breit gedruckt, wie man sie auch mit der Hand schreiben würde.

Die Proportionalschrift ist in der Anwendung leider sehr problematisch. Alle Textprogramme, die einen Randausgleich bieten, gehen von gleicher Breite aller Buchstaben aus. Wenn bis zum rechten Rand noch wenige Zeichen fehlen, wird in der Zeile mit verteilten zusätzlichen Leerzeichen aufgefüllt. Das erklärt die unterschiedlich breiten Abstände zwischen den Wörtern bei fast allen Artikeln in diesem Heft.

Wie das mit Proportionalschrift aussähe, ist hier demonstriert. Die Zeichen sind natürlich von unterschiedlicher Breite, was das Textprogramm nicht weiß. Es zählt weiterhin brav die Zeichen und gibt sich mit dem rechten Rand alle Mühe - umsonst. Bei diesem Flattersatz könnte man gleich auf den Randausgleich verzichten. Dann wären wenigstens die Abstände zwischen den Wörtern gleich breit.

Dennoch gibt es einen Weg. Der offensichtlich untaugliche Randausgleich muß ausgeschaltet werden. Bei TSCRIPS geht das mit >J=N. Der Randausgleich wird nun dem Drucker überlassen. Dazu muß ihm unabhängig von den Randangaben für das Textprogramm mitgeteilt werden, wo er die Ränder setzen soll. Die Codefolge sieht am Beispiel des NEC P6 folgendermaßen aus:

```
ESC 'a' 03h   Randausgleich rechts und links
ESC 'l' 09h   linken Rand auf die 9. Stelle setzen
ESC 'Q' 47h   rechten Rand auf die 71. Stelle setzen
```

Da TSCRIPS leider das Q nicht einwandfrei bearbeitet, wird diese Codesequenz etwas umständlich eingegeben:

```
$a&03&$l&091B5147&
```

ESC und Q werden in Hex als 1B und 51 codiert. Die hier gewählten Werte für die Ränder sind selbstverständlich dem persönlichen Geschmack überlassen.

Einen Nachteil hat diese Methode, wie man an diesem Text erkennt. Der NEC P6 versucht den Ausgleich des rechten Randes auf jeden Fall, auch in der letzten Zeile eines Absatzes. Er kann ja nicht wissen, daß wir in diesem Falle darauf keinen Wert legen. Erst wenn eine Verbreiterung der Zeichen-Zwischenräume um höchstens 50% nicht mehr hilft, gibt er auf und druckt linksbündig. Die Abhilfe wäre kompliziert: Mit dem W-Kommando des TSCRIPS wird die Druckzeilenlänge auf dem Bildschirm eingestellt. Vor die jeweils letzten Zeilen eines Absatzes kommt dann der Druckerbefehl zu Ausschalten des Randausgleichs, dahinter der Befehl zum Wiedereinschalten. Und da diese zusätzlichen Codes von TSCRIPS leider bei der Zeilenlänge mitgezählt werden, muß obendrein mit >RM=n ein möglichst weiter rechter Rand vorgegeben werden, der danach auch wieder rückgängig zu machen ist.

Ich habe mir anders geholfen: Das hier gelistete Programm zeichnet einen senkrechten HRG-Strich am linken Rand der 46. Bildschirmstelle in allen Zeilen. Was links davon liegt, wird sowieso linksbündig gedruckt. Rechts davon muß die Zeile mindestens die 65. Stelle erreichen, also soeben den Bildschirmrand überschreiten, um optisch erträglich gedehnt zu werden. Was zwischen dem Strich und dem Bildschirmrand liegt, wird dann einfach kürzer oder länger formuliert. Das ist in diesem Artikel aber nicht geschehen, um den Effekt der Dehnung zu zeigen. Das Zusatzprogramm ist nun Bestandteil von TSCRIPS (s. Sektordump). Für andere HRG-Systeme als das des G3s muß es entsprechend umgeschrieben werden.

Arnulf Sopp

```
0000 ;Patch in TSCRIPS, um die Proportionalschrift in den Griff zu kriegen
0000
4200          0003      ORG      4200h          ;im Sektorpuffer, wo es nicht stört
4200 210080 00004 start LD      HL,8000h      ;Anfangsadresse des HRG-Speichers
4203 110180 00005      LD      DE,80C1h      ;die zweite Stelle der HRG
4206 013F00 00006      LD      BC,0C3fh     ;Länge einer Bildschirmzeile -1
4209 0BFA   00007      IN      A,(0fah)     ;Systemport, der u. a. die HRG steuert
420B F5     00008      PUSH   AF          ;Zustand des Ports retten
420C F608   00009      OR      08h          ;die HRG f. Lesen und Schreiben freigeben
420E F3     00010      DI          ;lieber keine Interrupts
420F D3FA   00011      OUT     (0fah),A      ;Systembyte neu ausgeben
4211 75     00012      LD      (HL),L        ;erste HRG-Stelle löschen (L=00)
4212 EDB0   00013      LDIR         ;erste HRG-Zeile löschen
4214 2E2E   00014      LD      L,2eh        ;die 46. Bildschirmstelle adressieren
4216 74     00015      LD      (HL),H        ;dort den linken Punkt setzen (H=80)
4217 69     00016      LD      L,C          ;den HRG-Anfang adressieren (C=00)
4218 01C07F 00017      LD      BC,7fc0h     ;Länge der gesamten HRG minus 1 Zeile
421B EDB0   00018      LDIR         ;den Punkt als Strich in die HRG schr.
421D F1     00019      POP     AF          ;alten Zustand des Systemports ...
421E D3FA   00020      OUT     (0fah),A      ;... wiederherstellen
4220 FB     00021      EI          ;jetzt stören die Interrupts nicht mehr
4221 C30091 00022      JP      9100h        ;zum Entrypoint von TSCRIPS springen
4200          00023      END      start      ;hier neue Entry
```

00000 Fehler

```
DRV 00 5F18 2630 02CB F906 263E 23B9 2815 3CB9 _.&0...&)#.(.<
0 10 2811 78B9 280D 3E5E B928 083C B928 043C (.x.(.)~.(.<.<
OH 20 B920 0670 23CD 6840 4871 2322 2B7C C901 ...p#.h$Hq#" +8..
30 04B6 82DE 7A01 0442 84DE 7A01 2600 4221 .....z..B..z.&.B!
DRS 40 0080 1101 8001 3F00 DBFA F5F6 08F3 D3FA .....?.....
929 50 75ED B02E 2E74 6901 C07F EDB0 F1D3 FAFB u.....ti...
3A1H60 C300 9102 0200 4200 0000 0000 0000 0000 .....B.....
70 0000 0000 0000 0000 0000 0000 0000 0000 .....
80 0000 0000 0000 0000 0000 0000 0000 0000 .....
90 0000 0000 0000 0000 0000 0000 0000 0000 .....
AD 0000 0000 0000 0000 0000 0000 0000 0000 .....
BD 0000 0000 0000 0000 0000 0000 0000 0000 .....
FRS CO 0000 0000 0000 0000 0000 0000 0000 0000 .....
69 DO 0000 0000 0000 0000 0000 0000 0000 0000 .....
45H EO 0000 0000 0000 0000 0000 0000 0000 0000 .....
FO 0000 0000 0000 0000 0000 0000 0000 0000 .....
```

HEFT
18
Februar
1987

Das im letzten Artikel zu diesem Thema beschriebene Problem ist gelöst. Der Graphikstrich ist nicht mehr erforderlich, weil ein anderes Programm selbsttätig herausfindet, ob die letzte Zeile eines Absatzes erreicht ist, wo man keinen rechten Randausgleich mehr wünscht.

Ein Problem besteht darin, daß vom Drucker nicht abgefragt werden kann, in welchem Betriebszustand er sich gerade befindet (Schriftart, Randausgleich, Graphik usw.). Um sichergehen zu können, muß ihm der Befehl zum Links-/Rechts-Randausgleich deshalb in einer Form gegeben werden, die das Textprogramm jederzeit feststellen kann. Deshalb wurde ein neuer Steuercode für TSCRIPS eingeführt: Der Code 7F bedeutet normalerweise für den Drucker Delete, er ist also frei.

An der Stelle 86E3h in TSCRIPS 5.4 werden alle Textzeichen an den Drucker ausgegeben. Hier steht nun ein Patch, der die Ausgabe abfängt (CALL check7f, s. Listing). Im UP check7f wird geprüft, ob der neue Steuercode gerade im Akku steht. Falls nein, wird das andere Zeichen über die Drucker-routine 05B4h des Interpreters ausgegeben. War es aber 7F, ist noch lange nicht alles klar. Es könnte sich ja um ein 7F-Byte für ein HRG-Zeichen handeln, weil gerade ein Buchstabe eines IMAGE/DAT-Files geschrieben wird. In diesem Falle geht das Byte ebenfalls unverändert an den Drucker weiter. Ist es aber unser Steuerzeichen, wird es spannend:

Jetzt soll nicht mehr auf 7F geprüft werden, denn der Stein rollt bereits. Stattdessen ist es nun CR (carriage return, Odh), worauf geprüft werden soll. Die Adresse von check0d wird deshalb in TSCRIPS für das neue UP gepatcht. Zuvor wird die Codefolge für den Randausgleich an den Drucker ausgegeben. Sie steht am Label fulljst. Die Ausgabe übernimmt das spezielle UP prtstr zum Drucken von Zeichenketten, das mehrmals im Programm aufgerufen wird. Die zu druckenden Zeichenketten müssen entweder mit CR oder FFh auflösen. Es arbeitet ganz ähnlich wie 446A im DOS. Der Ende-Code 03h wäre hier allerdings fatal, weil er bei fulljst vorkommt und mit auf den Drucker gelangen soll. FFh kommt praktisch nie vor und war deshalb hier zu bevorzugen.

Nun laufen alle Drucker Ausgaben über das UP check0d. Dort muß zunächst geprüft werden, ob ein einlaufendes Odh-Byte vielleicht auch zu einem IMAGE-Zeichen gehört. In diesem Falle wäre der Inhalt der Speicherstelle 8941h >00h. Dann wird das Byte eben ausgedruckt. Ist es aber ein gewöhnliches CR, wird überprüft, ob es sich um eine Kurzzeile handelt (letzte Zeile eines Absatzes oder eine kurze Zeile wie diese. Um das feststellen zu können, war ein Umweg nötig. Alle einlaufenden Codes müssen dazu in einem Puffer gesammelt werden, der erst dann ausgedruckt wird, wenn ein CR erscheint. Das UP buffchr übernimmt die Pufferung.

Nun ist also endlich ein CR angekommen. Ist es eine Kurzzeile? In diesem Falle wäre die Anzahl der gepufferten Zeichen kleiner als die mögliche Zeilenlänge. Die ergibt sich aus der Differenz von RM (Einstellung des rechten Randes) und LM (linker Rand). Diese beiden Werte sind in 7C64h und 7C65h gespeichert und werden dort abgefragt. Vorsichtshalber werden vom Resultat noch 10 Zeichen subtrahiert, denn bis zum Ende eines vollen Wortes oder bis zu einem Trennungsstrich muß ja nicht die höchstmögliche Zeichenzahl erreicht sein. Wenn der so ermittelte Wert mindestens soeben erreicht ist, wird die Zeile ausgedruckt.

Ist sie nicht erreicht, wollen wir den Ausgleich des rechten Randes abschalten. Die zuständige Codefolge (Label leftjst) wird über prtstr ausgegeben. Dann folgt der Inhalt der aktuellen Zeile. Schließlich wird der Randausgleich wieder eingeschaltet. Die Zeile ist nun gedruckt, der Zeiger auf die aktuelle Pufferstelle wird auf 0 gesetzt. Das war's.

Das ist natürlich Partisanen-Helmarbeit, die nicht ohne eine gewisse Vorsicht zu genießen ist. So sind z. B. Druckersteuerungen verboten, die das

Byte FFh benötigen. FFh würde nicht mit ausgegeben. Es wird auch jedesmal der rechte Randausgleich geschaltet, nachdem eine Kurzzeile gedruckt ist. Wer weiß, vielleicht möchte der User weiter hinten im Text lieber Flattersatz haben. In diesem Falle müßte man nach jedem Absatz den Befehl dafür wiederholen, denn die Initialisierungen nach dem Auftauchen von 7Fh sind nicht rückgängig zu machen. Es erschien mir aber übertrieben, das Programm für Eventualitäten vorzubereiten, die so gut wie nie auftauchen. Wer mit dergleichen rechnet, muß ja nicht den Randausgleich über das Steuerzeichen 7Fh ausgeben.

Am Ende des Listings beim Label start wird in der Druckroutine des Interpreters eine Änderung vorgenommen, die verhindern soll, daß im Printer-DCB die gedruckte Zellenzahl vermerkt wird. Dafür wird nämlich das Indexregister IX benutzt, das aber in TSCRIPS gar nicht auf den DCB, sondern ganz woanders hinweist. Die Folgen könnten verheerend sein. Ein schlichtes RET an der betreffenden Stelle bricht rechtzeitig den Vorgang ab. Wenn das RET an Ort und Stelle ist, wird TSCRIPS angesprochen.

Arnulf Sopp

86E3	00001	ORG	86e3h	;dort OUT (FD),A
86E3	CD1A31	00002	CALL	check7f
86E4	00003	calladr	EQU	8-2
	00004			;wird beim Auftauchen von 7F verändert
3000	00005	buffer	EQU	3000h
	00006			;Zeilenpuffer von 3000-30BF
30C0	00007	ORG	30c0h	;hier Druckerumleitung
30C0	00	00008	buffptr	DB
	00009		00h	;zeigt zunächst auf den Pufferanfang
30C1	F5	00010	check0d	PUSH
30C2	3A4189	00011	LD	A,(8941h)
30C5	87	00012	OR	A
30C6	2804	00013	JR	Z,buffchr
30C8	F1	00014	POP	AF
30C9	C3B405	00015	JP	05b4h
	00016			;und ausdrucken
30CC	F1	00017	buffchr	POP
30CD	E5	00018	PUSH	HL
30CE	21C030	00019	LD	HL,buffptr
30D1	E5	00020	PUSH	HL
30D2	6E	00021	LD	L,(HL)
30D3	77	00022	LD	(HL),A
30D4	E1	00023	POP	HL
30D5	34	00024	INC	(HL)
30D6	FE0D	00025	CP	0dh
30D8	2029	00026	JR	NZ,exit2
30DA	E5	00027	PUSH	HL
30DB	21647C	00028	LD	HL,7c64h
30DE	7E	00029	LD	A,(HL)
30DF	23	00030	INC	HL
30E0	96	00031	SUB	(HL)
30E1	E1	00032	POP	HL
30E2	D60A	00033	SUB	0ah
30E4	32EB30	00034	LD	(linlen),A
30E7	7E	00035	LD	A,(HL)
30E8	2E00	00036	LD	L,00h
30EA	FE0D	00037	CP	00h
30EB		00038	linlen	EQU
30EC	300E	00039	JR	NC,exit1
	00040			;ausdrucken, falls volle Zeile

```

30EE E5      00041  PUSH  HL          ;nein, Kurzzeile: Pufferzeiger retten
30EF 211231  00042  LD    HL,leftjst  ;String für linksbündigen Druck
30F2 CD0531  00043  CALL prtstr      ;ausgeben
30F5 E1      00044  POP   HL          ;Zeiger auf den Pufferanfang
30F6 CD0531  00045  CALL prtstr      ;Zeile jetzt linksbündig ausdrucken
30F9 211631  00046  LD    HL,fulljst ;String für rechten und linken Randausgl.
30FC CD0531  00047  CALL prtstr      ;ausgeben
30FF AF      00048  XOR   A          ;A (- 00h, Zeiger auf Pufferanfang
3100 32CD30  00049  LD    (buffptr),A ;der Puffer ist jetzt wieder frisch
3103 E1      00050  POP   HL          ;Textzeiger restaurieren
3104 C9      00051  RET              ;erledigt
              00052
3105 7E      00053  prtstr LD    A,(HL)  ;Zeichen des Strings laden
3106 FEFF    00054  CP    Offh        ;Ende erreicht?
3108 C8      00055  RET   Z          ;falls ja
3109 CDB405  00056  CALL D5b4h       ;Zeichen drucken
310C FE0D    00057  CP    Odh         ;CR erreicht?
310E C8      00058  RET   Z          ;falls ja
310F 23      00059  INC  HL          ;nein, auf nächstes Zeichen zeigen
3110 18F3    00060  JR   prtstr      ;und weiter im String
              00061
3112 18      00062  leftjst DB 1bh,'a',00h,Offh ;Sequenz für linken Randausgl.
3116 18      00063  fulljst DB 1bh,'a',03h,Offh ;" " " " vollen
              00064
311A FE7F    00065  check7f CP 7fh      ;Signalzeichen für Randausgleich?
311C C2B405  00066  print7f JP WZ,D5b4h     ;Zeichen ausdrucken, falls nein
311F 3A4189  00067  LD    A,(8941h)  ;Flag für Drucker-HRG
3122 B7      00068  OR   A          ;HRG aktiv (auch 7F erlaubt)?
3123 3E7F    00069  LD    A,7fh      ;Code restaurieren
3125 20F5    00070  JR   WZ,print7f ;falls Graphik aktiv
3127 E5      00071  PUSH HL          ;sonst Textzeiger retten
3128 211631  00072  LD    HL,fulljst ;Codesequenz für Rechts-/Linksausgleich
312B CD0531  00073  CALL prtstr      ;an den Drucker ausgeben
312E 21C130  00074  LD    HL,check0d ;Prüfung auf CR
3131 22E486  00075  LD    (calladr),HL ;in TSCRIPS patchen
3134 E1      00076  POP   HL          ;Textzeiger restaurieren
3135 C9      00077  RET              ;zurück, ohne 7F auszudrucken
              00078
4200 00079  ORG 4200h        ;im Sektorbuffer, wo's nicht stört
4200 DBFA    00080  start IN  A,(0fah) ;Systemport 1
4202 F5      00081  PUSH AF          ;Zustand retten
4203 E6DF    00082  AND  Odh         ;Schreibschutz 0000-2FFF aufheben
4205 D3FA    00083  OUT  (0fah),A    ;Systembyte neu schreiben
4207 3EC9    00084  LD   A,0c9h     ;Befehl RET
4209 32BE05  00085  LD   (05beh),A  ;dort patchen (DCB nicht aktualisieren)
420C F1      00086  POP   AF         ;Systemport 1
420D D3FA    00087  OUT  (0fah),A    ;alten Zustand restaurieren
420F C30091  00088  JP   9100h      ;an alten Entry point von TSCRIPS springen
              00089
4200 00090  END  start      ;dort neuer Einsprung für TSCRIPS
              00090

```

00000 Fehler

```

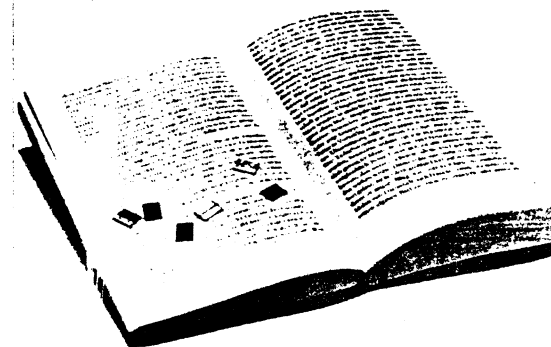
buffchr 30CC  buffer 3000  buffptr 30CD  calladr 86E4  check0d 30C1  check7f 311A
exit1 30FC  exit2 3103  fulljst 3116  leftjst 3112  linlen 30E8  print7f 311C
prtstr 3105  start 4200

```

News:

Erster Megabit-Chip in Serie

Sindelfingen/Bundesrepublik: Noch scheinen die Grenzen der Miniaturisierung in der Siliciumtechnik lange nicht erreicht zu sein. Gerade ist der erste Megabit-Speicherchip in Serie gegangen. Dieses elektronische »Gedächtnis« ist in der Lage, rund 1048000 Einsen und Nullen zu speichern. Um sich diese Kapazität zu verdeutlichen: Auf sechs fingergroßen Chips kann ein 250 Seiten starkes Buch gespeichert werden! Damit auch wirklich kein Buchstabe verlo-



Sechs Megabit-Chips, die auf einem Buch liegen. Das Unvorstellbare: Auf den sechs Winzlingen läßt sich das Buch speichern.

rengeht, unterliegt jede Speicherzelle insgesamt 300 Kontrollen, die dann eine Lebensdauer des Speichers von 100000 Betriebsstunden garantieren. ★

HEFT
10
Februar
1987

18

Pagelist/CMD

Produce paginated line listings and
right justify your text

Model

Rik Karlsson, Oaldon, VA

I hate BASIC program line listings! Especially the way I write program lines: long, complex and without a memory-grabbing space in sight. They are just plain hard to read. That is, until now. Oh, yes, I still write the same way, but now I'm LLISTing using PAGELIST/CMD and it makes all the difference.

The Nov/Dec 1980 *80-U.S. Journal* featured an article on LLIST/CMD, a 'filter' for hardcopy BASIC line listings that gives the user a way to limit the length of any one printed line and also provides subsequent line indentations. This right-justified LLIST is good, but it was obvious that more needed to be done to satisfy me. So, I grabbed my modified-for-disk Editor-Assembler, Z-80 programming book, wish list of expected results, and went to work.

First, I decided to use LLIST/CMD as the basis for my new program. Okay, what was at the top of my need list? Pagination.

Pagination is the automatic halting of a hardcopy printout at the bottom of a page of material. This is important for a couple of reasons. One, paginated line listings are easier to store as a flat file than continuous roll ones. Second, if you are like me, you run off periodic 'proofs' of work in progress to check all of that good logic. I know, some of you folks sit down and flowchart, program in BASIC away from the

keyboard, and don't have to see what you've done at the machine. But, I'm one who loves ideas more than all that workup work—go with the flow at the keyboard, I say, and see what happens! That's what interpreted BASIC's all about, right?

Periodic proofs of line listings use up valuable roll paper. I've found a source of 'used' paper (oneside clear) for this purpose, and since it isn't in rolls, I'm stuck if I don't have pagination. If you aren't into recycling, here's one area where the savings can come in a hurry. Anyway, PAGELIST/CMD paginates or not, as you select.

After programming pagination into PAGELIST/CMD, it was time to 'open up' the listings for readability. The answer to this need is called linefeed-on-colon. Even the longest, most complex BASIC lines have colons to separate statements. Here is where money can be made in readability.

Let's look at the anatomy of the assembly language program and see what's going on here (Listing 1).

Since PAGELIST/CMD is meant to be used under BASIC, I added a step in the initialization sequence of the former LLIST/CMD. Now, the PAGELIST/CMD execution module is automatically protected in high RAM by resetting the DOS top of

memory pointer at 4049H. Lines 810 and 820 do this.

Lines 830-890 prompt the user for a maximum line length. The default value is 64 characters. An <ENTER>, instead of a number, in response to this query, is an acceptance of the default value and advances the program to a prompt for number of indentation spaces desired.

Lines 900-990 ask for and get the space response. Note that lines 950-970 insure that line length exceeds spaces requested. These two requests and queries are almost the same as programmed in LLIST/CMD.

Lines 1000-1060 are new code, and request a yes or no response to whether pagination is desired. If it is, the indicator byte at 'PMODE' is set to one. An <ENTER> or 'N' answer advances the program to the next request, leaving pagination off.

Lines 1070-1140 ask for a yes or no response to activating the colon-on-linefeed option. A 'Y' causes the colon comparison code to be completed in the execution module.

Line 1150 is the end of initialization and jumps the program to DOS READY.

The INPUT routine, lines 1160-1320, is all new code as compared to LLIST/CMD. First, it uses the Level 2 input routine at address 0040H to wait for, and get, a user response. An RST 16 is executed to analyze the input. If a number is found, the carry flag is set and a RETURN is executed. Notice in the code after CALL INPUT (in the initialization area), how the carry flag is used to direct traffic.

If no decimal number is present, a check for an <ENTER> is made. If found, the Z flag is set and a RETURN is executed. The Z flag also is set for an 'N' response. Notice again, how the Z flag directs program flow in the initialization module.

If neither number, <ENTER> nor 'N' is found to be input, a 'Y' is looked for. No 'Y', no RETURN—an 'Input Error!' message is displayed.

The messages in PAGELIST/CMD are printed by a CALL to 4467H. This is a generalized DOS print-to-screen routine which recognizes a 03H or 0DH stop byte. I added a few touches to the request messages for clarity. Lines 1360-

1500 are the messages.

PAGELIST/CMD is really two separate programs, if you will. The initialization module beginning at label 'START' is actually a program that configures the execution module according to the user's wishes. Once used, the initialization module becomes irrelevant to PAGELIST operation. Notice that it is OR'ed low in memory and really could be almost anywhere. The execution module starting at label 'LLIST', however, is the workhorse routine of PAGELIST.

PAGELIST's execution module is a 'filter'. Its job is to sit between the printer and the ROM LLIST/LPRINT code and insure that hardcopy printing is carried out according to the user's desires. Inserting PAGELIST into the line of events is accomplished by lines 750-780 of the initialization module.

Okay, now that our gatekeeper to the printer is on the job, how does he do what we have asked him to do?

First, the C register contains the byte enroute to the printer. Lines 1520-1590 compare that byte with three codes of interest; carriage return, top of form and quote mark. The first two cause execution to be routed to a few bytes of code that reset the line character counter back to zero, then prints the code. Remember, we've specified a maximum line length acceptable, so that every time a linefeed is executed, the character counter

must be reset to a starting value.

The recognition of a quote mark causes a swapping of bytes at FF50H. This is Mister Toggle. He gets the present value of the comparison byte at location 'CKQTE+1' (address FF4AH), and reverses it. If it is a zero, he makes it a one, a one becomes a zero. Why? Because that byte controls the linefeed on colon function later on, as we will see. If none of the three comparisons are found to be true, the character counter is incremented by one and another comparison is attempted.

The byte at 'CLCPR' plus one, is initialized to the ASCII code for a colon upon user selection of the linefeed-on-colon option. If no colon is detected, execution falls through to check for maximum line length. If the line is at that length, a carriage return is effected. If not, the byte is printed normally, and we're back to line 1520.

If a colon is detected, a jump is made to 'CKQTE'. Okay, if Mister Toggle is a one, execution is routed back upstream for normal handling. Why? Because a one will appear only if just one quote mark has been encountered, meaning that a colon has been detected within a quoted string. Since the only colons of interest are between BASIC program statements, no action is taken. If Mister Toggle is a zero, an even number of quotes (or none at all) has been detected, and the colon

Listing 1—PAGELIST Assembly Language

```
00100 ;PAGELIST/CMD
00110 ;
00120 ; BY RIK KARLSSON
00130 ; 3183 FOX MILL ROAD
00140 ; OAKTON, VIRGINIA 22124
00150 ;
00160 ; THIS IS A GREATLY MODIFIED VERSION OF LLIST/CMD
00170 ; WHICH APPEARED IN 80-U.S. MAGAZINE OF NOV/DEC 1980.
00180 ; THIS PROGRAM ONLY RUNS UNDER A DISK OPERATING SYSTEM.
00190 ;
00200 ; THE KEY DIFFERENCES BETWEEN THIS PROGRAM AND LLIST/CMD
00210 ; INCLUDE THE PAGINATION OPTION, LINEFEED ON COLON OPTION,
00220 ; AND THE USE OF SOME DOS ROUTINES TO PRINT THE MESSAGES.
00230 ; THE INPUT ROUTINE CALLS LEVEL-II ROM AS WELL. HEEN
00240 ; INITIALIZING, <ENTER> ALWAYS ADVANCES THE USER TO THE
00250 ; NEXT INPUT PARAMETER THIS FORCING A REVIEW AND
00260 ; ACCEPTANCE OF EACH ONE.
00270 ;
00280 ; SUBROUTINES TO HANDLE THE PAGINATION OPTION ARE ADDED
00290 ; AS 'PGRQ', 'MODE' AND 'HOLD.' LINEFEED ON COLON IS
00300 ; ACTIVATED BY 'COLON' AND RECOGNIZED AT 'CLCPR.'
00302 ; THE BYTE AT 'CKQTE'+1 IS TOGGLED SO THAT NO LINEFEED
00304 ; WILL OCCUR ON A COLON ENCLOSED IN QUOTES.
```

HEFT
18
February
1987

22

is acted upon.

Now, execution falls through to carriage return, reset character counter, and check-page-length-in-lines subroutines. Line 1840, 'CALL MODE', executes a subroutine that increments the counter for number of lines printed, then checks for end of page. If 57 lines is detected, a message is displayed, and a wait for <ENTER> loop begun. <ENTER> causes execution to continue by entering spaces at the head of the next line and, finally, the next character being printed. Whew!

And, it happens that way for each character printed, folks. "But, what if I want to change the parameters? Do I have to go back to DOS and start all over again?" No, Virginia, there is a Santa Claus in two forms, PAGELIST/BAS, a companion program, or direct command input of parameters. The direct command input mode is fully covered in the lead in (Listing 1, lines 430-690) documentation to the assembly language program listing. In most cases, only the line counter reset is actually needed in practice. To reset the line counter to zero following completion of a full program line listing, 'POKE &HFF94,0.' For those few times when a more extensive reconfiguration is required, the PAGELIST/BAS BASIC program is more thorough, capable and automatic.

Here is what the PAGELIST/BAS program is all about.

Recall that PAGELIST/CMD was composed of two separate programs, an initialization/configuration module and an execution module. The execution module is the only part of the composite left operative in memory after initialization.

PAGELIST/BAS (Listing 2) is RUN under BASIC and is a BASIC language configuration module for the PAGELIST machine code execution module. When RUN, it first checks to see that the execution module is indeed active. This is accomplished by examining the lineprinter device control block (DCB). If the DCB printer driver address points to the start address of the execution module, we're in business. If not, the fact is reported, and the BASIC program is terminated. To use PAGELIST in this case, you will have to start over

```

00310 ;
00320 ;ALSO ADDED IS AN AUTOMATIC MEMORY PROTECT FEATURE
00330 ;AT INITIALIZATION WHICH SETS THE DOS MEMORY SIZE
00340 ;POINTER AT 4049H TO THE START OF THE EXECUTION MODULE
00350 ;MINUS ONE BYTE. THE USER CAN NOW ENTER BASIC, LOAD AND
00360 ;RUN A PROGRAM AND THEN BE ABLE TO LLIST WITH THE
00370 ;PARAMETERS SET WITHOUT SETTING MEM SIZE. IT MUST BE
00380 ;NOTED THAT SINCE THIS ROUTINE RUNS AS A FILTER
00390 ;BETWEEN THE BASIC ROM ROUTINES AND THE PRINTER
00400 ;OUTPUT ROUTINE, ANY PRINTING TO HARDCOPY BE AFFECTED
00410 ;BY PARAMETERS SET FOR PAGELIST.
00420 ;
00430 ;PAGELIST/CMD PARAMETERS CAN BE RESET FROM BASIC. THIS
00440 ;IS IMPORTANT IF THE USER LLISTS MORE THAN ONE PROGRAM.
00450 ;THE PAGINATION COUNTER MUST BE RESET TO ZERO BEFORE
00460 ;ATTEMPTING ANOTHER LLIST. TO RESET THE PAGE COUNTER
00470 ;TO ZERO, IN BASIC COMMAND MODE, ENTER:
00480 ; POKE &HFF99,0
00490 ;
00500 ;TO RESET THE NUMBER OF SPACES FROM BASIC, ENTER:
00510 ; POKE &HFF5C, <NUMBER OF SPACES>
00520 ;
00530 ;NOTE: THE NUMBER OF SPACES MUST BE LESS THAN LINE LENGTH
00540 ;
00550 ;TO RESET THE LINE LENGTH FROM BASIC, ENTER:
00560 ; POKE &HFF39, <LENGTH DESIRED>
00570 ;
00580 ;TO TURN OFF THE PAGINATION FEATURE FROM BASIC, ENTER:
00590 ; POKE &HFF98,0
00600 ;
00610 ;TO RESET THE NUMBER OF LINES PER PAGE, ENTER:
00620 ; POKE &HFF76, <LINES DESIRED>
00630 ;
00640 ;TO NEGATE TO LINEFEED ON COLON FEATURE, ENTER:
00650 ; POKE &HFF34,0
00660 ;
00670 ;THE COMPANION PROGRAM PAGELIST/BAS WILL ALLOW AUTOMATIC
00680 ;ACCESS TO AND CHANGE OF PAGELIST/CMD PARAMETERS UNDER
00690 ;BASIC. THE PROGRAM IS PRESENTED SEPARATELY.
00700 ;
00710 ; MARCH 28, 1981 ROLLINGCREST
00720 ;
00730 ;
8000 00740 ORG 8000H ;ORIGIN INIT MODULE
8000 2A2640 LD HL,(4026H) ;GET LP DRIVER ADDRESS
8003 2254FF LD LD (DRIVER+1),HL ;
8006 2268FF LD LD (DRIV2+1),HL ;
8009 2268FF LD LD (ENDIT+1),HL ;
800C 2128FF LD LD HL,LLIST ;EXECUTION MODULE START
800F 222640 LD LD (4026H),HL ;
8012 2B DEC HL ;BACK ONE SPACE
8013 224940 LD LD (4049H),HL ;PROTECT MEMORY
8016 219980 LD LD HL,MSG0 ;FIRST MESSAGE
8019 CD6744 CALL 4467H ;DISPLAY IT
801C CD6780 CALL INPUT ;GET RESPONSE
801F 3087 JR NC,SPREQ ;BYE
8021 CDA5AE CALL 1E5AH ;CONVERT TO HEX
8024 7B LD A,E ;GET LSB
8025 3239FF LD LD (MAXLEN+1),A ;SET LINE LENGTH VALUE
8028 211781 LD LD HL,MSG1 ;NEXT MESSAGE
802B CD6744 CALL 4467H ;DISPLAY IT
802E CD6780 CALL INPUT ;GET RESPONSE
8031 308D JR NC,PGREQ ;BYE
8033 CDA5AE CALL 1E5AH ;CONVERT TO HEX
8036 3A39FF LD LD A,(MAXLEN+1) ;GET LINE LENGTH
8039 BB CP E ;COMPARE TO SPACES
803A 38EC JR C,SPREQ ;TOO MANY, TRY AGAIN
803C 7B LD A,E ;OKAY, GET LSB
803D 325CFE LD LD (NUMSPC+1),A ;SET SPACES NUMBER
8040 213A81 LD LD HL,MSG2 ;PAGINATION REQUEST
8043 CD6744 CALL 4467H ;DISPLAY IT
8046 CD6780 CALL INPUT ;GET (Y/N) RESPONSE
8049 38F5 JR C,PGREQ ;A NUMBER INPUT
804B 2804 JR Z,COLON ;A 'N' INPUT
804D 2198FF LD LD HL,PMODE ;A 'Y' INPUT
8050 34 INC HL ;SET MODE BYTE TO 'ON'
8051 2154E1 LD LD COLON HL,MSG3 ;COLON ON REQUEST
    
```

reason. Just insure that the resident BASIC programs, with which PAGELIST/BAS will be merged, have lines beginning above number 10.

Not to belabor the obvious, but there may be occasions when a 'high' version of PAGELIST/BAS is desired—when a BASIC program to be LLISTed uses lines 1-10. You could make a PAGELIST/BAS with line numbers from, say 65520-65529. In this case, to operate it, MERGE, then 'RUN 65520' rather than RUN as the start command.

So, there you have it. Assemble PAGELIST/CMD, then key in and save PAGELIST/BAS (with ASCII option), and you are on your way to meeting your conviction. And, you know, it really is a better way!

```

Figure 1
PAGELIST Parameters
PAGINATION <OFF>
LINEFEED ON COLON <OFF>
LINE LENGTH = 64
SPACES = 2
CHANGE PARAMETERS (Y/N)?
N
READY
<<
    
```

```

Figure 2
PAGELIST Parameters
PAGINATION <ON> -- LINES
PER PAGE = 57
LINE COUNTER = 0 (zero)
LINEFEED ON COLON <ON>
LINE LENGTH = 64
SPACES = 2
CHANGE PARAMETERS (Y/N)?
N
READY
<<
    
```

```

Figure 3
PAGELIST Parameters
PAGINATION <ON> -- LINES
PER PAGE = 57
LINE COUNTER = 33
LINEFEED ON COLON <ON>
LINE LENGTH = 64
SPACES = 2
CHANGE PARAMETERS (Y/N)?
Y
DISCONNECT PAGELIST/CMD
FROM SYSTEM (Y/N)? N
CHANGE PAGINATION STATUS
(1=ON 0=OFF)? 1
RESET LINE COUNTER (Y/N)? Y
CHANGE LINES PER PAGE? 57
    
```

```

80F4 45 01430 DEFM 'ENTER MAX LINE LENGTH (DEFAULT=64)'
8116 03 01440 DEFB 03H ;TERMINATOR
8117 45 01450 MSG1 DEFM 'ENTER NUMBER OF SPACES (DEFAULT=5)'
8139 03 01460 DEFB 03H ;TERMINATOR
813A 50 01470 MSG2 DEFM 'PAGINATION DESIRED (Y/N)?'
8153 03 01480 DEFB 03H ;TERMINATOR
8154 4C 01490 MSG3 DEFM 'LINEFEED ON COLON (Y/N)?'
816C 03 01500 DEFB 03H ;TERMINATOR
FF20 01510 ORG 0FF20H ;EXECUTION MODULE, 48K
FF20 79 01520 LLIST LD A,C ;OUTPUT CHARACTER
FF21 FE0D 01530 CP 0DH ;A <CR>?
FF23 2819 01540 JR Z,OUTCR ;YES, HANDLE IT
FF25 FE0C 01550 CP 0CH ;TOP OF FORM CODE?
FF27 2815 01560 JR Z,OUTCR ;SAME AS <CR>
FF29 E5 01570 PUSH HL ;SAVE POINTER
FF2A FE22 01580 CP '*' ;A QUOTE?
FF2C C05CFE 01590 CALL Z,QUOTE ;THEN TOGGLE BYTE
FF2F 2197FF 01600 LD HL,TEMP ;CHARACTER COUNT BYTE
FF32 34 01610 INC HL ;COUNT ONE MORE
FF33 FE06 01620 CLCPR CP 0 ;COLON COMPARE OPTION
FF35 2812 01630 JR Z,CQOTE ;DO IT ON WATCH
FF37 7E 01640 LD A,(HL) ;GET VALUE
FF38 FE40 01650 MAXLEN CP 64 ;MAX LINE LENGTH REACHED?
FF3A 2812 01660 JR Z,CRLF ;YES, SEND A <CR>
FF3C 1828 01670 JP ENDDIT-1 ;NO, OUTPUT CHARACTER
FF3E E5 01680 OUTCR PUSH HL ;SAVE POINTER
FF3F 2197FF 01690 LD HL,TEMP ;CHARACTER COUNT BYTE
FF42 3680 01700 LD LD (HL),0 ;RESET COUNT TO ZERO
FF44 CD6AFF 01710 CALL MODE ;SEE IF PAGINATION ON
FF47 181D 01720 JR ENDDIT-1 ;NOW GO ON
FF49 3E00 01750 CQOTE LD A,0 ;GET IT
FF4B E7 01770 OR A ;CHECK IT
FF4C 20E9 01780 JR NC,MAXLEN-1 ;A ONE, NO <CR>
FF4E C5 01790 CRLF PUSH BC ;SAVE REGISTERS
FF4F 0E0D 01800 LD C,0DH ;<CR> CODE
FF51 3681 01810 LD (HL),1 ;RESET CHAR COUNT TO ONE
FF53 CD0000 01820 DRIVER CALL $-$ ;SAVE TO PRINTER
FF56 E5 01830 PUSH HL ;SAVE TEMP LOCATION
FF57 CD6AFF 01840 CALL MODE ;PAGINATION ON?
FF5A E1 01850 POP HL ;RESTORE
FF5B 0685 01860 NUMSPC LD B,5 ;NUMBER SPACES TO PRINT
FF5D 0E20 01870 LOOP LD C,20H ;SPACE ASCII CODE
FF5F CD0000 01880 DRIV2 CALL $-$ ;PUT TO PRINTER
FF62 34 01890 INC (HL) ;CHAR COUNTER UP ONE
FF63 10F8 01900 DUNZ LOOP ;DO TILL DONE
FF65 C1 01910 POP BC ;RESTORE
FF66 E1 01920 POP HL ;RESTORE
FF67 C30000 01930 ENDDIT JP $-$ ;BACK TO PRINTER
FF6A 2198FF 01940 MODE LD HL,PMODE ;PAGINATION ON/OFF BYTE
FF6D 7E 01950 LD A,(HL) ;GET IT
FF6E 87 01960 OR A ;IS IT ON?
FF6F C8 01970 RET Z ;NO, GO BACK
FF70 2199FF 01980 LD HL,COUNT ;YES, POINT TO COUNTER
FF73 34 01990 INC (HL) ;UP IT ONE
FF74 7E 02000 LD A,(HL) ;GET VALUE
FF75 FE39 02010 CP 57 ;MAX LINES ALLOWED?
FF77 2801 02020 JR Z,HOLD ;YES, WAIT FOR PAGE
FF79 C9 02030 RET ;NO, KEEP GOING
FF7A 219AFF 02040 HOLD LD HL,MSG4 ;POINT TO WAIT MESSAGE
FF7D CD6744 02050 CALL 4467H ;DISPLAY IT
FF80 CD4900 02060 CALL 0049H ;WAIT TIL <CR>
FF83 CD901 02070 CALL 01C9H ;CLEAR SCREEN
FF86 2199FF 02080 LD HL,COUNT ;POINT TO COUNTER
FF89 3600 02090 LD (HL),0 ;RESET TO ZERO
FF8B C9 02100 RET ;GO BACK NOW
FF8C 21A9FF 02110 QUOTE LD HL,CQOTE+1 ;GET INDICATOR BYTE
FF8F 7E 02120 LD A,(HL) ;
FF90 87 02130 OR A ;IS IT ZERO?
FF91 2802 02140 JR Z,ONE ;YES, THEN MAKE ONE
FF93 35 02150 DEC HL ;MAKE A ZERO
FF94 C9 02160 RET ;RETURN
FF95 34 02170 ONE INC (HL) ;MAKE A ONE
FF96 C9 02180 RET ;RETURN
FF97 00 02200 TEMP DEFB 0 ;CHARACTER COUNTER
FF98 00 02210 PMODE DEFB 0 ;PAGE MODE INDICATOR
FF99 00 02220 COUNT DEFB 0 ;LINE COUNTER BYTE
FF9A 1A1D 02230 MSG4 DEFW 1D1AH
    
```

from DOS.

When PAGELIST is active, the BASIC program reports the total present configuration of the execution module. Figures 1 and 2 show typical screen displays.

The user is offered a chance to change the parameters. Figure 3 shows a typical question and response sequence. An <ENTER> in response to any query is accepted as a bye, and that parameter is left unchanged. After the last query is answered, the program automatically cycles to the initial report mode for checking by the user. Answering an 'N' to the change parameters query ENDS the program by DELETing PAGELIST/BAS from memory.

The way I use PAGELIST/BAS is to maintain it in ASCII form on disk (SAVE "PAGELIST/BAS: d", A"). In this way, it can be MERGED with any BASIC program in memory, and RUN without harm to it. Of course, the line numbering system of one through 10 was chosen for this

8054 CD6744	01080	CALL	4467H	;DISPLAY IT
8057 CD6780	01090	CALL	INPUT	;GET (Y/N) RESPONSE
805A 38F5	01100	JR	C,COLON	;A NUMBER INPUT
805C 2806	01110	JR	Z,QUIT	;A 'N' INPUT
805E 2134FF	01120	LD	HL,CLOCPR-1	;WHERE COMPARE BYTE GOES
8061 3E3A	01130	LD	A,'1'	;COLON ASCII CODE
8063 77	01140	LD	(HL),A	;PUT INTO PLACE
8064 C32D40	01150	JP	402DH	;INIT DONE, GO TO DOS
8067 219580	01160	INPUT	HL,BUFF	;POINT TO INPUT BUFFER
806A 0643	01170	LD	B,3	;MAX INPUT LENGTH
806C CD4000	01180	CALL	00402H	;WAIT FOR RESPONSE
806F 2B	01190	DEC	HL	;BACK ONE
8070 D7	01200	RST	16	;CHECK OUT INPUT
8071 D8	01210	RET	C	;A NUMBER, GO BACK
8074 D68D	01220	SUB	0DH	;A <CR?>
8075 D641	01240	SUB	41H	;YES, GO BACK
8077 CB	01250	RET	Z	;YES, GO BACK
8078 F20B	01260	CP	0EH	;A YES?
807A 2002	01270	JR	NZ,ERROR	;NO, ANSWER UNACCEPTABLE
807C 3C	01280	INC	A	;SET FLAGS
807D C9	01290	RET		;GO BACK
807E 218680	01300	ERROR	LD	HL,ERR-MSG
8081 CD6744	01310	CALL	4467H	;DISPLAY IT
8084 18E1	01320	JR	INPUT	;GO BACK FOR INPUT
8086 49	01330	ERR-MSG	DEFM	'INPUT ERROR!>
8094 03	01340	DEFB	03H	;TERMINATOR
0604	01350	BUFF	DEFS	4
8099 1C1F	01360	MSG0	DEFW	1F1CH
809B 20	01370	DEFM		PAGELIST PROGRAM'
80B4 1A1D	01380	DEFW	1DLAH	
80B6 20	01390	DEFM		BY RIK KARLSSON'
80C8 1A1D	01400	DEFW	1DLAH	
80D0 2D	01410	DEFM		
80F2 1A1D	01420	DEFW	1DLAH	

CHANGE SPACES? 2
 CHANGE LINE LENGTH? 64
 CHANGE LINEFEED ON COLON
 STATUS (1= ON 0=OFF)? 1<

FF9C 43	02240	DEPM	'CHANGE PAGE - PRESS <ENTER>'
FFB7 0D	02250	DEFB	0DH ;TERMINATOR
8000	02260	END	START ;AUTOSTART AT INIT
00000	TOTAL ERRORS		
27936	TEXT AREA BYTES LEFT		

Listing 2 -- PAGELIST BASIC Program Listing

```

1  IFPEEK(&H4027)<>&HFFANDPEEK(&H4026)<>
   &H20CLS:PRINT@512,"PAGELIST/CMD NOT A
CTIVE: ";PRINT:DELET1-11
2  CLS:PRINT"PAGELIST PARAMETERS":PRINT$
TRING$(33,45):IFPEEK(&HFF98)=1PRINT"P
AGINATION <ON> - LINES PER PAGE = ";P
EEK(&HFF76):PRINT"LINE COUNTER = ";P
EEK(&HFF99):ELSEPRINT"PAGINATION <OFF>
"
3  PRINT"LINEFEED ON COLON ";:IFPEEK(&HF
F34)<>1THENPRINT"<ON>"ELSEPRINT"<OFF>
"
4  PRINT"LINE LENGTH = ";PEEK(&HFF39):PR
INT"SPACES = ";PEEK(&HFF5C):INPUT"CHA
NGE PARAMETERS (Y/N)";CP$:IFCP$<>"Y"
T HENDELET1-11
5  CP$="":INPUT"DISCONNECT PAGELIST/CMD
FROM SYSTEM (Y/N)";CP$:IFCP$="Y"THENP
OKE&H4026,PEEK(&HFF54):POKE&H4027,PE

```

```

K(&HFF55):RLN
6  A=PEEK(&HFF98):INPUT"CHANGE PAGINATIO
N STATUS (1=ON 0=OFF)";A:IFA<2POKE&HF
F98,A:CP$="N":IFA=1INPUT"RESET LINE C
OUNTER (Y/N)";CP$:IFLEFT$(CP$,1)="Y"
ANDRIGHT$(CP$,1)="Y"THENPOKE&HFF99,0EL
SEPOKE&HFF99,VAL(RIGHT$(CP$,LEN(CP$)-
1))
7  A=PEEK(&HFF76):INPUT"CHANGE LINES PER
PAGE";A:IFA>0POKE&HFF76,A
8  A=PEEK(&HFF5C):INPUT"CHANGE SPACES";A
:IFA>0POKE&HFF5C,A
9  A=PEEK(&HFF39):INPUT"CHANGE LINE LENG
TH";A:IFA<PEEK(&HFF5C)THEN9ELSEPOKE&H
FF39,A
10 POKE&HFF34,&H3A:INPUT"CHANGE LINEFEE
D ON COLON STATUS (1=ON 0=OFF)";A:IFA
=0POKE&HFF34,1
11 GOTO2

```

Jiddisch: Gaj straschen die gens.
 Geh lieber die Gänse erschrecken.
 Du jagst mir keine
 Angst ein.



Schwedisch: Det är svårt att lära
 gamla hundar att sitta.
 Es ist schwierig, alten Hunden das
 Sitzen beizubringen.
 Was Hänschen nicht lernt, lernt
 Hans nimmermehr.

BASIC-Rätsel: Die richtige Dimension

Will man in BASIC eine Reihe von Variablen, die zusammengehören – zum Beispiel die monatlichen Durchschnittstemperaturen während eines Jahres – »unter einen Hut bringen«, so kann man sie zu einem Feld (Array) zusammenfassen. Innerhalb eines Feldes hat jede Variable den gleichen Namen, sie unterscheidet sich von den anderen nur durch ihren Index. Das

ist eine Art »Hausnummer«, die in Klammern hinter dem Variablennamen steht. Man muß dem Rechner immer vorweg sagen, wie viele Elemente dieses Feld haben soll. Lediglich wenn es nicht mehr als zehn Elemente sind, kann bei den meisten Computern der entsprechende DIM-Befehl entfallen. Innerhalb eines Programms darf die gleiche Variable kein zweites Mal

DIMensioniert werden.
 Bleiben wir beim Temperaturbeispiel: Im folgenden Programm soll der Computer die zwölf Durchschnittswerte eines Jahres abfragen. Nach der ersten Eingabe steigt er mit einer Fehlermeldung für Zeile 100 aus. Wo liegt das Problem?
 100 DIM TEM(12)
 110 MONAT=MONAT+1
 120 INPUT"TEMPERATUR-";TEM(MONAT)
 130 IF MONAT < 12 THEN
 GOTO 100

Lösung auf Seite 103.

HEFT
 10
 Februar
 1987

Ungarisch: Száz szónak is egy a vége.
Auch hundert Worte haben ein Ende.
Langer Rede kurzer Sinn.

Fragen Sie Frau Olga

In Alexanders Zimmer sammeln sich die Computerspiele an, bis daß der Junge nur noch stammeln und nur noch Knöpfe drücken kann! Ihr Rat? fragt Gerda H. aus Graben.

Frau Olga: Knöpfchen muß man haben!

Rat sucht auch Karin G. in Spitz: Computerspiele sind ein Schmarren. Ich frag' Sie, worin liegt der Witz, allein auf ein Gerät zu starren und nur gegen sich selbst zu spielen?

Frau Olga rät: Nach Partnern spielen.

Was wird uns, fragt Ruth M. aus Rethen, noch an Geräten zugemutet? Gleich welches Zimmer wir betreten, überall piepst es oder tutet – alles, weil Nick sagt, das sei schick.

Frau Olga: Piept's vielleicht bei Nick?



»Als Heiko zum Skatspielen noch in seine Stammkneipe ging, hat mir der Freitagabend besser gefallen!«



»... und seinen Computer kriege ich auch noch klein!«

Italienisch: Tra dire e fare ce in mezzo il mare.
Zwischen Sagen und Tun ist das Meer.
Das ist leichter gesagt als getan.

Liebe Freunde,

Als neues Mitglied im Club möchte ich mich zunächst kurz vorstellen :

Ich heiße Rüdiger Sörensen, geb. am 30.3.56, Student der Meteorologie an der Uni Mainz. Mein Model IV habe ich seit nunmehr 3 Jahren, Schwerpunkte der Computerei liegen bei numerischen Modellen (Großrechner - geschädigt !) und im Ausprobieren von Programmiersprachen (z.Zt. 'C').

Hartmut Obermann bat mich, quasi als Einstand, ein paar Zeilen über Filter unter TRSDOS 6.x zu schreiben. Das will ich hier versuchen.

TRSDOS 6.x macht es dem Benutzer recht leicht, eigene I/O-Routinen zu schreiben und diese, auch resident, im DOS einzubinden. Als Beispiel dient hier ein Drucker-Filter, der die Übersetzung von TRSCII-Umlauten in Epson-Codierung vornimmt.

Die gesamte Ein/Ausgabe von TRSDOS ist byte-orientiert, das heißt, es werden Zeichen übergeben, und zwar an logische Devices (Geräte). Die Steuerung erfolgt über Supervisor Calls, das sind im Prinzip DOS-Calls, aber nicht auf feste Adressen, sondern als RST 2BH codiert. TRSDOS unterscheidet :

@PUT, wenn an ein Device gesendet
@GET, wenn von einem Device angefordert
@CTL, wenn ein Kontrollbyte gesendet wird.

Der Device-Treiber/Filter muß die Behandlung der verschiedenen Requests selbst vornehmen. Damit er erkennen kann, welche Art (@PUT,@GET,@CTL) von Request vorliegt, wird das Flag - Register vom DOS voreingestellt :

C,NZ : @GET
Z,NC : @PUT
NZ,NC : @CTL

Beim Aufruf des Treibers/Filters zeigt das Register IX auf den Device Control Block (DCB) des Treibers/Filters. Das zu verarbeitende Byte wird im C-Register übergeben. Damit TRSDOS ein Filterprogramm im Speicher findet, muß es einen standartisierten 'Header' haben (s. Beispiel). Um das Filtermodul in den Speicher zu bekommen, ist eine Installation erforderlich. Das geschieht über ein Programm, welches der Benutzer zu schreiben hat, es hat folgende Aufgaben :

Das SET-Kommando, mit dem das Installationsprogramm gestartet wird, übergibt in DE an das Programm die Adresse eines freien DCB. Dieser wird an die Stelle MODDCB im Filter transferiert. Dann wird überprüft, ob das Programm mit SET gestartet wurde. Falls nicht, --> Abbruch. Als nächstes wird die höchste vom Benutzer noch verwendbare Speicheradresse ermittelt und der Filterteil des Programmes dahin verschoben, anschließend wird HIGH\$ korrigiert. Dann wird TRSDOS noch über den Filter informiert und fertig.

Der Installationsteil des Programms ist im wesentlichen immer derselbe. Ich benutze ihn daher auch für alle Treiber/Filter, die ich schreibe.

Das Kopfteil des eigentlichen Filters sieht so aus :

Zunächst ein relativer Sprung an den Beginn des Codes. Dann folgt die Adresse des letzten Filter-Bytes, ein Byte,

das die Länge des Modulnamens beinhaltet, der Name des Moduls (hier 6 Zeichen), zwei Byte für MODDCB, und zwei Nullbytes. Danach können Daten folgen, bis zum Codebeginn. Zunächst sollte der Filter anhand des Flagregisters prüfen, welche Art von Request vorliegt. Der vorgestellte Filter behandelt nur @PUT - Requests, alle anderen werden in der Device-Kette weitergereicht ohne Änderung. Das Weitergeben des Bytes erfolgt mit dem Supervisor Call (SVC) @CHNIO. Das DOS weiß dann, welches Device das nächste in der Kette ist.

Die Vorteile dieser Methode liegen auf der Hand. Es ist möglich, praktisch beliebig viele Filter vor ein Ein/Ausgabe - Gerät zu schalten und das DOS übernimmt die Kontrolle und Steuerung. Man kann (mit dem DOS - Kommando RESET) selektiv einzelne Filtermodule entfernen, allerdings i.A. ohne Rückgewinn des belegten Speicherplatzes.

Wer den Filter ausprobieren möchte, für den gibt's ein paar Tips :

1) das Programm soll mit einem Macro-Assembler (EDAS) übersetzt werden, der Output geht auf die Datei UMLAUT/FLT.

2) der Filter wird aktiviert durch :

```
SET *UM UMLAUT  
FILTER *PR *UM
```

3) ev. Fehlermeldungen sollten sich selbst erklären.

4) Der Filter berücksichtigt selbstverständlich nur Zeichen, die über den @PRT SVC ablaufen. Das ist bei den meisten Programmen der Fall, aber nicht bei allen. Super-Scripts ist eine Ausnahme. Übel dran ist man auch bei Programmen, die im zu druckenden Zeichen das Bit 7 löschen. Da hilft meist nur das Ändern des Druckertreibers.

5) Wenn man bei installiertem Filter ein File ausdrucken lassen will, geht das mit LIST FILESPEC (PRT,ASCII8).

Literatur :

Model 4 Technical Reference Manual, Section 2, Device Driver and Filter Templates.

Viel Spaß beim Ausprobieren. Wer Fragen hat :
Telefon 06131/32860.

Gruß, Rüdiger.

```

00003 ;
00004 ; UMLAUT Version 1.1 1/86
00005 ;
00006 ; Equates
00007 ;
000A 00008 LF EQU 10
000D 00009 CR EQU 13
00D1 00010 AE EQU 209
00D2 00011 OE EQU AE+1
00D3 00012 UE EQU AE+2
00D6 00013 SAE EQU 214
00D7 00014 SDE EQU SAE+1
00D8 00015 SUE EQU SAE+2
00D9 00016 SZ EQU SAE+3
00DA 00017 @DSPLY EQU 10
0014 00018 @CHNIO EQU 20
0016 00019 @EXIT EQU 22
0064 00020 @HIGH# EQU 100
0065 00021 @FLAGS EQU 101
0022 ;
0023 ; Macro Definitionen
0024 ;
0000 00025 SVC MACRO #NUMBER
0000 LD A,#NUMBER
0000 00026 RST 2BH
0000 00027 ENDM
0000 00028 PSHAL MACRO
0000 00029 PUSH BC
0000 00030 PUSH DE
0000 00031 PUSH HL
0000 00032 ENDM
0000 00033 POPAL MACRO
0000 00034 POP HL
0000 00035 POP DE
0000 00036 POP BC
0000 00037 ENDM
0000 00038
0000 00039 ;
3000 00040 ORG 3000H
3000 ED532331 00041 BEG LD (DCB),DE ;rette DCB-Adresse
3004 ED533031 00042 LD (MODDCB),DE ;und übergebe sie an
ter
3008 E5 00043 PUSH HL ;rette HL
3009 218D30 00044 LD HL,SGNDN ;Installierungsmeldun
300C 00045 @DSPLY SVC ;
300C+3E0A 00046 LD A,@DSPLY
300E+EF 00047 RST 2BH
300F E1 00048 PDP HL ;hole HL
3010 00049 SVC @FLAGS ;und sieh nach, ob wi
SET
3010+3E65 00050 LD A,@FLAGS
3012+EF 00051 RST 2BH
3013 FDCB025E 00052 BIT 3,(IY+2) ;gekommen sind
3017 200C 00053 JR NZ,SETHI ;OK, dann springe
3019 21B530 00054 LD HL,SETMSG ;Fehlermeldung
301C 00055 @DSPLY SVC
301C+3E0A 00056 LD A,@DSPLY

```

```

301E+EF 00057 RST 2BH
301F 21FFFF 00058 LD HL,-1 ;extended Error Message
3022 00059 SVC @EXIT ; --> TRSDOS
3022+3E16 00060 LD A,@EXIT
3024+EF 00061 RST 2BH
3025 210000 00062 SETHI LD HL,0 ;HIGH# ermitteln
3028 45 00063 LD B,L ;
3029 00064 SVC @HIGH# ;
3029+3E64 00065 LD A,@HIGH#
302B+EF 00066 RST 2BH
302C 222731 00067 LD (OLDHI),HL ;und retten
302F 280C 00068 JR Z,RELOC ;springe, wenn OK
3031 210431 00069 LD HL,NOMEM ;kein Speicherplatz frei
3034 00070 SVC @DSPLY
3034+3E0A 00071 LD A,@DSPLY
3036+EF 00072 RST 2BH
3037 21FFFF 00073 LD HL,-1
303A 00074 SVC @EXIT
303A+3E16 00075 LD A,@EXIT
303C+EF 00076 RST 2BH
303D FD218A31 00077 RELOC LD IY,RELTAB ;Neue Adressen des Filters b
erechnen
3041 118A31 00078 LD DE,FLTEND ;
3044 AF 00079 XOR A ; 0 --> A
3045 ED52 00080 SBC HL,DE ;
3047 E5 00081 PUSH HL ; HL --> BC
3048 C1 00082 POP BC ;
3049 FD6E00 00083 RELOC1 LD L,(IY+0) ;trage die neuen Adressen im
Filtermodul ein
304C FD6601 00084 LD H,(IY+1)
304F 7C 00085 LD A,H
3050 B5 00086 OR L
3051 280F 00087 JR Z,MOVE
3053 5E 00088 LD E,(HL)
3054 23 00089 INC HL
3055 56 00090 LD D,(HL)
3056 EB 00091 EX DE,HL
3057 09 00092 ADD HL,BC
3058 EB 00093 EX DE,HL
3059 72 00094 LD (HL),D
305A 2B 00095 DEC HL
305B 73 00096 LD (HL),E
305C FD23 00097 INC IY
305E FD23 00098 INC IY
3060 18E7 00099 JR RELOC1
00100 ;
3062 ED5B2731 00101 MOVE LD DE,(OLDHI) ;verschiebe das Filtermodul
--> HIGH#
3066 218A31 00102 LD HL,FLTEND
3069 016600 00103 LD BC,FLTLEN
306C EDBB 00104 LDDR
00105 ;
306E EB 00106 EX DE,HL ;neuen HIGH#-Wert im TRSDOS
eintragen
306F 0600 00107 LD B,0
3071 00108 SVC @HIGH#
3071+3E64 00109 LD A,@HIGH#
3073+EF 00110 RST 2BH

```

```

3074 23      00111      INC      HL
3075 DD2A2331 00112      LD       IX,(DCB)      ;DCB im TRSDOS eintragen
3079 DD360041 00113      LD       (IX+0),@10C0001B ;Filter für @PUT-Requ
uests
307D DD7501    00114      LD       (IX+1),L      MISOSYS EDAS-4.3 01/01/87 00:07:19 UMLAUT-Filter 1.1 1986      * Page 00004
3080 DD7402    00115      LD       (IX+2),H
3083 21DF30    00116      LD       HL,DONMSG     ;OK-Meldung      3130 0000      00144 MODDCB DW      0      ;für's System
3086      00117      SVC     @DSPLY        3132 0000      00145      DW      0      ;" "
3086+3E0A    00118      LD       A,@DSPLY     3134 1B      00146 GERMAN DB      27      ;Zeichenkette von 7 Byte, di
3088+EF      00119      RST     2BH          e von US auf
308F 210000    00120      LD       HL,0         ;HL = No Error      3135 52      00147      DB      'R'
308C C9      00121      RET     ;zurück zu TRSDOS 3136 02      00148      DB      2      ;deutschen Zeichensatz schal
00122 ;
00123 ;      Messages      3137 00      00149 CHAR      DB      0      ;übergibt und US wieder eins
00124 ;      chaltet.
308D 55      00125 SGNON      DM      'UMLAUT Filter (c) Rüdiger Sørensen 3138 1B      00150      DB      27      ;
4D 4C 41 55 54 20 46 69      3139 52      00151      DB      'R'      ;CODES FUER EPSON RX-80 F/T
6C 74 65 72 20 28 63 29      313A 00      00152      DB      0      ;und TRS80 4
20 52 D8 64 69 67 65 72      313B 5B      00153 TABLE DB      91
20 53 D7 72 65 6E 73 65      313C 5C      00154      DB      92
6E 20 31 39 38 36 0D      313D 5D      00155      DB      93
308E 0A      00126 SETMSG      DM      LF,'Muß mit Kommando SET installiert 313E 7B      00156      DB      123
',CR      313F 7C      00157      DB      124
4D 75 D9 20 6D 69 74 20      3140 7D      00158      DB      125
4B 6F 6D 6D 61 6E 64 6F      3141 7E      00159      DB      126      ;Tabelle der Druckerodes
20 53 45 54 20 69 6E 73      00160 ;
74 61 6C 6C 69 65 72 74      00161 ;      FILTER ROUTINE
20 77 65 72 64 65 6E 2E      00162 ;
0D      3142 2810      00163 START      JR      Z,GOTPUT      ;springe, wenn @PUT - reques
30DF 0A      00127 DONMSG      DM      LF,'UMLAUT - Filter ist jetzt reside t
55 4D 4C 41 55 54 20 2D      3144      00164 FLTPUT      PSHAL
20 46 69 6C 74 65 72 20      3144+C5      00165      PUSH      BC
69 73 74 20 6A 65 74 7A      3145+D5      00166      PUSH      DE
74 20 72 65 73 69 64 65      3146+E5      00167      PUSH      HL
6E 74 2E 0D      3147 0602      00168      LD       B,2
3104 0A      00128 NOMEM      DM      LF,'Kein Speicherplatz verfügbar.',C 3149 DD2A3031 00169      LD       IX,(MODDCB) ;vorbereiten für SVC
4B 65 69 6E 20 53 70 65      314B      00170 RX01      EQU      #-2
69 63 68 65 72 70 6C 61      314D      00171      SVC     @CHNIO      ;pass down the chain
74 7A 20 76 65 72 66 D8      314D+3E14      00172      LD       A,@CHNIO
67 62 61 72 2E 0D      314F+EF      00173      RST     2BH
3123 0000      00129 DCB      DW      0
00130 ;
00131 ;*****
00132 ;
00133 ;      Hier beginnt der residente Filtertei
00134 ;
00135 ;*****
00136 ;
3125 1B1B      00137 BEGIN      JR      START
00138 ;
00139 ;      Speicherplatz fuer Daten
00140 ;
3127 0000      00141 OLDHI      DW      0
3129 06      00142      DB      6      ;Länge des Modul - N
312A 55      00143      DM      'UMLAUT'      ;Name
4D 4C 41 55 54

```

3176 19	00198	ADD	HL,DE	
3177 7E	00199	LD	A,(HL)	
3178 323731	00200	LD	(CHAR),A	
3179	00201	RX03	EQU	*-2
317B 0606	00202	LD	B,6	;einschalten.
317D 213431	00203	LD	HL,GERMAN	;HL --> Anfang Zeichenkette:
317E	00204	RX04	EQU	*-2
3180 4E	00205	HUPS	LD	C,(HL)
3181 CD4431	00206	CALL	FLTPUT	;Zeichen uebergeben
3182	00207	RX05	EQU	*-2
3184 23	00208	INC	HL	;und auf US - CHARSET zurück
3185 10F9	00209	DJNZ	HUPS	;wenn fertig,
3187 4E	00210	LD	C,(HL)	;letztes Zeichen
3188 18DB	00211	JR	LEAVE	;dann zum CALLer zurück
318A	00212	FLTEND	EQU	*
0066	00213	FLTLEN	EQU	FLTEND-BEGIN+1
318A 4B31	00214	RELTAB	DW	RX01
318C 7431	00215	DW	RX02	
318E 7931	00216	DW	RX03	
3190 7E31	00217	DW	RX04	
3192 8231	00218	DW	RX05	
3194 0000	00219	DW	0	
3000	00220	END	BEG	
00000	Total errors			



So ein Mist, diese computergesteuerte Benzinkontrolle!

1. Das Problem

ZEUS ist in den Kreisen unseres Clubs vielleicht nicht der am häufigsten angewendete Editor-Assembler, weil die Einsteiger eine gewisse Scheu haben, ihn zu benutzen. Nämlich EDTASM wird im DOS-Manual schön erklärt, und da kann man nicht viel falsch machen. Aber ZEUS ist mit Abstand das leistungsfähigste Werkzeug unter den kleinen, handlichen. Das Problem besteht nun aber darin, daß ZEUS zwar ohne weiteres mit 80 Zeichen betrieben werden kann, dann aber gewisse Merkwürdigkeiten zeigt: Das Scrolling auf- oder abwärts geht nur über 15 Zeilen, der Cursor im Editionsmodus steht dann immer ein Kilobyte hinter dem Zeichen, auf das er zeigen soll. Dagegen sind Kräutlein gewachsen, die im folgenden beschrieben werden. Bei der Gelegenheit sollte auch der Lästigkeit begegnet werden, daß die Anzeige der vorigen Zeile nur mit \bar{A} bzw. mit CTRL-Hochpfeil klappt.

2. Die Anregung

Mir war bekannt, daß Gerald Schröder ZEUS schon einmal näher besehen hatte, und ich wollte von ihm wissen, wo der Edit-Cursor erzeugt wird, um ihm Manieren beibringen zu können (s. o.). Das wußte er auch nicht, aber er gab mir stattdessen ein paar Tips, die die Lawine schließlich ins Rollen brachten: An der Stelle 4108h ist die Anzahl der Bildschirmzeilen abgelegt. Auf dieses Wissen konnte bei der weiteren Untersuchung aufgebaut werden. Und dann lieferte er auch gleich die Lösung für das Hochpfeil-Problem: Zwei Bytes sind in ZEUS zu ändern, mehr nicht. Sie erscheinen im Listing.

3. Der Ansatz

In der Initialisierungsphase liest ZEUS die Stelle 4108h aus und schreibt diesen Wert nach 7751h. Die Anzahl der Scroll-Zeilen ist um 1 niedriger. Der verminderte Wert wird nach 7742h geladen. Jetzt weiß das Programm, wieviele Zeilen beim Scrolling zwischen zwei ENTER-Eingaben abgerollt werden sollen. Eine Umschaltung zwischen 64 und 80 Zeichen, also 15 und 24 Scroll-Zeilen, muß demnach diese beiden Speicherstellen mit den zutreffenden Zahlen beglücken.

Nun mußte ein Weg gefunden werden, ZEUS mitzuteilen, wann er umzuschalten hat. ZEUS erkennt die eingegebenen Kommandos auf eine interessante Weise: Der ASCII-Wert der gedrückten Taste wird zunächst um 41h (Buchstabe A) vermindert. So wird A zu 00h, B zu 01h usw.. Dieser Wert wird verdoppelt. Nach einer weiteren Operation ist er dann zum Zeiger in eine Tabelle geworden, wo die Adressen der zugehörigen Bearbeitungsrou-tinen stehen. Hier kann man eingreifen:

Im Normalbetrieb ist U das Kommando mit dem höchstzulässigen ASCII-Wert. Nach der Subtraktion von 41h und dem Verdoppeln ist aus V (ASCII 56h) der Wert 2Ah geworden. ZEUS prüft nun, ob ein V (nunmehr 2Ah) oder ein noch höheres Zeichen eingegeben wurde und verzweigt ggf. in eine Fehleroutine. Zur Umschaltung auf das andere Bildschirmformat kann man nun prüfen, ob genau V gedrückt wurde. Wenn ja, soll umgeschaltet werden.

In der Folge erbrachten verschiedene Tests weitere Schwierigkeiten, die aber mehr oder weniger leicht lösbar waren: Wenn ZEUS mit dem Zusatz <F> aufgerufen wird, unterhält er einen eigenen Druckertreiber. Normalerweise geht er von 80 Zeichen pro Druckzeile aus. Bei der A-Option (assemblieren) ergeben sich aber durch die zusätzliche Angabe der Speicherstelle und des Objektcodes bis zu 96 Zeichen. Es stellte sich heraus, daß der Normalwert in 4103h gespeichert ist, wo er leicht auf 96 (60h) zu ändern war. Ebenfalls bei A wurde im 80-Zeichen-Modus merkwürdigerweise auf 64 Zeichen zurückgeschaltet. Der Grund war ein offenbar überflüssiges PUSH HL an der Stelle 6DD3h. Wenn diese Stelle erreicht wird, steht in HL die Adresse der DOS-Umschaltroutine auf 64 Zeichen. So konnte einfach das PUSH HL in ein NOP verwandelt werden, so daß der spätere RET-Befehl ohne Umweg über das Betriebssystem zu ZEUS zurückkehrt.

ZEUS sollte durch die neuen Features nicht länger werden, um nicht seinen Programmspeicher zu verkürzen. Wohin mit den zusätzlichen Routi-

nen? Hier war eine Kurzsichtigkeit der DOS-Entwickler bei den höheren Genies hilfreich: Die BASIC-Initialisierungen stehen beim alten Genie 1 im ROM, von wo sie nach 4000h ff. verschoben werden. Das G3s macht das noch ganz genauso, obwohl der gesamte "ROM"-Inhalt (das G3s hat da RAM) von der Systemdiskette kommt. Er könnte also ohne weiteres gleich an seine endgültige Bestimmungsadresse geladen werden. Dieser Teil im Adreßraum ab 0674h ist demnach frei, weil er nur beim Booten ausgelesen wird.

Das Genie 3s hat leider mitten in diesem Bereich eine Routine, die nicht überschrieben werden darf. Daher war es hier notwendig, die neuen Unterprogramme in zwei Raten nach 0674h (resid1) und 06D2h (resid2) zu verladen. Für andere Modelle kann man sich das schenken. Wer ein G1/2 oder einen TRS-80 mit einem Banker hat, kann sich dort ebenfalls niederlassen. Ansonsten wird man wohl doch den Programmspeicher beschneiden müssen.

Wo ZEUS beim Umschalten die Informationen über das Bildschirmformat hernimmt, ist aus den Labeldeklarationen zu entnehmen. Das kann je nach Computermodell sehr unterschiedlich sein. Der geneigte Leser muß sich informieren, wie das bei seiner eigenen Maschine gelöst ist. Auch die Ausgabe der Codes 10h für 64 und 13h für 80 Zeichen genügt möglicherweise nicht. Hier kann ich aus naheliegenden Gründen aber nur auf das Genie 3s eingehen.

4. Die Lösung

Wenn Patches zur Modifikation in das Programm eingebracht werden, überschreibt man damit andere Codes. Es ist sinnvoll, immer Befehle zu ändern, die genau drei Bytes lang sind. So läßt sich dann ein CALL von dieser Länge zappen. Die überschriebenen Befehle müssen dann im neuen Unterprogramm selbstverständlich - und sei es in geänderter Form - nachgeholt werden. Alle hier eingebrachten Teile arbeiten mehr oder weniger stur nach diesem Strickmuster. Sie sehen im einzelnen folgendermaßen aus:

Zunächst müssen die neuen Programmteile nach dem Einsprung in ZEUS an ihre Bestimmungsadresse geladen werden. Das wäre normalerweise möglich, indem man ihnen kurzerhand ein ORG an der endgültigen Stelle verpaßt. Das G3s kann jedoch den Adreßbereich bis 3000h schreibschützen. Sollte das gerade der Fall sein, käme die Fehlermeldung "Ladeversuch auf ROM-Speicherplatz". Daher stehen die neuen Unterprogramme zunächst im Sektorpuffer (ORG 4200h), wo sie nichts anrichten und wohin sie beim Laden des Programms ohnehin zuerst geschrieben werden. Das Programmsegment init hebt nun den Schreibschutz auf und verläßt den neuen Code. Ganz zu Anfang aber holt er aus der Speicherstelle 37F6h die gerade eingestellte Zeilenzahl pro Bildschirmseite und patcht sie nach 4108h, von wo aus ZEUS dann das weitere selbst veranlaßt. Schließlich springt init nach 5312h, dem ursprünglichen Entrypoint.

Das UP toggvid holt zunächst die beiden Befehle ADD A,A (verdoppele den Akku) und CP 2Ah (prüfe auf V) nach. Wurde kein V eingegeben, macht ZEUS die weitere Bearbeitung (RET NZ). Ansonsten aber wird aus 37F6h die Anzahl der Zeilen pro Seite ausgelesen und in die jeweils andere Zeilenzahl umgerechnet. Sie landet schließlich in 7751h (s. o.) und, um 1 vermindert, in 7742h. Je nach dem sich neu ergebenden Format wird der Akku mit dem entsprechenden Steuercode geladen, der nun über 0033h die Umschaltung des Bildschirms vornimmt. ZEUS unterhält einen Eingabepuffer, in dem nun das Kommando V noch immer steht. HL zeigt darauf. Da V ja verboten ist, wird zur Vermeidung einer Fehlermeldung der Code 01h dort eingeschrieben. Das ist so, als wäre die BREAK-Taste gedrückt worden. Es erscheint deshalb nunmehr nur das Prompt-Zeichen. Die Umschaltung der Bildschirmformate war also recht einfach.

Komplizierter ist die Lösung des Problems, daß der Edit-Cursor bei 80 Zeichen verrückt spielte. Er wird nicht über den Bildschirm-DCB angezeigt, sondern direkt in den Screen geladen. Wo er wirklich hingehört, muß ZEUS zunächst mitgeteilt werden. In 4020h im Video-DCB ist die aktuelle Cursorposition abgelegt. Nur leider ist sie falsch, weil das G3s ein Kind des G3 ist, wo der Bildschirm von 3C00h-43FFh geht. Im G3s ist es der Raum 3800h-3FFFh. Die untere Bildschirmhälfte liegt demnach parallel zur Tastatur. Die Cursoradresse in 4020h gilt relativ zu 3C00h, unabhän-

gig vom tatsächlichen Beginn des Bildschirms. Der Abstand der Cursoradresse von 3800h ist in 37FCh abgelegt. Aus den Informationen dieser Zeiger läßt sich nun die zutreffende Bildschirmstelle errechnen. Wenn das gelaufen ist, muß natürlich das Zeichen an der Cursorposition gerettet werden, denn der Cursor wird es gleich überschreiben. Das bedeutet, zunächst die Tastatur auszuknipsen, um die untere Bildschirmhälfte zu erreichen. Im Betriebssystem des G3s gibt es dafür eine fix und fertige Routine an 3643h (Label getvchr). Mit anderen Computern wird man sich die Mühe selbst machen müssen, das Zeichen unter dem Cursor zu laden.

Um nun im Edit-Modus wahlweise den Cursor oder das ASCII-Zeichen blinkenderweise in den Bildschirm zu schreiben, müssen die Unterprogramme dispchr und restore ähnlich umständlich vorgehen. Wie das im einzelnen geschieht, möchte ich hier nicht erklären, denn dazu wäre eine ausführliche Beschreibung der ursprünglichen ZEUS-Methode notwendig. Nur so viel: Für alle Computermodelle können die beiden Unterprogramme einfach übernommen werden. Nur der CALL nach putvchr (3649h) muß u. U. angepaßt werden. putvchr macht das Gegenteil von getvchr: Das Zeichen (Cursor oder ASCII) muß in den Bildschirm geladen werden. Dazu muß wieder die Tastatur verschwinden (oder beim G3 der RAM-Bereich 4000h-43FFh).

Letztenendes klappte alles. Ein Schönheitsfehler trat dabei aber auf. Wenn man nun Shift-Rechtspfeil drückte, um die letzte Programmzeile zu listen, erschien die vorletzte. Wie man das geradebiegt, habe ich nicht herausgefunden. Eine andere Lösung haute hin: Jetzt ist es Shift-Abwärtspfeil, und der funktioniert (s. Listing).

5. Der Nutzen

Das Listing enthält recht lange Kommentare. Klar, die Zeilenlänge hat sich ja um 16 Zeichen vergrößert. So kann man sich nun ausführlicher über den Zweck eines jeden Befehls ausquatschen, um auch für den Einsteiger verständlicher zu sein. Aber auch der Vollblut-Crack in seiner einsamen Klausur hat etwas davon, wenn seine Steno-Kommentare locker auf 64 Zeichen passen: Beim Assemblieren kommen die Adressen und Hexcodes mit auf den Bildschirm, was zur Folge hat, daß nun doch wieder eine Programmzeile auf zwei Bildschirmzeilen geschrieben wird. Es wird dabei unübersichtlich. Wenn man nun mit 64 Zeichen programmiert und mit 80 Zeichen assembliert, sieht es auf dem Screen so aus wie auf dem abgedruckten Listing. Schnuckelig, oder?

6. Die Implementation

Wer seinen ZEUS in der beschriebenen Weise verändern möchte, kann folgendermaßen vorgehen: Vom DOS aus LOAD,ZEUS/CMD eingeben und dann das gelistete Programm aufrufen. Der bereits geladene ZEUS wird dadurch gepatcht und läuft in der neuen Version. Wenn alles zur Zufriedenheit klappt, sollen die Neuigkeiten natürlich fest in ZEUS/CMD implementiert werden. Wie der letzte Sektor (rel. Skt. 27h) dann auszusehen hat, ist dem Dump zu entnehmen. Die übrigen Patches folgen hier. Wer sie für einen anderen Computer als das Genie 3s einbringen will, muß selbstverständlich die entsprechenden Anpassungen vornehmen.

rel. Skt.	rel. Byte	alter Code	neuer Code	(alle Angaben in Hex)
00	87	40	60	Druckzeilenlänge
1D	3C	E5	00	PUSH HL gelöscht
1F	06 - 09	2A 20 40 5E	CD D2 06 5F	Cursoradr. errechnen
1F	0C - 0E	CB 0A 36	CD 74 06	Edit-Cursor anzeigen
1F	17 - 19	28 F1 73	CD 87 06	Video-Zeichen restaur.
25	32	10	40	für Aufwärtspfeil
25	72	5B	0B	für Aufwärtspfeil
25	82	19	1A	Shift-Abwärtspfeil
26	9B - 9D	87 FE 2A	CD E1 06	Video-Umschaltung

```

00001 ; *****
00002 ;
00003 ;   Verschiedene Patches in ZEUS/CMD zur Anpassung an das Genie 3s
00004 ;   von The HACKTORY Arnulf Sopp & Gerald Schröder, (C) 1986
00005 ;
00006 ;   --)   Hochpfeil jetzt ohne CTRL-Taste wirksam   Schröder
00007 ;   --)   Umschaltung zwischen 80 und 64 Zeichen mit V   Sopp
00008 ;
00009 ;   Kopie und Anpassung an andere Computer ausdrücklich erwünscht!
00010 ;
00011 ; *****
00012 ;
00013 ;Symbolvereinbarungen für Speicherstellen außerhalb ZEUS (evtl. anpassen)
00014 outchr EQU 0033h ;Zeichen aus dem Akku über den Video-DCB anzeigen
00015 resid1 EQU 0674h ;Ladeadr. der Unterprg., dort urspr. Boot-Routine
00016 resid2 EQU 06d2h ;nächste Ladeadresse, dort urspr. BASIC-Initial.
00017 getvchr EQU 3643h ;Zeichen aus dem Großbildschirm in den Akku laden
00018 putvchr EQU 3649h ;Zeichen aus dem Akku in den Großbildschirm laden
00019 linppag EQU 37f6h ;hier ist die Anzahl d. Zeilen pro Seite abgelegt
00020 vidoffs EQU 37fch ;dort MSB Bildschirmoffset von 3800 an gerechnet
00021 crsaddr EQU 4020h ;dort im Video-DCB die aktuelle Cursorposition
00022 ;(rel. Adresse im Bildschirm + 3C00, nicht 3800!)
00023
00024 ;versch. Patches innerhalb des Programms zum Aufruf der neuen Features
4103 00025 ORG 4103h ;hier ist d. Drucker-Zeilenlänge abgelegt
4103 60 00026 DB 60h ;jetzt sollen 96 Zeichen Normalwert sein
00027
60D3 00028 ORG 6dd3h ;hier steht ursprünglich PUSH HL
60D3 00 00029 WOP ;jetzt nicht mehr, es war Überflüssig
00030
6F95 00031 ORG 6f95h ;und hier LD HL,(4020) (Cursoradresse)
6F95 CDD206 00032 CALL curspos-offset2 ;stattdessen Adresse errechnen lassen
6F98 5F 00033 LD E,A ;Zeichen an der Cursorposition sichern
00034
6F98 00035 ORG 6f9bh ;hier steht RRC D - LD (HL),n
6F98 CD7406 00036 CALL dispchr-offset1 ;durch eigene Anzeigeroutine ersetzen
00037
6FA6 00038 ORG 6fa6h ;dort steht JR Z,6F99 - LD (HL),E
6FA6 CD8706 00039 CALL restore-offset1 ;eigene Routine zum Restaurieren des Z.
00040
75A9 00041 ORG 75a9h ;dort steht der Operand von BIT 6,B
75A9 40 00042 DB 40h ;jetzt BIT 0,B (für Aufwärtspfeil)
00043
75E9 00044 ORG 75e9h ;und hier der Operand des Befehls CP 5Bh
75E9 0B 00045 DB 0bh ;jetzt heißt er CP 0Bh (Aufwärtspfeil)
00046
75F9 00047 ORG 75f9h ;hier 19 für CP 19 (Shift-Rechtspfeil)
75F9 1A 00048 DB 1ah ;nun aber Check auf Shift-Abwärtspfeil
00049
770A 00050 ORG 770ah ;hier stand ADD A,A - CP 2Ah
770A CDE106 00051 CALL toggvid-offset2 ;daraus wird jetzt CALL Umschaltung
00052
00053 ;Unterprogramme an Adressen, die nur beim Booten belegt werden
00054 ;und daher für diesen Zweck frei sind:
00055
00056 ;im Edit-Modus einen Cursor bzw. das Zeichen unter dem Cursor anzeigen
4200 00057 ORG 4200h ;im Sektorpuffer, wo es nicht stört
388C 00058 offset1 EQU $-resid1 ;Offset für Unterprg. dispchr und restore
4200 E3 00059 dispchr EX (SP),HL ;REI-Adresse, dort steht d. Cursorzeichen
4201 7E 00060 LD A,(HL) ;dieses in den Akku laden
4202 21A26F 00061 LD HL,6fa2h ;neue RET-Adresse ein paar Bytes später
4205 E3 00062 EX (SP),HL ;auf den Stack zurücklegen
4206 CD4936 00063 CALL putvchr ;Zeichen anzeigen, auch im Bereich 3800
4209 CB0A 00064 RRC D ;zwischen Cursor und Zeichen abwechseln

```

```

420B D6 00065 RET C ;falls der Cursor stehenbleiben soll
420C F5 00066 onvid PUSH AF ;sonst eventuelle Tastatureingabe retten
420D 78 00067 LD A,E ;und das Zeichen aus E in den Akku laden
420E CD4936 00068 CALL putvchr ;dieses (notfalls ab 3800) anzeigen
4211 F1 00069 POP AF ;Tastatureingabe restaurieren
4212 C9 00070 RET ;und zurück
00071
00072 ;beim Blinken und nach der Edition das Zeichen unter dem Cursor restaur.
4213 20F7 00073 restore JR NZ,onvid ;gef. altes Bildschirmzeichen restaur.
4215 F1 00074 POP AF ;sonst CALL-Ebene vom Stack löschen
4216 C3996F 00075 JP 6199h ;Überschriebenen Sprungbefehl nachholen
00076
00077 ;Position d. Zeichens unter dem Cursor auf dem 80-Zeichen-Video errechnen
00078 offset2 EQU $-resid2 ;Lade-/Arbeitsoffset d. übrigen Programme
00079 curspos LD HL,(crsaddr) ;Puffer im DCB für d. akt. Cursorposition
00080 LD A,(vidoffs) ;MSB des Offsets von physik. Video-Anfang
00081 XOR 04h ;als Subtrahenden zu 3C00 anpassen
00082 SUB H ;MSB der relativen Cursoradresse errechnen
00083 NEG ;nen
00084 LD H,A ;und neu in den Zeiger laden
4225 C34336 00085 JP getvchr ;A (- Byte an der Cursorposition, zurück)
00086
00087 ;das Kommando V erkennen und ggf. zwischen 64 und 80 Zeichen umschalten
00088 toggvid ADD A,A ;Überschriebener Code, Akku verdoppeln
4228 87 00089 CP 2ah ;wurde V eingegeben?
4229 FE2A 00090 RET NZ ;falls nein
422B C0 00091 LD A,(linppag) ;dort steht die Anzahl der Zeilen / Seite
422C 3AF637 00092 XOR 09h ;16 in 25 umwandeln und umgekehrt
422F E09 00093 LD (7751h),A ;ZEUS die neue Anzahl verraten
4231 325177 00094 DEC A ;tatsächliche Anzahl der Scroll-Zeilen
4234 3D 00095 LD (7742h),A ;dort patchen (15 bzw. 24 Scroll-Zeilen)
4235 324277 00096 AND 010h ;Resultat 15 oder 24 Zeilen / Seite?
4238 E6F0 00097 LD A,10h ;Steuercode für 16*64 Zeichen (über DCB)
423A 3E10 00098 JR Z,switch ;falls 80 Zeichen (24 Scroll-Zeilen)
423C 2802 00099 OR 03h ;13h = Steuercode für 25*80 Zeichen
423E F603 00100 DE ;retten, wird bei CALL 0033 verändert
4240 D5 00101 CALL outchr ;Code ausgeben (= Bildschirm umschalten)
4241 CD3300 00102 POP DE ;Register wieder restaurieren
4244 D1 00103 LD (HL),01h ;BREAK-Taste simulieren (V löschen)
4245 3601 00104 RET ;das war alles
4247 C9 00105
00106 ;ZEUS beim Einsprung auf das aktuelle Bildschirformat einstellen,
00107 ;zusätzliche Unterprogramme an ihre Bestimmungsadresse übertragen
00108 init LD A,(linppag) ;hier steht die Anzahl der Zeilen / Seite
4248 3AF637 00109 LD (4108h),A ;ZEUS die Anzahl kund und zu wissen geben
424B 320841 00110 PUSH HL ;Adresse des Aufrufbefehls retten
424E E5 00111 LD HL,dispchr ;Anfangsadresse von dispchr und restore
424F 210042 00112 LD DE,resid1 ;spätere Ladeadresse, an der sie arbeiten
4252 117406 00113 LD BC,curspos-dispchr ;Länge beider Unterprogramme
4255 011900 00114 IN A,(Ofah) ;Zustand des Systembytes 1 des Genie 3s
4258 DBFA 00115 PUSH AF ;retten
425A F5 00116 AND 0dfh ;evtl. Schreibschutz 0000-2FFF aufheben
425B E6DF 00117 OUT (Ofah),A ;Systembyte ohne Schreibschutz ausgeben
425D D3FA 00118 LDIR ;Unterprogramme an d. Ladeadresse übertr.
425F EDB0 00119 LD E,resid2&0fff ;spätere Ladeadr. der übrigen Programme
4261 1ED2 00120 LD C,init-curspos ;Länge der restlichen Unterprogramme
4263 0E2F 00121 LDIR ;an die Ladeadresse übertragen
4265 EDB0 00122 POP AF ;alter Zustand des Systembytes 1
4267 F1 00123 OUT (Ofah),A ;restaurieren
4268 D3FA 00124 POP HL ;Adresse des ZEUS-Aufrufbefehls
426A E1 00125 JP 5312h ;zum ehemaligen Entry point von ZEUS
426B C31253 00126
4248 00127 END init ;hier neuer Einsprung in ZEUS

```

```

DRV 00 0508 ED52 38DE EB3E 0032 6E74 B728 06CD ...R8...2nt(..
0 10 3300 3E1E 113E ODCD 6076 1809 32E0 59CD 3.)...v..2.Y.
OH 20 D86D D942 4BC5 CD73 6908 22D9 77CD C86C .m.BK..si..w..l
30 C10B 78B1 C8CD F46B C008 3A6E 74B7 2808 ..x...k...nt.(.
DRS 40 3A2D 40FE 0032 B377 C5F4 DF6E F299 772A ..$.2.w...n..w*
569 50 3C77 2B22 3C77 11C0 FF2A 2040 1922 2040 <w+<w...*.$.S.S
239H60 193E 1ECD 3300 2220 4021 0000 18BF 0170 .).3..$!.....p
70 0042 E37E 21A2 6FE3 CD49 36CB 0AD8 F57B .B.β!..o..I6....β
80 CD49 36F1 C920 F7F1 C399 6F2A 2040 3AFC .I6.....o*.$.:.
90 37EE 0494 ED44 67C3 4336 87FE 2ACD 3AF6 7....Dg.C6...*.:.
AO 37EE 0932 5177 3D32 4277 E6FD 3E10 2802 7..2Qw=2Bw...).(.
BO F603 D5CD 3300 D136 01C9 3AF6 3732 0841 ....3..6...:72.A
FRS CO E521 0042 1174 0601 1900 DBFA F5E6 DFD3 .!.B.t.....
39 DO FAED B01E D20E 2FED B0F1 D3FA E1C3 1253 ..!./.....S
27H EO 0202 4842 0000 0000 0000 0000 0000 0000 ..HB.....
FO 0000 0000 0000 0000 0000 0000 0000 0000 ..

```

Schöner listen mit ZEUS

Ein neuer Druckertreiber für Astheten

Anlässlich der Arbeit an der 80-Zeichen-Darstellung für ZEUS fiel natürlich so manches an Erkenntnissen ab, was für die 80 Zeichen keine Rolle spielte. So kam z. B. ans Licht, daß im ganzen Programm nur an einer einzigen Stelle der Drucker angesprochen wird. Es ist die Adresse 59E4h, wo der Befehl CALL NZ,003Bh steht (die NZ-Bedingung ist dann erfüllt, wenn das H-Kommando eingegeben wurde oder das A-Kommando mit der H-Option). Wenn es ZEUS dem Zapper so leicht macht, kann er nicht widerstehen:

Es sollte ermöglicht werden, beliebige Druckersteuerungen zumindest in die Kommentare einzubeziehen, um das Schriftbild zu modifizieren. Möglich war das schon immer, wenn man auf der Diskette im Quelltext mit DDE die nötigen Codes zapte. Zu diesem Zweck mußten beim Programmieren Dummy-Zeichen im Text vorgesehen werden, die man dann mit den Druckersteuerungen überschreiben konnte. Aber das ist umständlich.

Die hier vorgestellte Alternative geht von folgender Philosophie aus: Im Alltag muß man die neuen Möglichkeiten als Spielkram ansehen, so daß es sich aus Gründen der Ernsthaftigkeit verbietet, auch nur ein Byte in ZEUS/CMD dafür zu opfern. Stattdessen gibt es ein kleines Programm, das zunächst ZEUS lädt, ihn mit der Umleitung auf seine eigene Druckeroutine verändert und dann anspringt. Es ist so programmiert, daß auch der Aufruf des Assemblers mit dem Zusatz (<F> möglich ist (Aktivierung eines ZEUS-eigenen Druckertreibers, der aber an unserem hier nicht vorbeikommt).

Die SteuerCodes für den Printer sollten in Hex einzugeben sein, denn andernfalls wäre man auf die Zeichen angewiesen, die die Tastatur bietet. Das äußerst wichtige ESC (escape, 1Bh, 27d) und viele andere wären sonst nicht über die Tastatur erreichbar. So kam es nun darauf an, ZEUS zu signalisieren, wo Hexcodes beginnen und aufhören. Es bot sich an, den Code 7Fh (127d) zu nehmen, denn der bedeutet für den Drucker DEL (delete, lösche das vorangegangene Zeichen). Niemand wird so verrückt sein, diesen Code in einem Listing zu verwenden, denn dann hätte er sich das vorangegangene Zeichen gleich sparen können. Er ist also frei verfügbar. Deshalb geht die Druckerumleitung folgendermaßen vor:

Am Label devia wird geprüft, ob das auszugebende Zeichen dieses DEL ist. Falls nein, wird einfach nach 003Bh weitergesprungen, wo ZEUS in der Originalversion ohnehin hinwollte. Ist es aber DEL, folgen zunächst ein paar Vorbereitungen. Da das nächste Auftauchen von 7Fh als Signal für das Ende der Hex-Sequenz dient, werden die Adressen der Umleitung und der System-Druckeroutine vertauscht. Jetzt springt jedes Zeichen ungleich DEL immer in das Unterprogramm prthex, wo es als eine Hexziffer behandelt wird. Wenn wieder DEL erscheint, wird alles in den alten Zustand versetzt.

prthex sorgt zunächst dafür, daß nur Großbuchstaben umzurechnen sind. Jetzt wird in der üblichen Weise aus einem ASCII-Zeichen eine binäre Hexziffer gemacht. Anschließend muß herausgefunden werden, ob bereits zwei Ziffern, also ein komplettes Hex-Byte, eingelesen sind. Das geht gut mit einem ständigen XOR FFh des Zählbytes counter. Dabei wird es jedesmal entweder zu FFh oder zu 00h. Die Z-Bedingung ist also erfüllt oder nicht. Wenn nein, dann handelt es sich um die erste Ziffer, die als höherwertige vom unteren in das obere Halbbyte rotiert werden muß. Sie wird danach in dem Puffer prtcode abgelegt. Ist aber bereits die niederwertige Ziffer errechnet, dann geht es bei prtout weiter, wo beide Ziffern miteinander verknüpft werden.

Das Resultat ist das Byte, das als Steuercode auf den Drucker ausgegeben werden soll. Die Ausgabe erfolgt hier über die unübliche Adresse 05B4h. Dort sind alle Codes zwischen 0 und 255 erlaubt. Das Unterprogramm an 003Bh würde nur durchlassen, was ihm beliebt. 05B4h führt auch automatisch den Test auf die Druckerbereitschaft durch.

Die Ladeadresse des Programms (ORG) ist hier 3000h. Sie ist nicht auf allen Tandy-Kompatiblen zu realisieren. Gefg. muß sich der User eine andere Adresse suchen. Wer ein späteres Modell aus unserer Computerfamilie, einen fähigen Banker oder Helmut Bernhardt's "sicheres Plätzchen" hat, ist mal wieder fein raus.

Um die Möglichkeiten des Programms zu demonstrieren, habe ich ein bißchen mit Proportional-, Kursiv- und gespreizter Schrift herumgespielt. Solch ein bunter Papagei von einem Listing läßt natürlich Zweifel aufkommen, ob der Programmierer noch alle Tassen im Schrank hat. Weniger verrückt kann es aber sehr sinnvoll sein. Wie die ersten 6 Zeilen auf dem Bildschirm aussehen, ist anschließend wiedergegeben. Es ist hier nicht von Interesse, was die einzelnen Codes bei meinem NEC P6 bewirken. Da muß jeder das Manual seines eigenen Druckers befragen.

Arnulf Sopp

```

00001 ;      1b70010e1b4Schöner listen1b70001b5
00002 ;      1b7001Ein neuer Druckertreiber für ZEUS/CMD1b7000
00003
00004      ORG      3000h      ;0Ehier ist Platz
00005
00006 prdevia CP      7fh      ;1b4DEL1b5, Einleitung Hex-Sequenz?

```

```

00001 ;      Schöner listen
00002 ;      Ein neuer Druckertreiber für ZEUS/CMD
00003
00004 ORG      3000h      ;hier ist Platz
00005
3000 FE7F 00006 prdevia CP 7fh      ;DEL, Einleitung Hex-Sequenz?
3002 C23800 00007 JP      NZ,003bh ;Zeichen drucken, falls nein
3003      00008 prtrout EQU $-2      ;(Sprungadresse variabel)
3005 E5      00009 PUSH     HL      ;retten
3006 D5      00010 PUSH     DE
3007 2A0330 00011 LD      HL,(prtrout) ;Sprungadresse des Drucker-CALLS
300A ED5B4130 00012 LD      DE,(calladr) ;und seiner Umleitung
300E 224130 00013 LD      (calladr),HL ;bei jedem Auftreten von DEL
3011 ED530330 00014 LD      (prtrout),DE ;beide Adressen vertauschen
3015 01      00015 POP      DE      ;restaurieren
3016 E1      00016 POP      HL
3017 C9      00017 RET      ;zurück, ohne 7F auszudrucken
00018
3018 CDB545 00019 prthex CALL 45b5h ;Klein- in Großbuchstaben umwandeln
301B FE3A 00020 CP      3ah      ;Dezimalziffer?
301D 3802 00021 JR      C,ciphok ;falls ja
301F D607 00022 SUB      07h      ;Hexziffern angleichen
3021 E6DF 00023 ciphok AND  0fh      ;ASCII-Ziffer binär umwandeln
3023 F5      00024 PUSH     AF      ;Hex-Digit retten
3024 3A4330 00025 LD      A,(counter) ;Zähler 00 oder FF (2 Digits)
3027 EEFF 00026 XOR      0ffh      ;Argument, um zw. 00 und FF zu wechseln
3029 324330 00027 LD      (counter),A ;neu patchen
302C 2809 00028 JR      Z,prtout ;falls schon zwei Digits gelesen
302E F1      00029 POP      AF      ;Hex-Digit restaurieren
302F 07      00030 RLCA     ;unteres in das obere Wibble rotieren
3030 07      00031 RLCA
3031 07      00032 RLCA
3032 07      00033 RLCA
3033 324430 00034 LD      (prtcode),A ;höherwertige Ziffer dort patchen
3036 C9      00035 RET      ;zunächst zurück, ohne zu drucken
00036
3037 F1      00037 prtout POP  AF      ;Hex-Digit restaurieren
3038 E5      00038 PUSH     HL      ;retten
3039 214430 00039 LD      HL,prtcode ;höheres Digit des zu druckenden Codes
303C B6      00040 OR      (HL) ;beide Hexziffern verknüpfen
303D E1      00041 POP      HL
303E C3B405 00042 JP      05b4h ;Code ausdrucken und zurück
00043
3041 1830 00044 calladr DW  prthex ;Drucker-Umleitung
3043 80      00045 counter DB  00h      ;Ziffernzähler bis 2
3044 00      00046 prtcode DB  00h      ;Puffer für MSB des Druckzeichens
00047
3045 E5      00048 start  PUSH  HL      ;Adresse des Aufrufbefehls retten
3046 115830 00049 LD      DE,fcbl ;Zeiger auf FCB mit Filenamen
3049 C03044 00050 CALL  4430h ;ZEUS laden
304C C20944 00051 JP      NZ,4409h ;raus, falls Fehler aufgetreten
304F 110030 00052 LD      DE,prdevia ;Adresse der Druckerumleitung
3052 ED53E559 00053 LD      (59e5h),DE ;in ZEUS patchen
3056 E3      00054 EX      (SP),HL ;HL (- Aufrufadr., Stack (- Entry ZEUS
3057 C9      00055 RET      ;ZEUS anspringen
00056
3058 5A      00057 fcb    DW  'ZEUS/CMD',0dh ;Dateiname
00058
3045      00059 END      start ;hier Einsprung

```

00000 Fehler

```

calladr 3041  ciphok 3021  counter 3043  fcb 3058  prdevia 3000  prtcode 3044
prthex 3018  prtout 3037  prtrout 3003  start 3045

```

Unter den Kleinanzeigen in MC 12/86 konnte man, wenn man gut hinschaute und es nicht übersah, die Worte GDOS/NEWDOS aufblitzen sehen. Da wir Oldtimer mit unseren fast schon als Exoten geltenden GENIEs mit Angeboten für unsere Maschinen nicht mehr allzu sehr verwöhnt werden, ist der aufmerksame Leser sofort alarmiert und liest weiter: „Dank CP/Mac haben Sie mit GDOS/NEWDOS vollen Zugriff auf Ihre CP/M-Disketten!“. Da denke ich an meine in der Schublade kaum benutzt herumliegende CP/M-Systemdiskette, die zwar mit einem imponierenden Graphik-Logo „CP/M 2.2a für GENIE III“ startet, aber deren Tastenbelegung leider für die Umlaute und ß nicht stimmt (und außerdem erwartet sie, daß man in Englisch absolut perfekt ist!), so daß die Programme damit eigentlich keinen praktischen Gebrauchswert haben. Die läppischen 3,20 DM für das Vorab-Handbuch sollte man eigentlich doch mal springen lassen! Gedacht - getan. Wenig später trudelt ein über 40 Seiten starkes „Bedienungshandbuch zur Version 3.3 für CP/Mac, Hilfsprogramm zur Bearbeitung von CP/M-Disketten unter GDOS 2.2x und NEWDOS/80.2 auf den Geräten Tandy TRS-80 Modell I, EACA GENIE I, II und GENIE III“ ein, das neugierig macht. Der sehr mäßige Preis von 75,- DM animiert zur Bestellung. Das Risiko kann allzu groß nicht sein.

Eine Woche später kommt die Diskette mit Programm und Hilfsprogrammen - und zwei Nächte am Computer sind unumgänglich, so faszinierend ist dieses phantastische „Hilfsprogramm“! Wenn ich auch vorher schon mit dem (bei einem damaligen Dollarkurs von DM 3,50/\$ - Verzeihung! - sauteuren) HyperSuperCrossPlus-Programm aus USA PC- und CP/M-Disketten mit 170 verschiedenen Formaten formatieren und kopieren und das Inhaltsverzeichnis lesen konnte, aber so etwas hatte ich nicht erwartet. Dieses CP/Mac kann zwar nicht formatieren, aber sonst noch viel mehr!

Man bootet seine normale GDOS/NEWDOS-Systemdiskette und ruft CP/Mac auf. Es meldet sich mit folgendem „Kurzaemü“ der Befehle, das man sich während der Arbeit mit einem einfachen Druck auf <ENTER> jederzeit wieder auf den Bildschirm holen kann:

CP/Mac

CP34091207 Pdrive: CPM22X
Rel. 3.3 (C) 1986 dnh, Essen

```

LOG : Diskette einloggen (1)      CCG : Kopie CP/M -> GDOS-Datei
CGC : Kopie GDOS -> CP/M-Datei   CDB : Kopie CP/M-Diskblöcke
CDR : Kopie CP/M-Diskrecords     USR : Zuordnung Userbereich
DFB : CP/M-Datei editieren      DDB : CP/M-Diskblock editieren
DDR : CP/M-Diskrecord editieren PDR : Pdrivesatz (CPM22X )
FRE : Freien Disk-Raum anzeigen  FIX : CPMAC sichern
ERA : CP/M-Datei(en) löschen    DIR : CP/M-Inhaltsverzeichnis
END : CPMAC beenden.            TYP : CP/M-Datei auflisten
DFE : CP/M-DIR-Eintrag editieren REN : CP/M-Datei umbenennen
HLP : Hilfe anfordern           SYS : System-Offset ( )
ILF : löschen/erweitern (0)     BAT : Blockbelegungstabelle

```

CP/Mac Ready_

Bildschirm Ausdruck nach dem Aufruf von CP/Mac mit dem Kurzaemü der Befehle
Man kann es während der Arbeit mit <ENTER> jederzeit auf den Bildschirm bringen

Die „Betriebsebene“ von CP/Mac ist eine Art Zwischenstation zwischen GDOS/NEWDOS und CP/M: Einerseits kann man die vertrauten GDOS/NEWDOS-Befehle wie I/DIR, LIB, LIST, LOAD usw. aufrufen und benutzen (alle MinidOS-Befehle stehen weiter zur Verfügung), und andererseits - es ist wie im Traum! - greift man wie selbstverständlich auf die CP/M-Diskette im Laufwerk 1 (das nun nach CP/M-Art B heißt) mit Drei-Tasten-Befehlen wie DIR (zur Unterscheidung vom GDOS/NEWDOS-DIR und gewissermaßen als Abschiedsgruß, noch einmal von dem Parameter 1 gefolgt), FRE, PDR, FIX, USR, ERA, REN usw. zu.

Nach kurzer Eingewöhnung bemerkt man, daß die CP/Mac-Befehle teilweise noch besser sind als die des Original-CP/M: So bleibt beim Listen von Dateien mit TYP (gegenüber TYPE im CP/M) das Bildschirmlisting jeweils am unteren Rand des Monitors stehen - funktioniert immer, ob man bei 64 x 16- oder 80 x 24-Zeilen-Einstellung arbeitet. TYPE in CP/M kann das nicht. Auch einen Disk-Daten-Editor (ähnlich dem DDE - „unserem“ aufgemotzten sogar - oder Superzap) mit allem Änderungskomfort in ASCII und HEX besitzt Original-CP/M nicht, aber CP/Mac. Mit datei-, sektor-, CP/M-block- oder diskweisem Zugriff auf die ganze Diskette: man kann CP/M unter GDOS/NEWDOS direkt bearbeiten (das geht bei den sonst sehr komfortablen teuren USA-Programmen nicht).

Dazu kommen Kopierbefehle von GDOS/NEWDOS nach CP/M und von CP/M nach GDOS/NEWDOS mit fast allem von GDOS/NEWDOS gewohnten Komfort, dateiweise und nach IDL-Liste, und „Wildcards“ nach CP/M-Manier (bei der Richtung CP/M → GDOS/NEWDOS). Je nach Richtung wird die Extension dabei automatisch mit der richtigen Trennmarke („/“ oder „.“) versehen, wenn man den Dateinamen beibehalten will. In diesem Fall wird mit Hilfe des ILF-Befehles bei der Richtung CP/M → GDOS/NEWDOS sogar für das Rückkopieren → CP/M gleich die Dateiliste mit erstellt (oder, je nach eingegebenem Parameter, an eine vorhandene /ILF-Liste angehängt).

Noch ein besonderer Gag: Wenn man dem CP/Mac-Befehl einen „/“ voransetzt, erhält man die Ausgabe auf dem Drucker. So kann man sich, wenn man will, mit „/HLP,<befehl>“ eine Kurzfassung des Handbuchs ausdrucken lassen, je mit einem Ausführungsbeispiel. Setzt man dem Befehl ein „?“ voran, so erfolgt ggf. eine Abfrage, z. B. beim Kopieren (etwa entsprechend dem FRAG/CFWD-Parameter in GDOS/NEWDOS). Ein vorgesetztes „!“ bewirkt, daß Benutzerrückfragen unterdrückt werden (analog KDW/NDMW bei GDOS/NEWDOS). Auf diese Weise kann man Dateien und Programme (in BASIC bzw. soweit sie nicht auf das eine oder andere Betriebssystem zugreifen) beliebig zwischen den Betriebssystemen GDOS/NEWDOS und CP/M transferieren. Natürlich ist CP/Mac kein CP/M-Emulator, also kein Hilfsprogramm, um CP/M-Software unter GDOS/NEWDOS ablaufen zu lassen. Aber CP/Mac ist ein CP/M-„Access“-Programm, welches uns GDOS/NEWDOS-Leuten von unserem gewohnten Betriebssystem her Zugriff auf CP/M-Dateien und Kopiermöglichkeiten eröffnet, um unseren Dateien die CP/M-Welt mit WORDSTAR, dBASE, Turbo Pascal zu öffnen.

Wenn man zwischendrin meint, man hätte einen völlig anderen Computer unter den Fingern (dieser Eindruck stellt sich wirklich bald ein!), kann man dank MinidOS schnell mal mit <123> in den Speicher sehen und sich davon überzeugen, daß trotz CP/M-Diskette im Laufwerk 1 - Verzeihung: B! - GDOS/NEWDOS noch da ist. Mit END ist man dann plötzlich von der „Fahrt ins CP/M-Land“ - wie in einem Science-Fiction-Film - wieder daheim im altvertrauten GDOS/NEWDOS, das man ja nie verlassen hat.

Erwähnenswert sind auch einige gekonnt gebaute Utilities: PEDIT zum Anpassen des CP/Mac auf weitere, nicht in den zahlreichen fertigen Datensätzen schon definierte CP/M-Formate, sowie COMER/BAS, um z.B. aus einem unter GDOS/NEWDOS erzeugten

Assemblerprogramm die für GDOS/NEWDOS notwendigen Ladeinformationen (01 <Satzlänge> <Ladeadresse>) für den Betrieb unter CP/M zu entfernen. CMDER/BAS tut das umgekehrt: reine Datenfiles (als die auch .COM-Programme unter CP/M geschrieben werden), werden in das GDOS/NEWDOS-Format umgesetzt (einige Disassembler unter GDOS/NEWDOS verlangen für die Quelldatei zwingend das /CMD-Format). CRLF/BAS fügt den für GDOS/NEWDOS-Dateien (im ASCII-Format gespeicherten BASIC-Programmen zum Beispiel) ausreichenden CR-Symbol ODh das für CP/M notwendige LF-Symbol 0Ah hinzu. Die BASIC-Programme lohnen das Anschauen: sie sind prächtig geschrieben und vorbildlich dokumentiert. Man kann viel daraus lernen!

Auch für die Arbeit unter GDOS/NEWDOS einsetzbar und recht informativ ist für Besitzer von GENIE III die FDCINFO/CMD genannte Hilfsroutine, die dem 16-zeiligen 64-Zeichen-Bildschirmformat unten zwei Zeilen anfügt, die Informationen vom Laufwerkcontroller über die Arbeit der Schreib-Leseköpfe (in welchem Laufwerk gerade gearbeitet, ob geschrieben oder gelesen wird) bietet, die natürlich auch beim Löschen des übrigen Bildschirms stehen bleiben. Die ca. 175 Byte dieser Routine stehen im RAM hinter F000h.

Schließlich bietet CP/Mac den unter CP/M üblichen „Type-Ahead“-Tastaturpuffer, der es erlaubt, während der Arbeit des Computers bereits bis zu 255 Zeichen auf der Tastatur einzugeben, die nach Abarbeiten der gegenwärtigen Aufgabe verwertet werden (lustig bei der Eingabe von <ENTER> beim „Durchblättern“ der Sektoren mit den Editoren). Wenn man CP/Mac nicht nach Vorschrift mit Eingabe von <END>, sondern z. B. über MinidOS verläßt, bleibt dieses Feature auch unter GDOS/NEWDOS erhalten, solange ein unter GDOS/NEWDOS laufendes Programm den im RAM reservierten Puffer von A100h bis AFFh und die in CP/Mac ca. bei 56C0h stehende zugehörige Routine nicht überschreibt.

Der Autor des Programmes, Ulrich Heidenreich, hat mir auf meinen Wunsch für unser Club-Info folgende Produktbeschreibung von CP/Mac gegeben:

CP/Mac - Die Verbindung zwischen GDOS/NEWDOS und CP/M

CP/M ist das z. Z. bekannteste und weitverbreiteste Betriebssystem für Computer-Systeme mit CPUs der 80-er-Familie. Ebenso bekannt sind allerdings auch die Unzulänglichkeiten des CP/M, die teils auf die System-Portabilität, teils auf das Alter von CP/M zurückzuführen sind. Auf der anderen Seite steht dagegen GDOS/NEWDOS80 als eines der leistungsfähigsten Betriebssysteme, die je für 8-Bit-Rechnersysteme geschrieben wurden!

Nun ist ein Programmpaket „CP/Mac“ erhältlich, das helfen soll, die Vorteile des CP/M-Systems, vornehmlich dessen Programm-Portabilität, mit den Eigenschaften von GDOS/NEWDOS80 zu verbinden. CP/Mac stellt ein Sub-DOS unter GDOS/NEWDOS80 dar, mit dessen Hilfe CP/M-Disketten bearbeitet werden können. So stehen mit CP/Mac - in an GDOS/NEWDOS angepaßter Form - die CP/M-Befehle DIR, STAT, ERA, REN, TYPE und USER, ein „Cross-PIP“ für Dateikopien GDOS/NEWDOS80 <-> CP/M und ein CP/M-Disketten-Editor zur Verfügung.

Gegen einen DIN-A-4-Rückumschlag (DM 3,10 Porto) ist das CP/Mac-Handbuch vorab erhältlich von Ulrich Heidenreich, Werderstr. 35, 4300 Essen 1.

Ich möchte allen interessierten Clubmitgliedern wärmstens empfehlen, von diesem Angebot Gebrauch zu machen. Jeder, der meint, 8 Bit sei passé, wird seine Meinung mit CP/Mac revidieren müssen!

Richard Rensch

* Trau - schau, wem! *
- Ein BITchen Englisch -

"Vertrauen ist gut - Kontrolle ist besser!" soll ein führender Politiker gesagt haben. Um sein Copyright zu respektieren, sollte ich seinen Namen nennen; doch will ich mir das verkneifen. Was er mit sechs Wörtern sagte, war zwar nicht neu; sie drücken das gleiche aus wie die kürzeren drei unseres alten Sprichwortes, nämlich: Erst hinschauen - dann (evtl.) vertrauen!

Genau das will das englische Verbum "CONTROL" besagen; jedenfalls in dem Zusammenhang, in dem wir Elektronikbeflissene (sei's HARD <X>OR SOFT) es immer wieder zu lesen bekommen: in Veröffentlichungen von Experten, in EDV-Artikeln, Bau- und Gebrauchsanleitungen u.ä.

Vor allem aber in Übersetzungen. Und hier fast immer falsch übersetzt! Nämlich mit dem deutschen Lehnwort "Kontrolle". Das ist i.a.R. falsch. Auch namhafte Autoren machen diesen Fehler. Zwar sind die Wörter "control" und "Kontrolle" etymologisch verwandt, aber semantisch durchaus verschieden. Wer ihren Unterschied mißachtet, erleidet leicht jenen Schiffbruch, vor dem die Überschrift warnen will!

Im großen "WILDHAGEN" steht bei control: einschränken / im Zaum halten / beherrschen / leiten / beaufsichtigen / prüfen / (und schließlich auch) kontrollieren. Wenn wir im Deutschen "kontrollieren" sagen, so meinen wir fast stets "Nachkontrolle". Ein Gegenstand wird gefertigt / eine Arbeit wird geleistet / eine Rede wird gehalten / (ein Programm wird abgefahren) usw. -- und dann wird "kontrolliert", ob es gut oder richtig war. War es das nicht, so wird der Gegenstand / die Arbeit / die Rede / (das Programm) usw. verworfen. Die Mühe war dann vergebens, Geld und Zeit sind verloren, evtl. ist Schaden schon angerichtet. Man hat erst "vertraut" und hinterher erst "hingeschaut"! Der Prozeß wurde kontrolliert, nachdem er abgelaufen - mit einem Wort: Es ist zu spät!

Um auf Hardware zu kommen: Das ist es nicht, was z.B. der Drive Controller leistet! Dieser ist kein "checker" (Aufseher), kein "tester" (Prüfer), kein "investigator" (Untersucher) oder wie man auch immer solche Leute nennen möge, die nachgucken! Er ist vielmehr aktiv vor und während des Ablaufs seines Schützlings = des zu überwachenden Prozesses! Ohne ihn läuft erst gar nichts! Was er tut, bezeichnet man im Deutschen mit "leiten" oder "steuern". To control heißt steuern, nicht (nur) kontrollieren!

In der industriellen Fertigung findet häufig nicht nur eine Endkontrolle, sondern auch ein 'production controlling' statt - eine Maßnahme während der Fertigung. Je nachdem, ob diese Maßnahme nur das Ergebnis des vorangegangenen Fertigungsabschnittes "kontrolliert", ist es eine "Produktionskontrolle", oder es ist eine "Fertigungssteuerung", wenn an diesem Punkt der Produktion Maßstäbe für den folgenden Fertigungsabschnitt gesetzt werden, m.a.W.: wenn der weitere Verlauf der Fertigung damit beeinflußt, gesteuert wird.

Dieser feine Unterschied ist wohl jedem klar, der einmal im Produktionsprozeß gestanden - oder hinreichend Fantasie hat. Diesen Unterschied sollte man bei Übersetzungen auch in unserem Fach beachten. Sonst sind sie nicht mehr wert als die Auskünfte eines "Fachverkäufers", der die verlangte Ware aus dem jeweiligen "Fach" (seines Ladens) nimmt und dem wißbegierigen Kunden überreicht, ohne ihm die gewünschte fachliche Auskunft zu erteilen. Etwas kontrollieren (check), also darauf "vertrauen", daß es schon richtig laufen wird, und erst hinterher nach "schauen" - das ist somit etwas wesentlich anderes, als etwas steuern (control), d.h. während des Ablaufs drauf schauen: "Trau - schau, wem!" Der eingangs zitierte Politiker meinte mit "Kontrolle" natürlich genau das, was der Engländer (Amerikaner) i.a. unter "control" versteht. Hier irrte wieder mal der Übersetzer. (Es sei denn, er

ging davon aus, daß kontrollierte Tatbestände reversibel seien.)

* + * + * + * + *
Ich habe allerdings wenig Hoffnung, daß mein Geunke (dies sind drei, nicht zwei Silben!) von denen erhört wird, "to whom it may concern" - immerhin kenne ich Ausnahmen...
Denn: Ich kann es nur beobachten, aber nicht steuern!
Jedenfalls schaue ich mir stets z.B. erst den Verfasser an, bevor ich seinem Artikel, Brief oder seiner Rede traue...

La fol

CLUB 80 HARD --- CLUB 80 HARD

Richtigstellung: 256K-Banker
Daß man beim Eintippen gelegentlich mal die SHIFT-Taste nicht erwischt, ist durchaus nichts besonderes; daß man beim Korrekturlesen aber nicht merkt, daß da anstelle der beabsichtigten Gänsefüßchen eine '2' steht, ist schon ein mittlereprächtiges Verbrechen. Und genau das muß ich hier beichten.
In meiner Einbauanleitung für den 256K-Banker ist mir solches in der Tabelle zur Verdrahtung zwischen Banker und CPU-Board passiert. Beim GENIE I und -II liegt IORQ* natürlich nicht an Pin9 von IC2 sondern an Pin9 von IC16, für das dann auch die Bezeichnung 74LS367 zutrifft.
Für den zweiten Fehler fällt mir leider keine so elegante Ausrede ein. Beim TRS80 sucht man am IC Z55 vergeblich nach einem Pin 17, um sich da das Signal A0 zu holen. Ein 74LS367 hat nur 16 Beinchen und A0 liegt dort an Pin 11.
Erstaunlich, daß noch niemand protestiert hat, weil seine Aufrüstung auf 256K nicht funktioniert. Wahrscheinlich habt ihr alle diese Fehler entdeckt und selbständig beim Einbau korrigiert. Nur schade, daß mich niemand darauf hingewiesen hat.
Helmut Bernhardt

Floppydisk-Controller-Karte für den ECB-Bus

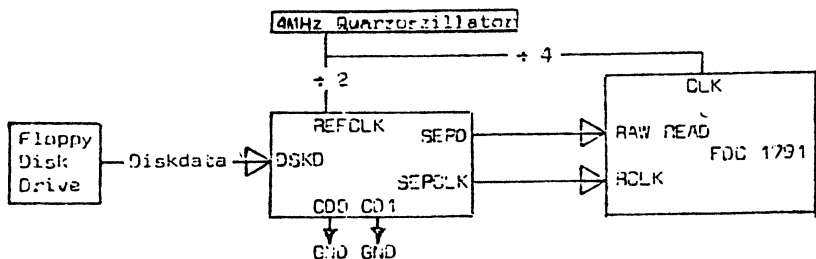
Die Karte zeichnet sich durch folgende Merkmale aus:

- 1.) software-mäßiges Umschalten zwischen Single- und Double-Density ist möglich
- 2.) einfacher Datenseperator ohne Abgleich

Der FDC 1771 arbeitet nur mit einfacher Dichte und hat bereits einen Datenseperator integriert.

Der FDC 1791, der in dieser Schaltung verwendet wird, arbeitet dagegen wahlweise mit einfacher oder mit doppelter Dichte. Er benötigt dagegen aber einen externen Datenseperator.

Beim Schreiben auf Diskette werden nicht nur die reinen Daten, sondern auch die Taktimpulse mit aufgezeichnet. Beim Lesen müssen nun die Daten innerhalb der kombinierten Daten- und Taktimpulsfolgen erkannt werden. Die Bezeichnung Datenseparation für diesen Vorgang ist aber nicht ganz zutreffend. Die kombinierten Daten- und Taktimpulse werden zusammen auf den RAW READ-Eingang des 1791 gelegt. Am RCLK-Eingang erwartet der 1791 nun ein sogenanntes "Datawindow". Eine Trennung der Daten -was Datenseparation eigentlich bedeutet- findet also nicht statt. Das Datenfenster wird dem 1791 vom FDC 9216B bereitgestellt.



Blockschaltbild für 5 1/4-Zoll Single Density

Der 9216 benötigt je nach Laufwerk und Aufzeichnungsart eine bestimmte Referenzfrequenz. Um nun nicht andauernd den Takt ändern zu müssen, hat der FDC 9216B die Möglichkeit, intern eine Teilung des Taktes zu bestimmen.

Laufwerk	Dichte	Referenzfrequenz
8 Zoll	Double Density	8 MHz
8 Zoll	Single Density	4 MHz
5 1/4 Zoll	Double Density	4 MHz
5 1/4 Zoll	Single Density	2 MHz

Über die Eingänge CDO und CD1 kann der interne Teiler eingestellt werden. Da die Schaltung für 5 1/4 Zoll, Single- und Double-Density, vorgesehen ist, benötigt man also einen Referenztakt von 4 MHz. Für Single-Density wird nur ein Referenztakt von 2 MHz benötigt; der Takt muß also intern durch zwei geteilt werden. Die Teiler des 9216 werden folgendermaßen eingestellt:

CD1	CDO	Teiler
0	0	1
0	1	2
1	0	4
1	1	8

Der erste Track einer Diskette muß beim TRS-80 in einfacher Dichte geladen werden. Erst danach kann auf doppelte Dichte umgeschaltet werden. Dieses Umschalten erfolgt beim TRS-80 über die Adresse des Command-Registers des FDC 1791. Damit keine unerlaubten Operationen dabei ausgeführt werden, mußte ein Befehlswort gefunden werden, welches keine Reaktion des Controllers auslöst. Dieses Datenwort ist FEH zur Umschaltung auf Single-Density und FFH zur Umschaltung auf Double-Density. Wie aus dem Datenblatt des 1791 ersichtlich ist, kennt der Controller dieses Command-Wort nicht.

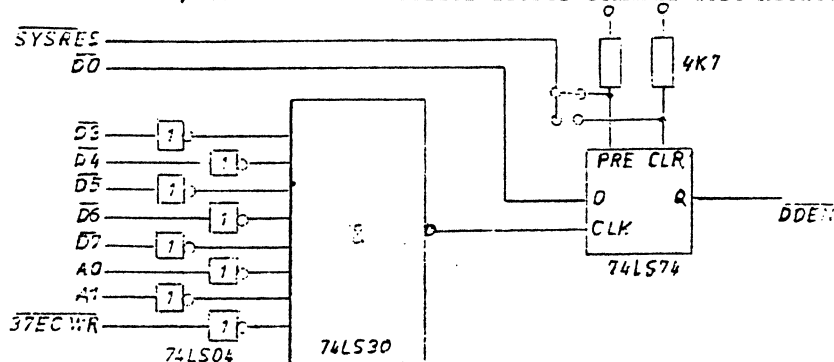


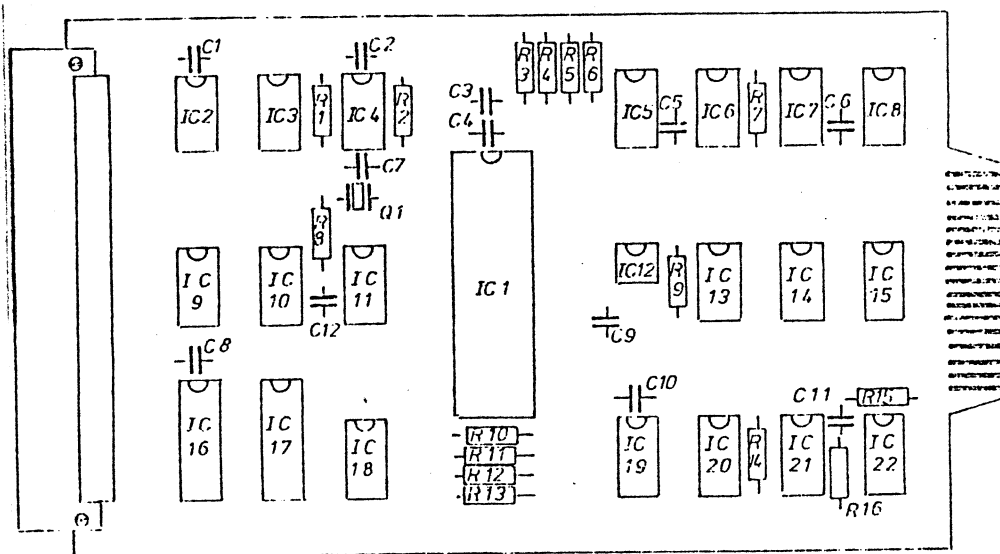
Bild 6.0 zeigt die Schaltung zur Umschaltung der Dichte

Mit Invertern wird die Invertierung der invertierenden Eingangstreiber wieder umgekehrt. Der Ausgang des 74LS30, einem NAND-Gatter mit 8 Eingängen, nimmt nur LOW-Pegel an, wenn alle 8 Eingänge HIGH-Pegel haben. Damit der Ausgang LOW wird, müssen D3 bis D7 HIGH und die Leitungen A0, A1 (werden nur einmal invertiert) und 37EC WR LOW sein. Dann fällt der Ausgang auf LOW und das D-Flip-Flop übernimmt die Information von D0, die am D-Eingang des 74LS74 anliegt, an den Ausgang Q.

Die Datenleitung D0 am D-Eingang des 74LS74 wird nur einmal durch die Eingangstreiber invertiert. Beim Datenwort FEH liegt am D-Eingang dann ein HIGH an und -beim folgenden Clock- wird das HIGH an den Ausgang übernommen. Über den DDER-Eingang des FDC 1791 wird dem Controller so mitgeteilt, daß mit einfacher Dichte gearbeitet werden soll. Gleichzeitig liegt auch an der Steuerleitung CDO des Datenseparators HIGH-Pegel an und veranlaßt den internen Teiler, die Referenzfrequenz intern durch 2 zu teilen. Wie für Single-Density gefordert, beträgt die Referenzfrequenz dann 2 MHz. Entsprechend ist der Ausgang des D-Flip Flops beim Datenwort FFH LOW, der Controller arbeitet in Double Density und der Datenseparator mit einer internen Referenzfrequenz von 4 MHz.

Die BOOT-Disketten im NEWDOS 80 V.2.0 Format enthalten deshalb sofort zu Anfang der BOOT-Routinen einen Befehl zum Umschalten auf Double oder Single Density. Im Double Density Format weisen die Disketten dabei eine Besonderheit auf. Das NEWDOS arbeitet dann mit zwei BOOT-Sektoren, einen auf Track 0 Sektor 0 zum Laden in Single Density und einen auf Track 1 Sektor 0 zum Weiterladen in Double Density. Der Track 0 wird vom Betriebssystem dann bei der weiteren Arbeit ignoriert. Track 1 wird als Track 0 angesehen und das Betriebssystem arbeitet insgesamt dann nur noch mit 39 statt mit 49 Tracks.

Dieses kann aber noch umgangen werden. Über den Preset-Eingang des 74LS74 wird bei jedem Reset der Ausgang Q auf HIGH gelegt. Somit ist sichergestellt, daß bei jedem Reset automatisch auf Single-Density zum Laden des ersten Tracks umgeschaltet wird. Wird der Sys-Reset aber nicht auf den Preset-, sondern auf den Clear-Eingang des Flip-Flops gelegt, schaltet der Controller sofort auf Double-Density um und die ganzen 40 Tracks können in doppelter Dichte geschrieben werden. Da man aber nicht mehr zu Disketten von anderen Rechnern kompatibel bleibt, wird diese Möglichkeit nur optional vorgesehen.



Bestückungsplan Floppykarte

Bestückungsliste Floppykarte

Halbleiter

IC1	1751	Floppy Disk Controller
IC2	74LS139	
IC3	74LS155	IC12
IC4, 10, 18	74LS04	IC14, 15
IC5, 13	74LS74	IC16, 17
IC6	74LS90	IC19
IC7, 8	4518	IC20
IC9, 11	74LS20	IC21
		IC22
		FDC 92165
		7418
		74LS240
		74LS175
		74LS20
		74_S123
		74LS123

Umwandlung von Betriebssystemen einfacher Dichte in Betriebssysteme doppelter Dichte

Disketten, die mit einfacher Dichte beschrieben sind, müssen leicht abgeändert werden, bevor sie mit dieser Schaltung auf doppelte Dichte umgewandelt werden können. Dieses ist bedingt durch den FDC 1791. Im Gegensatz zum 1771 kennt der 1791 nur ein sogenanntes Data-Adress-Mark. Dieses wird beim Betrieb mit dem 1771 vom NEWDOS dazu verwendet, die Directory zu markieren. Um diesen Fehler zu beseitigen, müssen Disketten, die mit dieser Schaltung betrieben werden, einmalig die Directory schreibgeschützt bekommen. Dieses erfolgt mit dem Programm DIRCHECK/CMD, welches auf jeder NEWDOS 80-Systemdiskette vorhanden ist. Diese Maßnahme hat keinen Einfluß auf das Arbeiten mit anderen Rechnern. Die Disketten können auch weiterhin auf allen Rechnern verwendet werden. Ist die Diskette jetzt soweit vorbereitet, muß noch dem Betriebssystem mitgeteilt werden, daß mit doppelter Dichte gearbeitet werden soll. Dies erfolgt durch Abändern der Drive-Angaben einer Diskette (siehe NEWDOS 80-Handbuch).

Mit dieser Schaltung wird es auch ermöglicht, Programme vom TRS-80 Modell III auf den TRS-80 Modell I zu kopieren und umgekehrt. Dazu muß sich in Laufwerk 0 eine Boot-Diskette befinden und die Drive-Angaben für Laufwerk 1 auf 40 Track mit doppelter Dichte eingestellt sein. Mit einem einfachen Copy kann dann von der Modell III-Diskette, die sich im Laufwerk 1 befindet, ein Programm rüberkopiert werden. Steht nur ein Laufwerk zur Verfügung, erfolgt die Kopie in leicht abgewandelter Form. Soll zum Beispiel das Programm TEST/CMD kopiert werden, muß folgende Eingabe gemacht werden:

COPY,0,TEST/CMD /CMD SPDN=1
 Bei der Kopie muß für die Source-Diskette die Modell I-Diskette und für die Destination-Diskette die Modell III-Diskette eingelegt werden. Durch den Zusatz SPDN=1 wird für die Zeit des Kopierens angenommen, daß das Laufwerk 0 die Charakteristik des Laufwerks 1 hat.

Abschließend muß noch erwähnt werden, daß diese Schaltung nur unter den NEWDOS 80 Versionen 1 und 2 (und kompatible) läuft. Beim TRS-DOS wird die Umschaltung auf Double-Density nicht unterstützt. Beim Versuch, eine TRS-DOS-Diskette schreibgeschützt zu schreiben, wird diese unweigerlich zerstört.

Da viele Computer-Freunde bereits eine Floppy-Controller-Karte besitzen, befindet sich im Anschluß an die Floppyschaltung eine weitere Schaltung zum Umrüsten dieser Karte auf Double-Density mit Hilfe einer Aufsatzkarte.

P.S.: Eine kleine Änderung, die für den CP/M-Betrieb notwendig ist, folgt später. Viel Spaß beim Nachbau. Bernd Drowälder

Kondensatoren

C1 - C6, C8 - C10	100 nF
C7	100 pF
C11	47 µF
C12	nicht einsetzen

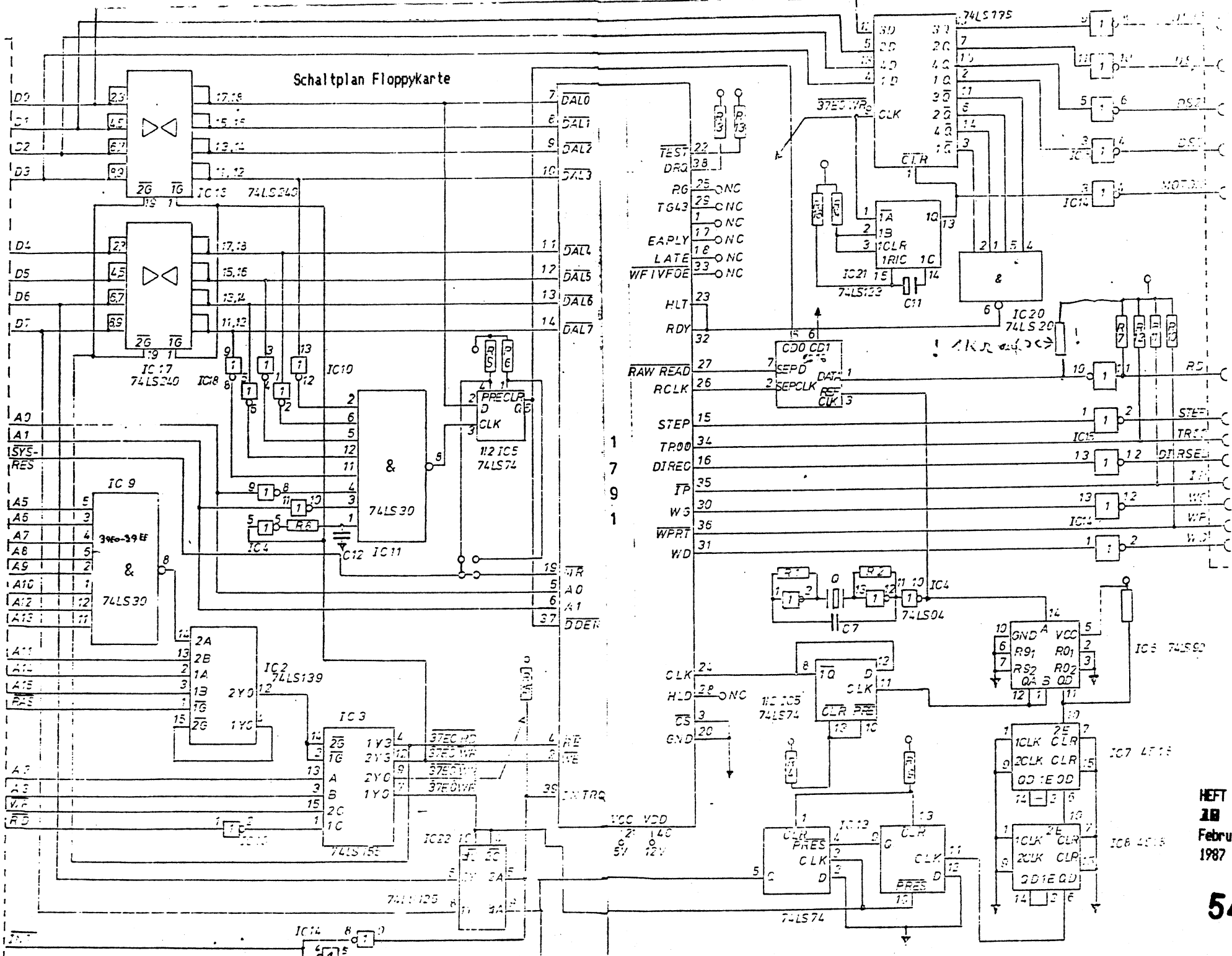
Widerstände

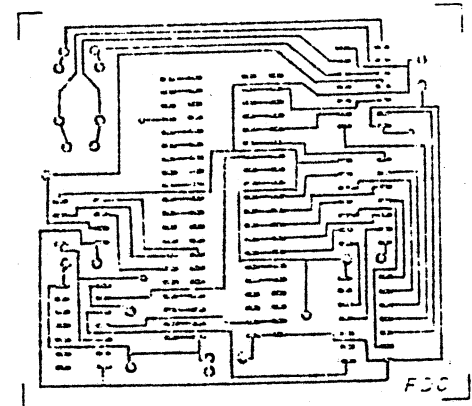
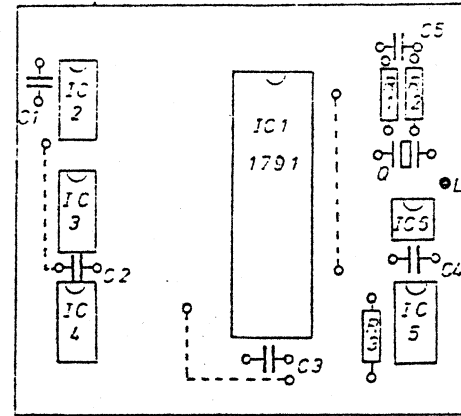
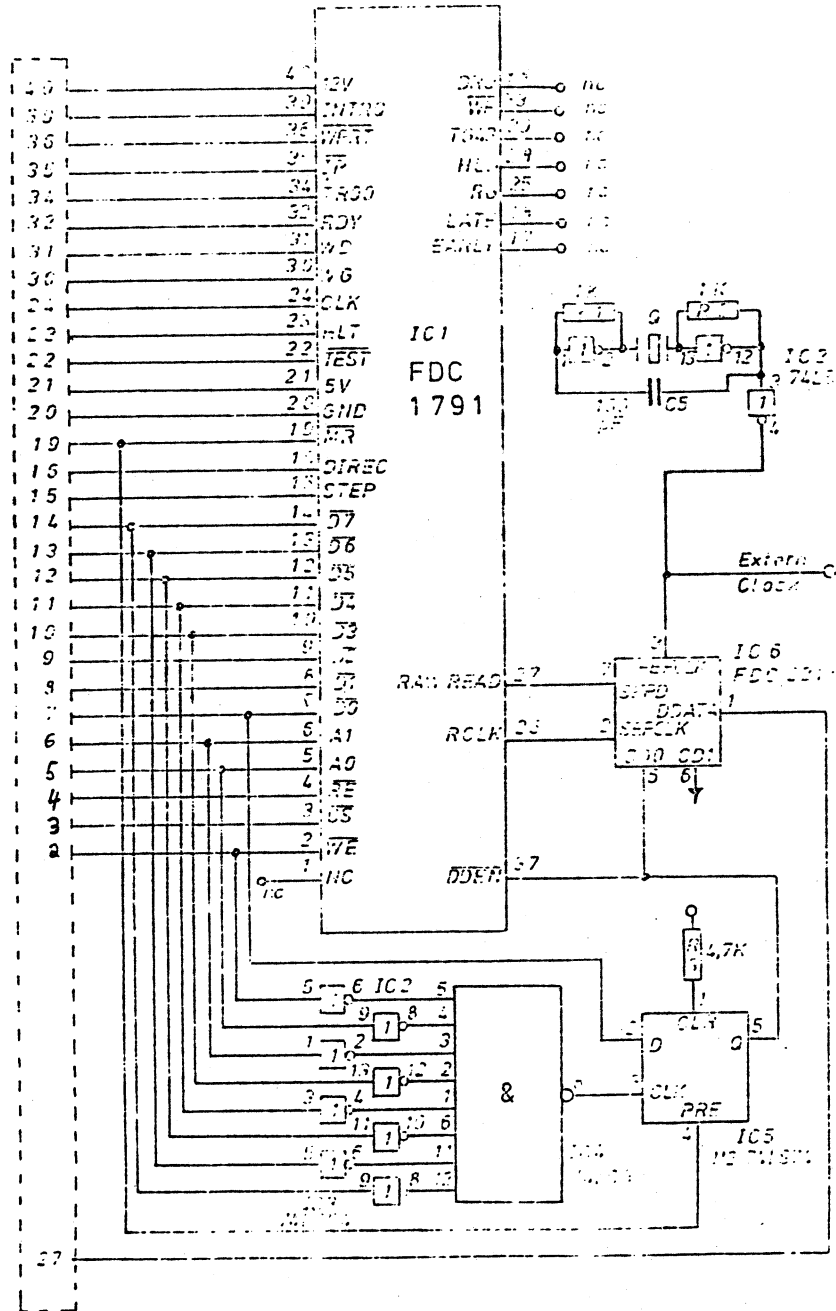
R1, R2	1 KOhm
R3-R6, R9, R13, R15, R18	4,7KOhm
R7, R10-R12	220 Ohm
R5	0 Ohm
R14	220KOhm

Sonstiges

J1	54 pol. Steckerleiste
Q	Quarz 4 Mhz
L	Lötspiegel

Schaltplan Floppykarte





Bestückungsliste Floppyaufsatzkarte

Halbleiter

IC1	FDC 1791
IC2, IC3	74LS04
IC4	74LS04
IC5	74LS74
IC6	FDC 9216 B

Widerstände

R1, R2	1 kOhm
R3	4,7 kOhm

Kondensatoren

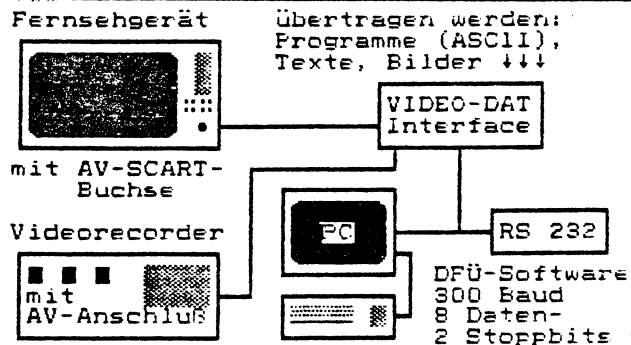
C1 - C4	100 pF
C5	100 pF

Sonstiges

C	4.000 MHz Quartz
L	Lötzinn
Z	20 pol. Wickelstreifen

Ein einfaches Verfahren zur Übermittlung von Daten während einer Fernsehsendung, ohne daß der Zuschauer beim Betrachten der Sendung gestört wird.

Redaktion: Wolfgang Back Januar 1986



Das VIDEODAT 300 Interface kann als

Bausatz	oder als	Fertigmodul
DM 68,00		DM 108,00
DM 7,50	Porto+Verpackung	DM 7,50
DM 75,50	««« Summe »»»	DM 115,50

gegen Vorkasse auf das Konto der Firma CONDATA Weilerstraße 20, 5040 Brühl bei der Kreissparkasse Köln Konto-Nr. 1162028051 BLZ 370 502 99 bestellt werden.

Das VIDEODAT-SYSTEM wurde von den Mitarbeitern der Fernsehsendung COMPUTERCLUB erfunden und realisiert, um den Service einer zusätzlichen Information zur Sendung zeitgerecht gestalten zu können. Es ist uns nicht bekannt, daß diese Art der Datenübermittlung weltweit realisiert oder probiert wurde.

Gegenwart: Seit ca. 3 Jahren unterhält die Sendung COMPUTERCLUB einen zusätzlichen Informationsservice, der aus dem Ausstrahlen von Computerprogrammen oder Texten über den Tonkanal des Fernsehers besteht.

An bestimmten Stellen in der Sendung

wird die Übertragung angekündigt und das normale gesprochene Wort o.ä. durch ein moduliertes Computersignal ersetzt. Der Zuschauer zu Hause zeichnet diese Tonübertragung auf einen gewöhnlichen Kassettenrekorder auf, indem er eine Verbindung zur Kopfhörer- oder zur DIN-Buchse seines Fernsehers herstellt. Nach gelungener Aufzeichnung kann er dann dieses so empfangene Programm oder den so empfangenen Text in den Heimcomputer einspielen und mit dieser Information direkt weiterarbeiten. Durch den sogenannten BASICODE wurde sichergestellt, daß etwa 30 verschiedene Heimcomputer an dieser Datenübertragung

Vorteile: ohne großen technischen Aufwand und ohne spezielle Zusatzgeräte können viele Zuschauer gleichzeitig und direkt in den Genuß eines zentral erstellten Computerprogrammes oder eines Informationstextes kommen. Das Computerprogramm wird lauffähig übermittelt, ebenso ist der empfangene Text auf dem Bildschirm der Heimcomputer lesbar oder gar bei Vorhandensein eines Druckers auf dem Papier darstellbar. Das Verfahren wird seit drei Jahren erfolgreich in der Sendung COMPUTERCLUB eingesetzt.

Nachteile: während der Ausstrahlung des Computerprogrammes kann keine normale Sprache oder Musik dem Bild unterlegt werden. Dem Prinzip der Datenübermittlung liegt zugrunde, daß wir das Datensignal mit vollem Pegel ausstrahlen müssen. Der Frequenzbereich, in dem dies definitionsgemäß stattfinden muß, ist im hörbaren Bereich und das Signal entspricht einem schrillen Ton, der als "nicht angenehm" zu bezeichnen ist. Der Einsatz dieser Datenübermittlung kann daher nur dort zur Anwendung kommen, wo der Wunsch nach diesen Informationen über den Tonkanal größer ist, als der Konsum einer "normal" gestalteten Sendung. Dieses beschränkt sich daher auf Sendungen, in denen der Computer inhaltlich im Mittelpunkt steht. Der Fortschritt der Computertechnik in den letzten Jahren führte dazu, daß "gute" und aus der Norm herausragende Computerprogramme immer aufwendiger und länger werden. Dies bedeutet natürlich gleichzeitig, daß die Ausstrahlung dieser Programme, nach dem oben beschriebenen Verfahren entsprechend länger dauert. Dieses aber findet seine natürliche Grenze in der Zumutbarkeit des schrillen Dauertones im Tonkanal der Fernsehsendung. Dieser Sachzwang führte dazu, daß wir

uns Gedanken machten, wie wir heute diese Datenübermittlung neben einer Fernsehsendung eleganter realisieren können. Das Ergebnis zeichnen wir als VIDEODAT - SYSTEM, da DATEN im VIDEOsignal übermittelt werden. Das Prinzip des Fernsehens besteht zu einem aus der drahtlosen oder drahtgebundenen gleichzeitigen Ausstrahlung eines Bild- und eines Tonsignals. Das man anstatt natürlicher Sprache oder Musik über den Tonkanal auch Daten anderer Art schicken kann, wurde oben beschrieben.

Natürlich läßt sich auch der Bildkanal zum Transport von Dateninformationen nutzen. Zusätzliche Informationen werden heute bereits in der sogenannten "Austastlücke" mitgesendet, so z.B. der VIDEOTEXT der Fernsehanstalten. Der VIDEOTEXT könnte natürlich sehr gut zur gewünschten Übermittlung von Zusatzinformationen genutzt werden. Doch gibt es hier auch Einschränkungen. Zum einen ist der VIDEOTEXT so angelegt, daß hier allgemeininteressierende Informationen angeboten werden sollen. Zum anderen ist die Kapazität (80 Seiten) nicht allzu groß. Dies beschränkt man bewußt, um die Umblätterzeiten gering zu halten. Daneben gibt es noch einen weiteren Nachteil, den viele vielleicht als Vorteil bezeichnen mögen: für viele Anwendungen ist der VIDEOTEXT zu schnell, so daß die notwendige Hardware aufwendig und damit teuer sein muß. (VIDEOTEXT-Decoder mit zusätzlicher Schnittstelle zum Computer) Das VIDEODAT - SYSTEM legt deshalb die Zusatzinformation in das Nutzvideosignal und zwar: die Datenübertragung findet in der obersten Ecke des Fernsehers in den Zeilen 25 bis 35 statt. Viele vorbereitende Tests ergaben, daß das von uns eingestanzte Schwarzfenster - in der linken oberen Ecke - bei den meisten Heimfernsehern außerhalb des Sichtfensters liegt. Auch neuere Rechteckröhren lassen das Datenfenster fast

völlig verschwinden. Sollte dennoch - durch Einstellfehler - oder bei Benutzung von Studioteknik das Kästchen sichtbar sein, so ist dies als nicht störend empfunden worden. In diesem kleinen Schwarzfenster findet die zusätzliche Datenübermittlung statt. Derzeit wird in jedes zweite Halbbild (es geht auch mit jedem Halbbild) ein Byte (sprich: ein Buchstabe oder eine Zahl) mit Start- und Stoppbit übertragen. Wir haben die Geschwindigkeit so gewählt, daß die Datenübertragung mit 300 Baud stattfindet, da viele Zuschauer bereits mit ihrem Heimcomputer dieses Verfahren (mit Akustikkoppler) kennen und eine entsprechende Software bereits haben.

300 Baud: das bedeutet etwa 30 Zeichen pro Sekunde, die mit diesem Verfahren derzeit übermittelt werden. Bezogen auf eine Halbstundensendung, wie es der COMPUTERCLUB oder der COMPUTERSHOW darstellt, ist die zusätzliche mitlieferbare Datenmenge einfach zu errechnen:

30 Zeichen mal 60 Sekunden = 1800 Zeichen pro Minute.

30 Minuten mal 1800 Zeichen = 54000 Zeichen pro Sendung.
Umgerechnet auf DIN-A4 - Seiten bedeutet dies:

bei 60 Anschlägen auf 40 Zeilen ergibt eine DIN-A4-Seite: 2400 Zeichen.
54000 Zeichen pro Sendung / 2400 Zeichen pro Seite = 22 Seiten

Es kann somit, ohne daß eine Sendung gestört wird, zusätzlich eine erhebliche Datenmenge zur Auswertung mit dem Heimcomputer mitgeschickt werden. Diese Informationen können sowohl Text als auch Programme oder auch Bilddateien sein. Über weitere Möglichkeiten werden wir noch berichten.

Ein weiterer Vorteil besteht bei dem VIDEODAT - SYSTEM in der Videorecorderfestigkeit. Im Gegensatz zum VIDEOTEXT wird die Datenübermittlung zum einen relativ langsam und vor allem im Videonutzsignal vorgenommen. Da die Modulation des Signals aus weiß = "ja" und schwarz = "nein" oder vice versa besteht, ist dieses Verfahren äußerst und kritisch in puncto Übertragungssicherheit.

Einige Versuche ergaben, daß nach mehrmaligem Umspielen von einem VHS-Recorder zu einem Beta-Gerät und vice versa, der normale Bildinhalt zwar immer mehr ver-rauschte, die Datenübertragung jedoch sicher und fehlerfrei funktionierte. Obgleich diese Übertragungssicherheit von der Theorie her prinzipbedingt ist,

so verblüfften die Tests in der Praxis doch sehr.

Das VIDEODAT - SYSTEM bietet in puncto Datenübermittlung zum Endverbraucher hin viele Vorteile. Auch eine Würdigung gegenüber dem VIDEOTEXT der Fernsehanstalten versuchten wir aufzuzeigen. Es soll natürlich auch über den Nachteil gesprochen werden, den man bei VIDEODAT gegenüber der beschriebenen Tonmethode zu sehen hat. Bei der Tonmethode kommt man mit einem handelsüblichen Kassettenrekorder und einer Verbindungsschnur aus. Bei dem VIDEODAT - SYSTEM muß man sich ein sogenanntes INTERFACE bauen oder besorgen, um an dem Datenverkehr teilnehmen zu können. Ein Computer zum Empfang der Signale benötigt man bei beiden Systemen.

Dieses Interface, das man sich derzeit aus "Bauteilen zum Ladenpreis" für etwa DM 40,00 zusammenbauen kann, holt aus dem Videosignal das Datensignal heraus und bereitet es für den Computer auf. Die Auswertung der Information übernimmt der Computer; ein Verfahren, das die meisten Heimcomputerbesitzer bereits heute beherrschen.

In der Sendung COMPUTERCLUB vom 12. Januar 1986, stellten wir das technische Verfahren von VIDEODAT vor und fragten nach der Bereitschaft der Zuschauer, sich ein solches Interface zu besorgen. Die Reaktion war überwältigend positiv.

Ausblicke und Nutzungsmöglichkeiten

Man kann die Möglichkeiten dieses neuen VIDEODAT - SYSTEMS zuerst einmal ganz pauschal beschreiben:

Jede Sendung könnte für alle, die ein Interesse an zusätzlicher Information besitzen, diese Information auf einfache Art mitliefern.

Die Prozedur ist von uns bewußt einfach gehalten worden. Jede Sendung, auch

bereits fertige Sendungen bis zurück ins Jahr 1952, können mit der Information versehen werden. Das Aufbringen der Information ist studiounabhängig. In Kurzform: MAZ 1 liefert das Muttersignal das über den Computer geschleift wird und automatisch zeichnet MAZ 2 Bild und Daten auf.

Nun wird man sicherlich nicht jede Sendung mit dem zusätzlichen Datendienst aus-rüsten wollen. Von Vorteil wird es für alle Sendungen sein, die einen hohen Lerninhalt besitzen, so im Bereich Schulfernsehen, Telekolleg, Wissenschaft usw. Ein Beispiel sei hier aufgeführt:

Schulfernsehensendung über die Dampfmaschine.

Mitgeliefert werden über VIDEODAT 22 DIN-A4-Seiten über die Geschichte der Dampfmaschine, die Funktion usw. Der Lehrer zeichnet diese Sendung vielleicht auf. Er spielt außerhalb des Unterrichts die Daten über einen Videorecorder in einen der vorhandenen Schulcomputer, druckt das Ergebnis aus. Gemeinsam mit den Schülern schaut er sich bei passender Gelegenheit die Sendung an.

Man kann an viele weitere Möglichkeiten denken:
Zusätzliche Informationen an Hörgeschädigte (Vielfaches der Untertitelung).
Zusätzliche Informationen für Nichtsehende im Braillecode zum Nachlesen.
Übermittlung von Computerprogrammen, von Begleitschriften.
Übermittlung der Hobbytips in der Hobbythek, Rezeptvorschläge o.ä. bei eff-eff usw.

Wir planen im COMPUTERCLUB für unsere derzeit 25.000 Mitglieder die Clubzeitschrift mit Programmen, Text und Bildern auf diese Weise dem Zuschauer monatlich zu übermitteln.

Es sind bei dieser Beschreibung eines neuen Zusatzdienstes nicht alle möglichen Formen der Nutzung niedergeschrieben. Bei der Einfachheit der Handhabung und bei der gleichzeitig sicheren Übermittlung und bei der Möglichkeit der Aufzeichnung auf andere Magnetträger lassen sich in der Zukunft noch viele weitere Einsatzmöglichkeiten finden. Außerdem arbeiten wir daran, für die Nutzer des Dienstes einen kostengünstigen Customerchip zu entwickeln, der alle notwendigen Funktionen zur Teilnahme am Datendienst bis hin zum Computer enthält. Es kann

dann in Bälde mit einem Preis für das notwendige VIDEODAT - INTERFACE von etwa DM 10,00 gerechnet werden. Diese Investition dürfte für jeden Interessierten tragbar sein.

Das Projekt

Wie aus einem Fernsehgerät
ein Monitor wird

Was tun, wenn ein billiger Monitor gesucht wird, die käuflichen aber für den eigenen Geldbeutel zu teuer sind? Nichts einfacher als das. Man sucht sich einen TV-Portable, welches dem eigenen Designwunsch am nächsten kommt und hilft der Natur ein wenig auf die Beine. Hier sind lediglich einige Veränderungen an der Videostufe vorzunehmen, sowie für einen geeigneten Videoeingang zu sorgen. In der Regel kann dazu der Antennenanschluß benutzt werden. Fernsehempfang ist ja eh nicht gefragt. Also wozu den Luxus? Genau betrachtet ist das eigentlich bereits alles. Konkret gerechnet sind neben dem Geld ca. $\frac{1}{2}$ Tag Lötarbeit und so um die DM180.- zu investieren. Wer's nicht glaubt, dem sei gesagt, daß mein "Monitor" auf genau diesem Wege das Licht der Welt erblickt hat. Die Videobandbreite liegt im Bereich 10...12MHz, also für 64 Zeichen/Zeile ein gestochen scharfes Bild (Übrigens läßt sich die Videobandbreite auf simple Weise testen. Hierzu werden Helligkeit und Kontrast normal eingestellt und dann die Helligkeit langsam verringert. Bei dieser Prozedur muß das zuvor mit Buchstaben gefüllte Bild gleichmäßig dunkler werden = ausreichende Bandbreite. Bei Geräten mit zu geringer Bandbreite verschwinden die Punkte in den Buchstaben und Zahlen als erstes, sodaß nur noch die horizontalen Linien zu erkennen sind. Hier ist das Klassenziel nicht erreicht und wohl noch ein wenig "Arbeit" von Nöten. Mit welchen Methoden ich mein "Opfer" nun "zurechtgebogen" habe, folgt als nächstes im Detail.

Vorüberlegungen

Bevor ans Werk gegangen werden kann, muß zuerst die elektrische Situation im Fernsehgerät erkundet werden:

- Wo kommt das Videosignal her?
- Wie wird der Arbeitspunkt der ersten Stufe am Ausgang des Videodemodulators eingestellt? (Wichtig für die Einspeisung unseres eigenen Videosignals aus dem Rechner)
- Wo liegen die Ton-ZF-Sperren im Videokanal? (Müssen entfernt werden, da sie nur stören)
- Wie ist die Beschaltung im Kollektor bzw. Emitterkreis des Videocendtransistors? (Wichtig, da später an diesen Stellen Teile eventuell ausgebaut bzw. eingefügt werden müssen)
- Auf welche Pins an der Röhre wird die Heizung geführt? (Hier muß mit Spulen "verdrosselt" werden, um die Kapazität zwischen Kathode (-) Heizfaden nach Masse zu reduzieren)

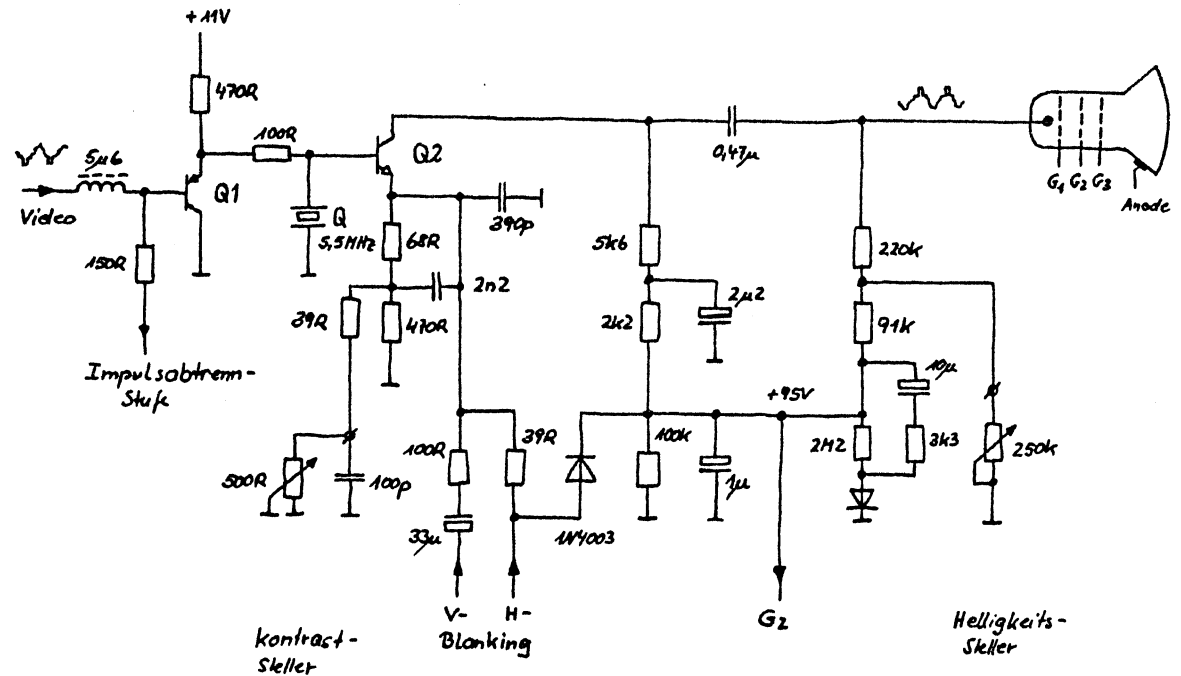


Bild 1: Gesamtschaltung des Videokanals

Die Videovorstufe

Als erstes ist die Verbindung der Videovorstufe (Q1) zum Videodemodulator aufzutrennen (Bild 1). Die Basisspannung ist vorher mit einem DVM zu messen, damit nach Abschluß der ersten Teilstufe die richtige Einstellung wiedergefunden werden kann. Eine einfache Lösung bietet sich über entfernen der 5.6 uH Spule in der Basisleitung von Q1 an. Man erspart sich so das Auftrennen von Leiterbahnen. Stattdessen sind nun eine Reihe von neuen Bauteilen einzufügen (s. Bild 2):

R1	100R		Trimpoti
R3	1K	1/2 W	Kohleschichtwiderst.
R4	10K		Trimpoti
C1	220uF	16V	Elko, stehend
C2	100nF	50V	Keramikkondensator
C3	47uF	16V	Elko, stehend

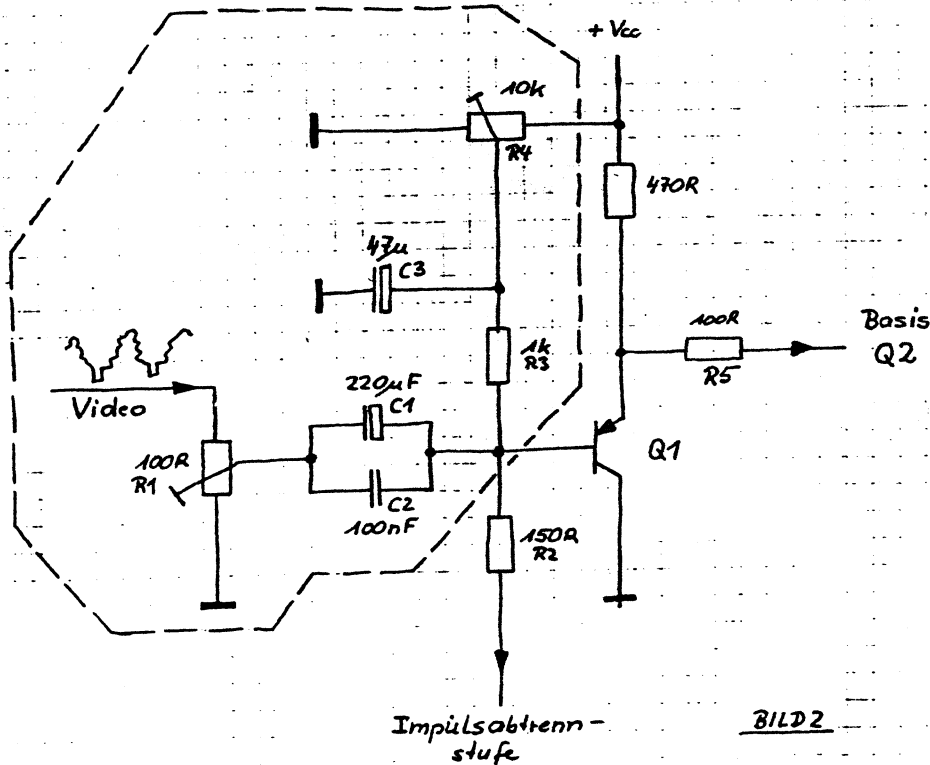


BILD 2

Der Clou an dieser Methode ist folgender: L1, R15 und die Röhrenkapazität C_k bilden einen Parallelschwingkreis dessen Resonanzfrequenz in geeigneter Weise zur -3dB Grenzfrequenz der Videoendstufe gelegt ist. Bei richtiger Wahl wird dann der Amplitudenabfall der Videoendstufe im Bereich der Grenzfrequenz kompensiert und es ergibt sich eine neue, höherliegende Grenzfrequenz (s. Bild 5). Der Problempunkt an dieser Lösung ist C_k , sie ist meistens nicht exakt bekannt und unterliegt in der Regel größeren Streuungen. Hier hilft nur probieren.

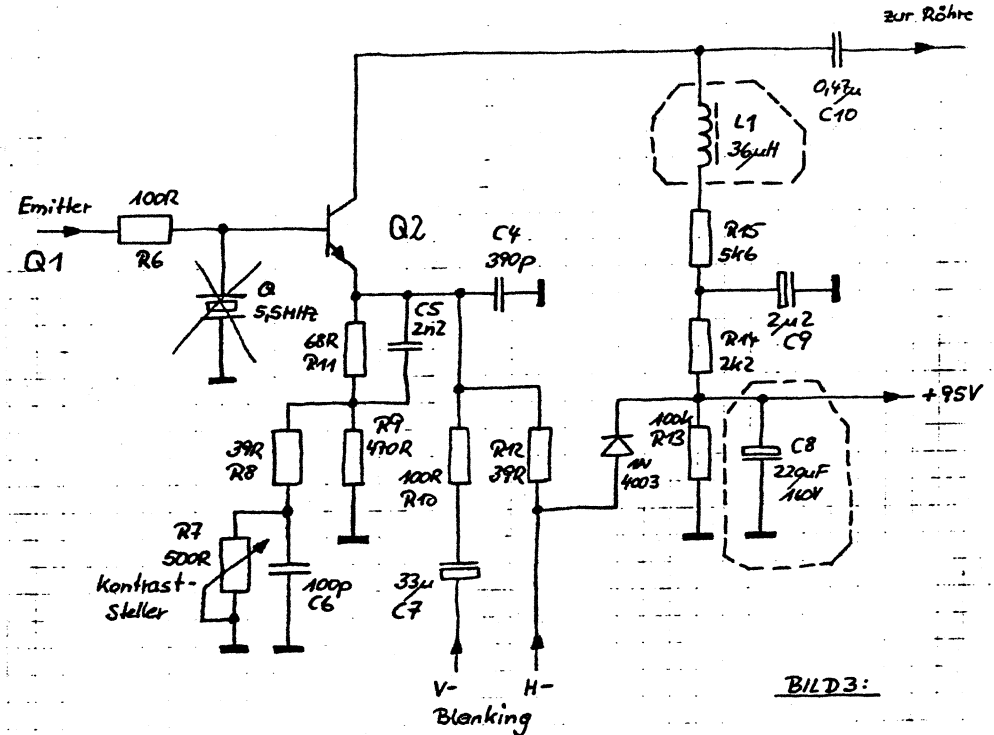


BILD 3:

Nicht übersehen werden darf bei allem die Beschaltung im Emittterkreis von Q2. Hier hat C4 eine "tragende" Rolle. Er reduziert für hohe Frequenzen zunehmend die gegenkoppelnde Wirkung des Netzwerkes $(R11//C5)+(R9//(R8+(R7//C6)))$. Kurz gesagt, beides zusammen ergibt erst die richtige Mischung.

Es fehlt eigentlich nur noch die Bildröhre. Auch sie soll nicht ungeschoren bleiben. Damit die Videoendstufe nicht allzuviel "Blindleistung" leisten muß, wird die Heizung mit zwei 10uH Spulen HF-mäßig gegen Masse entkoppelt (s. Bild 6). Diese Spulen sollten Breitbanddrosseln sein und einen Strom von ca. 300mA ohne Probleme führen können. Ich habe hier Spulen der Fa. Dale verwendet (standen gerade zu Verfügung).

Der Trimmer R1 ist mit 100 Ohm sicherlich nicht der ideale Abschlußwiderstand, 75 Ohm wären richtiger. Jedoch sind bei den hier anzutreffenden Verhältnissen keine so strengen Maßstäbe zu setzen. Reflektionen sind bei meinem Gerät nicht zu erkennen, dafür sind die zu erwartenden Flanken ($t_r = 0.36 / 10\text{MHz} = 0.036\text{E-}06 = 36\text{nsec}$) viel zu langsam und die Leitungen auch zu kurz. Alles andere was so aussieht, dürfte eher durch Überschwängen der Flanken am Ausgang der Videoendstufe anzusehen sein - als Folge einer falschen Frequenzgangkorrektur. R1 ist aus Befestigungsgründen am günstigsten an der Antennenbuchse zu befestigen. Diese gibt gleichzeitig nach Entfernen der Leitung zum Tuner eine gute "BNC"-Buchse ab. C1 muß groß bemessen sein, da sonst während des Bildrücklaufs die Umladung so erheblich ist, daß sie als Graukeil im Bild erkennbar. C2 fällt die Aufgabe zu, die Eigeninduktivität von C1 im Zaum zu halten. Es würden sonst die höherfrequenten Signalanteile unerwünschterweise benachteiligt (Tiefpass aus LELKO und dem r_e der Transistorstufe Q1). C3 besorgt die Siebung der Basicvorspannung (Netzbrumm, Rauschen, Spikes etc.). Soviel zum Thema Videovorstufe. Der größere Brocken kommt jetzt: die Videoendstufe. Wer will, kann ja erst einmal Kaffeekanne zücken und sich ein Püschchen einlegen.

Die Videoendstufe

Das erste Teil, welches weichen muß, ist der Quarz für die Ton-ZF-Sperre (Q, 5.5Mhz). Er ist hier fehl am Platze. Der 100 Ohm Widerstand in der Basisleitung kann bleiben, er bildetete in Verbindung mit dem Quarz einen frequenzabhängigen Spannungsteiler mit sehr selektiver Wirkung. Die Bauteile im Emitterkreis werden so belassen, da für das angestrebte Endziel passend dimensioniert. Der "Knalleffekt" mit der großen Wirkung kommt in den Kollektor: die 36uH Spule L1.

Wenn die Lastkapazität am Kollektor bekannt ist (meist jedoch nicht), kann L1 auch berechnet werden (ungefähr). Ich hatte nur diese eine, die dann überraschenderweise auch noch den richtigen Wert besaß (Der dümmste Bauer hat die dicksten Kartoffeln und so...).

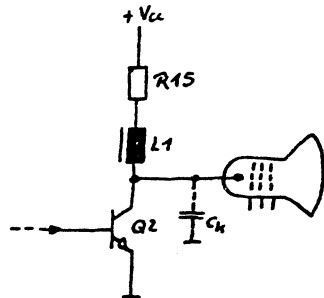


BILD4:

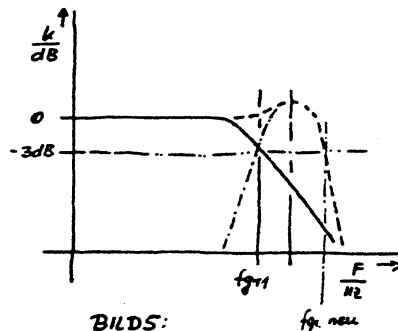


BILD5:

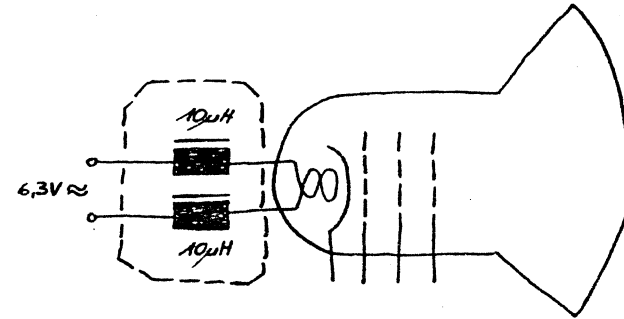


BILD6:

Nebeneffekte und Randbemerkungen

Bevor das unvermeidbare Ende naht, noch einige Anmerkungen. Aufgrund der extremen Bandbreitenerweiterung ist es nicht zu vermeiden, daß sich die Funktion des Kontrasteinstellers verändert hat. Er dient jetzt nur noch dazu, die Verstärkung für die höherfrequenten Signalanteile richtig einzustellen, damit sich ein möglichst linearer Frequenzgang ergibt. Die passende Einstellung ist daran zu erkennen, daß eine Linie gleichmäßig hell ist. Als Kontraststeller fungiert jetzt R1, wobei allerdings die Amplitude nicht beliebig klein werden darf, da sonst die Bildsynchronisierung aussetzt.

Nachdem dann soweit alles fertig war, zeigte sich auf dem Bildschirm ein von oben nach unten verlaufender Graukeil (dunkel oben, heller unten). Nach einigen Suchen und Messen stellte sich C8 mit 1uF als zu klein geraten heraus. Ursache für diese zusätzliche "Bildinformation" war der Vertikalaustastimpuls. Er steuerte während des Bildrücklaufs die Videoendstufe soweit zu, daß kein Kollektorstrom mehr fließen konnte. Folge: die Spannung über C8 stieg wegen der fehlenden Belastung auf die Spitzenspannung des Horizontalrückschlagpulses an und verhunzte so den Arbeitspunkt der Bildröhre. Einfachste Abhilfe bestand darin, dafür zu sorgen, daß auch im Bildrücklauf ein Kollektorstrom fließen konnte. Hierfür mußte R10 entsprechend erhöht werden. C8 habe ich durch einen Elko mit 220uF ersetzt, um möglichst dicht an die Spitzenspannung des Rückschlagimpulses heranzukommen, den je höher U_{ce} ist (in Grenzen versteht sich!), umso besser wird die Strahlfocusing (diese Spannung führt gleichzeitig auf G_z der Bildröhre = Fokus-Gitter).

Insgesamt kann sich das Ergebnis sehen lassen. Ein "richtiger" Monitor hätte keine besseren Ergebnisse liefern können. Vielleicht fühlt sich der Ein oder Andere ermutigt, es auch einmal auf diesem Weg zu versuchen. Nur Mut, es kann nicht mehr wie ca. DM 600.- kosten: DM 180.- für das verhunzte TV-Gerät und ca. DM 398.- für den neuen Monitor!

Tschuß

Rud. Müller

512K-RAM-Adressierung mit flexibler MMU
 2 serielle Schnittstellen
 2 DMA-Kanäle
 2 16-Bit-Timer
 Erweiterter Befehlssatz
 Höhere Geschwindigkeit

durch Ersetzen des Z80 durch den HD64180

Der Hersteller der HD64180-CPU benötigte zur Darstellung aller Leistungen dieses Z80-aufwärtskompatiblen Prozessors in einem 'Datenblatt' ein 206 Seiten starkes Buch. Deshalb soll hier garnicht erst der Versuch gemacht werden, die Vorteile dieses Chips gegenüber seinem Vorgänger Z80 zusammenzufassen. Hier soll nur dem Bastler eine Möglichkeit gezeigt werden, wie dieser Prozessor im alten Z80-Microcomputer die Regie übernehmen soll.

Für die Unterbringung des HD64180 anstelle des Z80 im Computer wird eine kleine Adapterplatine benötigt, an die von der Lötseite ein 40poliger Dillstecker angelötet wird und auf der die neue CPU und 5 weitere ICs untergebracht werden. Diese Platine wird in den Sockel des Z80 gesteckt und liefert über den Dillstecker alle Z80-äquivalenten Signale des HD64180 an den Computer.

Auf der Platine sind schon zwei Treiber-ICs enthalten, die bei den Signalen der CPU-internen seriellen Schnittstellen die Pegelwandlungen +12V/-12V => GND/+5V und umgekehrt vornehmen. Der Sendetreiber muß über zwei zusätzliche Leitungen +12V und -12V zugeführt bekommen. Die Signale der seriellen Schnittstellen können vom Stecker DMA direkt abgenommen werden und z.B. an ein Modem geführt werden.

Auf der Adapterplatine wird der Takt für den Prozessor aus einem internen Oszillator und einem externen Quartz hergeleitet. Am Pin 64 des HD64180 wird die durch 2 geteilte Quartzfrequenz, die dann dem Systemtakt entspricht, bereitgestellt und kann bei Bedarf mit der Drahtbrücke J1 über den Pin 6 des Z80-Sockels an den Computer geliefert werden. Dann muß aber die bisherige Z80-Systemtaktquelle davon abgetrennt werden. Es muß geprüft werden, ob der Takt für den Z80 anderweitig als feste Frequenz verwendet wird. Dann muß dort weiterhin die Taktfrequenz für den Z80 hingeführt werden. Wenn aber der Takt für die Synchronisation mit der CPU benötigt wird, muß dieser vom Pin 64 des HD64180 entnommen werden.

Außerdem werden mit 3 weiteren ICs aus den zusätzlichen Adreßleitungen A16 bis A18 Freigabesignale für die Ansteuerung von 2 x 8 Stück 41256-RAMs und die an die Pins 1 dieser RAMs zu legende gemultiplexte RAM-Adresse MAB erzeugt. Je nach Funktionsweise des bisherigen Adreßmultiplexers für vorher 4164-RAMs wird für die Steuerung des Adreßmultiplexers nun MUX oder MUX* vom Stecker CNB verwendet. Für die Wahl zwischen diesen Signalen muß geprüft werden, ob das bisherige MUX-Signal low oder high aktiv war, entsprechend ist dann das low aktive MUX* oder das high aktive MUX zu verwenden. Das ist deshalb von Bedeutung, weil sonst beim Refresh die oberen Adressen an die RAMs durchgeschaltet werden, und dann das Refreshing nicht stattfinden kann.

Das Signal RAS* von CNB kann direkt anstelle des bisherigen RAS*-Signals an die RAMs gelegt werden (eventuell über 33 Ohm). Bei Bestückung des Computers mit nur 8 Stück 41256-RAMs wird nur das Signal CAS* von CNB benötigt. Dieses Signal wird nicht direkt an die RAMs geführt sondern an den Eingang des Gatters gelegt, mit dem die Verknüpfung mit dem RAM-Freigabesignal erfolgt. Diese Stelle in der Schaltung herauszufinden, ist die einzige Anforderung an den Bastler, der sich die Vorteile des HD64180 für seinen Computer zunutze machen will. Hier muß auch geprüft werden, ob das bisherige CAS-Signal high oder low aktiv an diese Stelle gelangte. Wenn hier ein high aktives CAS nötig ist, muß CAS* noch über einen Inverter geführt werden.

Wenn die bisherige Herleitung dieser Signale aus dem Systemtakt für den Z80 oder über Gatterlaufzeiten aus dem MERO*-Signal erfolgte, kann diese weiterbenutzt werden. Bei einer Änderung des Systemtaktes beim Umrüsten kann bei größeren Unterschieden zwischen altem und neuem Takt eine Herleitung von RAS*, MUX bzw. MUX* und CAS* aus MERO* über Gatterlaufzeiten eventuell nicht mehr funktionieren. Hier muß dann probiert werden, wieviele Verzögerungsgatter zwischen den einzelnen Signalen günstig sind.

Wenn das RAS*, MUX- und CAS*-Timing bisher aus dem Systemtakt für den Z80 (nicht aus einem dazu vielfachen Muttertakt) hergeleitet wurde, kann diese Schaltung weiterbenutzt werden, indem die bisherige Taktquelle unschädlich gemacht wird und stattdessen der Takt vom Pin 64 des HD64180 über Pin 6 des Z80-Sockels ins System

geführt wird. Eventuelle Treiber des ursprünglichen Systemtaktes zwischen ursprünglicher Taktquelle und Z80 müssen überbrückt werden, um auch Bauteile zu erreichen, die mit dem Takt vor diesen Treiber versorgt werden.

Dann werden nicht die Signale RAS*, MUX bzw. MUX* und CAS* des Adapterboards benutzt. Hier wird dann stattdessen das Signal MUX bzw. MUX* (was immer es dort ist) der bisherigen Schaltung an den Freigabe-Eingang des 74LS125-Treibers für A16 auf dem Adapterboard gelegt. Der bisher mit diesem Pin verbundene Pin des 74LS04 muß dann aus der Fassung gebogen werden.

Wenn eine weitere Reihe von 8 Sockeln für RAMs vorhanden ist, oder wenn man das Risiko auf sich nehmen will, 8 weitere 41256-RAMs auf die anderen 8 Stück huckepack zu löten, dann wird der Pin 15 dieser zusätzlichen 8 RAMs mit CAS1* von CNB direkt beschaltet. Beim Huckepack-Verfahren dürfen die Pins 15 der beiden übereinanderesitzenden ICs also nicht miteinander verbunden werden.

Es sei noch angemerkt, daß die meisten 4164-RAMs mit einer 7-Bit-Refreshadresse auskommen, während 41256-RAMs grundsätzlich eine 8-Bit-Refreshadresse benötigen. Es muß also gewährleistet sein, daß AD-A7 beim Multiplexen zusammen durchgeschaltet werden. Bei älteren Geräten ist es wahrscheinlich, daß anstelle von A7 eine höhere Adresse zusammen mit AD-A6 durchgeschaltet wird. In diesem Fall sind A7 und die falsch angeschlossene höhere Adresse an den Multiplexer-Eingängen zu vertauschen.

Ein praktisches Beispiel

Nach diesem allgemeinen philosophischen Prolog, der eigentlich nur dem versierten Bastler prinzipiell zu berücksichtigende Punkte aufzeigt und wenig zum Wie sagt, soll nun an einem praktischen Beispiel gezeigt werden, was zu tun ist.

Das Beispiel ist ein GENIE II, dessen Besonderheit darin besteht, daß dort eine Umschaltung des Taktes zwischen 1,77 und 5,3 (8) MHz möglich ist. Wenn die 'LSP'-Taste gedrückt ist, das EPROM eingeschaltet ist und/oder, wenn durch die Software ein Bit in einem Steuerlatch auf 0 gesetzt wird (nach RESET ist dieses Bit immer 0), läuft der Computer nur mit 1,77 MHz. Ein Lesen des EPROMs ist bei höheren Taktraten nicht möglich. Diese Takterzeugung und -umschaltung kann für die HD64180-CPU nicht verwendet werden, mit diesem Prozessor muß man auf eine Taktschaltung verzichten. Wegen der nach einem RESET selbstaufgelegten 4 WAITS dieser CPU ist es aber durchaus möglich, ein EPROM auch bei sehr hoher Taktrate noch zu lesen. Nach Abschalten des EPROMs können auch die WAITS zurückgenommen werden. Der GENIE II läuft so mit ausschließlich 9,216 MHz ohne Probleme. Es muß allerdings darauf geachtet werden, daß vor dem Reaktivieren des EPROMs die WAITS wieder eingefügt werden.

Dafür wurde einfach das Adapterboard für die Takterzeugung und -umschaltung entfernt und das 74S74-IC dieses Boards in den Sockel (U18) gesteckt, aus dem das Board entnommen wurde. Der Pin 6 dieses ICs ist aus der Fassung zu biegen. Bei U19, 74LS125 wurden die Pins 8 und 9 aus der Fassung gebogen und diese Pins des Sockels miteinander verbunden. Damit ist der Teiber zwischen alter (abgehängter) Taktquelle und Z80, Pin 6 überbrückt. Auf dem HD64180-Adapterboard werden an den dafür vorgesehenen Stellen ein 18,432MHz-Quartz und die beiden 22pF-Kondensatoren bestückt. Der Pin 64 des HD64180 und der Pin 6 des Steckers für den Z80-Sockel werden durch einen Draht miteinander verbunden.

Beim GENIE II ist außerdem zu berücksichtigen, daß durch entsprechende Bits im Systemsteuerlatch zwischen RAM und memory-mapped I/O-Baugruppen innerhalb der unteren 16K umgeschaltet werden kann. Die Decodierung der Freigabesignale dieser Baugruppen berücksichtigt natürlich nur die Z80-Adressen bis A15 und nicht die HD64180-Adressen A16 bis A18. Entsprechend würden diese Baugruppen auch in den entsprechenden Adreßbereichen anderer Banks (physikalische Adressen 10000H-7FFFFH) angesprochen werden.

Um dies zu verhindern, muß in der Adreßdecoder-Baugruppe auf der I/O-Karte anstelle von A15 ein durch OR-Verknüpfung aus 0-64K* und A15 hergeleitetes 0-32K* Signal verwendet werden, das an den aus der Fassung gebogenen Pin 5 von U13, 74LS138 gelegt wird (siehe Abbildung).

Aus geometrischen Gründen läßt sich die Standardversion des Layouts des Adapterboards im GENIE II nicht verwenden. Ein für diesen Computer geeignetes Layout ist ebenfalls gezeigt, bei dem aber wegen ungünstiger Anordnung der Bauteile zueinander sehr viel mehr Drahtbrücken und freie Verdrahtungen nötig sind.

Beim GENIE II wird das RAS*, MUX- und CAS*-Timing aus dem Systemtakt hergeleitet und kann deshalb beibehalten werden. MUX von Pin 1 von U6, 74S157 kann für die Umschaltung von A16 und A17 auf dem HD64180-Adapterboard verwendet werden. Dafür wird durch freie Verdrahtung von Pin 1 von U6 eine Verbindung mit MUX* von CNB des

Adapterboards hergestellt und der Pin 5 des 74LS04 auf dem Board aus der Fassung gebogen.

Auf dem speziell für den GENIE IIs gebauten Adapterboard muß die Erzeugung des 0-64K-Signals noch in freier Verdrahtung nachgearbeitet werden. Dazu stehen die OR-Gatter des 74LS32 (Pins 1,2,3 und 13,12,11) noch zur Verfügung. Das Signal kann über den unbenutzten Pin des Steckers CNB dem I/O-Board zugeführt werden.

Die Sonderausführung des Adapterboards für den GENIE IIs entspricht prinzipiell auch der angegebenen Schaltung. Jedoch wurden teilweise andere Gatter innerhalb der ICs benutzt, so daß die Pin-Nummern in der Schaltung nicht überall zutreffen.

Wieviele WAITS der einzelne Computer beim HD64180 und höherer Taktrate beibehalten muß, ist im Einzelfall zu untersuchen. Es ist durchaus nicht in jedem Computer ein Takt von 9,216MHz möglich, auch wenn alle 4 WAITS bei Memory-Zugriffen beibehalten werden.

Und wie geht es in meinem Computer?

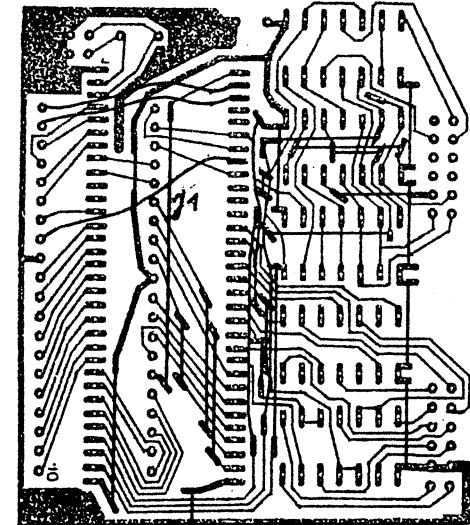
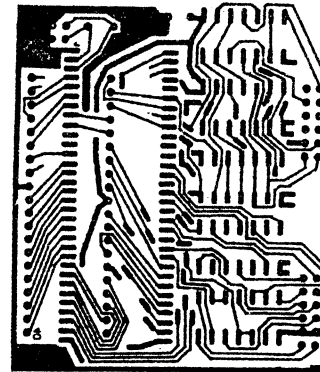
Auf diese Frage hin muß ich nun doch wieder auf die allgemeingültigen Bemerkungen zurückkommen. Ich habe weder das Geld, noch die Zeit, noch überhaupt die Lust, diesen Hardware-Patch in allen mir zugänglichen Computern auszuprobieren, um dann für alle Geräte einfach nachzuvollziehende Lötanleitungen vorzulegen.

Ein bißchen Abenteuer und Eigenleistung und dadurch auch mehr Spaß an der Sache soll denen bleiben, die sich an dieses Projekt heranwagen. Als Unterstützung kann ich lediglich eine ungebohrte geätzte Platine (einer der beiden vorgestellten Varianten) für 10,-DM zur Verfügung stellen und eventuell fernmündlich oder -schriftlich helfen, soweit ich vom Stand meiner zwangsläufig begrenzten Hobbyistenkenntnisse und der Versorgung mit Schaltplänen der verschiedenen Geräte dazu in der Lage bin.

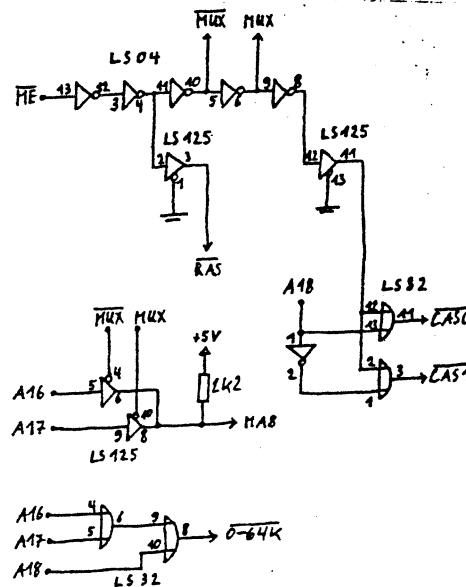
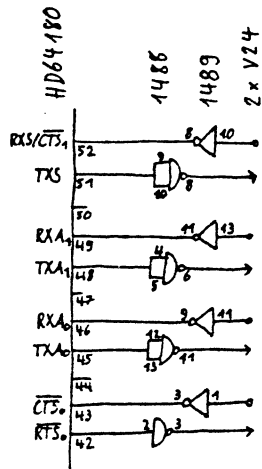
Über Einbauanleitungen des HD64180-Adapters in spezielle Computer (und dadurch indirekt über Erfolgsmeldungen) im Info würde ich mich sehr freuen.

Helmut Bernhardt

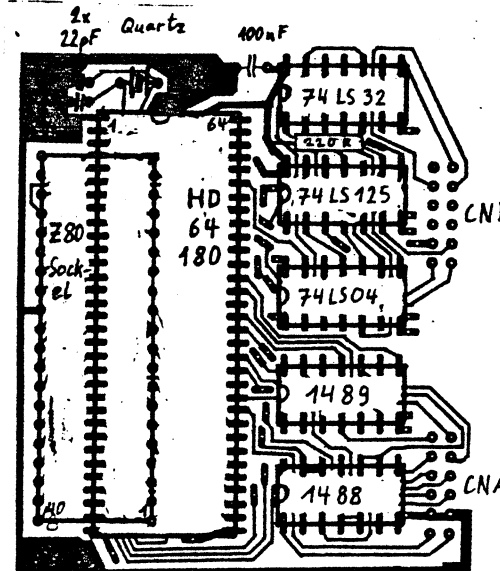
Standardversion des Adapterboards
Layout, Drahtbrücken und freie Verdrahtung, Bestückung,
Pinbelegung der Stecker CNA und CNB



Beschaltung der Pins der seriellen Schnittstellen

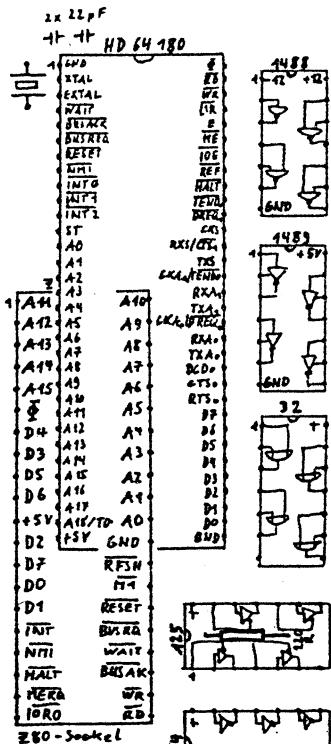
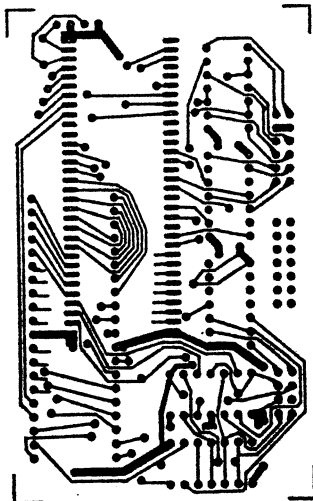


Schaltung zur Ansteuerung von 512K RAM auf dem Board



NC	0-64K
CAS1	CAS0
NC	NC
NC	NC
RAS	MAB
MUX	MUX

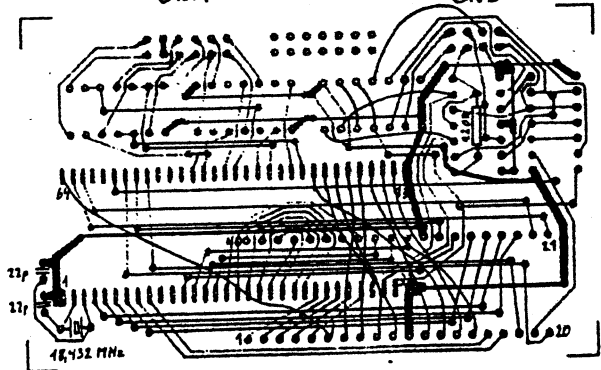
RXA ₀	RXA ₁
TXS	CTS ₁ /RXS
CTS ₀	TXA ₀
RTS ₀	TXA ₁
GND	GND
+12V	-12V



-12V NC TXA, RTS, RXA, RTS, ZAS0 EAS 0-4K MVA
 +12V NC RTS, TXA, RTS, RXA, ZAS1 EAS 4-8K MVA

CNA

CNB

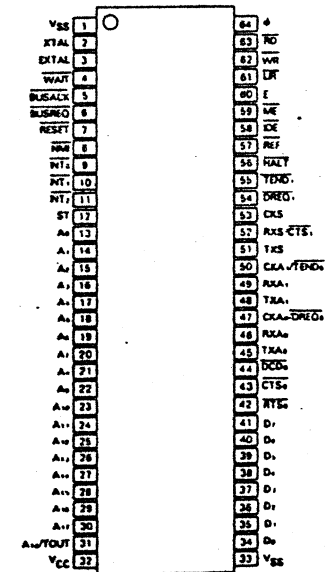


Direkt zu verbindende Pins

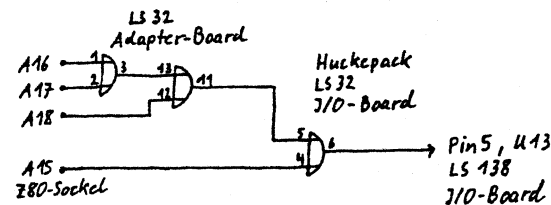
HD64180 Pin	Signal	Z80 Pin
13	A0	30
14	A1	31
15	A2	32
16	A3	33
17	A4	34
18	A5	35
19	A6	36
20	A7	37
21	A8	38
22	A9	39
23	A10	40
24	A11	1
25	A12	2
26	A13	3
27	A14	4
28	A15	5
34	D0	14
35	D1	15
36	D2	12
37	D3	8
38	D4	7
39	D5	9
40	D6	10
41	D7	13
6	BUSREQ*	25
5	BUSACK*	23
7	RESET*	26
8	NMI*	17
9	INTO* = INT*	16
59	ME* = MERQ*	19
58	IOE* = IORQ*	20
63	RD*	21
62	WR*	22
57	REF* = RFSH*	28
12	ST* = M1*	27
56	HALT*	18
4	WAIT*	24
64	PHI	6 #
32	+5V	11
1,33	GND	29

CLOCK ist beim Z80 ein Eingang und beim HD64180 ein Ausgang

Pinout der HD64180-CPU



(Top View)



Herleiten von 0-64K* auf dem Adapterboard der Sonderversion und Verknüpfen mit A15 zur Erzeugung des Signals 0-32K* für den Pin 5 von U13 auf dem I/O-Board

G III s:
ein Jahr alt, 256k-Byte RAM,
mit grünem Monitor und CP/M
2500,-DM

Akustikkoppler
Preis auf Anfrage

Gerald Dreyer

BÖRSE -- BÖRSE -- BÖRSE

Ich suche ein Genie, einen TRS-80, einen Komtek o. ä. Floppies (möglichst
2) und einen Drucker (möglichst Epson-kompatibel). Es braucht natürlich
nicht alles aus einer Hand zu stammen, besonders nicht aus einer allzu
geldgierigen.

Arnulf Sopp, Tel. 0451-791926

Suche Stecknadel im Heuhaufen!!

Druckernadel vom Epson RX80
abgebrochen. Neuer Druckkopf kostet
ca. 250,-DM (ist mir zu teuer). Wer
weiß wo man Druckernadeln bekommt
oder anderen defekten Druckkopf.

Hervor Förster
09221/21841

W E R kann mir bei der Installation eines Laufwerkes helfen???

Ich habe ein QUME 5-Zoll-Laufwerk 542, 40 Track DS, welches ich
als LW 3 an mein GENIE III anschließen möchte. Lt. Manual ist
es interfacekompatibel mit dem SHUGART SA450-Laufwerk. Neben
den zwei im GENIE III fest eingebauten Laufwerken ist seit lan-
ger Zeit schon extern ein eingebauten Laufwerk Model 6106 als Lw. 2
angeschlossen. Welche Jumper müssen überbrückt werden? Die Be-
schreibung: HS, DSO-3, MX, HM. Lt. Manual "the Qume Trak 542 is
configured from the factory to operate in a single drive sys-
tem. However, it can be modified by the customer to operate in
a multiple drive system". Das Lw. wurde jedoch ohne irgendwel-
che Jumper in diesem Bereich geliefert, und eine Überbrückung
von DS3 (+ Umsetzen des terminator resistor von Lw. 2 auf 3)
zeitigte keinen Erfolg. Wer kann helfen nach Zusendung des
ganzen Laufwerkes, oder nur des Manuals oder einfach durch Rat?

Richard Rensch, Bahnhofstr. 100, 7128 Lauffen, T. 07128-8415

Wer suchte
einen ITOH-Treiber

GRAPE ?

Ich habe 4 Stück -

weiß aber nicht mehr, wer danach fragte...

K.-J. Müller

06201-55052

Zum Tandy TRS-80 mod.4 hätte ich einige Fragen :

Beim Auflisten von Basic-Programmen in mod.3 kann ich mit den Pfeiltasten
wunderschön Zeile für Zeile das gesamte Programm durchblättern.
Leider funktioniert das nicht mehr in mod. 4.
Warum ? und wer kann Abhilfe schaffen ?

Betr.Info 12/5.76

Die Auflistung der Befehleworte gilt wahrscheinlich für TRS-DOS 6.1.
Für mein TRS-DOS 6.2 musste ich den Tabellenzeiger auf 26870 setzen, dann
lief das Programm. Allerdings fehlte der Befehl CAT :n (Auflistung aller
Dateinamen).

Betr.Info 15/5.40

das Grafik-Shorty für mod.4/4P läuft bei mir nicht. Durch welches Zeichen
muss ich die zwei <ö> ersetzen ?. Ich habe eine französische Tastatur :

1 2 3 4 5 6 7 8 9 0 ° _ # BREAK
& é " ' (6 è ! ç à) - \$

A Z E R T Y U I O P *
a z e r t y u i o p @

Q S D F G H J K L M % ENTER
q s d f g h j k l m ð

SHIFT W X C V B N ? . / + SHIFT CLEAR
w x c v b n , ; : =

CTRL < SPACE CAPS
>

Wie und mit welcher Hilfe kann ich mod.4 von 64k auf 128k aufstocken, um
MEMDISK vernünftig anwenden zu können.

Was für einen Assembler/Disassembler gibt es für mod.4 und wo kann man ihn
kaufen ?

HEFT
10
Febru
1987

RATINGEN (PW) — Die Tandy Corp. hat drei der insgesamt sechs Computer-Center in Deutschland geschlossen. Die Begründung lautet: PC-Kunden sind zu 95 Prozent Großkunden, die am Arbeitsplatz aufgesucht werden wollen und nicht mehr in die Geschäfte kommen.

Laut Tandy-Geschäftsführer Georg Michielin erwartet die deutsche Tochter „trotz oder wegen der Schließung“ einen An-

stieg des Umsatzes um 20 Prozent im laufenden Geschäftsjahr.

Wie in den USA seien auch in Deutschland die MS-DOS-PCs Hauptumsatzträger. Ihr Anteil betrage 30 Prozent. Dagegen sei der Anteil von Maschinen mit Tandy-Betriebssystem auf 10 Prozent gesunken. Der Umsatz im Bereich Zubehör trage 60 Pro-

zent zum Gesamtergebnis bei.

Ein Teil der Mitarbeiter der in München, Stuttgart und Düsseldorf geschlossenen Computer-Center werde nun im Außendienst zur Betreuung von Großkunden eingesetzt. Die rund 50 unabhängigen Händler seien von diesen Maßnahmen nicht betroffen.

Branchenbeobachter rechnen damit, daß die texanische Tandy in Kürze grundlegende Änderungen in der Struktur des Konzerns bekanntgeben wird, die sich auch in Deutschland auswirken könnten.

Es wird erwartet, daß Tandy ihre einzelnen Divisions und Geschäftsbereiche klarer trennt

und den Schwerpunkt bei den Computern setzt. Mitte vergangenen Jahres gab es im Unternehmen bereits Überlegungen, das internationale Geschäft der Tandy-Tochter „Intertan“ anzugliedern, die dann die rund 2200 eigenen Niederlassungen und Franchise-Läden außerhalb der USA übernehmen sollte.

TRACE oder die Geschichte einer Zeitschrift

Hier bei mir in Frankreich gab es eine Menge von IRS-Anwendern. Sie nannten Ihre Maschine, nach französischer Art, zärtlich Therese. Das Interesse war so gross, dass unabhängig von bestehenden Clubs, ein Verleger eine wunderbare Zeitschrift herausgab. Sie hiess T R A C E und sollte alle Tandy- und Genie-Anwender ansprechen. Und das tat sie auch. Es gab eine Menge von Programmlistings und viele praktische Ratschläge. Das Interesse war so gross, dass man sich bald entschloss, jedem Heft eine Diskette mit allen im Heft veröffentlichten Programmen beizulegen.

Wie auch in anderen Ländern, kam dann die böse Konkurrenz, Tandy zog nur sehr schwerfällig mit und war mit einmal aus dem Rennen. Der ganze Aufwand war umsonst und die schöne Zeitschrift TRACE musste nach nur acht Exemplaren 1984 ihr Erscheinen einstellen.

Warum ich das schreibe? Nun bei mir liegen noch die acht Hefte, die sich allerdings nur auf die Tandy-mod. 1,2 und 3 beziehen, die aber vielleicht doch noch manches enthalten, was im Club80 nicht bekannt ist. Deshalb stelle ich der Redaktion gerne Hefte und die zwei Disketten mit allen Programmen zur Verfügung.

Nach Durchsicht bin ich dann gerne bereit, den einen oder anderen Artikel zu übersetzen oder auch mal ein Programm umzuschreiben. Sagt mir nur, an wen ich das Paketchen senden soll.

Helmut Obscherningkat

„Mailbox“ ist der Renner

Für Computer-Freaks ein heißer Draht

Bonn. Seit gut sieben Monaten ist „Mailbox“ am Netz, seit gut sieben Monaten rufen Tag für Tag rund einhundert Computerfreunde im Bonner Streitkräfteamt an, um per „Mailbox“, einem digitalisierten Informationssystem, das Allerneueste über die Streitkräfte zu erfahren. Wer einen Heimcomputer mit Akustikkoppler und Telefonanschluß hat, der erreicht „Mailbox“ unter der

Rufnummer (0228) 628516. Die Parameter sind: 300 Baud, 8 Datenbits, 1 Stopbit, keine Parität, Code IBM ASCII. „Mailbox“ bietet Tag und Nacht eine Menge Service: So erfährt man die neuesten Termine von Tagen der offenen Tür, Ausstellungen der Streitkräfte und Konzerten der Bundeswehr-Big-Band. Diese Veranstaltungstermine werden wöchentlich aktualisiert.

Milliarden-Aufwand für das Mega-Projekt

Bei Siemens heißt es Chip, Chip, hurra!

Von unserem Redaktionsmitglied Dieter Keller

Klein, aber oho – so läßt sich der Mega-Chip charakterisieren, dessen Massenfertigung jetzt im neuen Siemens-Werk in Regensburg angelautet ist. Mit dem bloßen Auge betrachtet ist er äußerst unscheinbar: ein nicht einmal fingernagelgroßes goldglänzendes Fleckchen, für den praktischen Einsatz mit Anschlußkontakten versehen und in ein schwarzes Plastikgehäuse verpackt. Genauso sehen auch Chips aus, die viel weniger können: 1 Million Informationseinheiten – oder 1 Megabit – können auf dem 1-M-Chip gespeichert werden. Das ist der Inhalt von rund 64 Schreibmaschinen-Seiten.

Etwa alle 3 Jahre hat sich in der Vergangenheit die Leistungsfähigkeit der Chips vervierfacht – und das zum gleichen Preis. Schafften die modernsten 1971 erst 1000 Bit oder 1 Kilobit, ist derzeit der 256-K-Chip der leistungsfähigste mit 256 000 Bit. Bei der Technik war Siemens 2 Jahre im Rückstand gegenüber den Japanern und Amerikanern. Um diese Lücke aufzuholen, startete der deutsche Konzern Anfang 1984 das „Mega-Projekt“. 1,7 Mrd. DM an Investitionen und 800 Mio. DM für Forschung und Entwicklung läßt sich der Elektrokonzern die Aufholjagd kosten. Der Forschungsminister schießt 240 Mio. DM zu. „Wir sind kosten- und zeitmäßig im Plan“, meint Siemens-Chef Dr. Karlheinz Kaska. „Wir haben das Größte hinter uns“, fügt Megaprojekt-Leiter Friedrich hinzu.

Auf dem Halbleiter-Markt hat es allerdings im letzten Jahr weltweit einen Einbruch gegeben. Folge: Die Konkurrenz macht mehr Tempo bei der Entwicklung

neuer Produkte. Siemens befürchtete, der 1-M-Chip könnte 1 Jahr früher als gedacht auf den Markt kommen. Daher gingen die Münchener eine Kooperation mit Toshiba ein, besorgten sich bei den Japanern die erforderliche Technologie. Beim 4-M-Chip, viermal so leistungsfähig, wollen dann die Europäer aber alleine mit vorn dabei sein. Dazu forscht Siemens gemeinsam mit Philips.

Noch schwieriger als der Entwurf des Chip sind die Fertigungsmethoden. Denn der 1-M-Chip erfordert eine Strukturfeinheit von 1,2 Tausendstel Millimetern, kaum vorstellbar klein, und beim 4-M-Chip wird's noch winziger. Entsprechend schwierig ist es, die Massenfertigung in Gang zu bringen. 300 Arbeitsschritte sind erforderlich, und rund 2 Monate dauert es, bis ein 1-M-Chip fertig ist – trotz Schichtbetrieb rund um die Uhr. Noch ist die Ausschussquote hoch. Von 80 v. H. muß sie auf unter 50 v. H. gebracht werden, bis die Auslieferung im Sommer beginnt. Dann sollen im Monat 1 Million 1-M-Chips die Fabrik verlassen.

Gefertigt wird in Reinräumen, die so sauber sind, daß ein Operationssaal dagegen ein Hort des Schmutzes zu sein scheint. Das kleinste Staubpartikel könnte einen Chip unbrauchbar machen. Die Eberinge müssen abgelegt werden, an Make-up ist nicht zu denken.

Und wozu das Ganze? Würden es die alten Chips nicht auch noch tun? Und könnte man die nicht auch von anderen Firmen beziehen? Auf die letzte Frage heißt es bei Siemens, integrierte Schaltungen – kurz Chips genannt – seien die

Schlüsseltechnik für moderne Geräte und Systeme, mit denen der Elektrokonzern sein Geld verdient. Wichtig ist es, die Herstellverfahren zu beherrschen, um neben Standardspeichern anwendungsorientierte Chips höchster Komplexität und Leistungsfähigkeit herstellen zu können, die ganz speziell auf eine bestimmte Aufgabe abgestellt sind, etwa für die Daten- und Kommunikationstechnik, die Fertigungs- und Prozeßautomatisierung.

Viele Dinge werden zumindest zu vertretbaren Kosten erst mit sehr leistungsfähigen Chips möglich. Ein 256-K-Chip kostet derzeit 4 bis 4,50 DM, beim 1-M-Chip wird zunächst mit 40 bis 50 DM gerechnet. Beispielsweise läßt sich das Flimmern des Fernsehbildschirms wegbekommen, indem es laufend digital gespeichert wird. Das darf aber nur 20 bis 30 DM kosten. Zu schaffen ist das erst mit dem 4-M-Speicher, der in den Labors schon gefertigt wird. Hierfür hat Siemens gerade in München-Perlach ein neues Gebäude mit 4000 qm Reinräumen gebaut. Alleine das Gebäude hat 200 Mio. DM gekostet, 400 Mio. DM die Geräte. Die ersten Muster des 4-M-Chip sollen Ende 1988 ausgeliefert werden, die Massenfertigung soll 1989 laufen.

Auch danach ist die Grenze des Möglichen noch nicht erreicht. Siemens ist gerüstet, daß der 3-Jahres-Rhythmus weitergeht. Am 16- und 64-M-Chip wird schon geforscht. Als eine damit mögliche Funktion führt Projektleiter Friedrich ein direkt übersetzendes Telefon an: Auf der einen Seite wird etwa deutsch hineingesprochen, auf der anderen Seite kommt es japanisch heraus.

* * * Neue Eingänge in der "Diskettothek" * * *

9 ganze Eingänge sind seit November 1986 zu verzeichnen, die nicht mehr im neuen Programmekatalog berücksichtigt werden konnten, weil dessen Manuskript bereits bei Peter SPIESS zum Druck vorlag. Sie sind nebenstehend aufgeführt. Vier stammen von Richard RENSCH, drei von Gerald SCHRÖDER. Ich hoffe, daß die dreizeiligen Kurzkomentare, die ich den Programmen verpaßte (s.d.) "nicht nur notwendig, sondern auch hinreichend" sind (wie sich der ordentliche Mathematiker ausdrückt).

Der achte Titel (LOADBO1984) ist ein Paket von 75 Programmen aus der 80 MICRO 1984, das Andreas RYCHLIK freundlicherweise einsandte - allerdings ohne jeglichen Kommentar. Es war mir nicht möglich, diese Programme zu studieren, um sie zu kommentieren. Nur wenige davon konnte ich mit meinem MODEL 1 lesen. Damit ihr eine annähernde Vorstellung bekommt, was sie beinhalten, hier das Inhaltsverzeichnis (sog. "Directory") dieser Spezialdiskette, die auch nur als Ganzes kopiert wird (bitte merken!):

BEN/CMD	BSP3D/BAS	CROSS/BAS ^{*)}	DRIVER/MAC
EQUAPLOT/BAS	EUROPA/GMF	EXEC/CMD	FNDX/BAS
FORMGN/BAS	FRIEND/BAS	FXSORB/DRV	GERMAN/FMT ^{*)}
GRAPE/CMD ^{*)}	GRAPE21/CMD ^{*)}	HIRES/DRV	LOAD0384/JCL
ITOHPL/DRV ^{*)}	KWORD/BAS	LOAD0384/BAS	LOAD0384/JCL
LOAD0484/BAS	LOAD0584/BAS	LOAD0584/JCL	MAIN1/CMD
MAIN1/SRC	MARQUEE/CMD	META/DRV	MFI/REL ^{*)}
MICROTAB/L2X	MHP/CMD	MSG	MSG/BAS
MUSIKON/BAS	NUKE/L2X	PAR101/BAS	PAR102/L2X
PAR103/L2X	PAR104/CMD	PAR104/SRC	PIE/BAS
PLAYBYTE/CMD	PLOT/BAS	PLOT/DRV	PLOTTER/MAC
PROJECT2/CMD	PROJECT4/CMD	SCREEN/BAS	SINSTEP/CMD
SKAL/BAS	SPLAN/BAS	SPOOL/CMD	SPOOL/SRC
SPDOL1/CMD	STNDRD/BAS	TEXT1/CMD	TEXT1/SRC
TEXT2A/SRC	TEXT2B/SRC	TEXT3A/L2X	TEXT3A/SRC
TEXT3B/CMD	TEXT3B/SRC	TEXT3C/CMD	TEXT3C/SRC
THREAT/BAS	TTSPRG/CMD	TTSPRG1/CMD	UTIL/BAS
VCSORTER/BAS	VOTRAX/BAS	WORD	WORD/BAS
WORDCHKR/BAS	^{*) nicht aus 80 MICRO [gehört zu GRAPE]}		

(Anm.: Wie man beim Schreiben mit TSCRIPS einen solchen Directory-Ausdruck direkt von der Diskette in den Text übernimmt, hat euch ARNULF Als Rechter Nachdenker Unter Lieben Fellows ja vor einiger Zeit in einem INFO verraten, wißt ihr noch?)

Wer Lust hat und womöglich sogar über den Jahrgang 1984 der 80 MICRO verfügt, möge sich der sozialen Mühe unterziehen, diese Programme anzuschauen und zu kommentieren. Er wird dann auch in der Diskettothek namentlich verewigt!

Der neunte Titel schließlich stellt zwei Grafikprogramme vor, mit denen ich erstmals Anwendung von M.WINTERs HRG-Programme "GRAPE" gemacht habe. Man kann den Zeichenstift beim Zeichnen dieser nicht alltäglichen algebraischen Kurven dritter Ordnung beobachten. Wenn man sie mit "-SAVE("CARTBLAT")" gespeichert hat, bekommt man sie mit dem Ladebefehl "-LOAD("CARTBLAT")" auch sofort als Ganzes auf den Bildschirm; die Beobachtung ihrer Entstehung finde ich aber interessanter. Ein bißchen Geduld braucht man eh'...

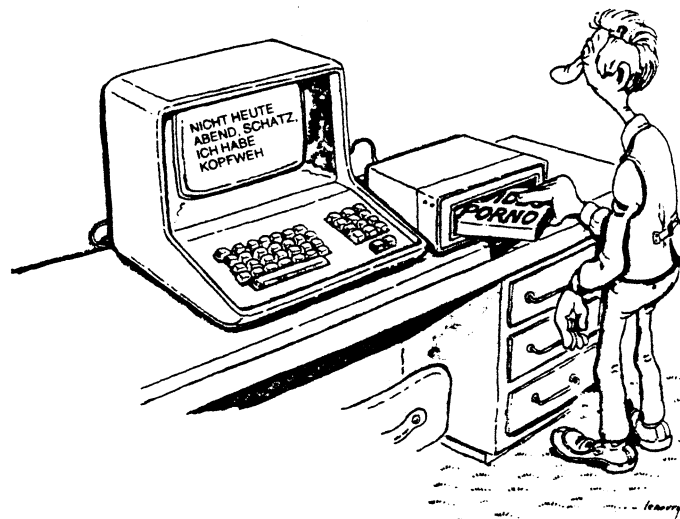
Das "Erlebnis" mit dem LOADBO-Programmpaket veranlaßt mich zur Wiederholung einer dringenden Bitte:

- 1) Wer Programme einsendet, versehe sie bitte auch mit einem Kommentar zu deren Inhalt und Zweck. Der "Diskettothekar" - wer auch immer es ist - kann sie nicht immer kommentieren - sei es, daß er sie gar nicht abfahren oder nicht einmal lesen kann (z.B. wenn für ein nicht voll kompatibles Modell gedacht) oder aus anderen Gründen!
- 2) Daß die Nennung von Quelle und Verfasser eine Selbstverständlichkeit ist für Leute, die sich (satzungsgemäß!) verpflichtet haben, niemals ein Copyright zu verletzen, sei hier auch nochmals vermerkt! Nichtbeachtung dieses Grundsatzes versperrt den Eingang in die Diskettothek.

Zu meinem Erstaunen ist von unserer umfangreichen "PUBLIC DOMAIN"-Software mit rund 250 Programmen noch kaum Gebrauch gemacht worden. Ich möchte daher alle, die es wohl noch nicht mitbekommen haben, über welchen Schatz der Club da verfügt, darauf hinweisen, daß sich das ausführliche Inhaltsverzeichnis dieser 24 Disketten im INFO Nr.15, September 1986, befindet. Ich empfehle, es herauszutrennen und extra bereit zu legen.

Erfolg mit und Freude an unserer "Diskettothek" (diese treffende Bezeichnung prägte Mitglied Richard RENSCH)

wünscht allen nah und fern,
den Hackern groß und klein
mit dem "Z80-Stern":
Klaus-Jürgen Mühlenbein



ADDLINE/BAS UTL Progr 0368 Teile: 01 / Grans: 03 Disk 10
 ===== f.Comp. alle Quelle CHIP 10/86,S.239
 Verfasser R.Krenzke & R.Rensch eingetippt von Richard Rensch
 Hiermit kann an ein laufendes BASIC-Programm eine Erweiterg.
 angehaengt oder nicht belegte Zeilennummern eingeschoben
 werden, ohne die Variablen zu loeschen.

DIRDRUCK/BAS UTL Progr 0369 Teile: 01 / Grans: 04 Disk 10
 ===== f.Comp. alle Quelle
 Verfasser Richard Rensch eingetippt von Richard Rensch
 Das Directory in einem beliebigen Laufw. wird einschl. Kopf-
 zeile, die naehere Angaben enthaelt, unter Beruecksichtigung
 opt.Parameter (I, /ext (ausser A)) gedruckt

FILEMOD/BAS UTL Progr 0370 Teile: 03 / Grans: 18 Disk 10
 ===== f.Comp. alle Quelle
 Verfasser Richard Rensch eingetippt von Richard Rensch
 ASCII-Files koennen auf einen String beliebiger Laenge durch
 sucht werden; dieser kann gegen einen anderen String
 ausgetauscht werden.

NOSCR0L3/BAS UTL Progr 0371 Teile: 01 / Grans: 01 Disk 10
 ===== f.Comp. Mod.III Quelle
 Verfasser Richard Rensch eingetippt von R.Rensch
 Eine waehlbare Anzahl Zeilen kann am oberen Rand des
 Bildschirms vor dem Scrollen (Aufwaertsrollen) des Bild-
 schirms geschuetzt werden.

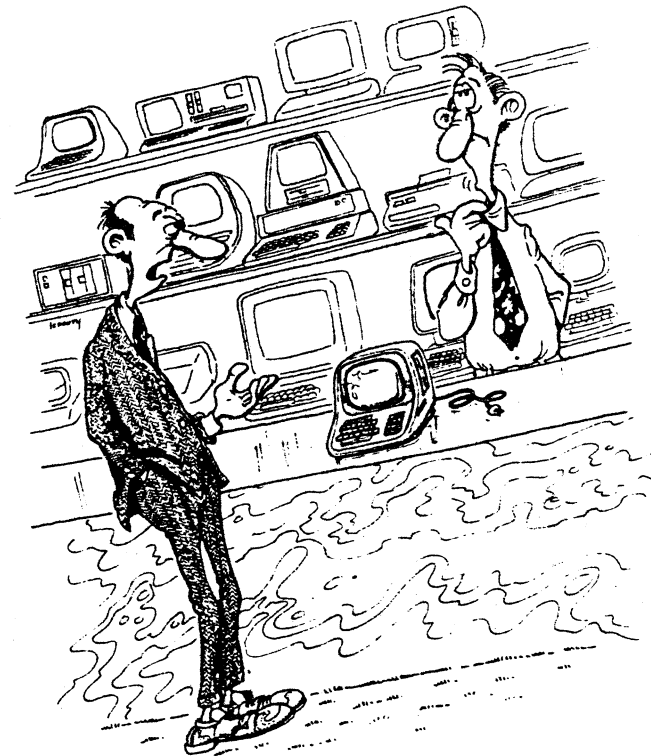
HANDITRM/BSR SPL Progr 0372 Teile: 03 / Grans: 20 Disk 10
 ===== f.Comp. GENIE/TRS Quelle
 Verfasser Gerald Schroeder eingetippt von dto.
 Loesung in Maschinensprache.- Aufruf mit "HANDI xx" (xx=Anz.
 d.Scheiben in Hex). - Naeheres auf Textfile. (Siehe auch
 INFO Nr.17 od.18 <z.Z.noch nicht bekannt>)

SIDEKICK/BSR UTL Progr 0373 Teile: 03 / Grans: 20 Disk 10
 ===== f.Comp. TRS 80 Quelle
 Verfasser Gerald Schroeder eingetippt von dto.
 Sidekick fuer TRS80 mit Helmut Bernhardt's Banker. Man kann
 4 Computer nebeneinander benutzen. Umschaltung: SHIFT DOWN
 ARROW Ziffer 0-3. Sh.Art.INFO17od.18(zZ ?)

HD64180/SRC DQS Progr 0374 Teile: 02 / Grans: 09 Disk 12
 ===== f.Comp. Quelle
 Verfasser Gerald Schroeder eingetippt von dto.
 Befehlserweiterungen fuer den neuen Prozessor HD64180
 mit Textfile "ILLEGAL/TXT", das die "Illegals" behandelt.

LOAD801984 DIV Progr 0375 Teile: 56 / Grans: 00 Disk 14
 ===== f.Comp. TRS80 Quelle BOMICRO "LOAD80"
 Verfasser verschiedene eingetippt von (216 Granules)
 Verschiedene LOAD80-Programme aus BOMICRO 1984, eingesandt
 v.A.Rychlik Dez.86.- Inhaltsbeschreibungen liegen nicht vor.
 Disk also kompl.anfordern (enth.auch GRAPE)

CARTELAT/GRP GRF Progr 0376 Teile: 04 / Grans: 22 Disk 13
 ===== f.Comp. GENIE/TRS1 Quelle
 Verfasser K.-J.Muehlenbein eingetippt von KJ. Muehlenbein
 Zwei HR-Grafikprogramme, die eine algebr.Kurve 3.Ordnung in
 zwei versch.Winkelpositionen zeichnen. Ausfuehrlicher Kommen-
 tar in INFO 18/87 (etwas fuer Mathematiker)



Ja, ja, ich weiß! Er kann kalkulieren, analysiert
 den seelischen Zustand eines jeden Menschen
 nach den Regeln des Karma, sagt das Wetter für
 nächstes Wochenende auf Syllt voraus, kompo-
 niert eine Symphonie, übersetzt 783 Sprachen
 von Arabisch bis Zulu, spricht Recht nach den
 Gesetzen des Fürstentums Thum & Taxis aus
 dem Jahr 1735, kontrolliert die Klimaanlage einer
 Mine, untersucht alle Informationen, die zur Ver-
 fügung stehen und kontrolliert jedes Projekt die-
 ses Planeten — aber was kann er für mich tun?!

- I M P R E S S U M -

- 1. Vorsitzende **Peter STEVENS**
Postfach 56
4680 Dortmund 1
☎ 0231 /593883

- 2. Vorsitzende **Hartmut OBERMANN**
Schwalbacher Straße 6
6289 Heidenrod 1
☎ 06124 /3913

- Hardwarekoordinator **Eckehard KUHN**
Im Dorf 14
7443 Frickenhausen 1
☎ 07022 /45417

- Diskotheekar **Klaus-Jürgen MÜHLENBEIN**
Am Mönchgarten 28
6948 Weinheim -Lü.
☎ 06201 /55052

- Redaktion **Jens NEUEDER**
Panoramastraße 21
7178 Michelbach /Bilz
☎ 0791 /42877

- Autoren Die Redaktion bedankt sich bei
den im INHALTSVERZEICHNIS genannten
Autoren für die Mitarbeit an der
Club-INFO.

- Druck **Peter Spieß**
Trugenhofenstraße 27
8859 Rennertshofen 1
☎ 08434 /454

- Bankverbindung **des CLUB 80**
Postgirokonto Peter STEVENS
Sonderkonto CLUB 80
Konto-Nummer 285 491 - 465
Postgiroamt Dortmund
BLZ 440 100 46

Das INFO erscheint zweimonatlich.
Es erfolgt keine Zensur oder Kontrolle
der jeweiligen eingeschickten Infobeiträge
durch die Redaktion.

Hallo Club-80er,

wie Ihr seht habe ich es gerade noch geschafft das 18. Club-INFO vor der Hauptversammlung fertigzustellen. Dadurch haltet Ihr auch gleichzeitig die Tagesordnung für die Zeit unseres Treffens in den Händen.

Angemeldet haben sich bis jetzt:

Arnulf Sopp, Bernd Retzlaff, Eckehard Kuhn, Gerald Schröder, Hans Raggan mit Frau, Hans-Martin Stephan, Helmut Bernhardt, Herbert Albers, Jens Neueder mit Freundin, Jutta Obermann, Jürgen Wucherer, Klaus Hermann, Manfred Held, Thomas Buskowiak, Ulrich Böckling mit Frau und Walter Piller mit Frau

Besonders gut finde ich, daß dieses Jahr Clubmitglieder über verschiedene Themen referieren werden. Das ist mit Sicherheit ein Grund mehr sich für eine Teilnahme am Clubtreffen zu entscheiden. Ich hoffe, ich treffe recht viele von Euch in Alsfeld. Platz, für alle die noch kommen mögen, ist vorhanden.

Als nächstes muß ich zu unserem Clubkalender kommen. Hier ist mir leider ein Fehler unterlaufen. Die Tages- und Wochenzuordnung für das Jahr 87 stimmt, aber bei der Überschrift des Kalenders passierte das Malheur -es sollte doch als Jahresangabe 1987 erscheinen und nicht 1986.

Macht der Gewohnheit. Man hat halt am Anfang des neuen Jahres die Zahl des Vergangenen erst so richtig drauf. -Sorry.

Abschließend möchte ich noch einige Erklärungen zu unserer Inhaltsübersicht der INFO's kommen. Im folgenden Text kurz "IÜI" genannt. Sie liegt, wie im letzten INFO versprochen, dieser Ausgabe bei und beinhaltet alle Titel der erschienenen Artikel der Clubinfo's 1 bis 18. Der Stand dieser "IÜI" ist somit Februar 87.

Leider sind von INFO 1 bis 5 keine Seitennumerierungen angebracht. Aus diesem Grund habe ich mir erlaubt, die fehlende Seitennumerierung für diese INFO's, nach meinen INFO's orientiert, zu verteilen. Ich bitte Euch nun, die Seitennumerierung zu den Artikeln, wie in der "IÜI" dargestellt, nachzutragen. Erst dann hat unsere "IÜI" für alle Club-INFO's seine Gültigkeit.

Weiterhin kann es sein, daß ich den einen oder anderen Artikel, da er nicht bei den INFO's abgeheftet ist, vergessen habe aufzunehmen. Für Tips über fehlende oder falsche Einträge wäre ich Euch dankbar.

Die Aufmachung und Handhabung der "IÜI" entspricht der unseres Programmkataloges. Das "IÜI" wird jeweils zum Jahreswechsel aktualisiert.

So, nun viel Spaß an der neuen INFO, der "IÜI" und ungestörte Stunden am Computer wünscht Euch Euer

Jens

P.S.: Ich hoffe man trifft sich zum Treffen !!

HEFT
18
Februar
1987

Name	Vorname	Straße	PLZ	Stadt	Telefon	privat	// geschäftlich
Albers	Herbert	Zum Düwelshöpen 14	2117	Histedt	04182	/8799	// -
Beckhausen	Wolfgang	Vuerfelser-Kaule 30	5060	Bergisch-Gladbach 1	02204	/62781	// -
Bernhardt	Helmut	Hafenstraße 7	2305	Heikendorf	0431	/241907	// 0431 /74047
Buskowiak	Thomas	Eschersheimer Landstr. 257	6000	Frankfurt 1	069	/5601621	// -
Böcker	Dieter	Lehmweg 4	2930	Varrel 1	04451	/7640	//
Böckling	Ulrich	Am Sonnenhang 11	5414	Vallendar	0261	/69522	// 02631 /895168
Breyer	Gerald	Am Speiengarten 8	6200	Wiesbaden-Bierstadt	06121	/508218	// -
Browälder	Bernd	Hügel 1	4441	Mettringen	05233	/4320	// 02557 /1236
Brunnerich	Helmut	Waldstraße 5	6682	Ottweiler	06824	/4114	// -
Börster	Werner	Christoph-Krebs-Straße 9	8720	Schweinfurt	09721	/21841	// 09721 /51256
Brajewski	Werner	Zedernweg 29	4220	Dinslaken	02134	/54573	//
Bromottka	Uwe	Lange Reihe 40	2803	Meyhe	0421	/88496	// 0421 /300-6870
Beile	Heinz-Dieter	Marx Straße 70c	4320	Hattingen	02324	/67495	// -
Held	Manfred	Stirnerstraße 22	8835	Pleinfeld	09144	/6563	// 0911 /2195245
Hermann	Klaus	Gartenstr. 22	7401	Pliezhausen	07127	/70024	//
Hill	Peter	Bergstraße 65	6754	Otterberg	-		// -
Jablotschkin	Rainer	Thiekamp 29	4780	Lippstadt 8	02948	/542	// 02921 /70431
Jopschina	Peter	Strandallee 138	2409	Scharbeutz	-		// -
Jrüger	Karl-Herbert	Bruchweg 65	4920	Lemgo	05261	/13686	// -
Juhn	Eckehard	Im Dorf 14	7443	Frickenhausen 1	07022	/45417	// 07022 /77442
Joy	Holger	Marienstr. 9	5768	Sundern 2	02935	/1668	// -
Juchoch	Waldemar	Adenauerweg 25	8505	Röthenbach a. d. Pegnitz	0911	/506051	// 0911 /107945
Jhlenbein	Klaus-Jürgen	Am Mönchgarten 28	6940	Weinheim -Lützelachsen	06201	/55052	// -
Jüller	Kurt	Soltaustraße 24a	2050	Hamburg 80	040	/7246083	// 04103 /702662
Jueder	Jens	Panoramastraße 21	7178	Michelbach /Bilz	0791	/42877	// 0791 /44-667
Juermann	Hartmut	Schwalbacher Str. 6	6209	Heidenrod 1	06124	/3913	// -
Jüscherningkat	Helmut	1 RUE DES BRUYERES	F-68360	Soultz	0033089	/762690	// -
Jyschbach	Patrick	Waldstr. 52	5000	Koeln 91	0221	/872118	//
Jiller	Walter	Rohnenstraße 8	CH-8835	Feusisberg	01	/7847418	//
Jjggan	Hans	Backnanger Weg 36	7146	Tamm	07141	/683611	// 0711 /2630473
Jank	Heinrich	Frühlingstraße 2	8080	Fürstenfeldbruck	08141	/3791	//
Jrichelt	Dieter	Philipp-Schmitt-Straße 30	6902	Sandhausen	06224	/52906	// -
Jensch	Richard	Bahnhofstraße 100 (Postf. 226)	7128	Lauffen am Neckar	07133	/4167	// 07133 /8415
Jetzlaff	Bernd	Kleiner Sand 98	2082	Uetersen	04122	/43551	// 04103 /7025310
Jchlik	Andreas	Königsberger Allee 120	4100	Duisburg 1	0203	/331383	// 0203 /331383
Jchmitz	Paul-Jürgen	Bremer Straße 9	6236	Eschborn	-		// -
Jchneider	Manfred	Rheinkasseler Weg 11	5000	Köln 71	0221	/707044	// -
Jchrewe	Christian	Fliederweg 32	4000	Düsseldorf 31	0203	/740897	//
Jchröder	Gerald	Am Schützenplatz 14	2105	Seevetal 1	04105	/2602	// -
Jchäfer	Walter	Rathausstr. 4	8160	Miesbach	08025	/1631	// 08025 /41247
Jsmerling	Frank	Tangstedter Str. 5	2080	Pinneberg	04101	/207284	//
Jopp	Arnulf	Wakenitzstr. 8	2400	Lübeck 1	0451	/791926	// -
Jpiefß	Peter	Trugenhofenerstraße 27	8859	Rennertshofen 1	08434	/454	// 08431 /7041684
Jstephan	Hans-Martin	Am Glasesch 9a (Postf. 1207)	4506	Hagen a. TW.	05401	/99585	// 05401 /30096
Jtevens	Peter	Postfach 56	4600	Dortmund 1	0231	/593883	// 0231 /593883
Jtorensen	Rüdiger	Thomas-Mann-Straße 3A	6500	Mainz 1	06131	/32860	// 06131 /395268
Jtrapp	Harald	Kranichstr. 46	4270	Dorsten 1	02362	/42497	// 02362 /23127
Julz	Oliver	Dusestraße 13	7000	Stuttgart 80	0711	/731285	//
Jugner	Günther	Gartenstraße 4	8201	Neubeuern	08035	/3361	// -
Jucherer	Jürgen	Menzelstraße 1	7750	Konstanz	07531	/54686	// -

Stand: Februar 1987

Bitte überprüft Eure Daten auf Richtigkeit
und teilt mir Unregelmäßigkeiten mit.
Die Redaktion