

1996



1995



# CLUBINFO

48. 49. 50. Ausgabe

Kontaktadresse:  
Club 80  
Fritz Chwolka  
Saarstrasse 34  
5173 Aldenhoven  
Tel.: 02464/8920

# Inhaltsverzeichnis

## Clubinternes

Neues vom Vorstand

Protokoll Hauptversammlung 95

Termine, INFO´s

Vorstellungen

## Soft & Hard

8-Zoll-Schrumpfkur

MS-DOS-Start-UP

Dampf für die serielle Schnittstelle

Inhouse-Modem für RS-232

Die aktuellen Baustellen

## Sonstiges

Zu verkaufen:

Ich suche..

Netiquette, -Knigge für Datenreisende

Die Kleincomputer (KC) aus Mühlhausen

Bericht von den Z-Festen

Star Trek - Die nächste Version

## Die letzten Seiten

Impressum

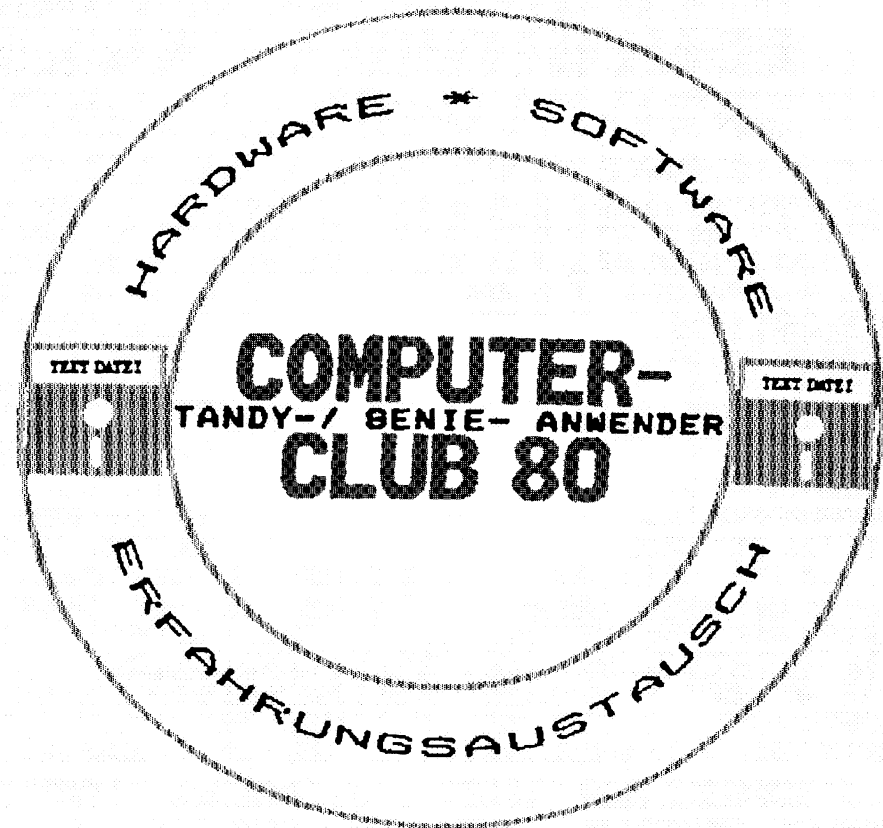
Schluß

Mitgliederadressenliste

AT Kommandos

## Autor & Seite

	1
Hartmut Obermann	1 - 2
Alexander Schmid	2
Redaktion	3 - 4
Staimer Ulrich, Günter Bornmann	
	5
Alexander Schmid	6 - 9
Heiko Werner	10
	10
	11 - 11
Andreas Kleespies	
	9
Jörg Brans	- 12
Wolfgang Berndt	13
Martin Goldmann	14 - 15
	15 - 16
	16 - 17
Jörg Linder & Mailboxen	
	18
	18
Redaktion	
am INFO-Ende	
am INFO-Ende	



## Neues vom Vorstand

Liebe CLUB 80-Mitglieder,  
zwischen dem letzten und diesem Info ist mal wieder eine (viel zu) lange Zeit vergangen. Normalerweise würde ich jetzt wieder einen Ruffel an die ach so passiven Mitglieder verteilen, diesmal geht der Anschiss aber vor allem an mich selbst.

Bedingt durch mehrere Lehrgänge und Dienstreisen, aber auch durch einigen privaten Streß mit meiner Mutter und Schwiegermutter, die beide ein künstliches Hüftgelenk bekommen bzw. gerade bekommen haben, habe ich den CLUB 80 etwas in den Hintergrund geschoben und bin meinen Verpflichtungen nur unzureichend nachgekommen.

Und selbst jetzt wo ich mich, angetrieben durch einen mahnenden Anruf von Jens Neueder, endlich dazu aufgerafft habe, ein Vonvort zum neuen Info zu schreiben, ist der Club nur Nebensache. Ich bin nämlich gerade mal wieder dabei meine Sachen zu packen und aus dienstlichen Gründen für drei Wochen meine Familie zu verlassen.

Ganz abgesehen von diesen privaten und dienstlichen Gründen gibt es aber noch einen Grund, warum der CLUB 80 immer weiter in den Hintergrund meiner Aktivitäten gedrängt wird. Mein Model 4p steht inzwischen nämlich seit über zwei Jahren unbenutzt auf dem Schrank herum, und selbst beim letzten Treffen wurde es noch nicht einmal ausgepackt und in Betrieb genommen. Seinen Platz auf meinem Schreibtisch hat ja schon seit Jahren ein (und teilweise mehrere) PC eingenommen, und seit ich nun auch in Karlsruhe wieder ein angemeldetes EDVBüro betreibe, bleibt endgültig keine Zeit mehr für den früher so extensiv genutzten CP/M-Schlepptop.

Und wenn die Computerei so langsam vom Hobby zum Beruf wird, braucht man natürlich wieder etwas, was man nur so als Hobby betreibt. Für mich ist das mein Motorrad und die damit gefahrenen Touren durch halb Europa. Und natürlich hat auch dieses Hobby inzwischen einen größeren Stellenwert als der CLUB 80 - so leid es mir tut.

Vielleicht wäre das ja anders, wenn sich im CLUB 80 "etwas tun würde", aber dem ist leider nicht so. Jens berichtet wieder von einem akuten Mangel an Artikeln für das neue Info und auch sonst tut sich herzlich wenig.

Genug gejamert und auf die Tränendrüse gedrückt!

Ich wünsche euch allen viel Spaß bei der Lektüre des aktuellen Infos, einen guten Rutsch in das Jahr 1996 sowie geruhsame Feiertage.



## Protokoll der Hauptversammlung des Club 80 am 15. April 1995

Protokollführer: Rainer Schmitz

anwesend waren: Jens Neueder  
Horst Dieter Schroers  
Alexander Schmid  
Jürgen Kemmer  
Fritz Chwolka  
Helmut Bernhardt  
Andreas Kleespies  
Michael Kalb  
Manfred Held  
Rainer Schmitz  
Hartmut Obermann

### 1. Vorstandswahl:

H.O. erklärt sich zu einer weiteren Amtszeit bereit.

Oliver Volz (NEWDOS-Archivar) ist bereit, seinen Posten zur Verfügung zu stellen, wenn sich ein Kandidat findet. Da dies nicht der Fall war, behält er seinen Posten auch weiterhin.

Andreas Kleespieß erklärte sich bereit, dem Hardware-Koordinator Andreas Magnus zu unterstützen. Andreas klärt die genauen Modalitäten telefonisch mit A. Magnus, das Ergebnis erfahren wir dann aus einem der nächsten Infos.

Da sich auch für den Posten, des stellvertretenden Vorsitzenden kein anderer Kandidat fand, wurde auch Gerald Schröder in seinem Amt bestätigt.

Der Rest des Vorstandes bleibt ebenfalls unverändert.

### 2. Mitgliedsbeitrag:

Es wurde festgestellt, daß der Bargeldbestand für etwa 7 Jahre ausreicht, und daher bis auf weiteres auf einen Mitgliedsbeitrag verzichtet werden kann.

### 3. Neues Clublogo:

Der Wettbewerb für ein neues CLUB 80-Logo brachte zwei Vorschläge, die, wie beim letzten Treffen festgelegt, heuer zur Begutachtung vorlagen.

Zur Abstimmung für das neue Clublogo standen zwei neue Vorschläge sowie das alte Logo.

Die Abstimmung ergab:

- 5 für das alte Logo
- 3 für das Bielenberg-Logo
- 3 für das LMder-Logo

Daraus folgt, daß das alte Logo beibehalten wird. Das als Preis ausgesetzte Modem bleibt Clubeigentum

### 4. Kassenprüfung:

Es wurde beschlossen, Jutta Obermann auf Rechnung der Clubkasse zum Essen einzuladen, um ihr für die einwandfreie Buchführung der Clubkasse zu danken.

### 5. Organisation der Clubtreffen

(Regional-)Treffen sollen weiterhin stattfinden, wenn ein Organisator gefunden wird. Alternativ wurde angeregt, am geplanten 8-Bit-Netz teilzunehmen. Fritz Chwolka kümmert sich um dieses Netz.

### 6. Investitionen

Der Club beschließt den Kauf eines Telefonsimulators von Helmut Bernhardt für 25 DM um Anpassungen von Modemprogrammen auf CP/M-Rechnern zu erleichtern. Das Gerät befindet sich z.Z. bei Rainer Schmitz und kann dort ausgeliehen werden.

### Termine 96.. Termine 96.. Termine 96.. Termine 96.. Termine

Inland		
13.01.-21.01.	Stuttgart	CMT Internationale Ausstellung für Caravan, Motor, Touristik
18.01.-21.01.	Hamburg	HCT Hamburger Computertage
01.02.-07.02.	Nürnberg	Internationale Spielwarenmesse mit Fachmesse Modellbau, Hobby und Basteln
06.02.-09.02.	Hamburg	ONLINE Europäische Congressmesse für Technische Kommunikation
14.03.-20.03.	Hannover	CeBIT Hannover Welt-Centrum Büro- Information- Telekommunikation
17.04.-21.04.	Dortmund	COMPUTER-SCHAU Ausstellung für Computer, Software und Zubehör
17.04.-21.04.	Dortmund	Hobby-tronic Ausstellung für Funk- und Hobby-Elektronik
07.05.-10.05.	Stuttgart	telematika Internationale Messe für Telekommunikation
11.06.-14.06.	Stuttgart	CAT Internationale Fachmesse für Computer in Planung, Konstruktion und Fertigung
26.06.-28.06.	München	ELTEC Fachmesse für Elektrotechnik
18.09.-23.09	Köln	photokina Weltmesse Bild - Ton - Professional Media
12.11.-15.11	München	electronica Internationale Fachmesse
Ausland		
24.03.-26.03.	London	ECTS Europäische Computer Fachmesse
16.04.-18.04.	Stockholm	PC Wold Expo
Mai	Minsk	Automation Internationale Fachmesse für Automation, Elektrotechnik, Computer, Meßtechnik, Präzisionsgeräte
04.06.-07.06	Oslo	E & A Ausstellung für Elektronik und Automation
04.06.-07.06	Turin	INTELCOM Ausstellung für Telekommunikation
10.06.-14.06.	Birmingham	ElectroTech Internationale Ausstellung für Elektrotechnik und Elektronik
08.09.-10.09.	London	ECTS Europäische Computer-Fachmesse
22.10.-25.10.	Warschau	CONTROLA Meßtechnik, Prüftechnik, Computer
05.11.-10.11.	Madrid	SIMO TCI Internationale Fachmesse für Datenverarbeitung, Multimedia und Kommunikation

Redaktionsschluß für das nächste Clubinfo ist der

01. März 1996.

**Staimer Ulrich**  
**Dekan-Mayer-Straße 15**  
**86199 Augsburg**

0821/993104 (nur selten erreichbar, bitte von 20Uhr bis 23.30Uhr öfters mal probieren)

## Vorstellung

Hallo Ihr Benutzer des besseren Betriebssystems! Nachdem fast ein Jahr meiner Mitwirkung (?) beim CLUB 80 vorüber ist habe ich mich zur Vorstellung in der Clubzeitung überreden lassen. Auf den CLUB 80 wurde ich durch Alexander Schmid aufmerksam. Alexander half und hilft mir bei manchen Schwierigkeiten mit meiner Z280 CPU (Handmade bei Tilmann Reh). Angefangen hat bei mir das Geldausgeben jedoch nicht erst mit dem Z280-Rechner. Der genaue Zeitpunkt meiner Leidenschaft hat ihren Ursprung irgendwo in den Jahren 1983/84. Mein Traum war damals ein IBM-Junior-Pc (Kostenpunkt damals so um die 5.500.-DM). Sehr viel bescheidener kam dann ein C64 mit Datasette her (Anschluß am Fernseher, mit Datasette und einem Spiel rund 850,-DM). Neidisch blickte ich auf die ganzen anderen Kisten, die teilweise rund 2 bis 3 mal so teuer - mit CP/M arbeiteten. Als dann der Commodore C128 mit eingebauter Floppy rauskam schlug ich zu - mit Beziehung und dadurch Personalrabatt ergatterte ich ein Ausstellungsstück - 1.450,-DM billig. Und das war dann der Anfang von der Dauerebbe in meinem Geldbeutel. Denn Mann brauchte dazu ja dann unbedingt eine zweite Floppy (5-1/4 Zoll), eine dritte Floppy (3-1/2 Zoll), eine vierte Floppy, eine fünfte Floppy... achja und irgendwann dazwischen einen Monitor, dbaseII, Multiplan, und und und. Und dann lernte ich Helmut Jungkuz kennen, wurde Mitglied in der SCUG München, und irgendwann wurde einem die Kiste natürlich zu langsam, als Diskjockey war man auch immer am suchen - und immerhin und außerdem und irgendwie .... Da war dann die Zeit reif für die Z280-CPU. Und dann geschahen ganz seltsame Dinge. Bekannte und Verwandte usw., alle hatten plötzlich Z80 Kompis zu verschenken, sehr günstig abzugeben usw. Und außerdem muß ja unbedingt doch mal so eine DOSe her. Seither steh ich (da noch zu haben) regelmäßig mit meiner Mutter im Clinch, deren Lieblingssatz ist "Verschenk doch das Zeug! Du kannst doch eh nur einen Computer auf einmal bedienen!!"

Worauf ich natürlich heftig widersprechen MUSS! Denn wer trennt sich schon gerne von einem Commodore C128 mit Monitor, 1x5-1/4Zoll-Lw, 4x3-1/2Zoll-LW, 512KB-RAM, einem mc-Selbstbau Z80 mit 2x8Zoll-LW und Siemens-Drucker PT80, einem MTX-512, Leider ohne Zubehör, einem Altos-380, MP/M Betriebssystem, einer Reh-Z280-CPU mit allem drum und dran, 5 (fünf) IBM PS/2 XT's mit 8086 Prozessor, (VIER SEHR GÜNSTIG ABZUGEBEN), 3 IBM PS/2 386slc20MHz, einem Siemens 486sx25 (wird derzeit - wenn Geld vorhanden - hochgerüstet), einem Compaq Deskpro 386sn20 (wird derzeit - wenn Geld vorhanden - umgebaut), einem HP-Monochrom-Terminal (9600baud), zwei HP\_Farb-Terminals (9600baud), sowie für - fast - alle Rechner einen Laserdrucker OP105A von Seikosha und einen Neunnadler Panasonic KX-P1081.

Mal ehrlich: WER kann sich von solch einer tollen Sammlung schon trennen?

Und ganz ehrlich: Wenns schnell gehen soll - ran an den nächstbesten Z80-Compi und WS3 oder WS4 oder ZDE gestartet und los geht's (so wie jetzt gerade). Allen Usern virenfreie Compis wünscht

**Uli**

PS: Hätte ich fast vergessen: meine Erkennungszeichen sind Bauch und Hosenträger.

## Hallo Clubmitglieder!

Zunächst einmal möchte ich sagen, daß ich aus der Commodore-Ecke komme und meine Erfahrungen mit Z80-CP/M Computern mit dem C128 gemacht habe (dBasell-Anwendung und etwas Assembler). Meine allerersten Aktivitäten habe ich allerdings mit einem Sinclair Spectrum gemacht, wovon ich noch zwei Exemplare besitze aber (bis auf weiteres) nicht mehr benutze. Ansonsten habe ich C128 und C64 plus Peripherie (auch die modernere) mehrfach. Da man ja Commodore Computer nicht mehr im Geschäft bekommt, braucht man schließlich Reserven. Weitere Einzelheiten möchte ich hier nicht ausbreiten, wer aber Fragen zum Thema Commodore hat, kann mich gerne ansprechen,

Mein Interesse am Club 80 erwächst hauptsächlich aus dem Wunsch, Kontakt zu halten zu dem zwangsläufig schrumpfenden Kreis der 8-Bit-Computer Anwender und der Erwartung, so an Informationen zu kommen, die um die eine oder andere Problemecke herumhelfen. Der PC-Anwender, der mal eben ein kleines Utility braucht, kann in einem Berg von Software suchen. Die 8-Bit-Computer werden kommerziell nicht mehr bedient und da kann ein kleiner Tip von einem "Leidensgenossen" die entscheidende Hilfe bringen.

Damit wäre ich auch schon bei meinem Hauptproblem. Als berufstätiger Familienvater kann ich nur stundenweise und unregelmäßig meinem Hobby nachgehen. Umfangreichere Programmentwicklungen sind daher für mich nicht realisierbar. Trotzdem, wenn jemand Aktivitäten auf dem Sektor Hardware oder maschinennahe Software hat oder plant, kann er mich gerne ansprechen.

In diesem Zusammenhang noch kurz meine Interessenschwerpunkte: Im Prinzip komme ich von der elektronischen Hardware her und habe mich lange nur mit analoger Elektronik befaßt. Als ich ins Berufsleben eintrat, war gerade die Phase wo die elektronischen Steuerungen von analog auf Microcontroller umgestellt worden. Nach einiger Zeit fing ich dann an, mich auch privat mit Computern zu befassen und der 64er bzw. 128er erwies sich dabei als ideale "Bastelkiste". Beruflich arbeite ich heute mit PC, unter Windows und Netzwerkkumgebung, aber als reiner Anwender (Word, Excel, etc.), Da bei den PCs im Schnitt alle 2-3 Jahre eine neue Hardwaregeneration rauskommt, habe ich gar nicht erst versucht, da die Nase tiefer rein zustecken - ein Grund mehr, den 8-Bit-Computern die Treue zu halten. Mit DFÜ habe ich mich übrigens noch nicht befaßt, sieht man davon ab, daß ich seit 4 Jahren BTX benutze.

So weit fürs erste. Das diesjährige Clubtreffen kam mir noch etwas früh, das nächste werde ich mal einplanen.

Viele Grüße

Günter

Günter Bornmann

## 8-Zoll-Schrumpfkur

### Kleine Scheiben für große Formate

So wie mir dürfte es wohl so manchem CP/M-Freak mit einer älteren Maschine ergangen sein: die vorhandene Floppyschnittstelle für die 8-Zoll-Laufwerke wurde mangels Hardware einfach ignoriert, der 50-polige Steckverbinder blieb unbelegt. Die recht hohe Kapazität der "großen" Formate erschien mir aber verlockend, zumal sie im BIOS bereits eingebunden waren. 1,2 MB auf einer -inzwischen recht billigen- Diskette sind durchaus geeignet, das Nachdenken hinsichtlich einer Nutzung anzuregen...

Das Projekt bekam neuen Schwung, als ich bei einem bekannten Münchner Elektronikschrottladen zwei unbenutzte TEAC-Laufwerke im Laptop-Flunder-Design entdeckte, deren Preisschilder "Nimm mich mit!" riefen. Ich verließ den Laden mit einer etwas schwereren Tasche und einem etwas leichteren Geldbeutel. Zuhause angekommen, wurde der Fang zwecks Verheiratung mit meinem Wavemate Super Bullet näher untersucht. Alles wie gehabt: 34-polige Pfostenleiste und ein paar Jumper für Drive-Selects und Ready etc. Kein Problem also für Django mit dem schnellen Lötkolben!

Ich hatte die Inbetriebnahme als Laufwerk C: und D: ins Auge gefaßt, also als drittes und viertes DS-DD-Laufwerk mit 700k Kapazität. Der Anschluß verlief reibungslos, das Lesen der Disketten auch, nur das Formatieren nicht: Sektorfehler noch und nöcher! Also doch: Sonderangebot, Umtausch ausgeschlossen, Entsorgung bezahlt der Käufer??

Wie gut, wenn man das Inhaltsverzeichnis der c't im Computer und fast alle Hefte im Schrank hat. Ein kurzer Suchlauf zum Thema "Floppy" förderte die Information zu Tage, daß es früher, in der mittleren Computer-Jungsteinzeit HD-Laufwerke ohne HD-Loch-Abtast-Schalter gab, die bei DD einen L-Pegel an Pin 2 zwecks Formatumschaltung erwarten. Her mit dem Lötkolben! Und siehe da, das Laufwerk formatiert auf einmal ordentlich -bis die Sektorfehler bei Tracks größer 70 wieder auftauchten. So'n Schiet... Spaßeshalber steckte ich eine HD-Diskette in das Laufwerk, und es klappte! Ich hatte also einen Pyrrhussieg errungen: billige Laufwerke, aber teure Disketten. Immerhin war der Beweis erbracht, daß ich billig an HD-Laufwerke gekommen war.

Leider wollte auch mein PC wenig von diesen Laufwerken wissen, da er an Pin 2 einen Logikpegel erwartete, der ihm die eingelegte Floppysorte anzeigt. Da besann ich mich eines Hauptplatinen-Anschlusses im eleganten Tausendfüßlerdesign, der meinen Wavemate zierte (zu was anderem war er bisher nicht zu gebrauchen). Ihn hatte ich immer nur mit "Drive E: not ready" und Disketten im LP-Format (wer alte Computer sammelt, muß auch alte Tonträger kennen!) assoziiert. Meine technischen Unterlagen für den Wavemate taten mir aber kund, daß das erfolgreiche Bestehen der Anschlußprüfung zwar keine Prinzessin, dafür aber das 1.2-MB-Königreich als Belohnung bringt. Nun denn, es sei!

Diese Herausforderung mußte angenommen werden. Die besagten c't-Artikel förderten eine Anschlußbelegung der diversen Floppygrößen zu Tage, so daß ich einen Adapter von 50-polig (8 Zoll) auf 34-polig (3.5 Zoll) entwickeln konnte. Nach Fertigstellung des Adapter gab es wieder eine Enttäuschung: die Motoren der Floppies liefen nur an, wenn ich eine Diskette einlegte. Da 8-Zoll-Laufwerke offensichtlich kein Motor-On Signal haben, hatte ich das Motor-On Signal des HD-Laufwerks auf das Head-Load Signal gelegt. Nun gab es aber ein Problem: Head-Load wird nur aktiv, wenn das Laufwerk "Ready" ist, und dieses Signal wird aktiv, wenn der Motor mit Nenndrehzahl läuft. Dies konnte ich leicht mit einer Brücke zwischen Masse und Motor On nachprüfen. Der letzte Schritt zum perfekten Zusammenspiel war also das Einlöten einer Schottky-Diode (Germanium tuts auch, entscheidend ist eine Durchlaßspannung von wenigen 100 mV, um den L-Pegel sicher unter 0,5 V zu bringen) zwischen Motor On (5 Zoll, hier Kathode) und Head Load (8 Zoll, hier Anode). Jetzt schnurrt die alte Säge!

Wer ähnliches vorhat, findet im Anhang die Belegung des Adapters. Da die meisten 8-Zoll-Laufwerke nur 77 Spuren haben, kann der versierte BIOS-Hacker noch drei Spuren und einige K an Kapazität herausholen. Wenn mir jemand dann sagt, wie's geht, probier ich es auch. Ich hatte nur keine Lust zu diesem Hack, es hat für mich was von "mit der Stange im Nebel herumstochern", und 1,2 MB auf inzwischen spottbilligen Scheiben (momentan bei Porst: zehn formatierte HD-Scheiben 3.5 Zoll für 6,35 - das zahlt man ja bald für eine 360k 3-Zoll-Scheibe!!!) mit "nur" 77 Spuren reichen ja auch.

Hallo liebe Club80 Mitglieder,

schon zweimal habe ich mich als Z80 User abgemeldet. Aus Verzweiflung mit niemandem Kontakt bekommen zu haben. Um mich herum waren alle auf PC's umgestiegen. So bin ich trotz gemunkel und geunke einer der Langweiler, der es nur mit einem PC tut.

"Noch ?" gehöre ich auch deshalb zu den 90%, die sich nicht melden. Meine Hardwarebastelleien haben 1990 aufgehört und meine Programmierkenntnisse sind mager. Als weiterer Minuspunkt waren die Kosten der Telekom. Nach anfänglichen geglückten Kontakten mit Mailboxen, habe ich meiner Frau das Alibi für tägliche Anrufe verschafft. Nun nach zwei Jahren Kampf ist meine Telefonrechnung wieder als akzeptabel einzustufen.

Ihr seht, ich passe eigentlich gar nicht in den Club. Da ich die Clubzeitung gut finde (mein Dankeschön an die Schreiber), möchte ich mich heute vorstellen und meine Daten etwas aktualisieren. Ich bin 35 Jahre alt und habe zwei Kinder die mich immer weniger an den PC lassen. Nun meine Ausstattung ist nicht ganz übel. Ich arbeite mit einem 486'er mit 8 MB Speicher, habe fünf kleine Festplatten angeschlossen, einem Flachbettscanner, einem Faxmodem mit 14400 Baud, 500 MB Streamer, Graphiktablett, eine Soundblasterkarte und ein SyQuest Laufwerk. Dann habe ich noch einen 486 Notebook.

Nun da die Software immer anspruchsvoller (an Speicher !! - nicht Leistung) wird, möchte ich mein Startbild vorrtellen. So sehen meine Autoexec.BAT und Config.SYS mit MS-DOS 6.2 aus (Ich habe so etwas auch in DRDOS 6.0):

```
@ECHO OFF
if "%WINFAX%"=="ja" goto WINFAX
if "%streambk%"=="ja" goto STREAMBK
if "%DBASE%"=="ja" goto DBASE
if "%DOS%"=="ja" goto DOS
if "%HIMEM%"=="ja" goto HIMEM
if "%SPIELE%"=="ja" goto SPIEL
if "%MAXSOUND%"=="ja" goto MAXSOUND
goto end
```

```
:WINFAX
PROMPT [$D] [$T]$ _[WINFAX] $p$g
PATH C:\DOS;C:\WINDOWS;C:\DATAFAX
SET TEMP=G:\temp
C:\DOS\KEYB GR,437,C:\DOS\KEYBOARD.SYS
C:\DOS\SMARTDRV.EXE /X
F:\MOUSE\mouse.exe
cd windows
ren autostar.grp autostar.001
ren autostar.fax autostar.grp
cd windows
ren autostar.grp autostar.fax
ren autostar.001 autostar.grp
goto end
```

```
:STREAMBK
PROMPT [$D] [$T]$ _[STREANI8K] $p$g
PATH F:\SyQuest;C:\DOS;F:\TMOUSE;F:\MG;F:\BACKIT4;F\MENU
C:\DOS\KEYB GR,437,C:\DOS\KEYBOARD.SYS
F:\BACKIT4\BKSCHEM.COM
SET BACKLT=F:\BACKIT4
SET BKOUT=F:\REPORT
SET TEMP=G:\temp
F:\MOUSE\mouse.exe
bk4
goto end
```

```
:DBASE
PROMPT [$D] [$T]$ _[dBASE] $p$g
PATH F:\SyQuest;C:\DOS;F:\TMOUSE;F:\MG;C:\DBASE
C:\DOS\SHARE.EXE /L:500 /F:5100
SET TEMP=G:\temp
C:\DOS\KEYB GR,437,C:\DOS\KEYBOARD.SYS
F:\MOUSE\mouse.exe
REM MEMMAKER dbase
goto end
```

```
:HIMEM
PROMPT [$D] [$T]$ _[WIN] $p$g
PATH F:\SyQuest;C:\DOS;F:\MG;C:\WINDOWS;F:\ODAPI;F\IDAPI
C:\DOS\SHARE.EXE /L:500 /F:5100
SET TEMP=G:\temp
C:\DOS\KEYB GR,437,C:\DOS\WYBOARD.SYS
C:\DOS\SMARTDRV.EXE /X 1024 128
F:\MOUSE\mouse.exe
win :
goto end
```



```

:DOS
PROMPT [$D] [$T]$ _[MSDOS 6.0] $p$g
PATH F:\SyQuest;C:\DOS;F:\TMOUSE;F:\MG;F:\MENU;F:\BACKIT4
SET LMOUSE=F:\MOUSE
C:\DOS\KEYB GR,437,C:\DOS\KEYBOARD.SYS
SET TEMP=G:\temp
F:\BACKIT4\BKSCHEM.COM
SET BACKIT=F:\BACKIT4
SET BKOUT=F:\REPORT
doskey
F:\MOUSE\mouse.exe
prog.bat
goto end

```

```

:SPIEL
PROMPT [$D] [$T]$ _[SPIELEMS] %p$g
PATH F:\SyQuest;C:\DOS;F:\TMOUSE;F:\MG;F:\MENU
SET SOUND=C:\SBPRO
SET BLASTER=A220 I2 D1 T4
SET MIDI=SYNTH:1 MAP:E
C:\SBPRO\SBPSET /P /Q
SET LMOUSE=F:\MOUSE
C:\DOS\KEYB GR,437,C:\DOS\KEYBOARD.SYS
SET TEMP=G:\temp
F:\MOUSE\mouse.exe
f:\menu\spiele
goto end

```

```

:MAXSOUND
PROMPT [$D] [$T]$ _[SPIELOEMS] $p$g
PATH F:\SyQuest;C:\DOS;F:\TMOUSE;F:\MG;F:\MENU
SET SOUND=C:\SBPRO
SET BLASTER=A220 I2 D1 T4
SET MIDI=SYNTH:1 MAP:E
C:\SBPRO\SBPSET /P /Q
SET LMOUSE=F:\MOUSE
LH /L:2,17184 C:\DOS\KEYB GR,437,C:\DOS\KEYBOARD.SYS
SET TEMP=G:\temp
LH /L:0;2,26944 /S F:\MOUSE\mouse.exe
f:\menu\spiele
goto end

```

```

:end

```

## Config.sys

### [MENU]

```

menuitem=winfax, Windows mit Fax starten
menuitem=himem, nur Windows
menuitem=stmbk, Streamer Backit4
menuitem=dbase, dBase IV starten
menuitem=dos, nur DOS laden
menuitem=spiele, Maximaler Speicher mit Sound
menuitem=maxsound. Ohne EMS mit Sound
menudefault=winfax,3
menucolor=14,1

```

### [winfax]

```

DEVICE=C:\DOS\HIMEM.SYS
DEVICE=C:\DOS\EMM386.EXE NOEMS X=d400-d800 X=D700-D7FF WIN=D000-D3FF
DEVICE=C:\DOS\SETVER.EXE
DOS=HIGH
STACKS=32,128
DEVICE=C:\DOS\DBLSPACE.SYS /MOVE
COUNTRY=049,437,C:\DOS\COUNTRY.SYS
SET WINFAX=ja

```

### [himem]

```

DEVICE=C:\DOS\HIMEM.SYS
DEVICE=C:\DOS\EMM386.EXE NOEMS X=d400-d800 X=D700-D7FF WIN=D000-D3FF
DEVICEHIGH=F:\SYQUEST\IDE\SQATDRVR.SYS
DEVICEHIGH=C:\MSCSI.SYS
DEVICEHIGX=C:\DOS\SETVER.EXE
DOS=HIGH
STACKS=32,128
DEVICE=C:\DOS\DBLSPACE.SYS /MOVE
COUNTRY=049,437,C:\DOS\COUNTRY.SYS
SET HIMEM=ja

```

### [stmbk]

```

DEVICE=C:\DOS\HIMEM.SYS
DEVICE=C:\DOS\EMM386.EXE NOEMS X=d400-d800 X=D700-D7FF WIN=D000-D3FF
DEVICE=F:\SYQUEST\IDE\SQATDRVR.SYS
DEVICE=C:\DOS\SETVER.EXE
DOS=HIGH
STACKS=32,128
DEVICE=C:\DOS\DBLSPACE.SYS /MOVE
COUNTRY=049,437,C:\DOS\COUNTRY.SYS
DEVICE=F:\BACKIT4\FPASPLSYS /RO /WO
SET STREAMBK=ja

```

**[dbase]**

```

DEVICE=C:\DOS\HIMEM.SYS
DEVICE=C:\DOS\EMM386.EXE NOEMS X=d40Q-d800 X=D700-D7FF WIN=D000-D3FF
DEVICE=F:\SYQUEST\IDE\SQATDRVR.SYS
DEVICE=C:\DOS\SETVER.EXE
DOS=HIGH
COUNTRY=049,437,C:\DOS\COUNTRY.SYS
STACKS=32,128
DEVICE=C:\DOS\DBLSPACE.SYS /MOVE
SET DBASE=ja

```

**[dos]**

```

DEVICE=C:\DOS\HIMEM.SYS
DEVICE=C:\DOS\EMM386.EXE NOEMS X=d400-d800 X=D700-D7FF WIN=D000-03FF
DEVICE=F:\SYQUEST\IDE\SQATDRVR.SYS
DEVICE=C:\DOS\SETVER.EXE
DOS=High
DEVICE=C:\DOS\DBLSPACE.SYS /MOVE
COUNTRY=049,437,C:\DOS\COUNTRY.SYS
DEVICE=F:\BACKIT4\FPASPLSYS/RO/WO
DEVICE=C:\DOS\ANSI.SYS
SET DOS=ja

```

**[spiele]**

```

DEVICE=C:\DOS\HIMEM.SYS
DEVICE=C:\DOS\EMM386.EXE RAM X=d400-d800 X=D700-D7FF
DEVICE=F:\SYQUEST\IDE\SQATDRVR.SYS
DEVICE=C:\DOS\SETVER.EXE
DEVICE=C:\DOS\DBLSPACE.SYS /MOVE
COUNTRY=049,437,C:\DOS\COUNTRY.SYS
DOS=High
SET SPIELE=ja

```

**[maxsound]**

```

DEVICE=C:\DOS\HIMEM.SYS
DEVICE=C:\DOS\EMM386.EXE NOEMS HIGHSCAN X=D900-DEFF
DEVICEHIGH /L:1,18720=F:\SYQUEST\IDE\SQATDRVR.SYS
DEVICEHIGH /L:2,12240=C:\DOS\SETVER.EXE
DEVICEHIGH /L:3,39392=C:\DOS\DBLSPACE.SYS /MOVE
BUFFERS=15,0
FILES=8
DOS=UMB
LASTDRIVE=L
FCBS=4,0
COUNTRY=049,437,C:\DOS\COUNTRY.SYS
DOS=High
SET MAXSOUND=ja

```

**Zur Erläuterung:**

Ich stand vor folgendem Problem: Der Speicher sollte effektiv verwaltet werden und mein Faxmodem automatisch ankommende Fax entgegen nehmen. Dazu habe ich eine Stand By Automatik und ein Faxstar gekauft. Über mein Anfangsmenü habe ich mit "menudefault=winfax,3" den Pfad vorgegeben der nach 3 Sekunden automatisch Faxsoftware startet. Die Umbenennung der Autostartgruppe lädt automatisch die entsprechenden Treiber. Über ein Zählmodul, welches ich in den Rechner eingebaut habe (ein bißchen LötKolben ist doch noch), lasse ich die Anzahl der erfolgten Rechnerstarts erfassen. Dient mir einmal zur Kontrolle wie oft meine Kinder heimlich den PC angemacht haben (ich kann's zwar nicht ändern) und ich brauche nicht immer den Rechner starten, um nach zu sehen ob ein Fax angekommen ist.

Da Windows keine Treiber benötigt, habe ich hier Sound - und andere Treiber heraus genommen. Meiner Erfahrung nach, ist es nicht so günstig, den Path unnötig zu verlängern. Besser ist es über eine extra geschriebene bat Datei die entsprechenden Treiber zu laden. Z.B. CD ROM - wird sich hoffentlich nicht durchsetzen - benötige ich kaum, also kann ich den Einsatz im Anfangsmenü planen.

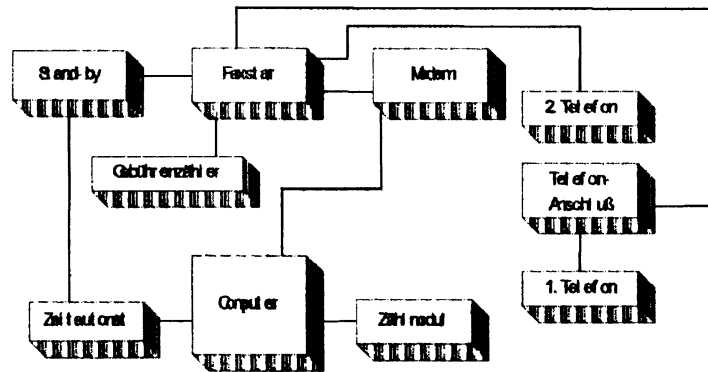
Nun ich weiß nicht ob meine Beispiele uninteressant sind, aber ich könnte noch Hinweise brauchen. Ich stehe nach wie vor, vor folgendem Problem. Wenn jemand mir Daten mit einem Modem senden möchte, ist der Faxstar zwar in der Lage die 1100 Hz von 1300 Hz zu trennen, aber die Software nicht. Ich würde gern z.B. auch diesen Brief per Datensendung an einem bestimmten festgelegtem Tag senden bzw. auch empfangen wollen. Die Software meldet mir nur, daß der Anschluß (durch Fax bzw. DFÜ) belegt ist. Ich würde mich freuen wenn jemand helfen könnte.

Nun zur Frage was ich alles mit meinem Rechner mache. Ich bin Geschichtsfreak. Ich sammle seit meiner Kindheit Geschichtsdaten und baue meine eigene Datenbank auf. Ich habe immerhin zwei Datenbanken mit etwa 80 MB Daten angesammelt. Die Ansammlung bewegt sich mittlerweile bei etwa 100000 Daten. Nachdem ich auf Arbeit einen eigenen Rechner habe, nutze ich meinen PC tatsächlich nur noch für mein Hobby. Ab und zu programmiere ich in Turbo Pascal für Windows 1.5 kleinere Routinen (dll) - mehr Formeln aus der Technik (zur Weiterverwendung in Tabellenkalkulationen).

Ich habe etwa 1988 mit einem ZX81 angefangen. Nun habe ich noch einen defekten ZX Spectrum eigentlich schade. Gibt es jemanden der mir diesen reparieren kann ? ( Bildschirm springt nicht auf das Prompt und bleibt schwarz wie beim Reset ).

So ich habe erst einmal einen Anfang gemacht. Ich möchte alle Clubmitglieder grüßen - und wünsche noch viele Ausgaben der Clubinfo.

Heiko Werner



PS: Seit heute habe ich eine neue Telefonnummer  
0351/8494074

### Zu verkaufen:

- 1.) Tandy Model 4P mit folgender Ausstattung:  
512 KRAM, 8 Mhz, 2 Floppy 80/40 Track  
Anschluß für externe Laufwerke Prs. 200,- DM
  - 2.) Tandy Illlodel 4P mit folgender Ausstattung:  
512 KRAM, 6,3 Mhz, 2 Floppy 80/40 Track  
IBM - und Tandyzeichensatz  
Anschluß für externe Laufwerke Prs. 250,- DM
  - 3.) Diskstation (mit 2 Netzteilen)  
Für 2 Laufwerke - z.Zt. 1 3,5 Laufwerk Prs. 100,- DM
  - 4.) Diverse Original Software z.B.:  
LeScript Vers. 2.0  
(Spezialvers. für deutsche Tastatur) mit zus. Druckertreiber für HP Deskjet  
Allwrite- Textverarbeitung  
Multi Basic Vers. 1.00.01  
Bascom - Basic Compiler  
Pro-Create Editor/Assembler  
Assembly Language Development System (ALDS)  
T/Maker - Integriertes Paket  
Diverse Utilities (Model 4 ToolBelt, Packer, DoubleDuty, Hyperdrive, Superdrive)
- Preise Software nach Vereinbarung !

**Jörg Brans**

Tel.: 040-691 27 16

Tieloh 55, 22307 Hmb.

## Dampf für die serielle Schnittstelle

(oder: wie komme ich an den RESET-Knopf?)

Die beschriebene Schaltung ist seit etwa einem halben Jahr bei mir in Betrieb und überträgt auf etwa 60 Metern Entfernung Daten mit bis zu 19200 Baud. Sicherer jedoch mit 9600 Baud. Ab 19200 Baud können die Op's nicht mehr und das Signal verschleift sich. Diese Geschwindigkeiten sind aber nur für DOSen und Z280-Rechner erreichbar. Als Kabel habe ich ein stinknormales, vieradriges Telefonkabel verwendet, daß z.T. auch noch direkt neben Netzleitungen verläuft. Nennenswerte Einstreuungen habe ich nicht festgestellt. Die Abschirmung braucht nur bei Übertragungsproblemen und dann nur einseitig an (E) angeschlossen zu werden.

Zur Funktionsweise: Auf der Sendeseite werden die Signale mit zwei Op's (als invertierende Treiber geschaltet) verstärkt. Es wird nicht nur das Signal sondern auch das Bezugspotential dazu übertragen. Dadurch werden auch Potentialunterschiede zwischen verschiedenen Spannungsversorgungen aufgefangen. Auf der Empfängerseite ist ein Op als Differenzverstärker geschaltet. Die jeweiligen Ausgänge sind hochohmig, ein nennenswerter Strom fließt nur bei der Übertragung von Daten. Handshake gibt's hardwaremäßig nicht, also muß mit softwareigem Protokoll gearbeitet werden.

Als einziges Problemchen bleibt die Betätigung des Resetschalters, wenn sich der Remote-Rechner aufgehängt hat. Dem Einsender der ersten brauchbaren Lösung sei ein Schinkenbrot ausgelobt, (Nein Rainer, das Telefonklingeln fällt aus, dazu rufen zu viele Leute an!)

Ein Platinenlayout (einseitig) für ECB-Systeme habe ich schon halbfertig, das gibt's aber nur, wenn sich ein paar Leute melden, sonst lohnt sich der Aufwand nicht.

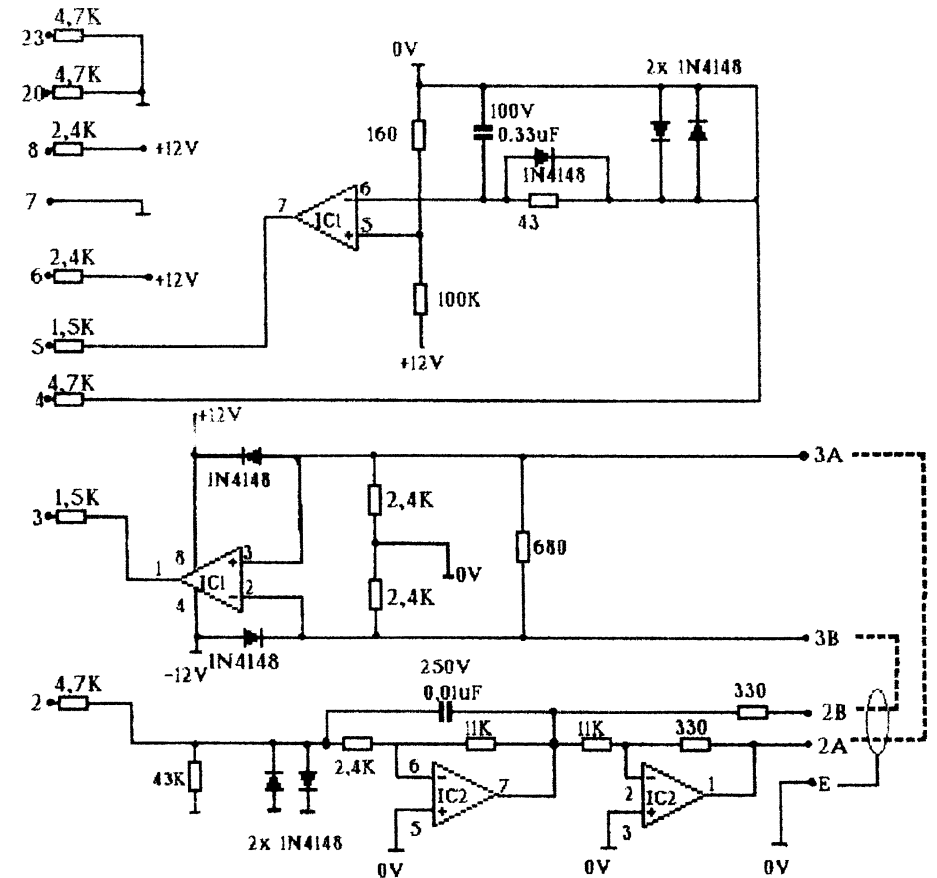
Ich habe den Schaltplan mehrfach durchgesehen und hoffe er ist jetzt fehlerfrei. Trotzdem ist jeder seines Glückes Schmied.

### **Achtung!**

**Dieser "Linecoupler" darf nur an eine gleiche Gegenstation angeschlossen werden, NICHT an den Telefonanschluß der POST !!**

P.S: Logisch, daß zwei davon gebraucht werden !

## Inhouse-Modem für RS-232



IC 1,2: MC1458  
( 2-fach Ops )

IC2: PIN8 +12V  
PIN9 -12V

Es werden immer wechselseitig A und A , B und B miteinander von Sender und Empfänger verbunden.

Viel Spaß beim Lötten

*Andreas*

## Die aktuellen Baustellen

Hervorragende Eigenschaft eines Hardwarekoordinators scheint es zu sein, daß er derjenige ist, der das Oszi und den halboffenen Rechner auf's Clubtreffen schleppt. Hartmut fragte denn auch an, ob ich mich nicht als Hardwarekoordinator um das Clubleben bemühen wolle. Ich erklärte mich dazu bereit, zusammen mit Andreas Magnus diese Funktion fortzuführen, zum einen, weil es weniger Arbeitsaufwand bedeutet, zum anderen kann man sich des gegenseitigen Einmannfeedbacks sicher sein (besser als nix). Andreas Magnus fand die Idee des geteilten Leids auch nicht schlecht, also "schau'n wir mal", wie Franz sagen würde. Seitdem ist auch schon die eine oder andere Telefonieinheit durchgerasselt. Wir sind auch bereit die Telefondrähte zum G1ühen zu bringen, sollte es dereinst was zum Koordinieren geben.

Also bin ich schon `mal auf dem Clubtreffen mit dem Hut `rumgegangen, zu schauen womit sich der "harte Kern" beschäftigt. (so viele Artikel für's Info)

Das Ergebnis will ich hier nicht nur wiedergeben, ich fände es gut wenn IHR diese Seite zur Einrichtung macht. Eine Basis zum Hilfe suchen und bieten, vielleicht sogar zum spontanen Drei-Nasen-Arbeitstreffen. Frau/Mann muß ja nicht alle Schwierigkeiten gehabt haben und fast immer sind schon Erfahrungen da.

Name:	Rechner:	Projekte:
<b>Fritz Chwolka</b>	Genie 1,2,3,3s Kaypro II/4 TRS 80 I,II,IV Kontron PSI 80 Talung TPC 2000 Epson PX-8, Z280 IMS 8000+5000 Alphatronic P4/+P2	HD an Genie 3s mit OMPI.
<b>Michael Kalb</b>	CPC 6128, mit S10 aus PCI, Anpassung an Qterm und LYNC. Schneider PC1512 div. 3,5"+5,25" LWs STAR LC 24 10 Drucker Joyce PCW 9512 CPU 280 von T. Reh Prommer 80	Prommer 80, CPC RS23L, Verbindung der Rechner mit CLubnet von Rainer Schmitz
<b>Jürgen Kemmer</b>	486er, Zyxel-Modem Ultrasound, SB Pro 1.0 Drucker Epson LX800 DCF-Receiver an LPT	Portlerung von Turbo Vicion nach LINUX Einbindung der Hardware nach LINUX IR-Sender an COM3

Name:	Rechner:	Projekte:
<b>Andreas Kleespies</b>	PX-8, MC-CP/M, Gen i e3s Knypro II/4, 286er, Prommer 80, Scanner (Joyce) Inhousemodem	HDD an Genie 3s m, OMTI div, A/D,D/A Wandler Inhouse-Modem
<b>Rainer Kulhanek</b>	3XSpectravideo 32B 2X ZX81, Bondwell 2, Joyce, 2* XT, 286, 386 9-Nadler NL10, CD-ROM Modem 2400, 14400 TA-Typenraddrucker	CP/M-BIOS vom ROM laden, DFÜ verbessern, Bücherverwaltung unter dBase, ganz kleine Hardwarebausteile
<b>Jörg Linder</b>	KC 85/4 (m,Floppy) CPU 280 486	HDD an KC Betriebssystem des KC erweitern, Modemanschluß an KC
<b>Hartmut Obermann</b>	Tandy Model 4P, 486er PC und Notebook, 386 PC, ZYXEL 19200er Modem, HP 4c Laserdrucker	Aufbau und Umbau von PCs jede Menge PC-Baugruppen vorhanden
<b>Alexander Schmid</b>	Genie 2s, 2* Genie 3s Triumph Adler P3, REH- CPU 280, 386er, Amstrad Notepad NC-100, 14400er Modem, Drucker (DeskJet 500), statische Ramdisk aus c't	Installation von UZI (Unix for Zilog) auf der CPU 280
<b>Rainer Schmitz</b>	PX-B, Joyce, Eurocom 2V7 PC, Bondwell 2, 3* NCR Decision MateV, NCR Pentop Atari Portfolio, Force VME Board, 2* Modem 1200,2400 Scanner (PC), Drucker (Epson LQ100)TNC2DC (Packet Radio) Wavemate Super Bullet	Wavemate ins Gehäuse einbauen (2X HD ,2X DD FDD) PC- Modemkarte an Z80-Bus anpassen, (wie Hercules-Karte aus Clubinfo)

### Was mir sonst noch so einfällt:

Die Firma eMedia "verramscht" z.Z. Platinen aus alten Tagen: ECBBoards wie Prommer 80, 1MB Ramdisks (nach Kayser; weiß jemand was zu den Timingproblemen??), Pal Brenner für 30 DM. (GAL wäre interessanter) Auch Einplatinenrechner wie CEPAC 80, (wo gibt's noch NSC800 bzw. NSC810 ??); EPAC 09 (mit 6809) in gleicher Preislage zu haben, (Also falls nochmal jemand anfangen möchte mit Monitoreprom und Assembler: Der Winter ist lang). Näheres dazu steht in der aktuellen c't, ziemlich am Ende

Das war's erstmal von meiner Seite

Have fun  
Andreas Kleesples

**Ich suche** einen TRS-80-Computer und zwar nur die Tastatur mit dem darunter sitzenden Z-80-Gerät. Ein Interface sowie Bildschirm, Netzgeräte und Laufwerke besitze ich noch (Model 1, Baujahr etwa 1979).

### Folgende Geräte könnte ich kostenlos abgeben:

- ⇒ Defekte TRS-80-Tastaturen mit Computer. Zwei davon haben eine zusätzliche separate Zahleneingabe.
- ⇒ Dann habe ich noch ca. 20 nicht benutzte 5 Zoll Shugart-Laufwerke (Spitzenqualität ich benutzte diese Geräte seit Jahren, Ausfälle unbekannt.) Die Geräte sind für DS,DD 40 Tracks, also die klassischen 360-KB-Typen, natürlich auch für PC's geeignet, aber so etwas will ja heute kein Mensch mehr.
- ⇒ Auch drei funktionstüchtige Karten für hochauflösende Graphik kann ich abgeben. Vielleicht kennt sich jemand damit aus.

Schließlich habe ich noch 2 TRS-80-Computer (also Tastatur mit.... und Interface), aber diese beiden Geräte arbeiten nicht mit den oben genannten Laufwerken zusammen. Ich habe festgestellt, daß sie mit 35 Tracks-Laufwerken SS zusammenarbeiten, und ich weiß nicht so recht, was ich mit den Dingen machen soll. Wenn sie jemand will, bekommt er sie. Die Geräte besitzen zwischen TRS-80 und Interface einen Puffer (Buffer), der auf dem kurzen Zwischenkabel sitzt, außerdem muß man noch so eine Art Diodenstecker (von Tonhandgeräten her bekannt) zusätzlich benutzen. Es funktioniert!  
Dazu gehören noch serielle Schnittstellen-Bausteine.

**Na wie wär's, beißt jemand an?**

Wolfgang Berndt  
Friedberger Straße 92c  
61169 Friedberg  
Tel.: (06031) 2963

## Netiquette

### - der Knigge für Datenreisende

Auch das noch, Benimmregeln für das Datennetz! Sie helfen jedoch, Geld zu sparen und die Online-Foren interessant zu halten.

#### ⇒ Fassen Sie sich kurz

Überlegen Sie bei Nachrichten und Mitteilungen, die Sie in das Usenet, in Compuserve-Foren oder in andere Dienste stellen wollen, vorher:

- ⇒ ob das Thema nicht schon behandelt und diskutiert wurde,
- ⇒ wie Sie Ihre Gedanken möglichst kurz zusammenfassen,
- ⇒ ob Ihre Aussagen wirklich genug Relevanz haben, um sie einmal rund um die Welt zu schicken.

#### ⇒ Vermeiden Sie Redundanz

Wenn Sie auf einen Beitrag antworten, schreiben Sie nichts in Ihre Antwort, was bereits ein anderer Teilnehmer gesagt hat. Denn nichts ist so lästig wie in 10 oder 20 Antworten auf einen Beitrag immer wieder die gleichen Argumente zu lesen.

#### ⇒ Quoten Sie sparsam

Die meisten Mail-Programme und Newsreader haben eine Quote-Funktion, die automatisch den Originaltext einfügt und diesen mit spitzen Klammern markiert. Machen Sie von dieser Funktion Gebrauch und zitieren Sie in ihrer Antwort die Passagen, auf die Sie sich beziehen. Das gilt für eine Mail genauso wie für einen Netzbeitrag. Denn nur so weiß der Leser auch noch einige Tage nachdem er die Ursprungsnachricht losgeschickt hat, worauf Sie eigentlich antworten. Allerdings wäre es übertrieben, einen Beitrag komplett zu quoten und darin einige knappe Antworten zu verstecken.

#### ⇒ Aussagekräftiger Betreff

Wie bei einer Zeitung die Schlagzeile, so entscheidet der Betreff Ihrer Nachricht darüber, ob sie gelesen wird oder nicht. Eine Nachricht mit dem Titel "Verkaufe Computer" hat sicher nicht den Zuspruch wie „verk. 486 DX2/66 für DM

⇒ 1.000“. In den meisten deutschen bzw. deutschsprachigen Brettern und Foren hat sich übrigens eingebürgert, für Verkäufe ein „V.“ und für Suche ein „S.“ vor den jeweils gehandelten Gegenstand zu setzen.

#### ⇒ Keine kommerzielle Werbung

Gerade im nichtkommerziellen Usenet, aber auch in Compuserve und anderen Diensten, reagieren Sysops wie User allergisch auf kommerzielle Werbung. Verzichten Sie darauf!

#### ⇒ Antworten per Mail senden

Eine deutliche Entlastung für das Usenet bringt die Methode, Antworten auf öffentliche Beiträge per E-Mail zu senden. Denn in diesem Fall wird eine Antwort nur einmal über das Internet geschickt und nicht als Anhängsel des Originalbeitrages um die ganze Welt transportiert. Schreiben Sie deshalb an den Schluß Ihres Beitrags, daß Sie um die Zusendung von Antworten per E-Mail bitten, und schicken Sie selbst Forum-Antworten per Mail.

#### ⇒ Keine doppelten Nachrichten

Schreiben Sie eine Nachricht nur in ein Brett. Wenn Sie meinen, daß in mehreren Foren ein Interesse an Ihrem Text bestehen könnte, schreiben Sie in diese Foren allenfalls einen kurzen Querverweis auf das Original. Das genügt in der Regel.

#### ⇒ Menschen lesen Ihre Texte

Auch wenn der Computer, auf dem Sie eine Nachricht einhacken, kühl und unmenschlich wirkt, denken Sie immer daran, daß am anderen Terminal ein Mensch sitzt, der Ihre Texte liest. Da die elektronische Nachrichtenübertragung nur auf Text basiert, können Sie keine Gesten oder Gesichtsausdrücke mit übermitteln. Dadurch wirkt der Inhalt Ihrer Nachrichten oft anders, als es gemeint war.

Auf den Netzen entwickeln sich viele erbitterte Auseinandersetzungen aus Mißverständnissen. Daher:

- ⇒ verzichten Sie tunlichst auf persönliche Angriffe,
  - ⇒ beschränken Sie sich auf Fakten und Argumente in Ihren Messages,
  - ⇒ beachten Sie, daß Meinungsäußerungen oder scherzhaft gemeinte Anspielungen leicht mißverstanden werden können,
  - ⇒ verwenden Sie Emoticons (siehe Kasten auf Seite 5).
- Wenn Sie ein persönliches Problem mit einem anderen Netzteilnehmer haben, tragen Sie diesen Konflikt nicht via E-Mail und schon gar nicht in öffentlichen Foren aus. Ein Anruf oder ein kurzes Treffen wirkt hier oft Wunder!

#### ⇒ Watch your language

Internet und Compuserve sind keine geschlossenen Gesellschaften. Jeder kann Ihre Nachrichten in den öffentlichen Brettern lesen. Achten Sie daher darauf, daß Sie niemanden in diesen Foren bloßstellen und dessen Ruf schädigen.

#### ⇒ Kurze Signatur verwenden

Die Signatur ist quasi die Visitenkarte eines Internet-Teilnehmers. Sie sollte unter jeder Nachricht und Mail stehen, die Sie über das Netz schicken. Generell sollte die Signatur nicht länger als zwei bis vier Zeilen sein. Manche User haben ihre digitale Unterschrift zur Kunstform erhoben und glänzen mit 15 Zeilen langen Signaturen, die die komplette Adresse des Netzteilnehmers sowie Unmengen schlauder Zitate berühmter Personen enthalten. Compuserve-Teilnehmer können übrigens ganz auf eine Signatur verzichten.

MARTIN GOLDMANN

# Die Kleincomputer (KC) aus Mühlhausen

## Ein wenig Geschichte...

Ursprünglich war die KC-Serie als Heimcomputer konzipiert. Daher melden sich auch noch einige KC 85/2 nach dem Einschalten mit "HC 900", wobei HC für Homecomputer steht. Doch aufgrund des Bauelemente-Mangels (speziell Speicherbausteine waren in der DDR Goldstaub) wurde von oberster Stelle entschieden, diese Computer nur für gesellschaftliche Bedarfsträger zu produzieren. (Gesellschaftliche Bedarfsträger = volkseigene Betriebe, öffentliche Einrichtungen usw.)

Der erste Computer aus Mühlhausen wurde 1985 auf der Leipziger Messe als KC 85/2 vorgestellt. An die 85 wurde "/2" angehängt, weil zur gleichen Zeit von Robotron aus Sömmerda der KC 85/1 präsentiert wurde. Beide Geräte sind aber untereinander NICHT kompatibel.

Wenig später wurde der recht spärlich ausgestattete KC 85/2 weiterentwickelt. Es entstand der KC 85/3. Auch wenn es inzwischen 1987 geworden war, wurde er unter diesem Namen verkauft. Die Bildungsministerin der DDR hatte inzwischen die Notwendigkeit der Informatikausbildung erkannt. Als Arbeitsmittel wurde dazu der KC 85/3 auserkoren, weshalb dieser in relativ großer Stückzahl produziert wurde.

Krönender Abschluß der Mühlhäuser Produktionsreihe war der KC 85/4. Er ging 1989 in die Serienproduktion und kam auch offiziell in den Handel. Wäre nicht die Wende dazwischengekommen, so gäbe es wesentlich mehr Geräte dieser Art.

Als ein weiteres Produkt sollte unbedingt noch der KC-compact erwähnt werden. Er hat zwar mit der übrigen KC-Serie nichts zu tun, ist aber zum Schneider CPC kompatibel. Der Nachbau ist so perfekt, daß er auch den selben ROM-Bug hat wie der CPC. Von diesen Computern gibt es aber nur wenige, da sie erst ab Mitte 1989 produziert wurden.

## Ein wenig Technik...

Alle KCs haben äußerlich den gleichen Aufbau. Das Gehäuse ist ca. 385\*270\*77 mm groß und beinhaltet neben der Stromversorgung die Hauptplatine und zwei Modulschächte. Standardmäßig wurde der KC mit einer abgesetzten Tastatur ausgeliefert, die aber nur wenig komfortabel ist. Normalerweise schließt man einen Fernseher über den HF-Ausgang an, doch ein besseres Bild liefert der rückseitige RGB-Ausgang.

Im Innern des KC verrichtet ein U 880 mit 1,75 MHz sein Werk. Dieser Prozessor ist zum Z80 voll kompatibel. Aufgrund der Tatsache, daß der Prozessor die farbige Vollgrafik allein bewerkstelligen muß, ist er in mancher Hinsicht etwas zu langsam. Erfreulich ist hingegen der modulare Aufbau des Systems. Durch eine geschickte Modulverwaltung und die

Anschlußmöglichkeit von Erweiterungsaufsätzen kann man das System nahezu beliebig erweitern.

Der 64 kByte große Adreßraum wird in 16 kByte-Blöcken verwaltet. Der KC 85/2 ist werkseitig mit 16 kByte RAM Arbeitsspeicher, 16 kByte RAM Bildspeicher und 8 kByte ROM ausgestattet. Den KC 85/3 hat man um einem internen BASIC-Interpreter erweitert, so daß dieser auf 16 kByte ROM kommt. Im KC 85/4 sind 64 kByte RAM Arbeitsspeicher, 64 kByte RAM Bildspeicher und 20 kByte ROM enthalten.

Es gab über 35 der erwähnten Modulen, wovon jedoch nicht alle in den Handel kamen. Diese können grundsätzlich in drei Gruppen eingeteilt werden: ROM-Module (auch mit eingebannter Software), RAM-Module und Ein-/Ausgabe-Module. Die Module werden mittels einer PIO verwaltet, die wie eine MMU eingesetzt wird. Dadurch ist es z. B. theoretisch möglich, bis zu 16 MB Speicher zu adressieren.

Als Erweiterungsaufsätze waren ein Busdriver und eine Floppy-Basis erhältlich. In den Busdriver können vier weitere Module gesteckt werden. Wesentlich interessanter ist die Floppy-Basis. In dieser ist ein kompletter Z80-Rechner mit 4 MHz enthalten. An die Basis lassen sich bis zu 4 Laufwerke mit je 780 kByte Kapazität anschließen.

Glückliche Besitzer der Floppystation können zwei Betriebssysteme "fahren". Zum einen wird das KC-eigene System um die Möglichkeit des Floppyzugriffs erweitert und zum anderen kann man unter einem System namens "MicroDOS" arbeiten.

## Ein wenig Softwaretechnisches...

Das MicroDOS ist zu CP/M kompatibel. Es meldet die Version 2.6 zurück, die recht ungewöhnlich ist. Im Grunde genommen wurde nur ein CP/M 2.2 um einige Funktionen erweitert (z. B. SCB), so daß es irgendwo zwischen 2.2 und 3.0 liegt. Dadurch bleibt auch nur noch ca. 50 kByte TPA. Doch im Zuge der Einbindung des GIDE-Interface von Tilmann Reh werden unsere Softwarespezialisten ein leistungsfähigeres System programmieren (müssen).

Interessant ist auch das Zusammenspiel zwischen den beiden Rechnern. Der eigentliche KC dient unter MicroDOS nur noch als Terminal, während die Floppy-Basis die eigentliche Arbeit verrichtet. Der gesamte Datenaustausch wird über einen Koppel-RAM abgewickelt. Dieser ist ein 1 kByte groß und liegt im Adreßraum der Floppy-Basis sowie im I/O-Adreßbereich des KC-Grundgerätes.



Vorteil dieses Aufbaus ist die Nutzbarkeit aller Möglichkeiten des Grundgerätes unter MicroDOS. So kann man z. B. die farbige Vollgrafik nutzen, was jedoch die Programme inkompatibel zu anderen CP/M-Rechnern macht. Desweiteren werden alle gesteckten RAM-Module erkannt und zu einer RAM-Floppy zusammengefaßt. Diese kann durchaus mehrere MB groß sein.

#### Ein paar Preise...

Sicherlich sind auch die Preise dieser Technik interessant.

Da es die Typen KC 85/2 und 85/3 nicht für die Bevölkerung gab, sind Preise hier rein spekulativ. Computer wurden in der DDR nämlich an Betriebe zu höheren Preisen verkauft als an die Bevölkerung. (Ein PC 1715 mit Grünmonitor und 9-Nadel-Drucker kostete einen Betrieb ca. 20.000 bis 25.000 Mark. Zur Erinnerung: Das war auch nur ein Z80-Rechner mit CP/M 2.2.)

Als der KC 85/4 erstmals in den Handel kam, kostete er ca. 4.500 Mark. Das entsprach etwas mehr als 4 Monateinkommen. Für ein 16 kByte RAM-Modul mußte man mehr als 750 Mark berappen. Doch trotz dieser horrenden Preise waren Computer und Zubehörteile nur sehr schwer zu bekommen. Digitale elektronische Bauelemente waren Mangelware, denn sie wurden in das NSW (= nichtsozialistische Wirtschaftsgebiet = Westen) exportiert.

#### Ein kleiner Blick in die Zukunft...

Nachdem es den Hersteller unseres KCs nicht mehr gibt, müssen wir uns halt gegenseitig helfen. Dazu wurde 1992 der KC-Club gegründet. Der damalige Gründer hat aber nach ca. einem Jahr aufgegeben und es ist ziemlich still um unseren Club geworden. Also habe ich kurzerhand die Initiative ergriffen. Seit Oktober 1994 gibt es wieder einen KC-Club und eine Zeitschrift.

Inzwischen ist unsere Zahl auf knapp 70 Mitglieder gewachsen, wovon ein großer Teil auch recht aktiv ist. Im April 1995 hatten wir unser erstes Clubtreffen. Es war ein voller Erfolg - 30 Mitglieder waren erschienen. Das nächste Treffen ist auch schon in Vorbereitung.

Unsere derzeitigen Projekte sind: Anschluß des GIDE-Interfaces von Tilmann Reh; Anschluß einer komfortableren Tastatur; Entwicklung eines Sound-Modules, Beschleunigung des KCs; Entwicklung eines neuen MicroDOS. Dies sind jedoch nur die größeren Projekte. Viele Mitglieder basteln oder programmieren kleinere Sachen, die ich hier nicht alle aufzählen kann.

Ich hoffe, daß dieser Einblick in die "KC-Welt" einigermaßen interessant war.

Bye, bye  
Jörg Linder

## Bericht von den Z-Festen

Die Aktivitäten rund um den Z80 und das CP/M-Betriebssystem waren in diesem Frühjahr kaum zu überbieten. Nachdem ich die Clubtreffen des KC-Clubs und des Club-80 gut hinter mich gebracht hatte, konnte ich die beiden Z-Feste natürlich nicht auslassen.

#### Z-Fest East

Am 15. Juni 1995 gab es sozusagen eine Weltpremiere: das erste Z-Fest in Ostdeutschland, genauer gesagt in Ilmenau. Wir hatten einen Raum der Technischen Universität Ilmenau bekommen. (Wie es dazu kam, möchte ich nicht erläutern, denn das wäre eine Geschichte für sich. Turbulent ist auf jeden Fall das treffende Wort.) Um 16.30 Uhr war der Raum frei und ich wollte gerade meine Anlage aus dem Auto holen, als ich jemanden sah, der ein "Werbeplakat" für das Z-Fest anklebte - Jay Sage.

Obwohl dieser Donnerstag kein Feiertag war, kamen immerhin 8 Leute zu unserem Treffen (einschließlich Jay und meiner Wenigkeit). Erstaunlicherweise waren auch alle pünktlich, was aufgrund der Verkehrssituation in Ilmenau und Umgebung nicht selbstverständlich ist.

Wir kamen dann auch gleich ins Gespräch. Jay interessierte sich sehr für den KC und die Rechentechnik aus der DDR. Als er aber die Preise hörte, verschlug es ihm fast die Sprache. Auch die Alltagsgeschichten, die man damals erleben durfte, waren für ihn teilweise unfaßbar. Umso erfreulicher fand er es, daß unser Club noch so aktiv ist.

Gegen 19.00 Uhr verließ Jay unsere kleine Runde, weil er zum Abendessen verabredet war. Wir machten derweil weiter. Um 21.00 Uhr war aber auch bei uns Schluß - schließlich mußten einige am nächsten Tag wieder zur Arbeit. Zusammenfassend kann man sagen, daß es ein interessantes Treffen war, das man wiederholen sollte. Dann allerdings zu einem günstigeren Zeitpunkt, so daß mehr Leute kommen (können).

An dieser Stelle möchte ich Jay Sage, Prof. Uhlmann und Helmut Jungkunz danken, die uns dieses Treffen durch ihren persönlichen Einsatz und mit ihrer modernen Kommunikationstechnik ermöglicht haben.

#### Z-Fest West

Dieses Treffen ist schon als traditionell zu bezeichnen, denn es war immerhin das fünfte Mal und davon das dritte Mal in Güglingen. Aufgrund meiner langen Anfahrt (zur Erinnerung: Güglingen liegt in der Nähe von Heilbronn) bin ich schon am Freitag, den 16. Juni gefahren. Die Familie Vogelmann, in deren Haus das Ganze stattfand, war sichtlich überrascht, als sie mich sahen. Trotzdem wurde ich gleich sehr herzlich begrüßt.

Am Samstag ging es dann aber richtig los. Nach und nach trafen jede Menge Leute ein. Insgesamt kamen wir auf die beachtliche Zahl von 15 Leuten aus 3 Ländern (Bayern bleibt mal unberücksichtigt). Ich glaube, daß man uns als den "harten Kern" der CP/M-Gemeinde in Deutschland bezeichnen kann.

Es wurde ausgiebigst gefachsimpelt, gezeigt und gestaunt. Unter anderem waren zu sehen:

- ein C 128 mit zwei Festplatten und einem CD-ROM-Laufwerk
- drei CPU280 in den unterschiedlichsten Ausbaubauvarianten (zwei davon wurden via Kabel und Programm gekoppelt)
- ein KAYPRO IV
- der lauffähige (!) Prototyp des G-IDE-Interfaces von Tilmann Reh
- natürlich meine KC-Anlage

Über letztere hat Helmut Jungkunz nicht schlecht gestaunt. Er war eigentlich ein wenig enttäuscht, daß sie ein so kompaktes und elegantes Design hat. Ingeheim hatte er einen großen unförmigen Blechkasten erwartet. ("Nun hat Jay ein ganz falsches Bild über Eure Computertechnik von Robotron.")

Als absoluten Höhepunkt des Abends präsentierte uns Helmut das Video von seiner Trenton-Reise. Es war wirklich faszinierend, was er auf zweieinhalb Stunden Kassette gebannt hat. Der Besuch im Bostoner Computermuseum ließ die Augen ebenso leuchten wie der Flohmarkt beim Treffen in Trenton. Auch der aufgezeichnete Vortrag von Hal Bower über sein Netzwerksystem unter CP/M (!!!) war absolute Spitze.

Dieses Video kann man übrigens von Helmut für nur 20,00 DM zuzügl. Versandkosten bekommen. Nähere Informationen bei mir oder Helmut Jungkunz, Zacherlstraße 14, 85737 Ismaning, Tel. (0 89) 9 61 46 33.

In den ersten Stunden des Sonntags suchten wir unser Hotel auf, um ein wenig zu schlafen (um 8.30 Uhr gab's schließlich Frühstück). Einigermaßen fit machten wir dann dort weiter, wo wir am Vortag aufgehört hatten.

Helmut nutzte die Gelegenheit, mich und meine KC-Anlage auf Video zu verewigen. Einen kleinen Beitrag möchte er zusammenstellen und der SCUG vorführen. Anschließend packte ich alles zusammen, denn am Vormittag wollte ich heimwärts fahren.

Natürlich kam es anders als geplant. Die neueste Software aus den USA mußte noch schnell kopiert werden, noch schnell Mittag essen, noch schnell ein paar Adressen ausgetauscht, noch schnell... Obwohl alles schnell ging, war es dann schon fast 16.00 Uhr, als ich den Heimweg antrat.

Alles in allem war es ein abwechslungsreiches, interessantes, informatives, nutzbringendes, ... Treffen, an dem ich auf alle Fälle wieder teilnehmen werde - vorausgesetzt, es findet wieder statt. Zu guter letzt noch ein riesengroßes Dankeschön an Familie Vogelmann für die Gastfreundschaft und an Uwe Herzog und Roderich Vogelmann für die Organisation und an alle Anwesenden für ihre Anwesenheit. :-)

## Star Trek - Die nächste Version

(Autor unbekannt, Übernahme aus SCUG-Info 1/95)

Picard: Mr. LaForge, war der Versuch, einen Schwachpunkt bei den Borg zu finden, erfolgreich? Und Mr. Data, konnten Sie eine Verbindung zu deren Kommandoebenen aufbauen?

Geordi: Ja, Captain. Wir fanden die Lösung in den Computerarchiven des späten zwanzigsten Jahrhunderts.

Geordi drückt eine Taste, und auf dem Monitor erscheint ein Logo.

Riker (etwas verwirrt): Was in aller Welt ist ein "Microsoft"?

Data: Lassen Sie mich Ihnen das erklären. Wir schicken dieses Programm, das - aus welchen Gründen auch immer - "Windows" heißt, durch die Kommandoebenen der Borg. Einmal in ihrer Kommandoeinheit installiert, fängt es an, unaufhaltsam Systemressourcen zu belegen.

Picard: Aber die Borg können sich anpassen. Werden sie nicht einfach ihr Verarbeitungssystem ändern, um den erhöhten Speicherbedarf auszugleichen?

Data: Das ist korrekt, Captain. Doch wenn Windows das merkt, erstellt es eine neue Version von sich selbst - ein sogenanntes "Upgrade". Und die Belegungsrate wächst bei jeder Version exponentiell. Die Borg werden nicht in der Lage sein, sich schnell genug anzupassen. Wahrscheinlich wird ihre ganze Rechenkapazität zum Erliegen kommen, so daß sie ihre normalen Aktivitäten nicht mehr fortsetzen können.

Picard: Ausgezeichnete Arbeit! Das ist sogar noch besser als die Idee mit der unlösbaren Rechenaufgabe.

... Fünf Stunden später...

Data: Captain, wir haben Windows erfolgreich in der Haupt-Kommandoebene installiert, und wie erwartet hat es sofort 85 % der Ressourcen belegt. Bisher haben wir noch keinerlei Informationen über das Upgrade.

Geordi: Unsere Scanner registrieren eine enorme Erhöhung der Speicher- und CPU-Kapazitäten, aber keinerlei Anzeichen vom Upgrade, um diese auszugleichen.

Picard: Mr. Data, durchsuchen Sie noch einmal die Geschichtsdatenbanken! Vielleicht haben wir etwas übersehen.

Data: Sir, ich glaube, ich habe den Grund für das Versagen des Upgrades. Anscheinend haben die Borg diesen Teil unseres Planes wirkungslos gemacht. Sie haben die "Registrierung" von Windows nicht vorgenommen.

Riker: Captain, wir haben keine Wahl. Bitte um Erlaubnis, die Notfallprozedur 3F.."

Geordi (aufgeregt): Warten Sie, Captain! Gerade habe ich entdeckt, daß ihre CPU-Kapazitäten auf 0 % abgesackt sind.

Picard: Mr. Data, was zeigen die Scanner jetzt an?

Data: Offensichtlich haben die Borg ein internes Windows-Modul namens "Solitär" gefunden. Das hat ihre gesamte Rechenzeit auf einen Schlag verbraucht.

Picard: Lassen Sie und warten und beobachten Sie, wie lange Solitär ihre Funktionen beeinflußt. ... zwei Stunden vergehen...

Riker: Geordi, wie ist der Status bei den Borg?

Geordi: Wie wir erwartet haben, versuchen die Borg ihre Speicher- und Rechenkapazität durch Modifikationen am System zu erhöhen. Aber jedesmal, wenn sie es geschafft haben, Ressourcen frei zu machen, übertrage ich neue Windows-Module aus dem sogenannten "Microsoft Fun-Pack".

Picard: Wieviel Zeit bringt uns das?

Data: Ausgehend von der derzeitigen Effizienz der Borg bleiben uns etwa noch sechs Stunden.

Geordi: Captain, ein drittes Schiff nähert sich unserem Sektor.

Picard: Identifizierung?

Geordi: Es hat Kennzeichen, die dem "Microsoft"-Logo sehr ähnlich sind.

... über die Lautsprecher der Brücke...

Gates: Hier spricht Admiral Bill Gates vom Microsoft-Flaggschiff "Monopoly". Wir haben eine positive Anzeige dafür, daß in diesem Sektor nichtregistrierte Software verwendet wird. Überschreiben Sie daher alle Ihre Vermögenswerte, und wir regeln diese Angelegenheit friedlich. Sie haben zehn Sekunden, unserem Vorschlag zuzustimmen.

Data: Das fremde Schiff hat seine vorderen Torpedorohre geöffnet und Tausende von humanoid geformten Objekten ausgestoßen.

Picard: Auf den Schirm, vergrößern!

Riker: Mein Gott, Captain! Diese Menschen fliegen genau auf das Borg-Schiff zu - ohne Raumanzüge. Wie können sie nur im Weltraum überleben?

Data: Ich glaube nicht, daß es Menschen sind, Sir. Wenn Sie genauer hinsehen, werden Sie bemerken, daß sie etwas bei sich haben, was man im 20. Jahrhundert als Aktenkoffer bezeichnet hat. Außerdem tragen sie "Armani"-Anzüge.

Riker und Picard (entsetzt): RECHTSANWÄLTE!!!

Geordi: Das kann nicht sein. Alle Rechtsanwälte wurden 2017 während des Großen Erwachens in Castor-Behälter gepackt und direkt in die Sonne geschossen.

Data: Das ist korrekt, aber anscheinend haben einige überlebt.

Riker: Sie haben das Borg-Schiff umzingelt und bedecken es mit weißen Papieren.

Data: Ich glaube, diese Dokumente nannte man damals "Einstweilige Verfügung" - eine sehr effiziente Arbeitsmethode.

Riker: Sie reißen die Borg in Stücke!

Picard: Schalten Sie den Bildschirm ab. Ich kann das nicht mitansehen. So ein Ende haben nicht einmal die Borg verdient.

ENDE



## Impressum

<u>1. Vorsitzender</u>	Hartmut Obermann Wilhelm-Baur-Straße 8 76135 <u>Karlsruhe</u>	Tel.: 0721/85 40 68 Fax: 0721/85 40 68
<u>2. Vorsitzender</u>	Gerald Schröder Am Schützenplatz 14 21218 <u>Seevetal</u>	Tel.: 04105 /26 02
<u>Hardwarekoordinator</u>	Andreas Magnus Bismarckstraße 29 45879 <u>Gelsenkirchen</u>	Tel.: 0209 /87 02 30
<u>NewDOS-Diskotheke</u>	Oliver Volz Am Ochsenwald 37A 70565 <u>Stuttgart</u> (Rohrerhöhe)	Tel.: 0711/74 40 51
<u>CP/M-Diskotheke</u>	Fritz Chwolka Saarstraße 34 52457 <u>Aldenhoven</u>	Tel.: 02464 /89 20
<u>C-128-Diskotheke</u>	Günther W. Braun Postfach 80 02 26 81602 <u>München</u>	
<u>Clubbücherei</u>	Rainer Schmitz Küferweg 12/1 73099 <u>Adelberg</u>	Tel.: 07166 /13 97
<u>Redaktion</u>	Jens Neueder Rudolf-Then Straße 32 74544 <u>Michelbach /Bilz</u>	Tel.: 0791 /4 28 77 FAX:07971 /2 50 55

### Bankverbindung des CLUB 80

Postgirokonto Sonderkonto CLUB 80  
Obermann H., 76135 Karlsruhe  
Konto Nr. 496 071-605  
Postgiroamt Frankfurt, BLZ 500 100 60

Autoren Die Redaktion bedankt sich bei den im INHALTSVERZEICHNIS  
genannten Autoren für die Mitarbeit an der Club-INFO.  
Eine Zensur oder Kontrolle der INFO-Beiträge erfolgt nicht.

## Schluß

Hallo Club 80'er,

nun endlich ist wieder einmal ein INFO fertig -sogar ein **Tripelheft**.

Dies liegt aber nicht an der Menge der Artikel, sondern am Zeitlimit. Zum ersten Termin (INFO 48) wäre nur ein 6-blättriges INFO möglich gewesen. Die obligatorischen Zugaben der Redaktion abgezogen blieb nicht mehr viel übrig. Beim letzten Clubtreffen, welches auch schon etwas länger her ist, waren alle noch guten Mutes, daß es besser klappen würde.

Für Ende Oktober hatte ich dann ein **Doppelheft** fertig, welches Euch dann noch vor der Hobbytronik erreichen sollte. Dies fiel aber leider auch aus, weil dann der Kopierer streikte.

Zwischenzeitlich habe ich, nachdem ich meine Hardwareausstattung wieder etwas erweitert habe, das komplette INFO in digitalisierter Form unter Word vorliegen (und diesen Schluß neu geschrieben). Ab jetzt wird nur noch ausgedruckt. Das entsprechende INFO-File lege ich auch in Kürze in die DISCOVERY.

Hierzu ein Hinweis für zukünftige Artikel, die nicht auf Datenträger sind: Bitte verwendet **weißes** Papier und eine **große Schrift** (12'er). Dann habe ich am wenigsten Probleme mit der Texterkennung. Bilder und Grafiken werden in digitalisierter Form eingefügt.

So, das war's auch schon wieder von meiner Seite aus. Der nächste Redaktionstermin ist der **01.03.1996**. Ich hoffe, daß Ihr mir bis dahin doch ein paar Artikel bereitstellen könnt.

Habt viel Spaß mit dem Info.  
Ich verbleibe mit den besten Wünschen Euer

*J. Neueder*

## Mitgliederliste CLUB 80

Vorname	Nachname	Straße	Land	PLZ	Ort	Telefon privat	Telefax privat	Telefon geschäftlich	Telefax geschäftlich
Harry	Barendt	Hermann-Löns-Straße 7	GER	50181	Bedburg (Erft)	02272/ 7168	02272/ 7168	-	-
Wolfgang	Berndt	Friedberger Straße 92c	GER	61169	Friedberg	06031/ 2963	-	-	-
Ilse	Berndt-Jochum	Stachelsgut 24	GER	51427	Bergisch Gladbach	02204/ 65254	-	02204/ 65254	-
Helmut	Bernhardt	Preetzer Straße 75	GER	24143	Kiel	-	-	0431/ 77578-20	0431/ 77578-99
Georg	Bielenberg	Erikaweg 1	GER	24568	Kaltenkirchen	04191/ 3751	-	04193/ 90430	-
Ulrich	Böckling	Juchaczstraße 61	GER	56203	Höhr-Grenzhausen	02624/ 4861	-	02631/ 895168	-
Günter	Bornmann	Pfarrer Maybaum Weg 81	GER	51061	Köln	0221 / 638319	-	0221 / 9037567	-
Jörg	Brans	Tieloh 55	GER	22307	Hamburg	040/ 6906531	-	-	-
Günther W.	Braun	Postfach 80 02 26	GER	81602	München	-	-	-	-
Fritz	Chwolka	Saarstraße 34	GER	52457	Aldenhoven	02464/ 8920	-	-	-
Volker	Dose	Dorfstraße 10	GER	24235	Brodersdorf	04343/ 1357	-	-	-
Gert	Halgasch	Großschönauer Straße 26	GER	02796	Jonsdorf	035844/ 636	-	-	-
Hans-Günther	Hartmann	Möwenstraße 9	GER	27804	Berne	04406/ 6911	04406/ 1071	0421/ 248-2232	-
Ulrich	Hebecker	Büsnauser Straße 15	GER	70563	Stuttgart	0711/ 734800	-	-	-
Manfred	Held	Stirner Straße 22	GER	91785	Pleinfeld	09144/ 92340	09144/ 92343	0911/ 219-5914	-
Klaus	Hermann	Forchenstraße 8	GER	72124	Pliezhausen	07127/ 71945	-	-	-
Manfred	Hürdler	Niederhoferstraße 29	GER	97222	Rimpar	09365/ 4235	-	-	-
Willi	Johnen	Hansemannstraße 1	GER	52351	Düren	02421/ 501305	-	02421/ 33064	-
Michael	Kalb	Königstraße 10	GER	96242	Sonnefeld	09562/ 6387	09562/ 6570	-	-
Dietmar	Kauka	Straße des Friedens 37	GER	04552	Neukirchen (Borna/Leipzig)	03433/851019	-	-	-
Jürgen	Kemmer	Dorfberg 7	GER	97232	Sulzdorf	09334/ 1050	-	-	-
Andreas	Kleespies	Mainzer-Land-Straße 765	GER	65934	Frankfurt /Main	069/ 387432	-	-	-
Ulrich	Kracker	Schwenden 3	GER	87452	Altusried	08373 / 8644	-	0831 / 5611132	0831 / 5611144
Eckehard	Kuhn	Im Dorf 14	GER	72636	Frickehausen	07022/ 45417	-	-	-
Rainer	Kulhanek	Südündstraße 6	GER	82362	Weilheim	0881 / 5132	-	089 / 17908214	-
Jörg	Linder	Küstriner Str. 68	GER	15306	Seelow	03346/ 520	-	-	-
Walter	Lorenz	Mahräckerstraße 9	GER	60431	Frankfurt /Main	069/ 531656	-	-	-
Andreas	Magnus	Bismarckstraße 29	GER	45879	Gelsenkirchen	0209/ 144029	-	-	-
Herbert	Mahlert	Hohenbudbergerstraße 112 A	GER	47229	Duisburg	02065/ 47217	-	02065/ 902592	-
Paul-Josef	Messerig	Heyratherstraße 9	GER	54552	Dreis-Brück	06595 / 768	-	-	-
Kurt	Messerschmidt	Hanns-Eisler-Straße 54	GER	10409	Berlin	-	-	-	-
Franz	Mössel	Schafferstraße 12	I	39012	Meran	0039-473/34178	-	0039-471/980496	-
Kurt	Müller	Sophie-Scholl-Ring 3B	GER	21502	Geesthacht	04152/ 70643	-	040/ 89983403	-
Jens	Neueder	Rudolf-Then-Straße 32	GER	74544	Michelbach / Bilz	0791/ 42877	-	07971/ 250-50	07971/ 250-55
Christof	Neumann	Zeitblomstraße 22/2	GER	89077	Ulm /Donau	0731/ 6022568	-	0731/ 9749720	-
Stefan	Nitschke	Germenenstraße 5	GER	75045	Walzbachtal 1	07203 /452	-	-	-
Hartmut	Obermann	Wilhelm-Baur-Straße 8	GER	76135	Karlsruhe	0721/ 854068	-	-	-
Jürgen	Peters	Heukoppel 14	GER	22179	Hamburg	040/ 6412371	-	-	-
Bernd	Retzlaff	Kleiner Sand 98	GER	25436	Uetersen	04122/ 43551	-	04103/ 605310	-
Gerd	Rinio	Rennbahnstraße 9	GER	22111	Hamburg	040/6552630	-	-	-
Claus	Ruschinski	Pommernstraße 21	GER	45770	Marl	02365/ 34646	-	-	-
Jörg	Schimmer	Stettinerstraße 28	GER	60388	Frankfurt	06109/ 35336	06109/ 35336	069/ 3800-2385	-
C.	Schinzl	Berliner-Platz 2	GER	70734	Fellbach	0711/ 5782655	-	-	-
Alexander	Schmid	Barbarastraße 64	GER	97074	Würzburg	0931/ 783371	-	-	-

### Mitgliederliste CLUB 80

Vorname	Nachname	Straße	Land	PLZ	Ort	Telefon privat	Telefax privat	Telefon geschäftlich	Telefax geschäftlich
Rainer	Schmitz	Küferweg 12/1	GER	73099	Adelberg	07166/ 1397	-	07161/ 608-475	-
Uwe	Schoberth	Petrus-Waldus-Straße 14	GER	75443	Oetisheim	07041/ 7254	-	0711/ 89394500	0711/ 89394513
Hans-Werner	Schoiz	Spitalstraße 54	GER	41334	Nettetal	02157/ 3613	-	-	-
Gerald	Schröder	Arminiusstraße 2	GER	22525	Hamburg	040/ 8507131	-	040/ 54715334	-
Egbert	Schröer	Joachimstraße 18	GER	46284	Dorsten	02362/ 75311	-	02362/ 49-9649	-
Horst-Dieter	Schroers	Breslauer Straße 9	GER	85622	Feldkirchen	089/ 9032615	089/ 9043413	-	-
Hartmut	Schulte	Entenschnabel 8	GER	31311	Uetze	05173/ 1248	05173/ 24631	-	-
Harald	Sonnemann	In den Eckwiesen 9	GER	64405	Fischbachtal	06166/ 8512	-	06151/ 92-1265	-
Rüdiger	Sörensen	Wiesbadener Str. 28B	GER	55252	Mainz-Kastel	06134/65342	-	-	-
Ulrich	Staimer	Dekan-Mayer-Straße 15	GER	86199	Augsburg	0821/ 993104	-	0821/ 2574-107	-
Stefan	Stumpferl	Hasenbergstraße 57	GER	80933	München	089/ 3138193	//0893144001//	-	-
Wilhelm	Tornow	Elbblick 46	GER	21629	Neu Wulmstorf	040/ 7007280	040/ 7003854	-	-
Michael	Vogl	Postfach 10 06 10	GER	41490	Grevenbroich /Laach	02181/45112	-	-	-
Richard	Volkmer	Am Spörkel 69	GER	44227	Dortmund	0231/ 752574	-	-	-
Oliver	Volz	Am Ochsenwald 37A	GER	70565	Stuttgart (Rohrerhöhe)	0711/ 744051	-	0711/ 685-3013	-
Hans-Jürgen	Walter	Elssholzstraße 9	GER	10781	Berlin	-	-	-	-
Heiko	Werner	Reichenberger Straße 5	GER	01129	Dresden	0351/ 8494074	-	-	-