

192 K RAM

H. Bernhardt, C. Ueberschaar

im Genie I und II

Einer der wesentlichen Nachteile von 8 Bit-Mikroprozessoren gegenüber 16 Bit-Prozessoren ist die Beschränkung auf nur 16 Adreßleitungen. Der Prozessor kann damit $2^{16} = 65536 = 64 \text{ K}$ Speicherstellen voneinander unterscheiden. Von diesen 64 K werden beim Genie 16 K für ROM, Sonder-ROM, Video-RAM, Tastatur und memory mapped decodierte Peripheriegeräte benutzt. Bei angeschlossener Floppy Disk und geladenem DOS und Disk-BASIC werden je nach DOS nochmals annähernd 16 K RAM belegt. Die verbleibenden 32 K Speicherraum reichen für die meisten Anwendungen aus.

Wenn allerdings Aufgaben bewältigt werden sollen, bei denen große Datenmengen schnell gesammelt werden müssen (z.B. Messungen), miteinander verrechnet und z.B. in Form von Graphiken ausgegeben werden müssen, dann werden 32 K schnell zu knapp.

Den prinzipiellen Weg zu mehr Speicher beim Genie I und II hat der Hersteller bei der Änderung von 16 K RAM auf 48 K RAM im Grundgerät (83er Modell) aufgezeigt. Durch Ersetzen der 4116 (16 K x 1 Bit) RAM-Chips durch 4164 (64 K x 1 Bit) RAM-Chips und einige dafür nötige Änderungen, ist der gesamte vom Z 80-Prozessor adressierbare Speicherbereich bereits im Grundgerät auf dem CPU-Board realisiert.

Die Steckplätze für 32 K RAM im Expansionsinterface werden nicht mehr gebraucht.

Was auf dem CPU-Board möglich ist, ist aber auch im Expansionsinterface durchzuführen, indem 4116er Chips durch 4164er RAMs ersetzt werden.

Die dadurch vorhandenen 192 K RAM lassen sich allerdings nicht durch Umschalten zwischen den drei 64 K-Blöcken benutzen. Beim Umschalten vom Hauptblock in einen anderen Block wären Betriebssystem und Stack nicht mehr verfügbar. Das Umschalten darf nur einen kleinen Teil im oberen Adreßraum umfassen.

In der im Folgenden beschriebenen Lösung, wurden dafür die oberen 4 K (oder 8 K; durch Software umschaltbar) also der Adreßraum $F000 \text{ H}$ bis $FFFF \text{ H}$ (bzw. $E000 \text{ H}$ bis $FFFF \text{ H}$ beim 8 K-Banking) gewählt. Das bedeutet, daß der gesamte Adreßraum von 64 K in 60 K (56 K) Grundspeicher und einen 4 K (8 K)-Bereich, der durch Software steuerbar überall in den zusätzlichen Speicher hineingelegt werden kann, unterteilt ist.

24 GENIE DATA

Die Schaltung

Die softwaregesteuerte Umschaltung der 4 K (8 K)-Blöcke, die bei einer Ausgabe einer Adresse in diesem Speicherbereich jeweils angewählt werden, erfolgt über ein 8 Bit-Latch mit ENABLE und CLEAR $\overline{116}$, das durch die Portadresse F 0 H decodiert ist (Abb.1). Durch einen OUT-Befehl läßt sich in das Latch ein 8 Bit-Wort eintragen, das dann ständig an den Ausgängen anliegt und zur Selektion eines von maximal 256 4 K (8 K)-Blöcken herangezogen werden kann. Der Eingang CLEAR wird an die RESET-Leitung des Systems angeschlossen und gewährleistet dadurch, daß beim Einschalten des Systems immer alle Bits des Latch auf Low gesetzt sind.

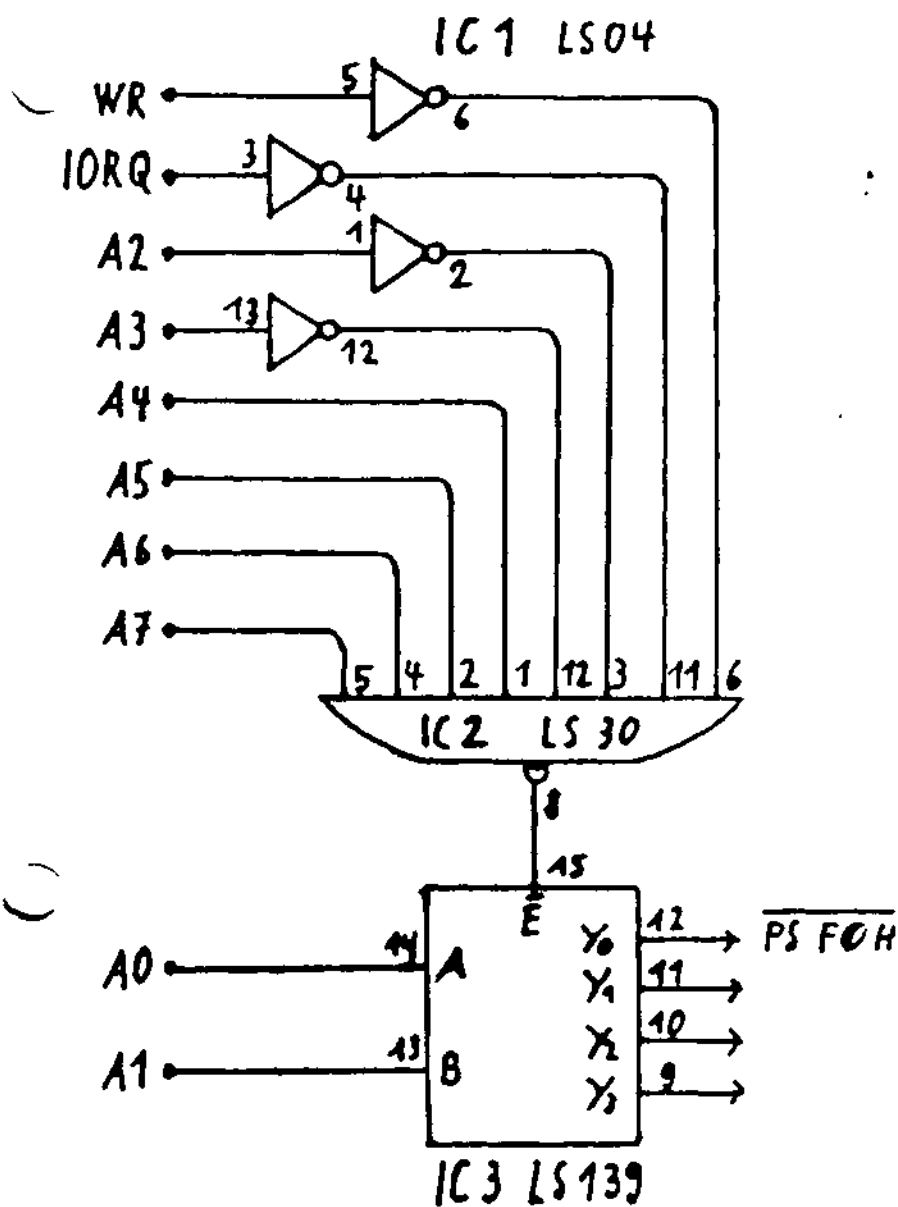


Abb. 1 Decodieren der Portadresse F0H (F1H, F2H, F3H)

Das 8 Bit-Wort im Latch wird benutzt, um einerseits einen der 3 im Gerät vorhandenen 64 K-Blöcke anzuwählen und um andererseits im angewählten Block einen bestimmten 4 K (8 K)-Bereich zu decodieren.

Die niederwertigen 4 (3) Bits im Latch werden anstelle der Adreßleitungen A 12 (A 13) bis A 15 an die Adreßmultiplexer der RAMs gelegt und adressieren damit einen 4 K (8 K)-Bereich im angewählten 64 K-Block.

Die höherwertigen 4 (5) Bits werden zur Auswahl eines von maximal 16 (32) Blöcken mit je 64 K benutzt. Auf diese Art lassen sich mit dem 8 Bit-Wort im Latch insgesamt 1 M Byte (2 M Byte) Speicher verwalten. Hier wird aber nur von drei 64 K-Blöcken Gebrauch gemacht, weil für diese nach Ersetzen der 4116er RAMs durch 4164er RAMs und einige geringfügige Änderungen die nötigen Steckplätze im System vorhanden sind. Die Schaltung liefert aber die Auswahlimpulse für insgesamt 32 solcher 64 K-Blöcke. Mit geeigneten Speicherkarten läßt sich das System auf 2 M Byte Speicher erweitern.

Der Blockauswahlimpuls, der gewonnen wird, wenn alle 4 (5) höherwertigen Bits des Latch 0 sind und der Prozessor eine Adresse oberhalb F000 H (E000 H) ausgibt, muß den RAM-Block auf dem CPU-Board anwählen. Dieser Block muß aber auch angewählt werden, wenn eine Adresse unterhalb F000 H (E000 H) ausgegeben wird. Die Schaltung muß also erkennen, ob eine Adresse unterhalb des umschaltbaren Bereichs anliegt, und dann die normalen Adreßleitungen A12 (A 13) bis A 15 an die Adreßmultiplexer der RAMs durchschalten, oder ob eine Adresse im umschaltbaren Bereich anliegt, und dann die niederwertigen 4 (3) Bits des Latch als Adresse an die Multiplexer der RAMs anlegen.

Diese Aufgabe wird durch ein 4 Input NAND 74 LS 20 (IC 10), dessen Ausgang immer dann low ist, wenn A 12 (A13) bis A 15 alle gleichzeitig high sind, und einen Multiplexer 74 LS 157 (IC 15), dessen SELECT Eingang je nach Zustand des NAND entweder die unteren Bits des Latch oder die System-Adreßleitungen A 12 bis A 15 durchschaltet.

Wenn die an das NAND-Gatter angelegten Adreßleitungen alle high sind (also der obere, umschaltbare Adreßbereich angewählt wird, dann werden vom Multiplexer die Ausgänge des Latch durchgeschaltet, wenn auch nur eine dieser Adreßleitungen low ist, werden die normalen Adreßleitungen vom Multiplexer durchgeschaltet (Abb. 2).

Die Umschaltung zwischen Banking von 4 K und vor 8 K erfolgt über das Bit 0 eines anderen Latch. Ein zweiter Baustein 74 116 wird dazu in zwei 4 Bit-Latches unterteilt. Beide Hälften werden durch unterschiedliche Portadressen (Pins 11 und 10 von IC 3) decodiert. Die Hälfte, die durch die Portadresse F2 H decodiert wird, dient als Software-Schalter. Der Bit 0-Ausgang wird an die SELECT-Eingänge von 3 weiteren 74 LS 157 Multiplexern gelegt und kann so die Durchschaltung von je einem von 2 Eingängen zum Ausgang des Multiplexers steuern.

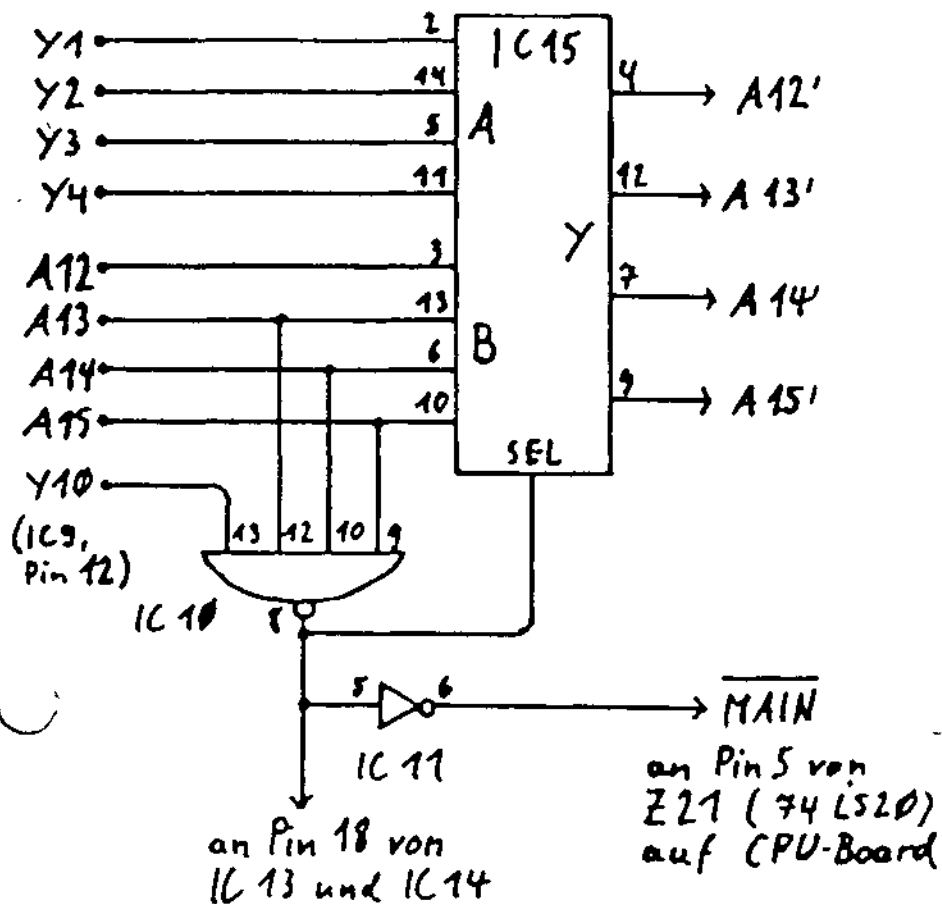


Abb. 2

Multiplexen der Adressen A 12 - A 15 und der unteren Bits des Latch. Wenn A 12 (A 13) bis A 15 alle gleichzeitig high sind, werden die unteren Bits des Latch durchgeschaltet.

An den A-Eingängen der beiden Multiplexer IC 7 und IC 8 liegen die 8 Bit des Latch F0 H an. Diese 8 Bit werden dann direkt durchgeschaltet, wenn das Bit 0 des Steuerlatch F2 H low ist (4 K-Banking). An den B-Eingängen der Multiplexer liegen ebenfalls die Bits 0 bis 6 des Latch F0 H an, nur, daß jedes Bit um eine Position zum höheren Stellenwert verschoben ist. Wenn das Bit 0 des Steuerlatch F2 H high ist (8 K-Banking), erscheint das Wort des Latch an den Ausgängen der Multiplexer arithmetisch links geschiftet. Das Bit 7 des Latch F0 H liegt dann am Ausgang 1 des dritten Multiplexers IC 9 an. Am niederwertigsten Ausgang von IC 7 liegt dann der Pegel der Adreßleitung A 12 an (Abb.3).

Die Adreßleitungen A 12 und A 13 werden durch den dritten 74 LS 157 (IC 9) ebenfalls gemultiplext, so daß beim 4 K-Banking A 12 an den vierten Eingang des 4 Inputs NAND Gatters (IC 9) anliegt, während beim 8 K-Banking A 13 an diesen Eingang gelegt wird und A 12 an den B-Eingang des Multiplexers, um bei Zugriff auf den Grundspeicherbereich 0 - 56 K als niederwertigstes Bit neben den 8 Bit des Latch durchgeschaltet zu werden. Die Daten an den Ausgängen der Multiplexer IC 7 bis IC 9 beim 4 K-Banking und beim 8 K-Banking werden in Tabelle 1 dargestellt.

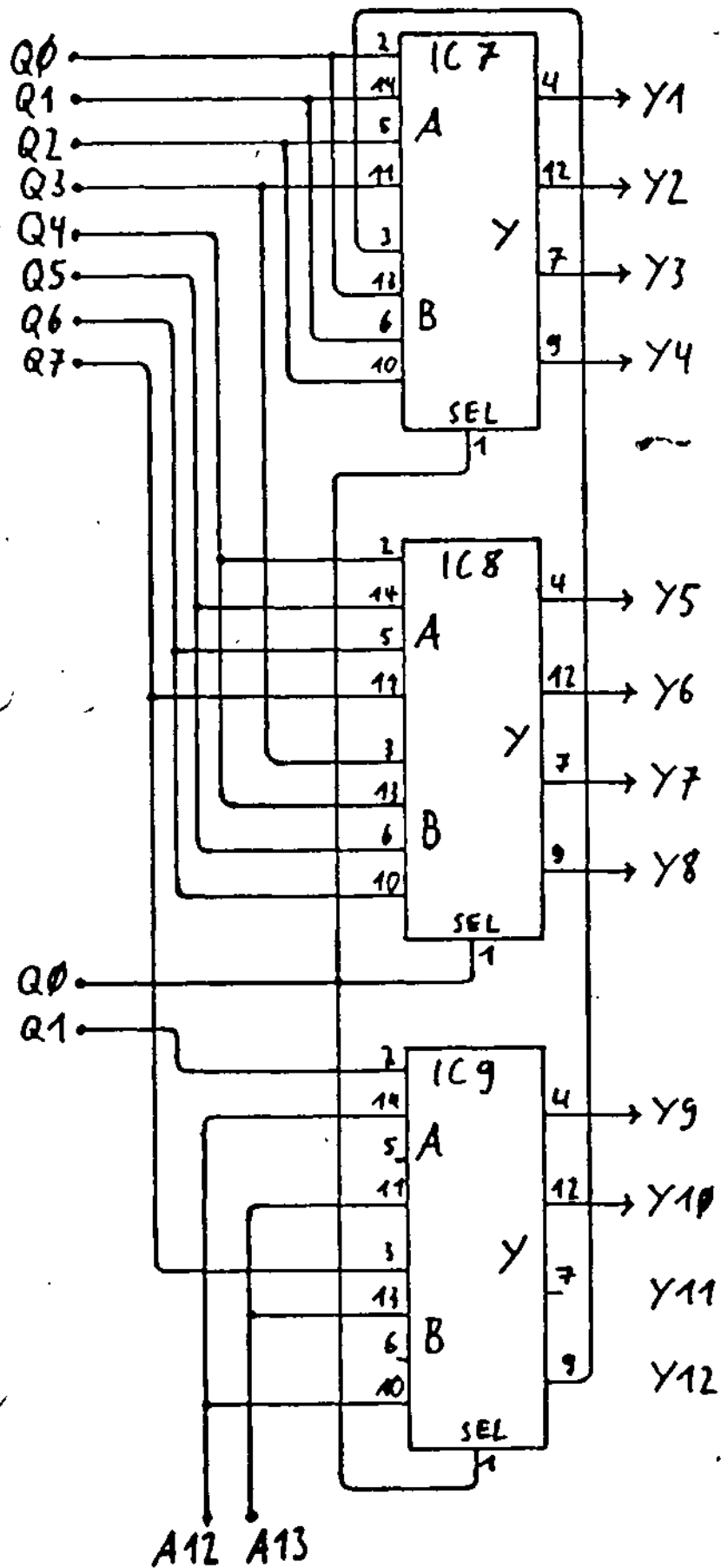


Abb. 3

Einstellen von 4K- oder 8K-
-Banking über Bit 0 des Steuerlatch
F2H (Signal Q0). Die Bits des
Latch werden bei 8K-Banking arith-
metisch links geschiftet durchge-
schaltet. A 12 wird als LSB durch-
geschaltet.

In beiden Fällen werden die Multiplexerausgänge Y 1 bis Y 4 (am IC 7) zusammen mit den System-Adreßleitungen A 12 bis A 15 an den Multiplexer IC 15 gelegt. Durch Selektion des NAND-Gatters IC 10 wird eine dieser beiden Gruppen dort durchgeschaltet und ergibt die Adreßleitungen A 12' bis A 15'.

Zwingend ist die Verwendung der Signale A 12' bis A 15' nur im 64 K-Block auf dem CPU-Board, weil hier auch der nicht umschaltbare Hauptadreßraum bis 60 (56) K liegt. Alle anderen 64 K-Blöcke können auch direkt mit den

Multiplexer Ausgang	Durchgeschaltetes Signal	
	4K Banking	8K Banking
IC7 Y1 Pin 4	Latch F0H, Bit 0	A12
Y2 " 12	" " " 1	Latch F0H, Bit 0
Y3 " 7	" " " 2	" " " 1
Y4 " 9	" " " 3	" " " 2
IC8 Y5 Pin 4	" " " 4	" " " 3
Y6 " 12	" " " 5	" " " 4
Y7 " 7	" " " 6	" " " 5
Y8 " 9	" " " 7	" " " 6
IC9 Y9 Pin 4	Latch F2H, Bit 1	" " " 7
Y10 " 12	A12	A13
Y11 " 7	—	—
Y12 " 9	A13	A12

Tabelle 1 Von den Multiplexern (IC 7 bis IC 9) durchgeschaltete Signale für 4K- und 8K-Banking

Ausgängen Y 1 bis Y 4 des Multiplexers IC 7 als Adresse A 12 bis A 15 beschaltet werden, weil diese Speicher je nach eingestellter Bank im Latch F0 H nur bei Ausgabe von Systemadressen oberhalb F000 H (E000 H) angesprochen werden.

Die Multiplexer Ausgänge Y 5 bis Y 8 werden an zwei 74 LS 154 (1 aus 16 Decoder) gelegt und ergeben die Block-Auswahlimpulse $\overline{BS} 0$ bis $\overline{BS} 31$, die den jeweiligen 64 K-RAM-Block freigeben.

Y 9 gibt jeweils einen der beiden 1 aus 16 Decoder frei. Beim 4 K-Banking muß diese Auswahl durch Setzen von Bit 1 im Steuerlatch F2 H (low: 0-1 M

Byte Bereich; high: 1-2 M Byte Bereich) erfolgen. Die prinzipielle Freigabe beider 1 aus 16 Decoder erfolgt durch das 4 Input NAND (IC 10), wenn A 12 bis A 15 (A 13 bis A 15.) alle high sind.

Y 11 wird nicht benutzt. Y 10 und Y 12 steuern die Schaltung von A 12 oder A 13 an den Eingang des 4 Input NAND Gatters IC 10 und an den Eingang B 1 des Multiplexers IC 7.

Der Grundspeicherbereich, der 64 K-Block auf dem CPU-Board, der bei Low auf den Ausgängen des Multiplexers IC 8 (Y 5 bis Y 8) decodiert wird, hat dabei mehrere Funktionen. Der Adreßbereich 16 - 60 (56) K wird vom Prozessor direkt adressiert. Andererseits ist er auch in den Banking-Zugriff eingeschlossen, so daß jeder 4 K (8 K)-Bereich durch Ausgabe der Bank Nummern 0 - 15 (0 - 7) in das Latch F0 H in den oberen Banking-Adreßraum F000 H (E000 H) bis FFFF H gelegt werden kann. Das kann mit dem ohnehin in diesem oberen Adreßraum liegenden

Bereich und mit dem Bereich 0 - 16 K, der parallel zum ROM liegt, gemacht werden. Wenn allerdings Teile des Betriebssystems, des BASIC oder des Anwenderprogramms in den oberen Adreßraum gelegt werden, in den z.B. Meßdaten eingetragen werden, so überschreiben diese Daten die jeweiligen Programme.

Dieses Problem kann z.B. dadurch gelöst werden, daß entsprechende Bank Nummern nicht benutzt werden (4 - 14 beim 4 K-Banking und 2 - 6 beim 8 K-Banking). Sicherer ist aber eine Kontrollschaltung, die immer dann, wenn eine verbotene Bank Nummer an die RAMs durchgeschaltet wird, sofort einen RESET am Latch F0 H auslöst und darin die Bank Nummer 0 einstellt, die in jedem Fall erlaubt ist.

In Tabelle 2 sind die Bitkombinationen an den Ausgängen des Multiplexers IC 7 angegeben, die beim Banking im 64 K-Block auf dem CPU-Board erlaubt sind, und diejenigen, die verboten sind.

Es ist zu erkennen, daß für die erlaubten Bank-Nummern folgende Bedingungen für die Bitkombination gelten:

- 1) Y 4, Y 3, Y 2 und Y 1 müssen alle gleichzeitig high sein oder
- 2) Y 4 und Y 3 müssen beide gleichzeitig low sein und
- 3) Y 5 bis Y 8 müssen alle low sein (64 K-Block Nr. 0 decodiert), weil in anderen Blöcken diese Kombinationen erlaubt sind.

4K Banking					8K Banking							
Bank Nr.	Bit Kombination				Bank Nr.	Bit Kombination						
	Y4	Y3	Y2	Y1		Y4	Y3	Y2	Y1			
0-16K	0	0	0	0	0-16K	0	0	0	X	erlaubt		
	1	0	0	0		1	0	0	1		X	
	2	0	0	1		0						
	3	0	0	1		1						
16-60K	4	0	1	0	0	16-56K	2	0	1	0	X	nicht erlaubt
	⋮	⋮	⋮	⋮	⋮		⋮	⋮	⋮	⋮	⋮	
	14	1	1	1	0		6	1	1	0	X	
60-64K	15	1	1	1	1	56-64K	7	1	1	1	X	erlaubt

Tabelle 2 Bitkombinationen (an den Ausgängen des Multiplexers IC 7) der möglichen Bank-Nummern für den RAM-Block auf dem CPU-Board

Die "Sicherung" muß also erkennen, wenn Bedingung 3 und eine der beiden anderen Bedingungen gleichzeitig erfüllt sind. Die in Abb. 4 gezeigte einfache Schaltung erkennt diese Bitkombinationen und gibt am letzten NAND-Gatter ein Low-Signal aus, wenn eine verbotene Bank-Nummer vorliegt. Dieses Low-Signal wird zum Löschen des Latch FOH benutzt. Da aber auch durch $\overline{\text{RESET}}$ das Latch gelöscht werden soll, ist eine AND-Verknüpfung (2 NAND Gatter in IC 4) von $\overline{\text{RESET}}$ und dem Signal der "Sicherung" nötig. An die beiden durch F1H und F2H decodierten Latches kann das $\overline{\text{RESET}}$ Signal direkt angeschlossen werden.

Diese Schaltung hat einen kleinen Schönheitsfehler. Beim 8 K-Banking wird auch der Adreßbereich E000 H bis EFFF H, der als untere Hälfte des oberen 8 K-Adreßbereichs durchaus erlaubt ist, als verboten erkannt ($Y1 = A12 = 0$; damit sind Y 1 bis Y 4 nicht alle gleichzeitig high). Diese 4 K Byte werden dabei zugunsten erhöhter Sicherheit verschenkt.

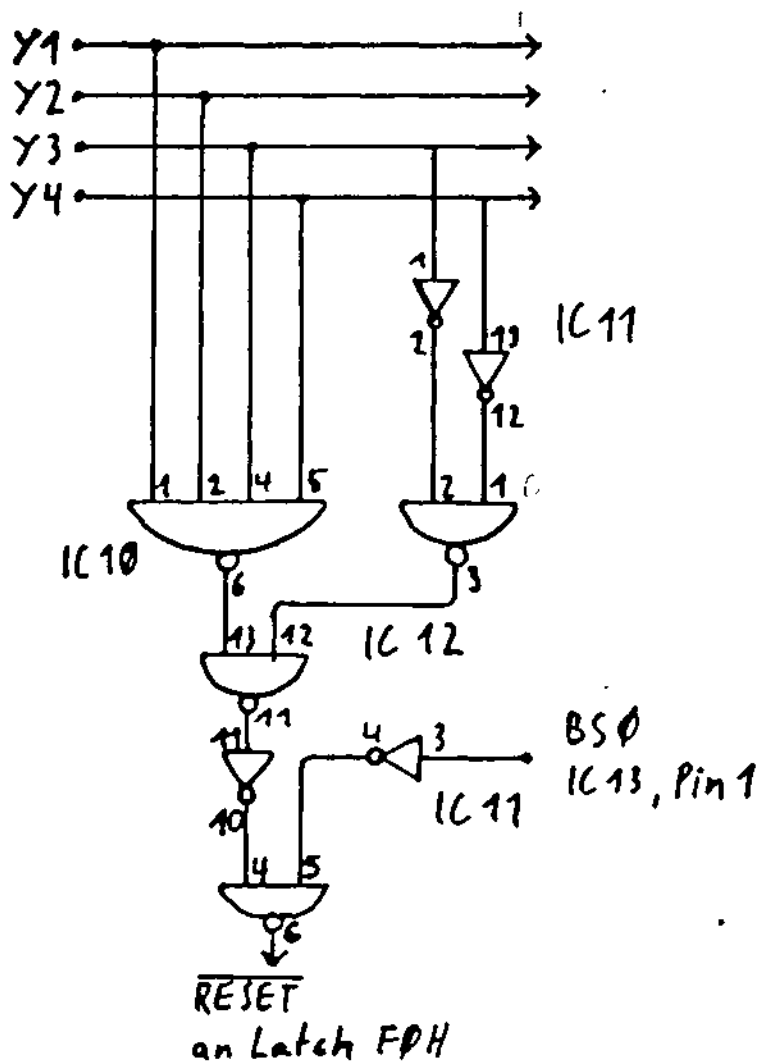


Abb. 4

Sicherungsgeschaltung zur Verhinderung verbotener Bank-Nummern

Vereinfachte Schaltung für beschränkte Anwendung

In vielen Fällen wird ein Umschalten von 4 K- auf 8 K-Banking durch Software gar nicht gefordert sein. Es genügt hier eine einmalige in Hardware vorgegebene Einstellung auf entweder 4 K- oder 8 K-Banking.

Weiterhin kann davon ausgegangen werden, daß 1 M Byte Speicherplatz ausreichen.

Wahrscheinlich kann auch die weiter unten noch beschriebene Bankumschaltung des Adreßbereichs des Sonder-ROM (3000 H - 36FF H) entfallen.

Es kann dann auf die ICs 6,7,8,9 und 14 der Banking-Schaltung verzichtet werden. Anstelle der ICs 7 bis 9 können die Eingänge A (für 4 K-Banking) oder B (für 8 K-Banking) direkt per Drahtbrücken in der Banking Karte an die Ausgänge Y geschaltet werden.

Der Ausgang Y 9 ist an GND zu schalten.

Bei Verzicht auf IC 14 (Verwaltung des Bereiches 1 - 2 M Byte) kann auch das Steuerlatch F2H (IC 6) entfallen. Damit entfällt aber auch die Möglich-

... für Umschaltung des Adreßbereichs des Sonder-ROM

Auch in dieser abgemagerten Version kann die Schaltung beim 83er Modell ohne herkömmliches Expansionsinterface mit Speichersteckplätzen den Zugriff auf die 16 K RAM, die parallel zum ROM liegen und deshalb bisher nicht verfügbar waren, ermöglichen.

Notwendige Änderungen im Genie

Beim Genie Mikrocomputer (82er Modell) bestehen im Grundgerät 16 K RAM und im Expansionsinterface 32 K RAM in Form von 8 und 16 Stück 4116 Chips (16 K x 1 Bit). Beim 83er Modell sind die 8 Chips auf dem CPU-Board durch 4164 (64 K x 1 Bit) Chips ersetzt worden. Der Unterschied zwischen beiden Typen besteht darin, daß die 4116er RAMs die drei Versorgungsspannungen + 5 V (V_{CC}), + 12 V (V_{DD}) und - 5 V (V_{BB}) benötigen, während die 4164er Chips nur noch + 5 V benötigen (Abb.5). Um in den gleichen Sockeln 4164er RAMs benutzen zu können, müssen die drei Versorgungsspannungszuführungen zu den RAM-Blocks abgetrennt werden. + 5 V ist nun an die Pins 8 der RAMs anzulegen, während an die Pins 9 (bisher beim 4116 + 5 V) A 7 anzulegen ist. Die Bezeichnung der Adreßleitungs-Pins im Pinout der beiden RAM-Typen ist nicht zu verwechseln mit den Adreßleitungen des Systembus A 0 bis A 7. An die Pins A 0 bis A 7 der RAMs werden die durch Multiplex nacheinander durchgeschalteten Gruppen A 0 bis A 7 und A 8 bis A 15 des Systembus gegeben.

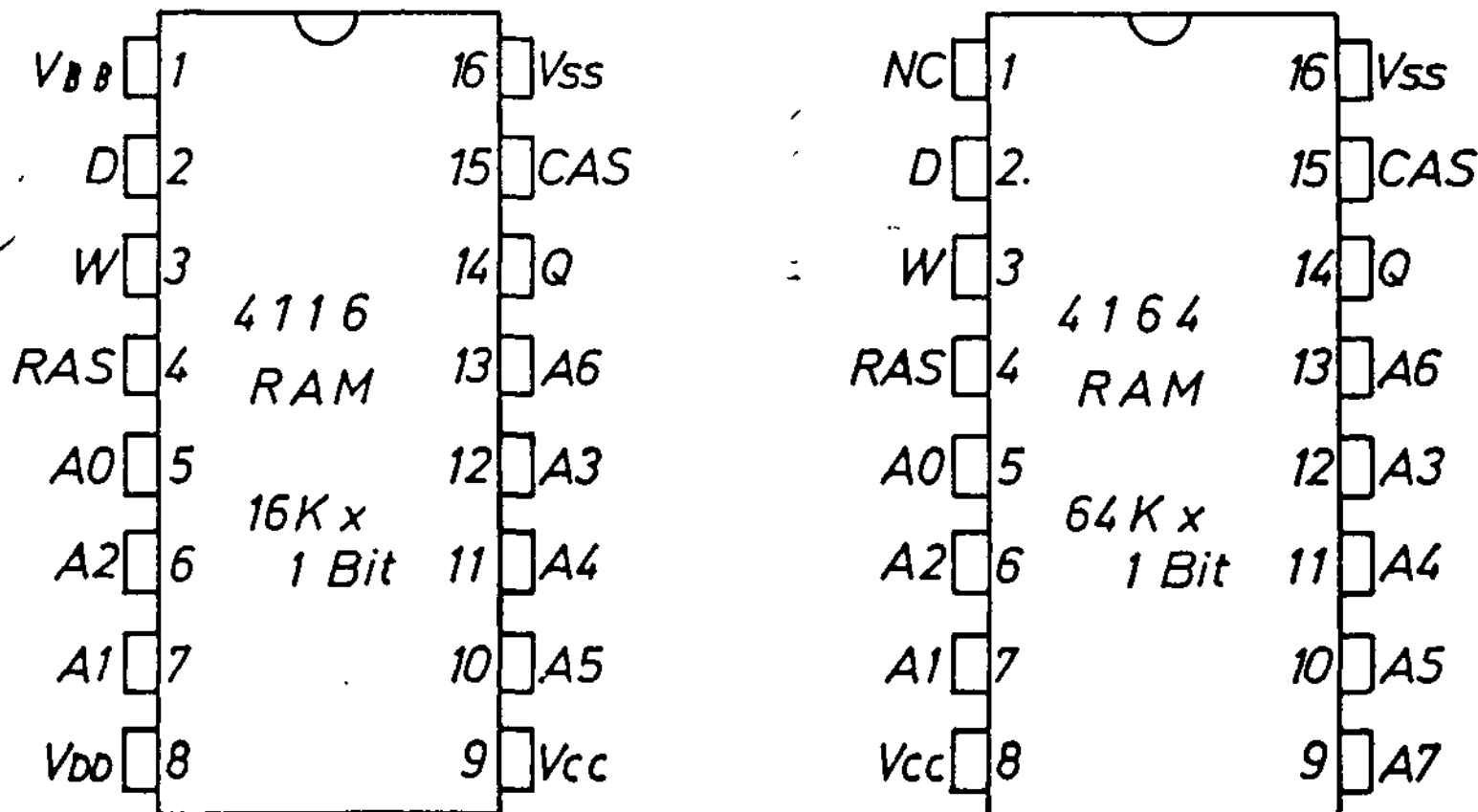


Abb. 5 Pinout der RAM-Typen 4116 und 4164

Gegenüber der Belegung der Multiplexer 74 LS 157 bei Benutzung von 4116 RAMs müssen für 4164 RAMs die in Abb. 6 und Abb. 7 gezeigten Änderungen auf dem CPU-Board und im Expansionsinterface vorgenommen werden.

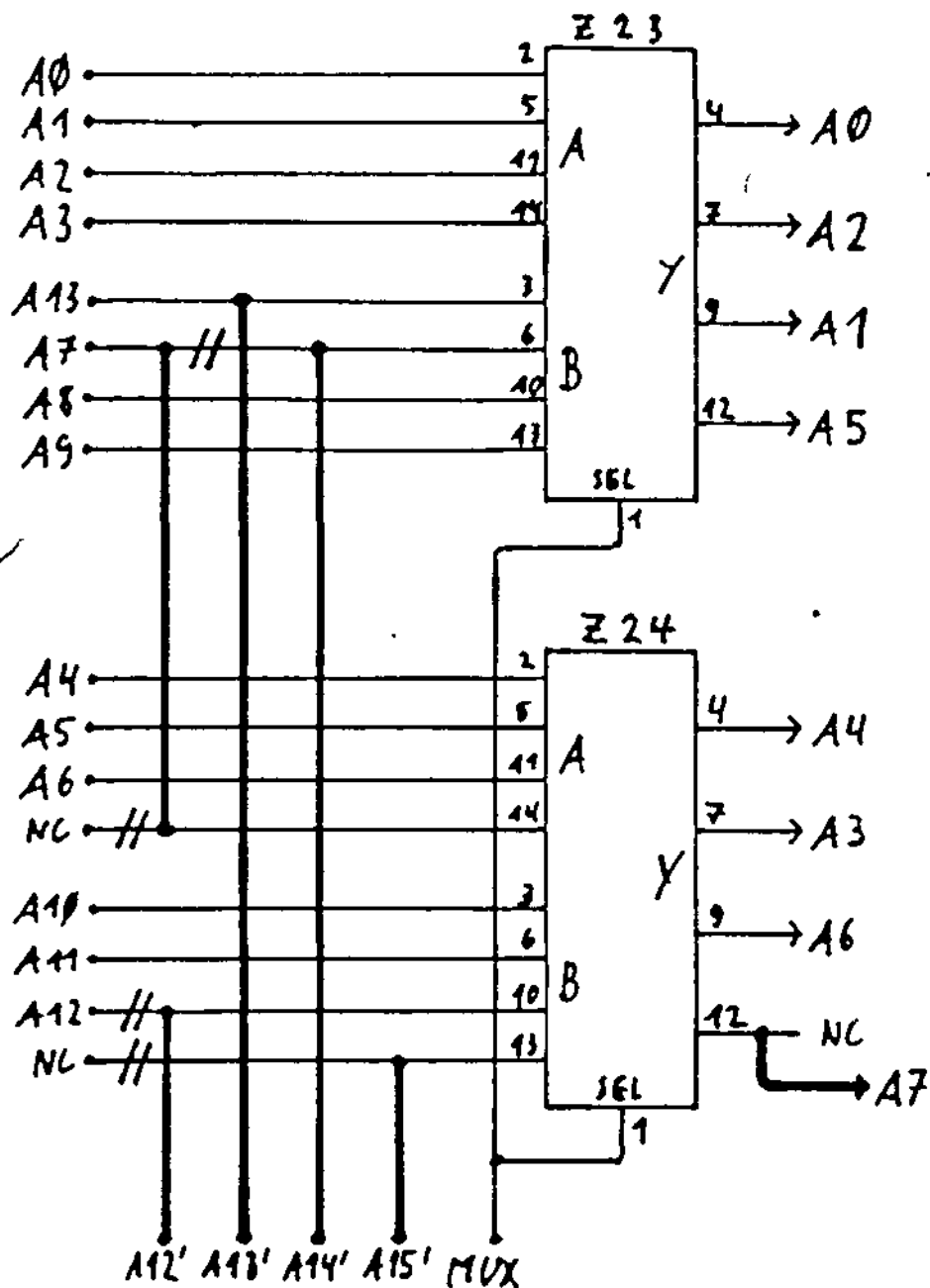


Abb. 6

Änderung der Beschaltung der Adreßmultiplexer des RAM-Blocks auf dem CPU-Board

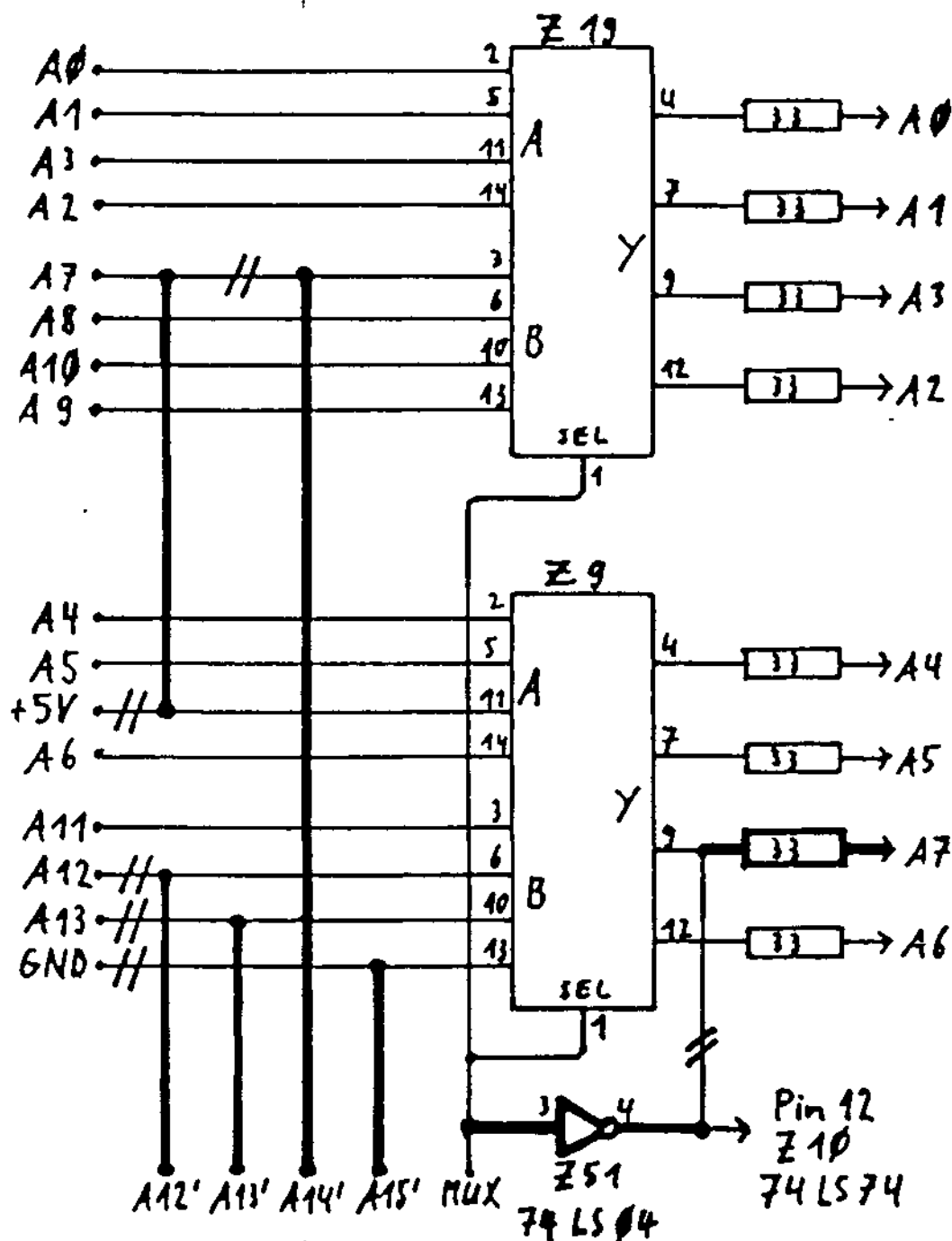


Abb. 7

Änderung der Beschaltung der Adreßmultiplexer der RAM-Blocks im Expansions-Interface

Anstelle der Systembus-Adressen A 12 bis A 15 sind zumindest auf dem CPU-Board die Signale A 12' bis A 15' der Banking-Schaltung zu benutzen. Auf dem Board im Expansionsinterface und auf eventuell dazukommenden weiteren Speicherkarten können auch die Signale Y 1 bis Y4 von IC 7 anstelle von A 12' bis A 15' verwendet werden.

Anstelle der bisherigen Blockauswahlimpulse $\overline{32 K}$ und $\overline{48 K}$ (Pins 6 und 7 von Z 29, 74 LS 139) sind im Expansionsinterface die 64 K-Blockauswahlimpulse $\overline{BS 1}$ und $\overline{BS 2}$ (Pins 2 und 3 von IC 13, 74 LS 154) der Banking-Schaltung an Pins 1 und 2 von Z 32 (74 LS 00) und Pins 10 und 12 von Z 22 (74 LS 32) zu legen. Die Pins 9 und 10 von Z 37 (74 LS 20), an denen auch die Signale $\overline{32 K}$ und $\overline{48 K}$ lagen, müssen beide mit dem Signal von Pin 8 des IC 12 (74 LS 00) der Banking-Karte beschaltet werden. Die entsprechenden Verbindungen zwischen Z 29 und Z 37 und zwischen Z 37 und (Z 22 und Z 32) müssen getrennt werden.

Die Auswahl des 64 K Blocks auf dem CPU Board und auch der ROMs soll unter mehreren Voraussetzungen möglich sein:

- 1) Wenn eine Adresse oberhalb von F000 H (E000 H beim 8 K-Banking) auf dem Systembus liegt und der 64 K-Block 0 eingestellt ist (und beim 4 K Banking Bit 1 im Steuerlatch F2 H low ist):

Dann liegt an Pin 1 des 1 aus 16 Decoders IC 13 (74 LS 154) Low-Pegel an ($\overline{BS 0} = 0$).

- 2) Wenn eine Adresse unterhalb F000 H) vom Prozessor ausgegeben wird:

Dann ist der über IC 11 invertierte Ausgang Pin 8 des 4 Input NAND Gatters IC 10 low aktiv.

Diese beiden Signale werden an die Pins 1 und 2 sowie 4 und 5 von Z 21 (74 LS 20) auf dem CPU-Board gelegt. Die bisherigen Anschlüsse 0 - 16 K und $\overline{16 - 32 K}$ (Pins 12 und 11 von Z 25, 74 LS 139 im 82er Modell) oder $\overline{0 - 16 K}$ und dessen Inversion (über Z 36, 74 LS 04) $\overline{16 - 64 K}$ (Pin 12 von Z 25 und Pin 2 von Z 36, 74 LS 04 im 83er Modell) werden abgetrennt.

Die NAND Verknüpfung der Signale $\overline{BS 0}$ (IC 13, Pin 1) und $\overline{MAIN} = 0 - 60$ (56) K (IC 11, Pin 8) über IC 12, Ausgang Pin 8 wird mit dem in der Banking Schaltung in der zweiten Hälfte des IC 3 (74 LS 139) aus A 14 und A 15 gewonnenen Signale $\overline{0 - 16 K}$ im IC 4 NAND-verknüpft und ergibt das Freigabesignal \overline{CASEN} für den CAS-Treiber Z 37 (74 LS 367) Pin 15 auf dem CPU-Board (Abb. 8).

Der 64 K-RAM-Block auf dem CPU-Board ist also nur dann verfügbar, wenn entweder eine Adresse im Bereich 16 - 60 (56) K ausgegeben wird, oder wenn eine Adresse oberhalb von F000 H) ausgegeben wird und gleichzeitig eine Bank 0 ins Latch F0H eingetragen ist und beim 4 K Banking Bit 1 im Steuerlatch F2 H low ist. Die Gesamtschaltung ist in Abb. 9 dargestellt. Sie läßt sich bequem auf einer Europakarte unterbringen.

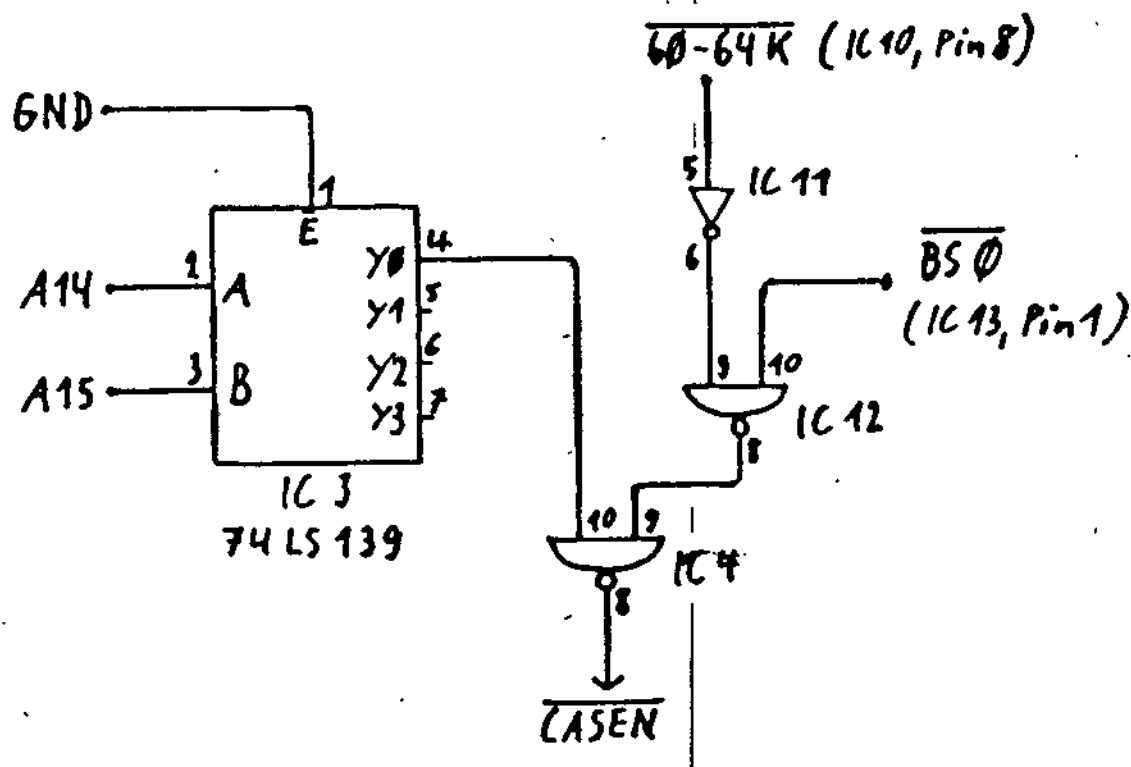


Abb. 8 Erzeugung des CAS-Treiber-Freigabe-signals CASEN für den 64K-Block auf dem CPU-Board

Anstelle eines Layouts, das entweder doppelseitig sein müßte oder viele Drahtbrücken aufweisen müßte, soll hier nur eine Wiedergabe einer günstigen Anordnung der ICs und deren Verdrahtung (durch Drahtverbindungen auf der Rückseite einer Lochrasterplatine oder ein Teil-Layout für ein einseitiges Board mit entsprechenden Drahtbrücken auf der Bestückungsseite) gezeigt werden (Abb. 10). Danach kann sicher jeder je nach den zur Verfügung stehenden technischen Mitteln die Karte selbst aufbauen.

Zweckmäßig ist ein Anschluß an den S-100-Bus-Stecker auf der Lötseite des Boards im Expansionsinterface (Achtung! Die Belegung der Kontakte entspricht nicht der des 50poligen Platinenrandsteckers auf der Rückseite des Grundgerätes. An den Pins 1, 3 und 5 liegen z.B. die Spannungen + 16 V, - 16 V und + 8 V an, mit denen man sehr viel Schaden anrichten kann). Die Versorgungsspannung + 5 V muß an geeigneter Stelle auf dem Board selbst abgegriffen werden.

Anwendung

Die Schaltung ist so konstruiert, daß volle Kompatibilität zum TRS 80, Modell 1 erhalten bleibt. Alle Programme laufen so, wie ohne diese Hardware-Erweiterung. Der Anwender, der nichts davon weiß, merkt die Änderung nicht, es sei denn, er gibt Daten über die Ports F0H und F2H aus.

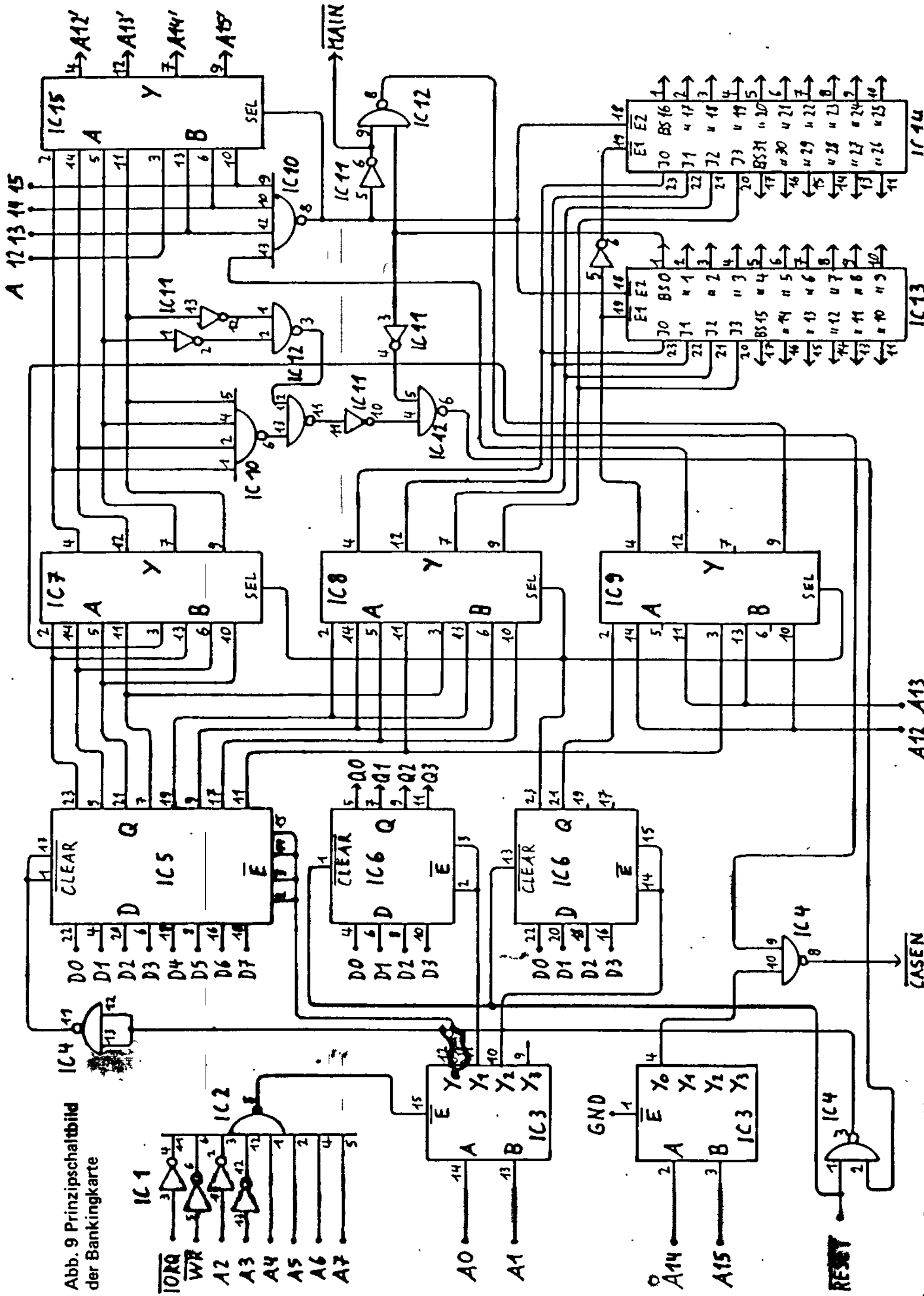
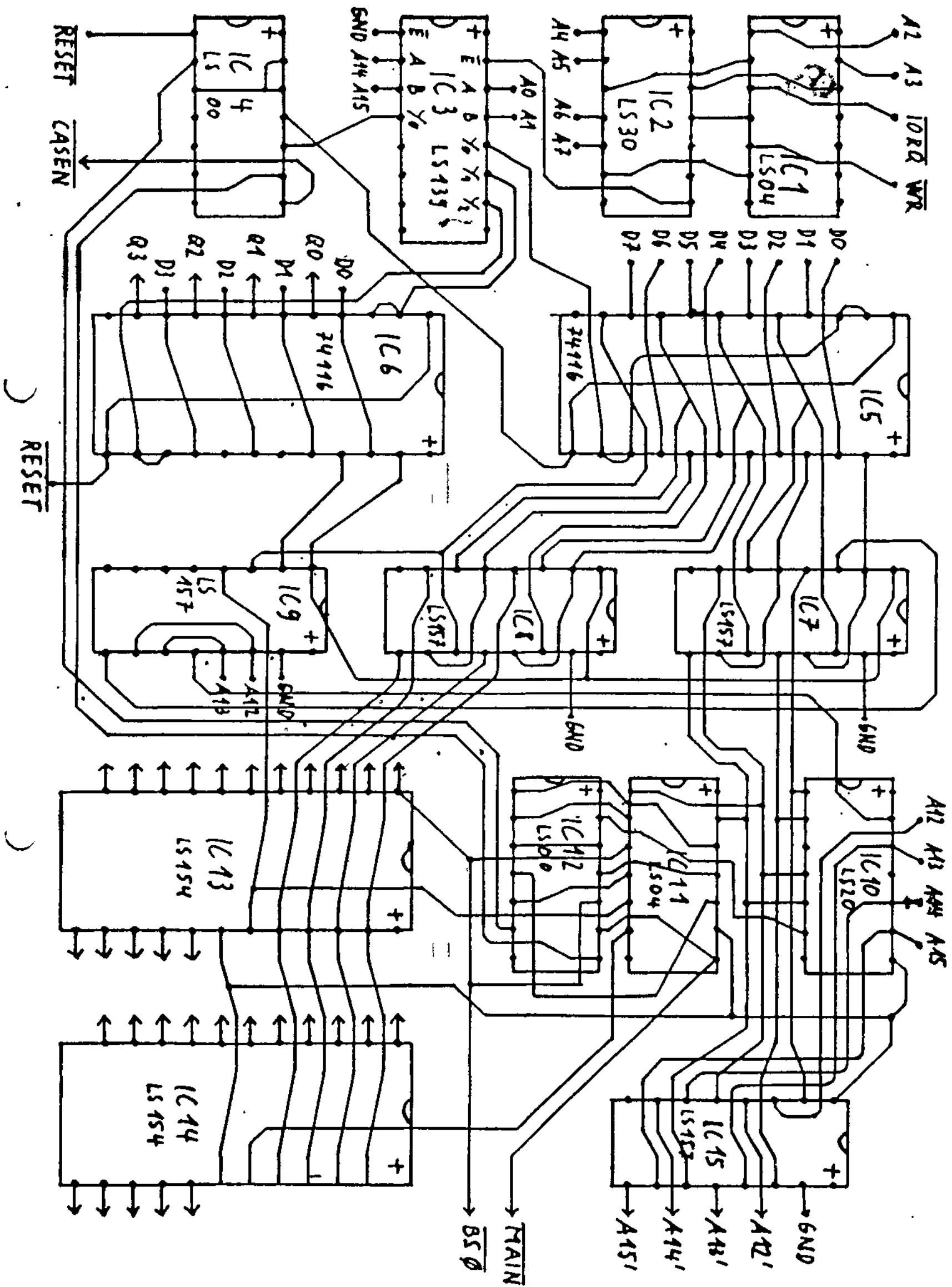


Abb. 9 Prinzipschaltbild der Bankingkarte

Abb. 10 Baustückungs- und Verdrahtungsplan



Allerdings wird der erweiterte Speicher vom DOS und BASIC nicht automatisch mitbenutzt. Um den vollen Speicherplatz vom BASIC aus zu nutzen, können in den einzelnen Banken entweder Maschinenprogramme gespeichert sein, die nach Einschalten der entsprechenden Bank aufgerufen werden können, oder BASIC kann in den Banken Daten durch POKE-Befehle ablegen und durch PEEK-Befehle wieder lesen.

Die Speicherung von Variablen oder gar BASIC-Programmtext in diesen Bereichen wird nicht unterstützt. Vor dem Benutzen der Banken muß zu Anfang HIMEM bzw. MEMORY SIZE auf einen Wert unter 60 (56) K gesetzt werden, um keine Stringvariablen oder eventuell auch numerische Variablen durch Bankumschaltung verschwinden zu lassen.

Banking des Adreßbereiches des Sonder-ROMs

Nachdem nun die Verwaltung von bis zu 2 Megabyte dynamischer RAMs realisiert wurde, soll noch kurz erwähnt werden, daß von IC 6 (74 116) nur eine Hälfte als Steuerlatch (Portadresse F2 H) benutzt wird. Die andere Hälfte mit ebenfalls einem 4 Bit-Latch wurde durch die Portadresse F1 H decodiert. Hier stehen noch einmal 4 Bit zur Verfügung, die an einen 1 aus 16 Decoder angeschlossen werden können und dann 16 Freigabe-Signale erzeugen können.

Diese Möglichkeit erlaubt es prinzipiell, den Speicherbereich des Sonder-ROM 3000 H bis 36FF H zu vervielfachen, indem das Freigabe Signal für das ROM zur Freigabe des 1 aus 16 Decoders benutzt wird. Der Decoder liefert die 16 Freigabesignale für 2716 EPROMs und/oder pinkompatible 6116 CMOS RAMs.

Durch die Beschaltung des Sonder-ROM im Genie ist die Verwendung aller Signale an den Pins dieses Sockels aber nicht möglich.

1) Der \overline{WE} -Eingang, Pin 21, der beim 6116 RAM für Speicherschreiboperationen auf low gehen muß, ist über einen Widerstand an + 5 V angeschlossen.

2) Der \overline{CE} -Eingang ist direkt an GND angeschlossen.

3) Am \overline{OE} -Eingang liegt das $\overline{12-14}$ K-Signal (von Pin 5, Z 22, 74 LS 156), das auch bei Adressen im Bereich 3700 H - 37FF H einen Zugriff auf das ROM ermöglicht.

4) Das Ausblenden des Bereiches 3700H bis 37FFH erfolgt nicht durch die \overline{OE} -Freigabe sondern durch die Freigabe der Speicherlesetreiber. Dies wird durch eine im Schaltplan des Service Manuals nicht dokumentierte Schaltung (Abb. 11) erreicht.

5) Die Datenleitungen sind über unidirektionale Speicherlesetreiber angeschlossen, so daß die Verwendung von RAMs nicht ohne Änderungen möglich ist.

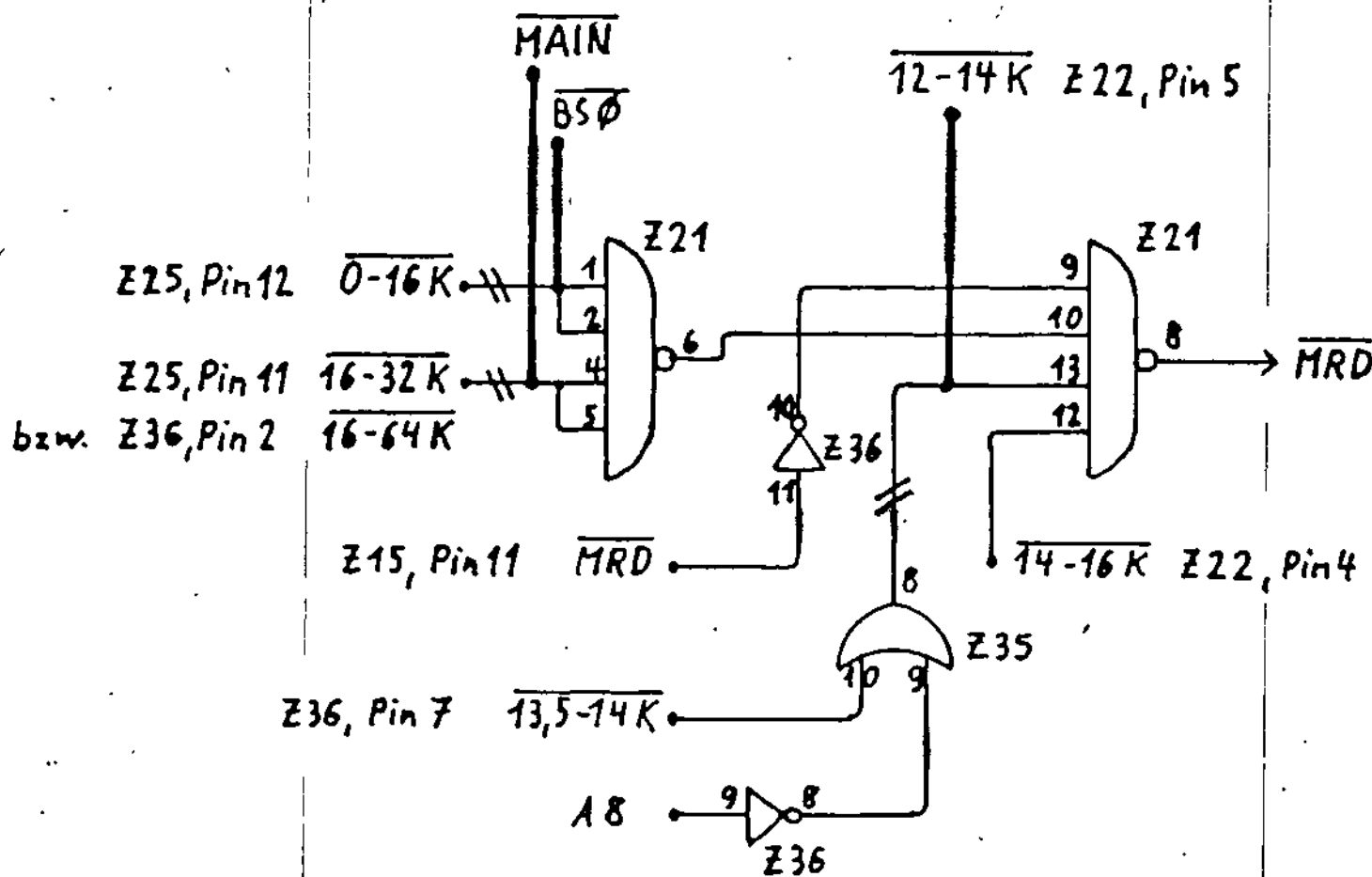


Abb.11 Ausblenden des Speicherbereiches 3700 H - 37FF H im-Sonder-ROM über die Freigabe des Speicherlesetreibers (im Service Manual nicht dokumentiert)

Zur Benutzung von RAMs dürfen die Datenleitungen nicht über die unidirektionalen Speicherlesetreiber an das Speicherchip geführt werden. Anstelle dieser bisherigen Anschlüsse an den Sonder-ROM-Sockel (Pins 9-11, 13-17) müssen die Signale D 0 bis D 7 des bidirektionalen Systemdatenbus verwendet werden (Abb. 12).

An die Anschlüsse \overline{OE} , Pin 20 und \overline{WE} , Pin 21 müssen sie Signale \overline{MRD} (Z 36, Pin 11) und \overline{MWR} (Z 33 Pin 3) gelegt werden.

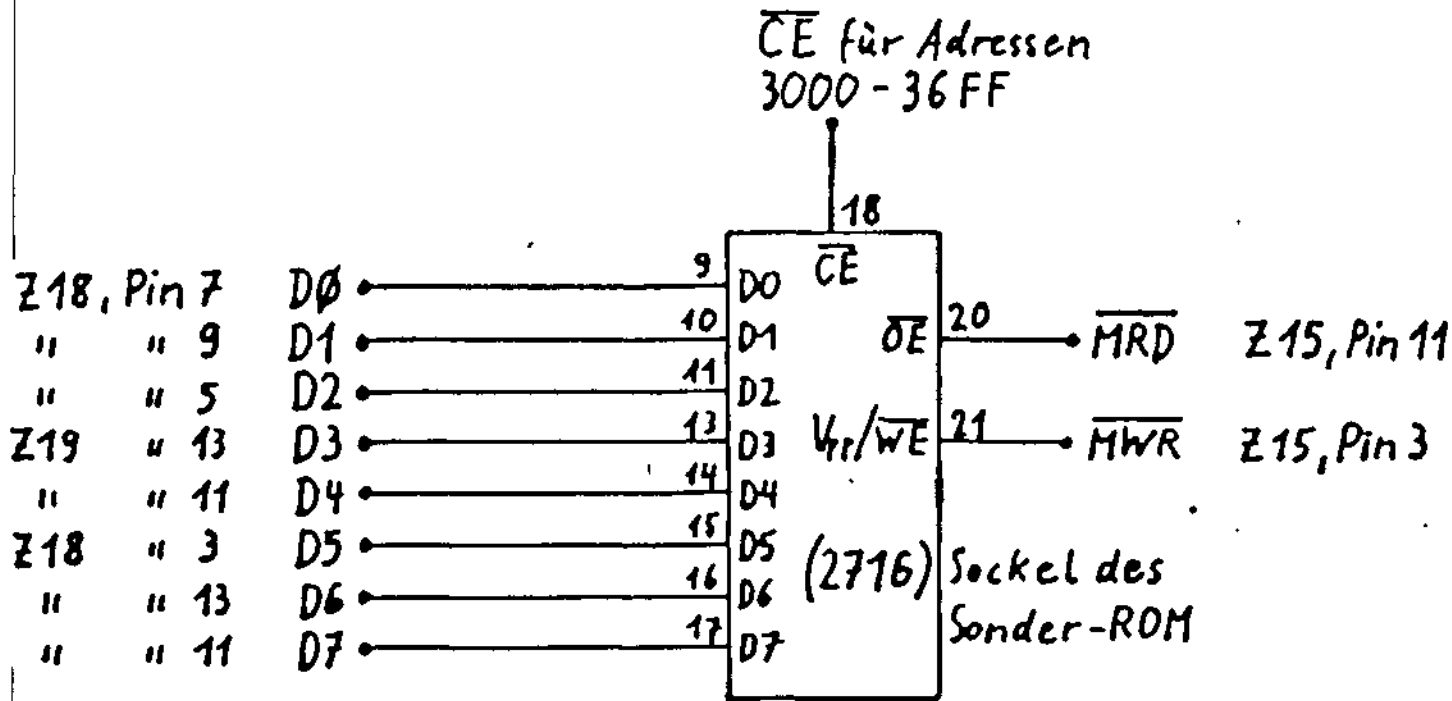


Abb.12 Änderungen am Socket des Sonder-ROM für das Banking von wahlweise EPROMS und/oder RAMs im Adreßbereich 3000 H - 36FF H

Die Freigabe von \overline{CE} , Pin 18 muß neu decodiert werden, da auf das Ausblenden des Bereiches 3700H-37FF H durch die Freischaltung der Speicherlese treiber verzichtet werden soll. Eine einfache Erzeugung dieses Signals ist in Abb 13. gezeigt. Der dazu auf dem CPU-Board zusätzlich nötige Baustein 74 LS 08 läßt sich direkt neben Z 25 (74 LS 139) in das dort vorhandene freie Feld einsetzen.

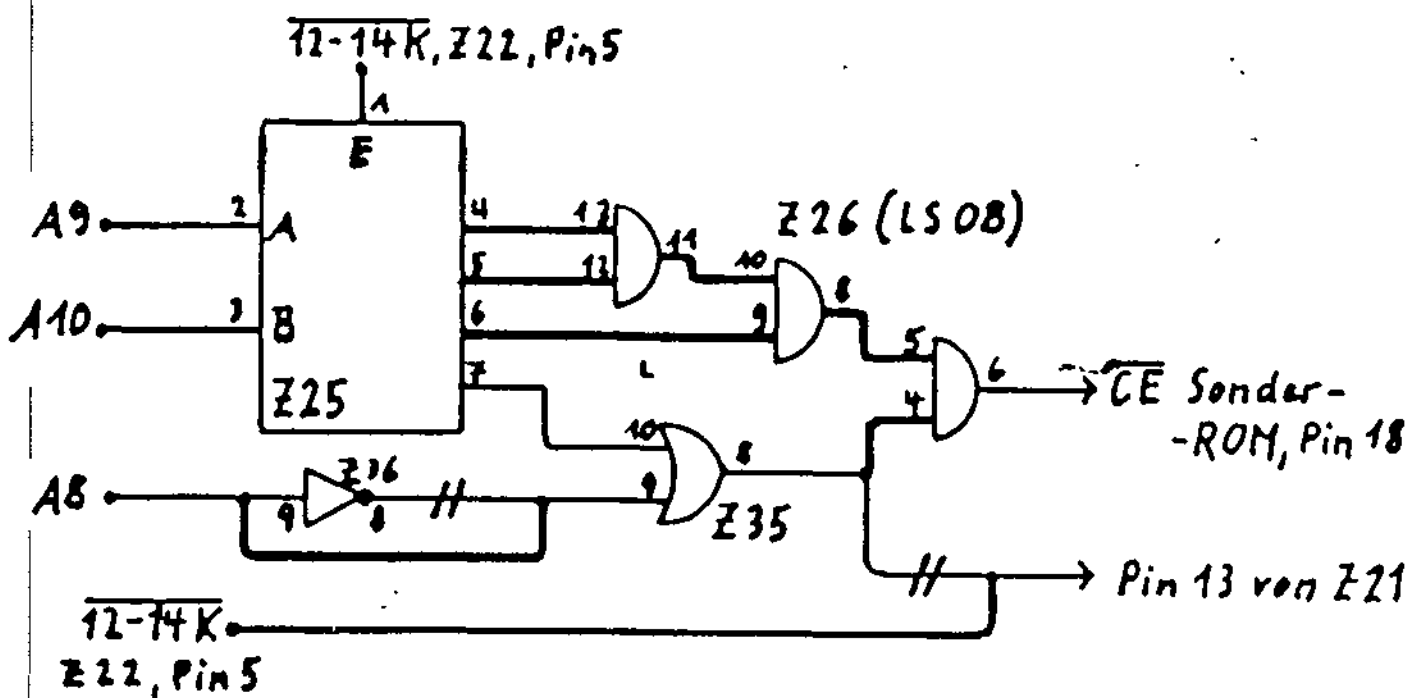


Abb.13 Neue Decodierung des Sonder-ROM-Adreßbereiches 3000 H - 36FF H und des Bereiches der memory-mapped-Divices 37XX H

Nun lassen sich alle Signale des Sonder-ROM-Sockel an eine Karte führen, auf der bis zu 16 Stück 2716 ERROMs und/oder 6116 RAMs stecken. Das nach Abb. 13 gewonnene Freigabesignal wird an die Freigabe-Eingänge des 1 aus 16 Decoders gelegt. Die Eingänge I0 bis I3 werden mit den Ausgängen Q0 bis Q3 des Latch F1 H verbunden. Die Ausgänge des Decoders schalten dann das jeweils angewählte Speicherchip frei (Abb. 14).

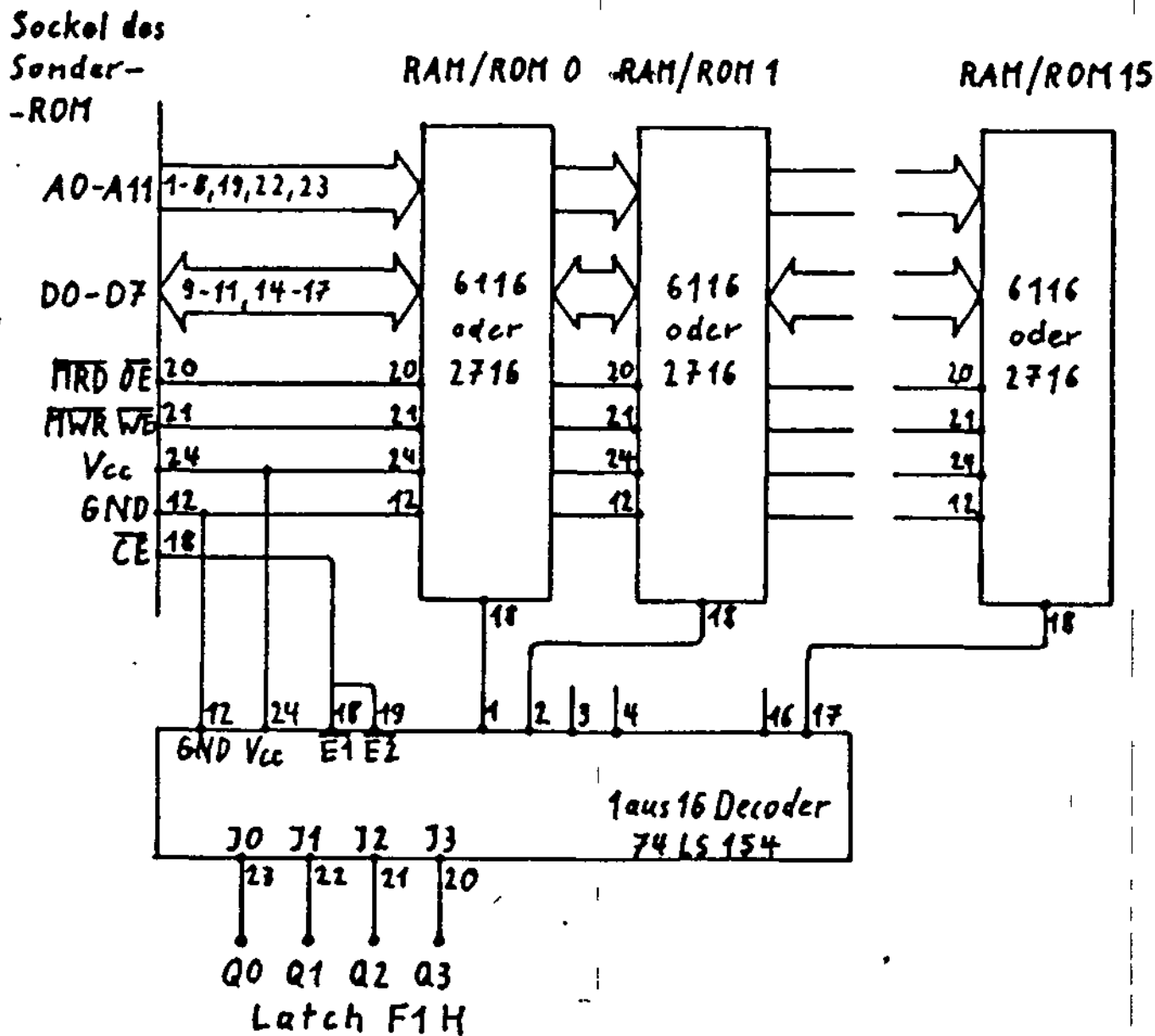


Abb. 14 Ver-16-fachung des Sonder-ROM-Speicher bereiches

Auf diese Weise läßt sich der Speicherbereich 3000 H bis 36FF H versechszehnfachen. Das ist besonders interessant, weil dadurch ein Austesten von Maschinenspracheprogrammen im RAM und späteres Benutzen im EPROM bei gleichen Speicheradressen möglich wird. Es läßt sich dadurch ein Gesamtspeicherraum von 28 K in Form von EPROM-residenten Maschinenprogrammen, Debuggern, Utilities, BASIC-Erweiterungen usw. bereitstellen, die weder bei Gebrauch erst geladen werden müssen noch den Hauptarbeitsspeicher belegen.

Wenn der 2716 Sonder-ROM aus dem Genie durch Pin 1 des 1 aus 16 Decoders 74 LS 154 freigegeben wird, so ist gewährleistet, daß beim Einschalten des Gerätes (durch RESET wird in das Latch 0 eingetragen) immer dieser Baustein freigegeben ist und damit genauso verfügbar ist wie im Urzustand.

Beachten Sie bitte:

Durch den Umbau können evtl. Garantieansprüche nichtig gemacht werden.

Wahrscheinlich wird nicht jeder Techniker am umgebauten Gerät eine vielleicht notwendige Reparatur durchführen können.

ELEKTRONIK-SHOP

COLOUR GENIE HARDWARE

Alle Software
aus dem Hause
H Ü B B E N
bei uns erhältlich

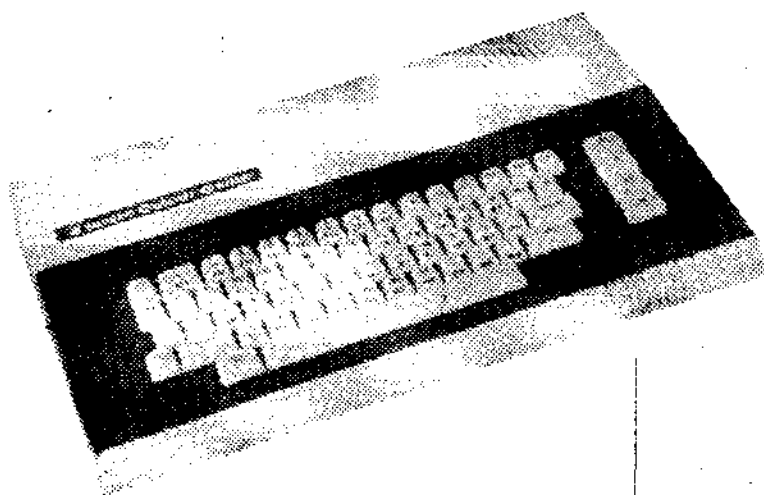
Automatische Cassettenrecordersteuerung
mit Einbauanleitung

DM 24,80

Colour Genie Joy Stick DM 79,80

für Spiele, die sonst mit der Tastatur
gespielt werden

SOFTWARE-KATALOG
ANFORDERN!



Datenrecorder-Probleme?
Muß nicht sein!

Mit unserer Zusatzplatine werden die Daten digitalisiert.
- In jedem normalen Recorder einzuschleifen!

Mit Einbauplan Modul DM 98,-

Für die "Alten"
Levelmeter Nachrüstsatz kompl. mit Einbau-
anleitung DM 19,80

Commodore VC 20 + VC 64
Cassetteninterface Vers. 1 mit Schaltern mit Bedienungs-
anleitung (wird nur auf den Port gesteckt).
Für alle handelsüblichen Recorder DM 29,80

dito Vers. 2
mit automatischer Motorsteuerung für den Recorder.
Mit Bedienungsanleitung DM 36,80

Light Pen für C 64 in Vorbereitung ...

NDR-Computer-Bausätze bei uns!

Versand: Entweder per Nachnahme oder per Vorkasse
auf unser Konto 66811 bei der Stadtparkasse Osnabrück
(BLZ 26550001)

Bei Bestellungen ab DM 50,- Porto und Verpackung frei.

IBURGERSTRASSE 17 · 4500 OSNABRÜCK

TELEFON 0541/588660