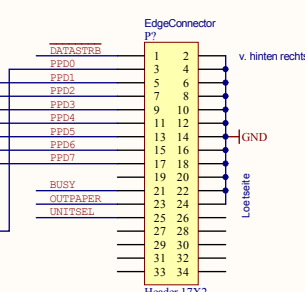
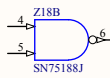
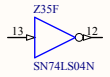
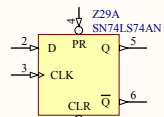
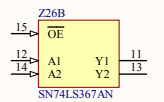
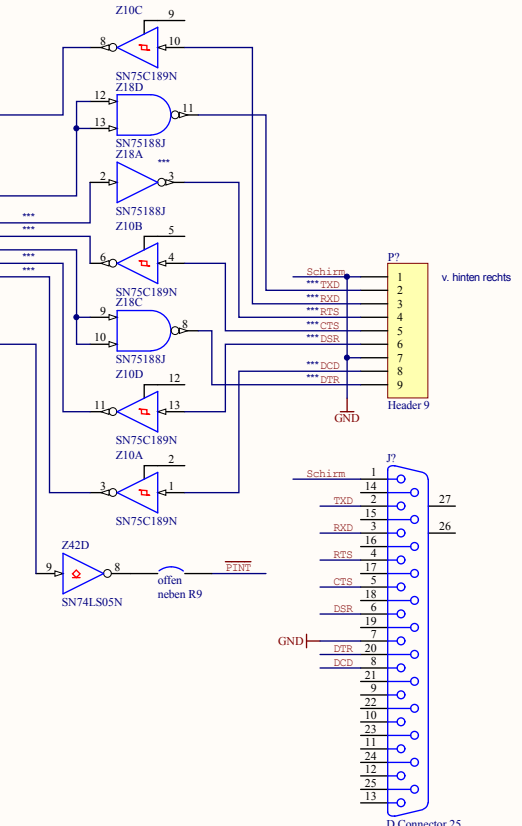
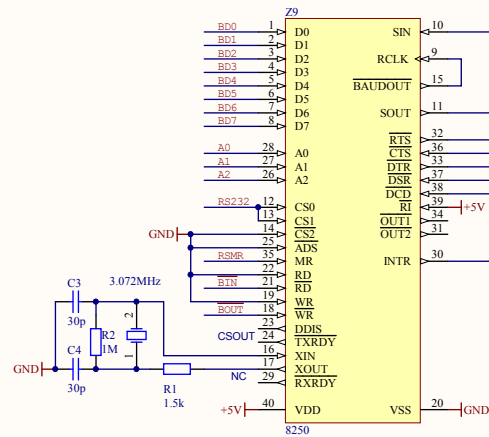
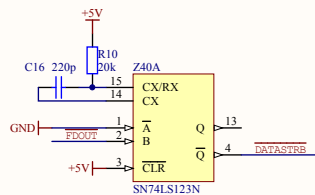
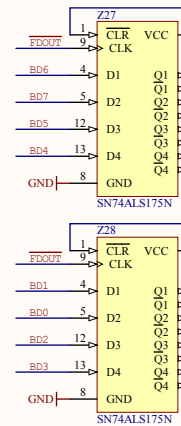
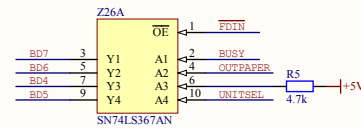
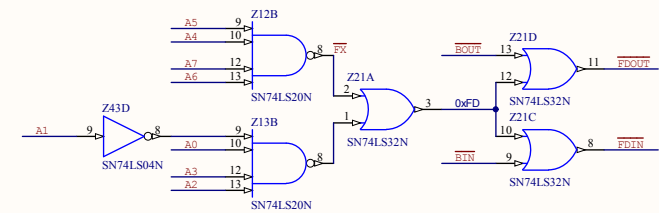


Z38B, Z30A, Z35E nachtraeglich gefaedelt

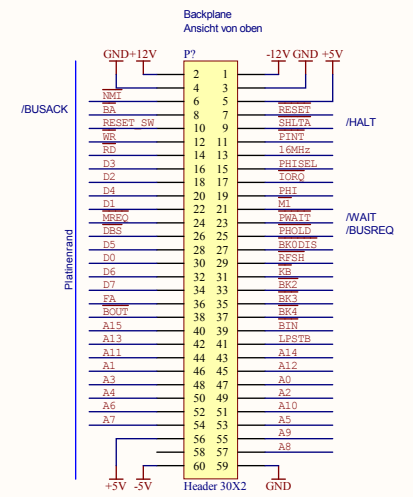
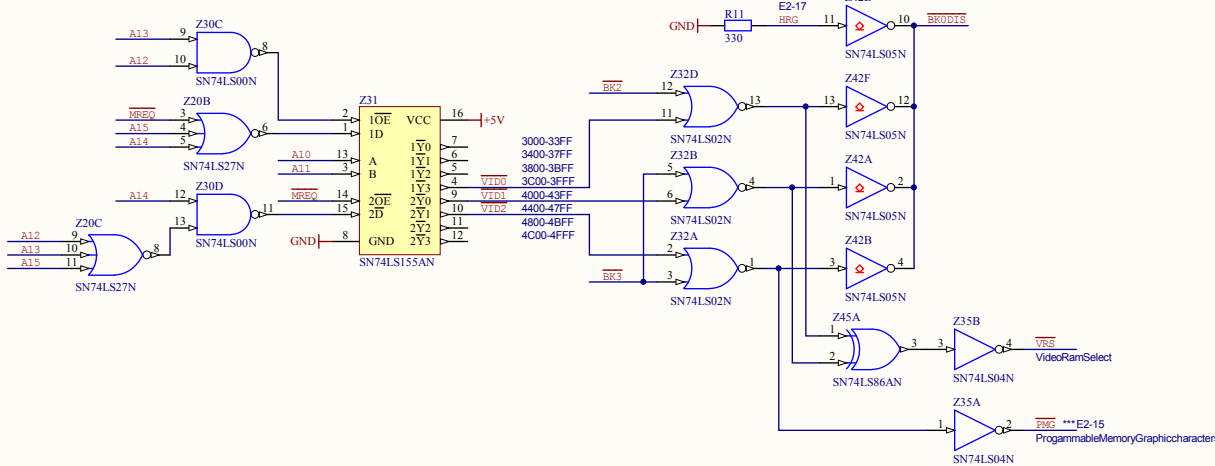
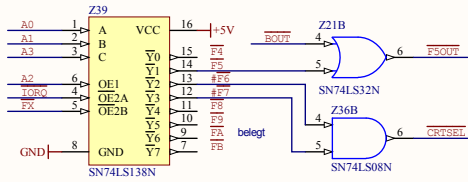


!!! ACHTUNG !!!

Der Schaltplan hat nur informativen Charakter!
 Die Vorlage ist veraltet, extrem schlecht lesbar und unvollstaendig!
 Die Verwendung ohne eingeschaltetes Gehirn ist VERBOTEN !
 Der Schaltplan darf natuerlich weiter gegeben werden.
 ABER: Bitte keine Aenderungen des Schaltplans weiter gegeben.
 Fehlerberichte und Aenderungswuensche senden an:
 video-genie@funkenzupfer.de
 Danke!



Title		
EACA Genie III		
Size	Number	Revision
A3	Interface I (1)	0.043
Date:	07.02.2022 23:01:41	Sheet 1 of 13
File:	P:\Eigene\Interface I.SchDoc	Drawn By: F. Stassen 07.02.2022

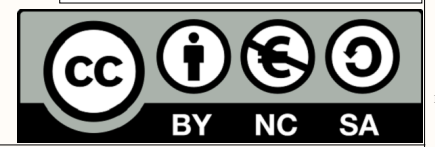


!!! ACHTUNG !!!

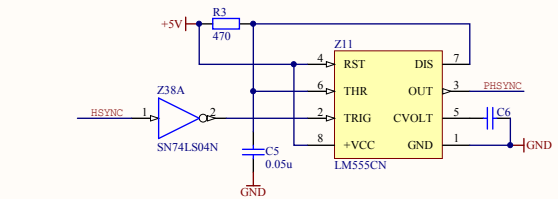
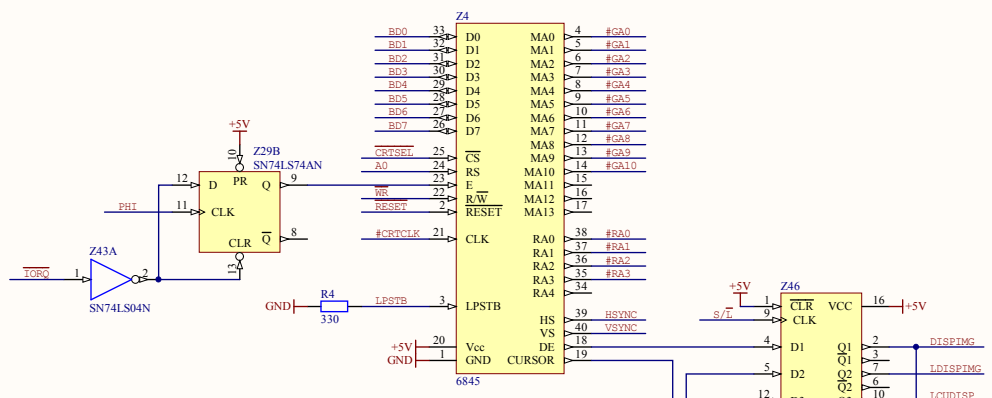
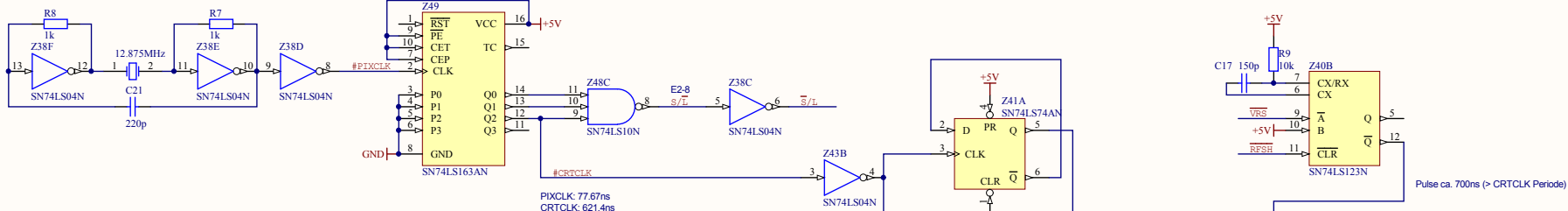
Der Schaltplan hat nur informativen Charakter!
 Die Vorlage ist veraltet, extrem schlecht lesbar und unvollständig!
 Die Verwendung ohne eingeschaltetes Gehirn ist VERBOTEN !

Der Schaltplan darf natürlich weiter gegeben werden.
 ABER: Bitte keine Änderungen des Schaltplans weiter geben.
 Fehlerberichte und Änderungswünsche senden an:
 video-genie@funkenzupfer.de

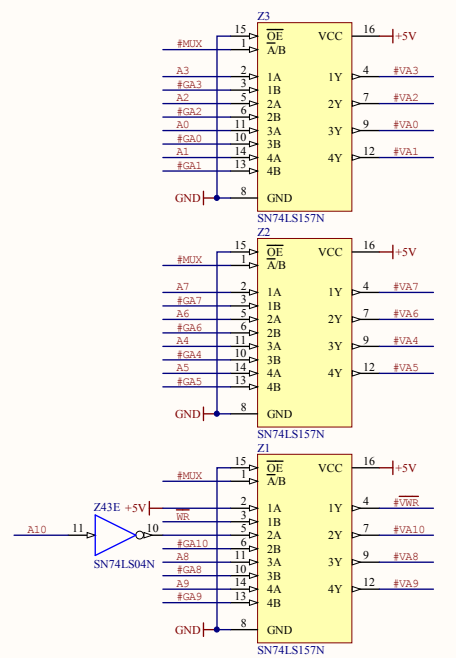
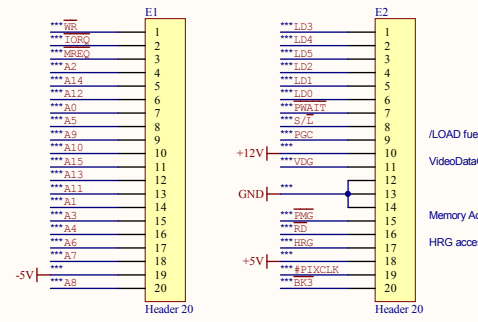
Danke!



Title			EACA Genie III		
Size	Number			Revision	0.041
A3	Interface I (2)				
Date:	07.02.2022 23:01:41	Sheet	2	of	13
File:	P:\Eigene\Interface I 2.SchDoc	Drawn By:	F. Stassen	31.01.2022	



Buchsenleisten fuer Option Board
High resolution graphics (HRG)
Programmable graphics characters (PGA)



Teile der Schaltung sehen der Schaltung des Genie I Blue Label sehr ähnlich!
manuals_tm3_drawing 4_5_video interface card schematics_blue label series.jpg

!!! ACHTUNG !!!

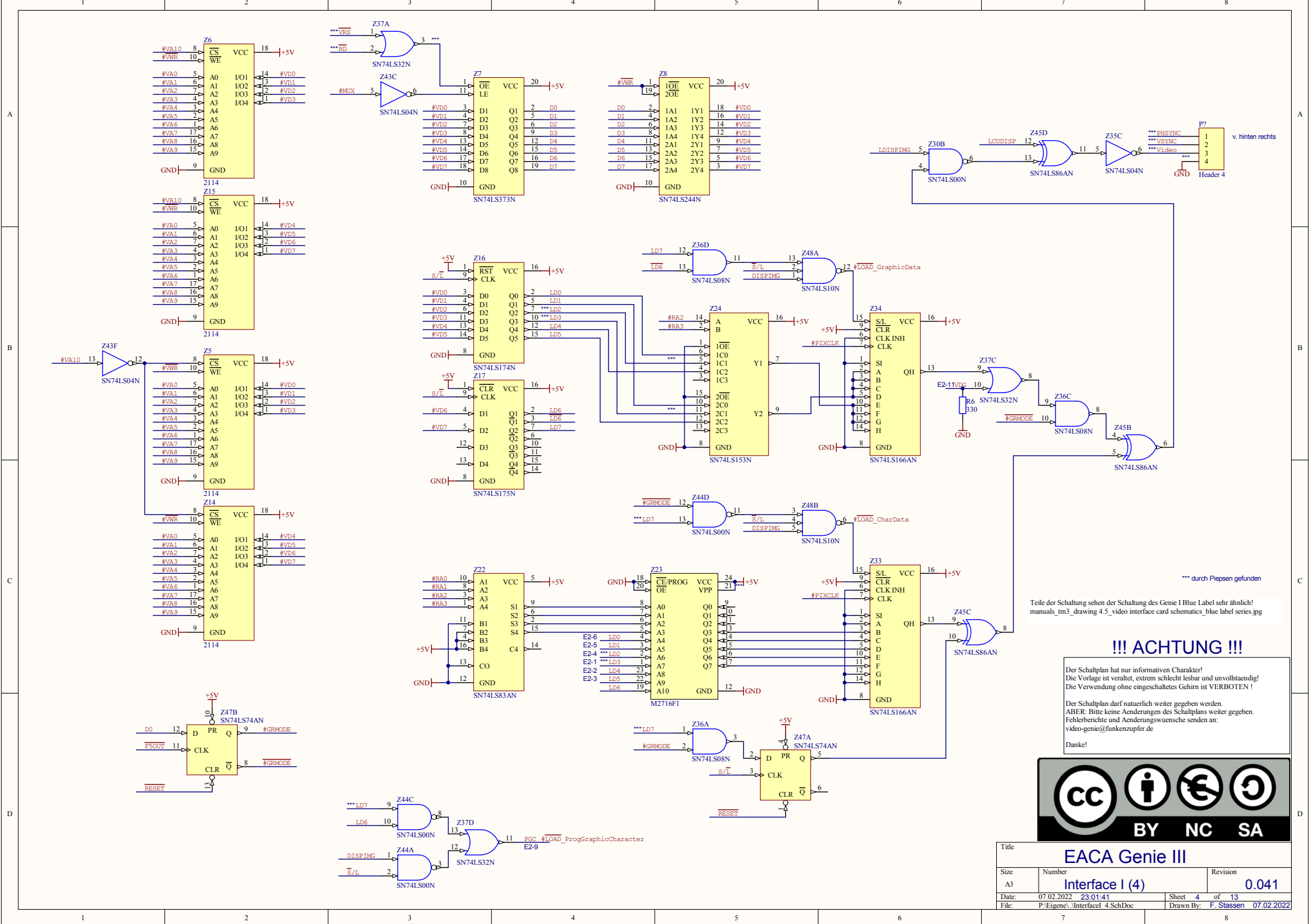
Der Schaltplan hat nur informativen Charakter!
Die Vorlage ist veraltet, extrem schlecht lesbar und unvollstaendig!
Die Verwendung ohne eingeschaltetes Gehirn ist VERBOTEN !

Der Schaltplan darf natuerlich weiter gegeben werden.
ABER: Bitte keine Aenderungen des Schaltplans weiter geben.
Fehlerberichte und Aenderungswuensche senden an:
video-genie@funkenzupfer.de

Danke!



Title		
EACA Genie III		
Size	Number	Revision
A3	Interface I (3)	0.043
Date:	07.02.2022 23:01:41	Sheet 3 of 13
File:	P:\Eigene\Interface I 3.SchDoc	Drawn By: F. Stassen 02.02.2022



Teile der Schaltung sehen der Schaltung des Genie I Blue Label sehr ähnlich!
 manuals_tm3_drawing 4_5_video interface card schematics_blue label series.jpg

!!! ACHTUNG !!!

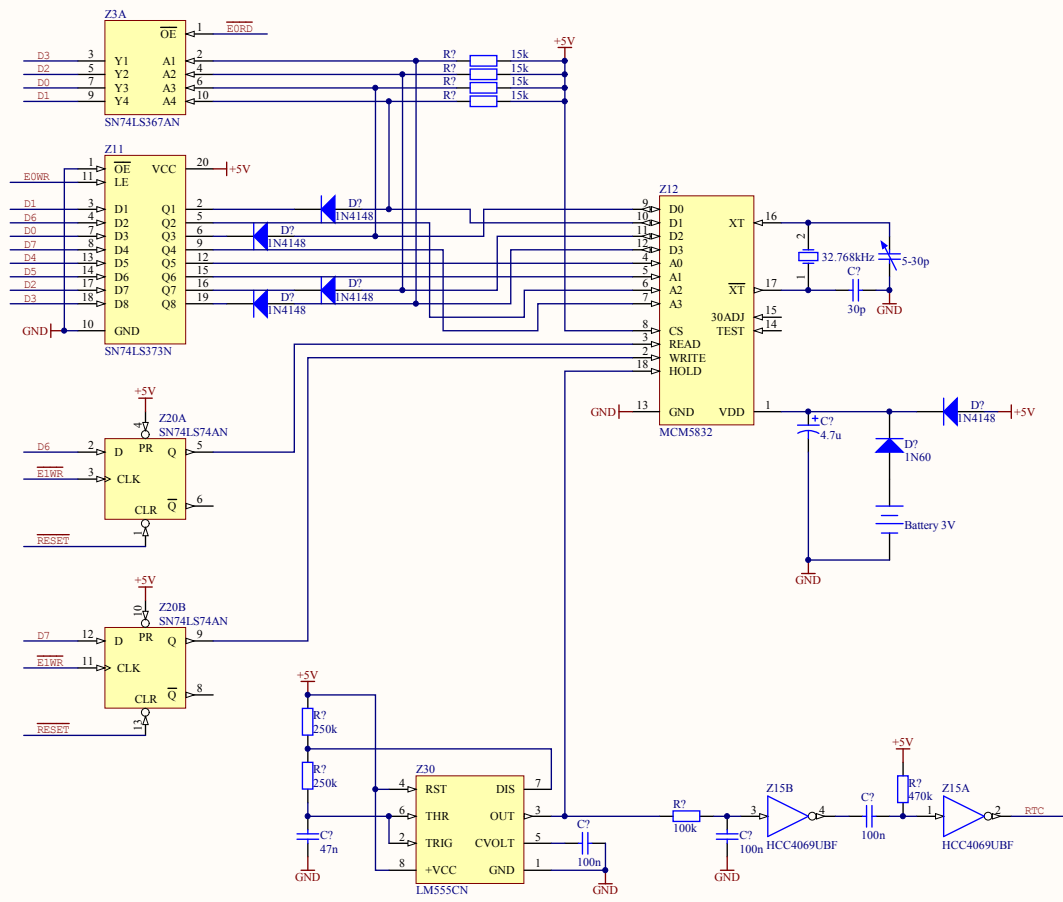
Der Schaltplan hat nur informativen Charakter!
 Die Vorlage ist veraltet, extrem schlecht lesbar und unvollständig!
 Die Verwendung ohne eingeschaltetes Gehirn ist VERBOTEN !

Der Schaltplan darf natürlich weiter gegeben werden.
 ABER: Bitte keine Änderungen des Schaltplans weiter geben.
 Fehlerberichte und Änderungswünsche senden an:
 video-genie@funkenzupfer.de

Danke!



Title		
EACA Genie III		
Size	Number	Revision
A3	Interface I (4)	0.041
Date:	07.02.2022 23:01:41	Sheet 4 of 13
File:	P:\Eigene\InterfaceI 4.SchDoc	Drawn By: F. Stassen 07.02.2022

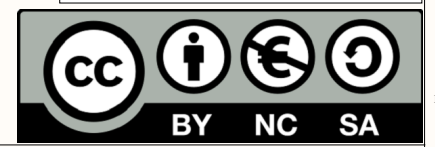


!!! ACHTUNG !!!

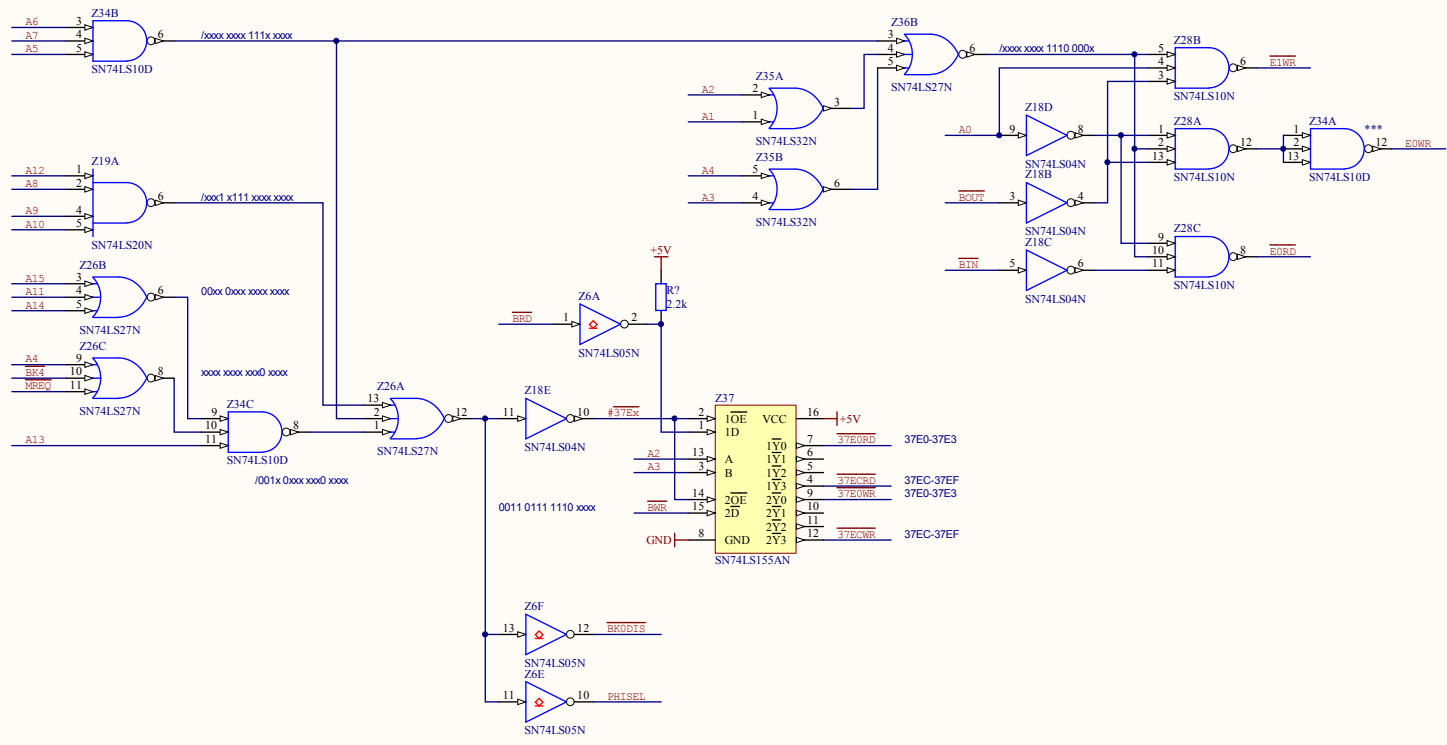
Der Schaltplan hat nur informativen Charakter!
 Die Vorlage ist veraltet, extrem schlecht lesbar und unvollstaendig!
 Die Verwendung ohne eingeschaltetes Gehirn ist VERBOTEN !

Der Schaltplan darf natuerlich weiter gegeben werden.
 ABER: Bitte keine Aenderungen des Schaltplans weiter geben.
 Fehlerberichte und Aenderungswuensche senden an:
video-genie@funkenzupfer.de

Danke!



Title		
EACA Genie III		
Size	Number	Revision
A3	Interface II (1)	0.041
Date:	07.02.2022 23:01:41	Sheet 5 of 13
File:	P:\Eigene\InterfaceII_1.SchDoc	Drawn By: F. Stassen 28.01.2022



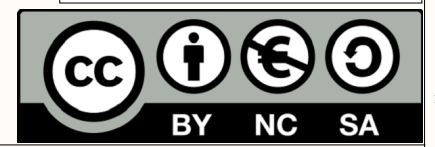
*** durch Piepsen gefunden

!!! ACHTUNG !!!

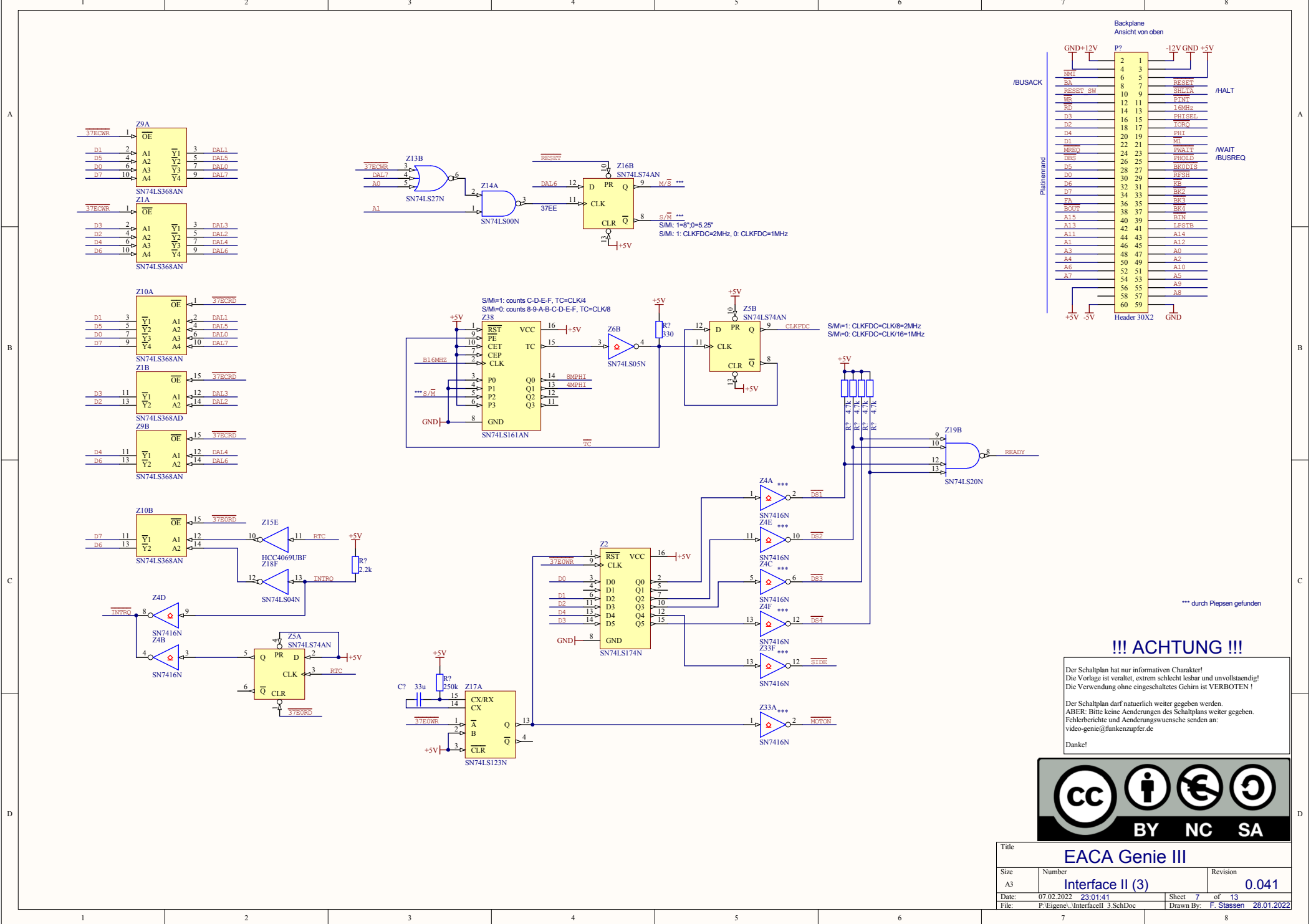
Der Schaltplan hat nur informativen Charakter!
 Die Vorlage ist veraltet, extrem schlecht lesbar und unvollständig!
 Die Verwendung ohne eingeschaltetes Gehirn ist VERBOTEN !

Der Schaltplan darf natürlich weiter gegeben werden.
 ABER: Bitte keine Aenderungen des Schaltplans weiter geben.
 Fehlerberichte und Aenderungswuensche senden an:
video-genie@funkenzupfer.de

Danke!



Title			EACA Genie III		
Size	Number	Revision		0.04	
A3	Interface II (2)				
Date:	07.02.2022 23:01:41	Sheet	6	of	13
File:	P:\Eigene\InterfaceII 2.SchDoc	Drawn By:	F. Stassen 28.01.2022		



Backplane Ansicht von oben

GND+12V		P?	-12V GND +5V	
1	2	1	3	4
3	4	5	6	7
5	6	8	7	RESET
7	8	9	10	SHL/TA
9	10	11	12	P1NF
11	12	13	14	16MHz
13	14	15	16	PULSE
15	16	17	18	18MHz
17	18	19	20	MI
19	20	21	22	MI
21	22	23	24	EWAIT
23	24	25	26	PHOLD
25	26	27	28	PHODTS
27	28	29	30	RESH
29	30	31	32	BR2
31	32	33	34	BR3
33	34	35	36	BR4
35	36	37	38	BR1
37	38	39	40	BR5
39	40	41	42	BR6
41	42	43	44	BR7
43	44	45	46	BR8
45	46	47	48	BR9
47	48	49	50	BR10
49	50	51	52	BR11
51	52	53	54	BR12
53	54	55	56	BR13
55	56	57	58	BR14
57	58	59	60	BR15

!!! ACHTUNG !!!

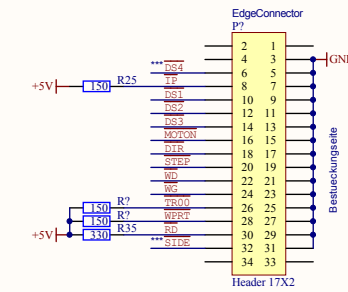
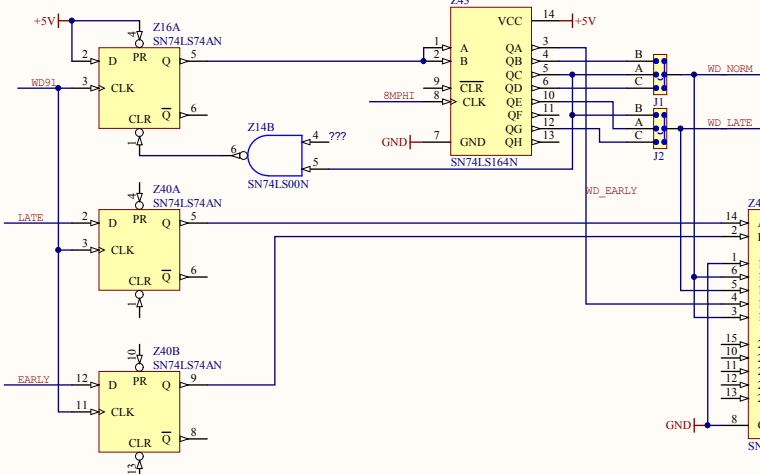
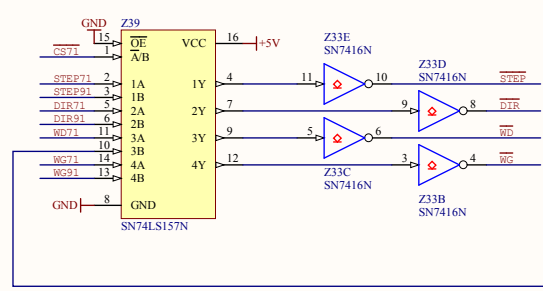
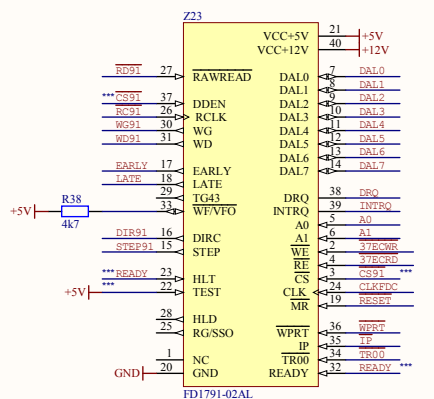
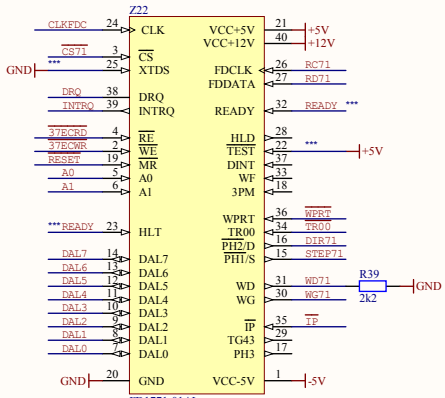
Der Schaltplan hat nur informativen Charakter!
 Die Vorlage ist veraltet, extrem schlecht lesbar und unvollständig!
 Die Verwendung ohne eingeschaltetes Gehirn ist VERBOTEN !

Der Schaltplan darf natürlich weiter gegeben werden.
 ABER: Bitte keine Änderungen des Schaltplans weiter geben.
 Fehlerberichte und Änderungswünsche senden an:
 video-genie@funkenzupfer.de

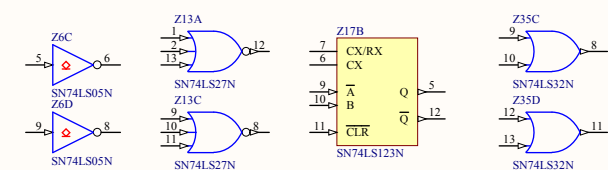
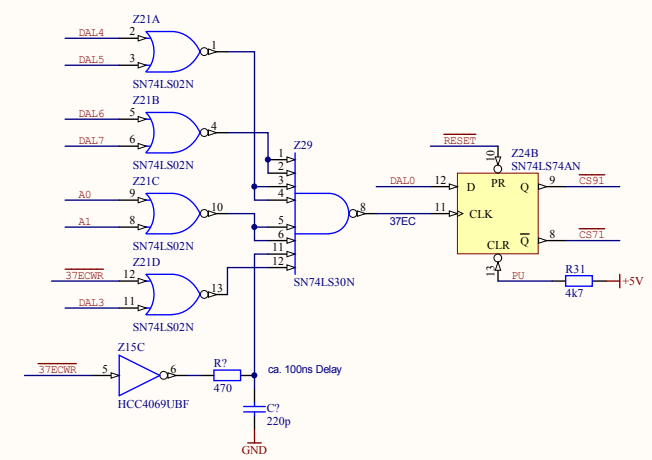
Danke!



Title		
EACA Genie III		
Size	Number	Revision
A3	Interface II (3)	0.041
Date:	07.02.2022 23:01:41	Sheet 7 of 13
File:	P:\Eigene\InterfaceII 3.SchDoc	Drawn By: F. Stassen 28.01.2022



DS4 und SIDE im UserManual vertauscht!



*** durch Piepsen gefunden

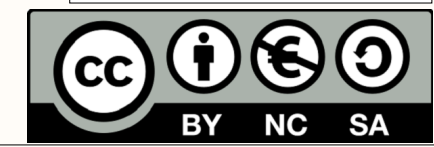
Teile der Schaltung sehen der Schaltung des EG3021 Double Density Adapter sehr ähnlich!
 video_genie_expander_eg3014_technical_manual_(eaca_1981).pdf

!!! ACHTUNG !!!

Der Schaltplan hat nur informativen Charakter!
 Die Vorlage ist veraltet, extrem schlecht lesbar und unvollständig!
 Die Verwendung ohne eingeschaltetes Gehirn ist VERBOTEN !

Der Schaltplan darf naturlicher weiter gegeben werden.
 ABER: Bitte keine Aenderungen des Schaltplans weiter gegeben.
 Fehlerberichte und Aenderungswuensche senden an:
 video-genie@funkenzuipfer.de

Danke!

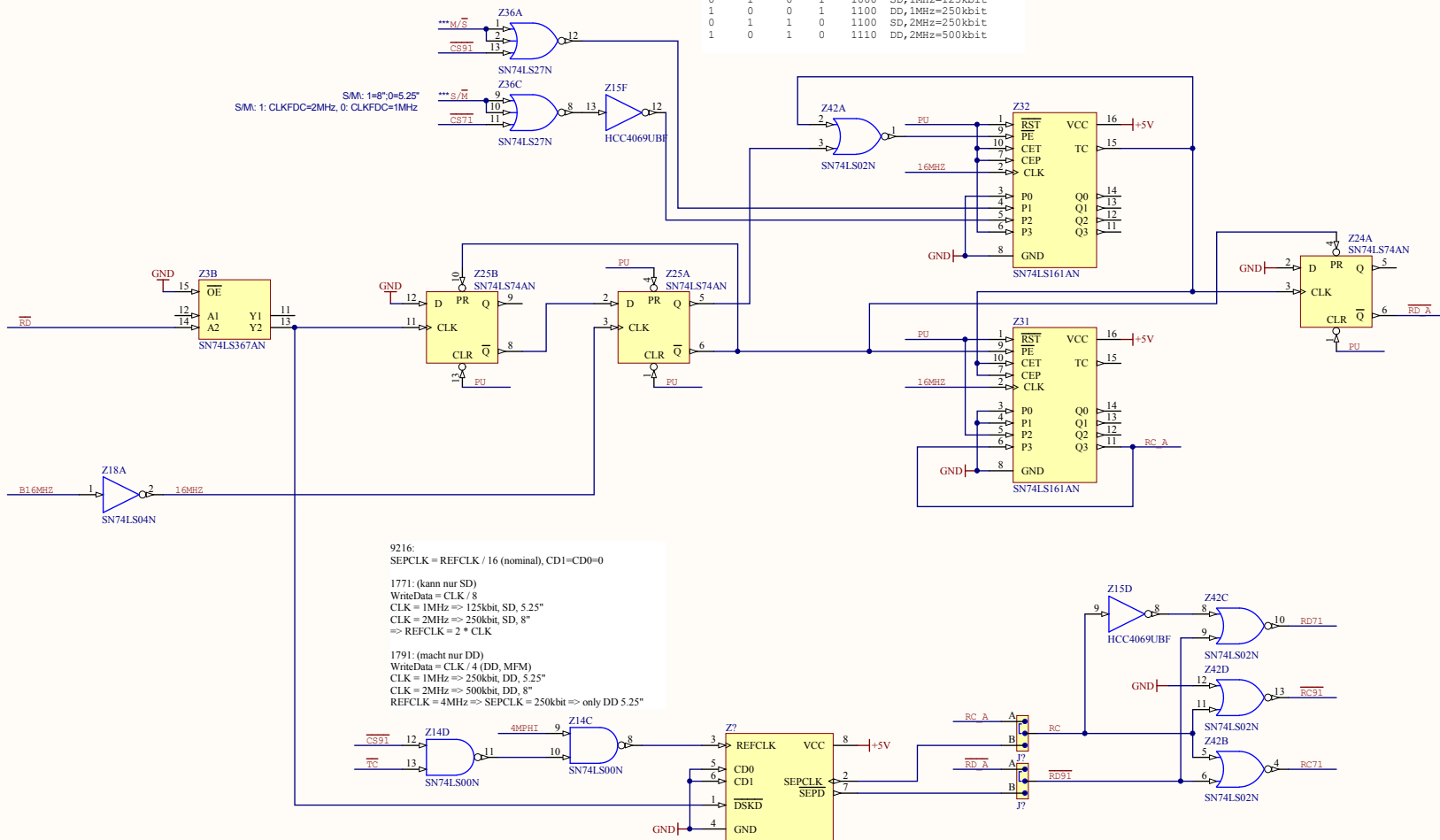


Title		
EACA Genie III		
Size	Number	Revision
A3	Interface II (4)	0.042
Date:	07.02.2022 23:01:41	Sheet 8 of 13
File:	P:\Eigene\InterfaceII 4.SchDoc	Drawn By: F. Stassen 28.01.2022


```

/CS71 /CS91 S/M\ M/S\ Z32-P
0 1 0 1 1000 SD,1MHz=125kbit
1 0 0 1 1100 DD,1MHz=250kbit
0 1 1 0 1100 SD,2MHz=250kbit
1 0 1 0 1110 DD,2MHz=500kbit

```



9216:
 SEPCLK = REFCLK / 16 (nominal), CD1=CD0=0

1771: (kann nur SD)
 WriteData = CLK / 8
 CLK = 1MHz => 125kbit, SD, 5.25"
 CLK = 2MHz => 250kbit, SD, 8"
 => REFCLK = 2 * CLK

1791: (macht nur DD)
 WriteData = CLK / 4 (DD, MFM)
 CLK = 1MHz => 250kbit, DD, 5.25"
 CLK = 2MHz => 500kbit, DD, 8"
 REFCLK = 4MHz => SEPCLK = 250kbit => only DD 5.25"

Alternative Bestueckung!
 Der 9216 ersetzt die ICs Z25, Z31, Z32.

*** durch Piepsen gefunden

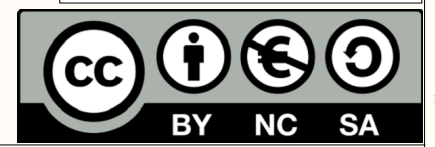
Teile der Schaltung sehen der Schaltung des EG3021 Double Density Adapter sehr ähnlich!
[video_genie_expander_eg3014_technical_manual_\(eaca_1981\).pdf](http://video_genie_expander_eg3014_technical_manual_(eaca_1981).pdf)

!!! ACHTUNG !!!

Der Schaltplan hat nur informativen Charakter!
 Die Vorlage ist veraltet, extrem schlecht lesbar und unvollstaendig!
 Die Verwendung ohne eingeschaltetes Gehirn ist VERBOTEN !

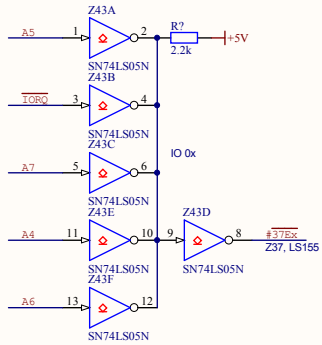
Der Schaltplan darf natuerlich weiter gegeben werden.
 ABER: Bitte keine Aenderungen des Schaltplans weiter geben.
 Fehlerberichte und Aenderungswuensche senden an:
video-genie@funkenzupfer.de

Danke!



Title			EACA Genie III		
Size	Number	Revision		0.04	
A3	Interface II (5)				
Date:	07.02.2022 23:01:42	Sheet	9	of	13
File:	P:\Eigene\InterfaceII_5.SchDoc	Drawn By:	F. Stassen	03.06.2021	

PCB-Revision B vom Christian



Unterschiede zur Rev.C:
 Z43: 74LS05 (statt LS164)
 Z41: Huckepackplatine
 Z40: nicht bestueckt
 Deutliche Layoutunterschiede

#SEL:
 Parallel zu den Memory-Adressen 37Ex ist der FDC auch ueber die IO-Adressen 0x adressierbar.
 Z43 dekodiert IORQ und die oberen 4 Adressbits.
 Allerdings ist Z18-10 ein TotemPole Ausgang!

Faekeldrahte1:
 Z26-12 -> Z6-9 (Inverter OpenCollector) Z6-8 -> Backplane-15 (PHISEL)

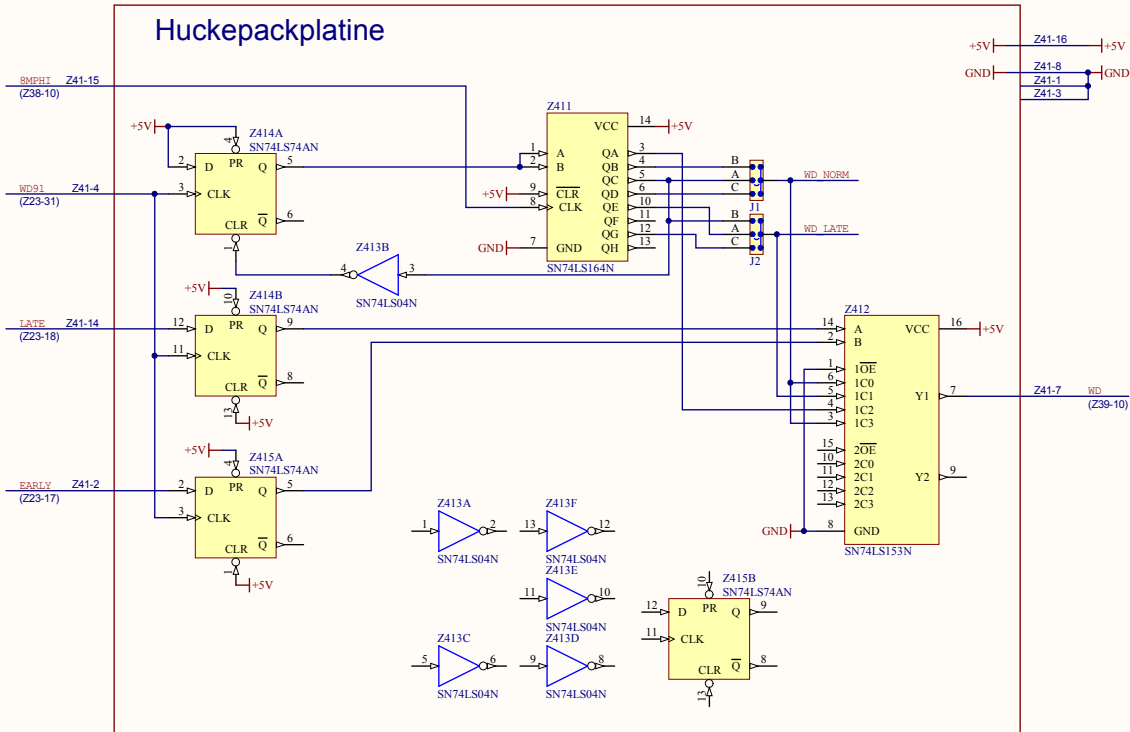
Faekeldrahte2:
 fuer EARLY, LATE, WD91 und +5V: ersetzen abgerissene Pads/Leiterbahnen
 fuer SMPHI: Verbindung nach Z41-15

Faekeldraht3:
 Abtrennung des WEVFO (1791, Z23-33) und Pullup vom NOR-Gatters Z42-12

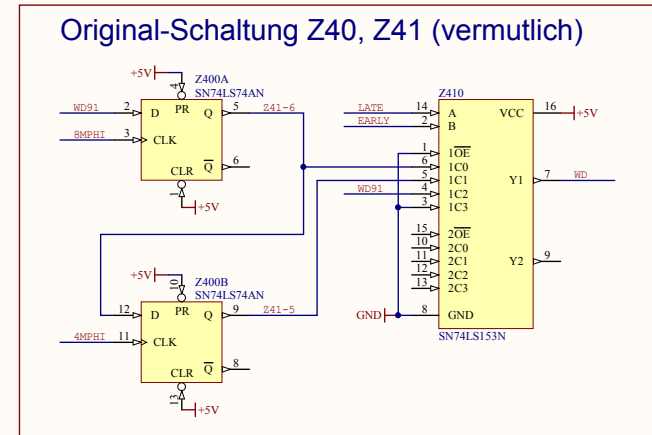
Dem Z40 fehlen wohl ein paar Durchkontaktierungen:
 Pins 14, 13, 2, ...

Mit Huckepackplatine, ohne Z40, Z43 scheint die revB der revC zu entsprechen.

Huckepackplatine



Original-Schaltung Z40, Z41 (vermutlich)

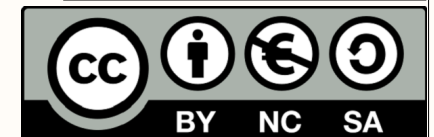


!!! ACHTUNG !!!

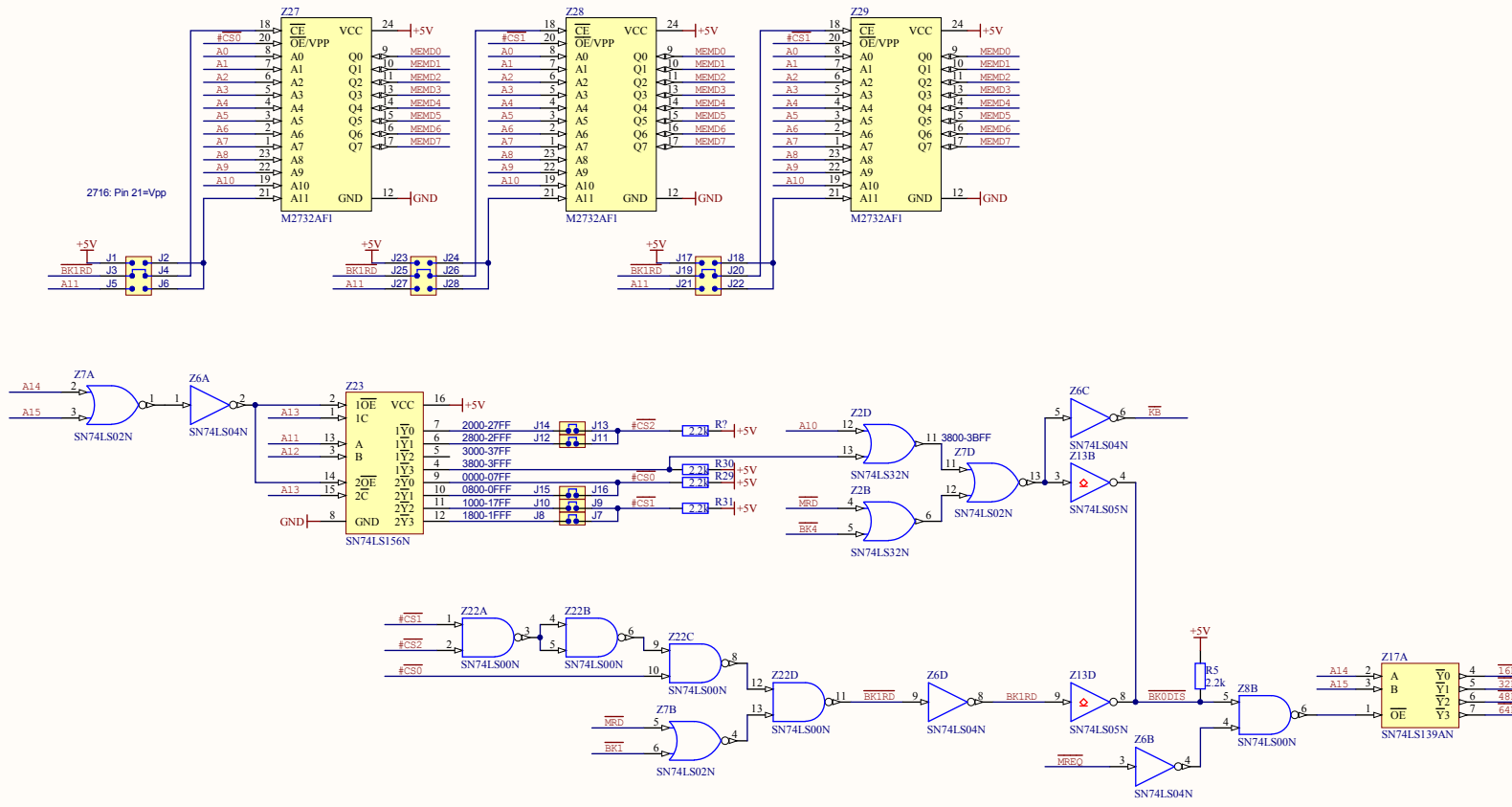
Der Schaltplan hat nur informativen Charakter!
 Die Vorlage ist veraltet, extrem schlecht lesbar und unvollstaendig!
 Die Verwendung ohne eingeschaltetes Gehirn ist VERBOTEN !

Der Schaltplan darf natuerlich weiter gegeben werden.
 ABER: Bitte keine Aenderungen des Schaltplans weiter geben.
 Fehlerberichte und Aenderungswuensche senden an:
 video-genie@funkenzupfer.de

Danke!



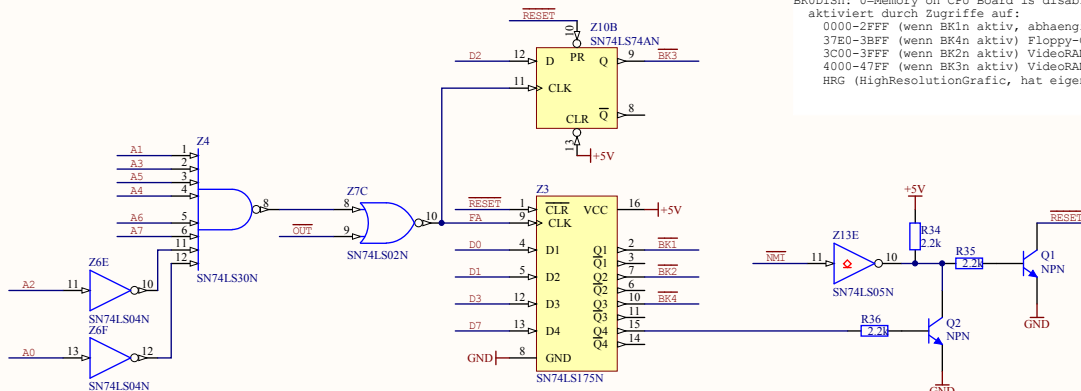
Title			EACA Genie III		
Size	Number	Revision		0.04	
A3	Interface II (6)				
Date:	07.02.2022 23:01:42	Sheet	10	of	13
File:	P:\Eigene\InterfaceII 6.SchDoc	Drawn By:	F. Stassen	28.01.2022	



BK1n: Banking ROM, 0=ROMs aktiv, -> CPU
 BK2n: Banking Adressen 3C00-3FFF, 0=aktiv, -> Interface I
 BK3n: Banking Adressen 4000-47FF, 0=aktiv, -> Interface I
 BK4n: Banking Keyboard (3800-3BFF) und Adressen 37E8, 0=aktiv, -> CPU, Interface II

BK0DISn: 0=Memory on CPU Board is disabled
 aktiviert durch Zugriffe auf:
 0000-2FFF (wenn BK1n aktiv, abhaengig von J7-J14)
 37E0-3BFF (wenn BK4n aktiv) Floppy-Controller, Keyboard
 3C00-3FFF (wenn BK2n aktiv) VideoRAM 1
 4000-47FF (wenn BK3n aktiv) VideoRAM 2
 HRG (HighResolutionGrafic, hat eigene Adresskodierung)

IO-Adressen:
 00-0F: FDC (nur FDC-RevB vom Christian)
 (parallel zu MemAddr 37E8)
 E0-E1: RTC
 E8-EF: RS232
 F5 : GraphicMode (nur D0 benutzt)
 F6-F7: CRTIC
 FA : Bank Switching
 FD : Centronics



!!! ACHTUNG !!!

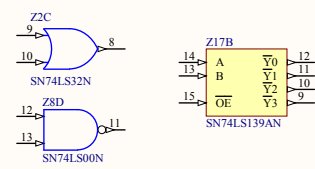
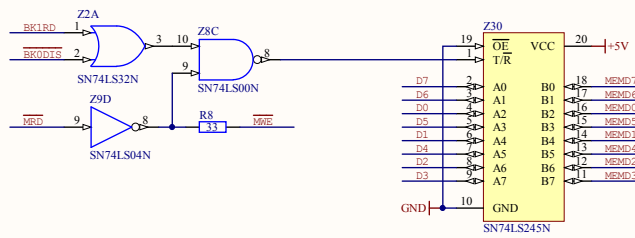
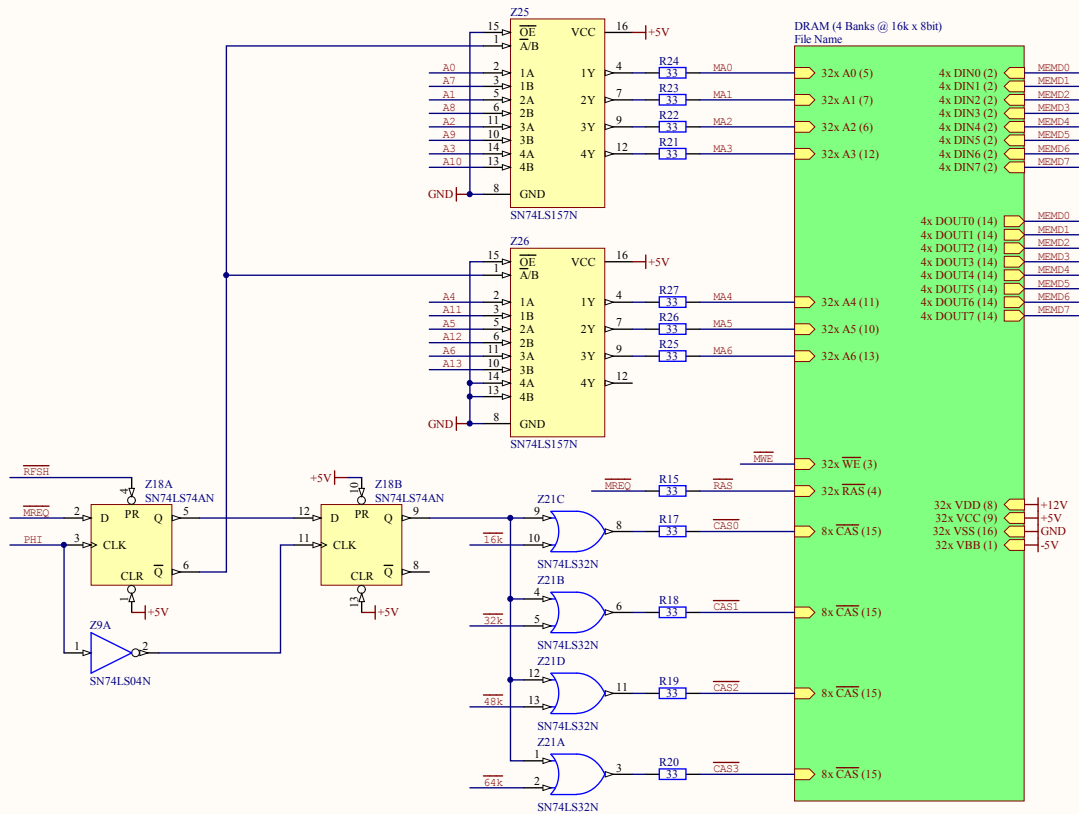
Der Schaltplan hat nur informativen Charakter!
 Die Vorlage ist veraltet, extrem schlecht lesbar und unvollstaendig!
 Die Verwendung ohne eingeschaltetes Gehirn ist VERBOTEN !

Der Schaltplan darf natuerlich weiter gegeben werden.
 ABER: Bitte keine Aenderungen des Schaltplans weiter gegeben.
 Fehlerberichte und Aenderungswuensche senden an:
video-genie@funkenzupfer.de

Danke!



Title		
EACA Genie III		
Size	Number	Revision
A3	CPU (2)	0.04
Date:	07.02.2022 23:01:42	Sheet 12 of 13
File:	P:\Eigene\CPU 2.SchDoc	Drawn By: F. Stassen 28.01.2022

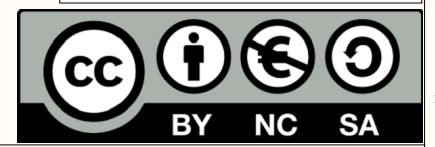


!!! ACHTUNG !!!

Der Schaltplan hat nur informativen Charakter!
 Die Vorlage ist veraltet, extrem schlecht lesbar und unvollständig!
 Die Verwendung ohne eingeschaltetes Gehirn ist VERBOTEN !

Der Schaltplan darf natürlich weiter gegeben werden.
 ABER: Bitte keine Aenderungen des Schaltplans weiter geben.
 Fehlerberichte und Aenderungswuensche senden an:
video-genie@funkenzupfer.de

Danke!



Title		
EACA Genie III		
Size	Number	Revision
A3	CPU (3)	0.04
Date:	07.02.2022 23:01:42	Sheet 13 of 13
File:	P:\Eigene\CPU 3.SchDoc	Drawn By: F. Stassen 28.01.2022