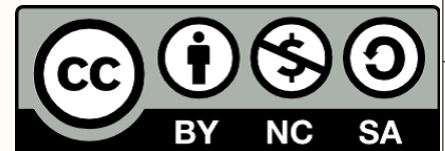
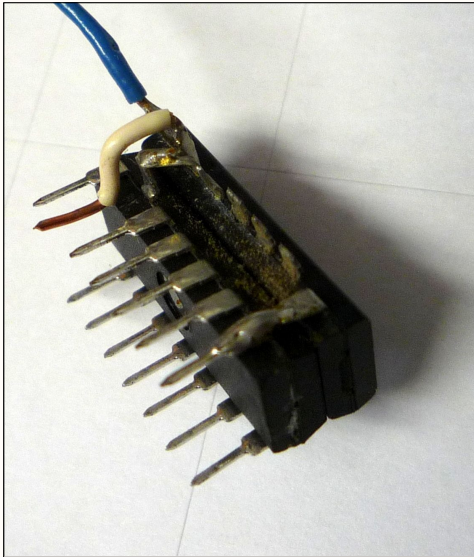
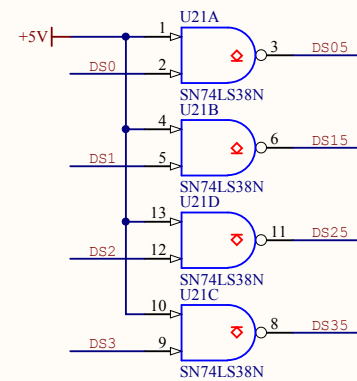
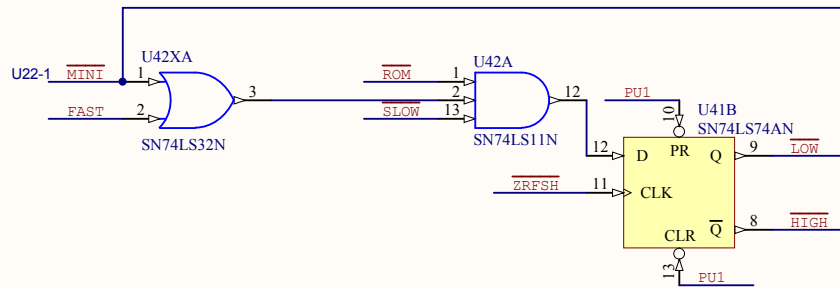
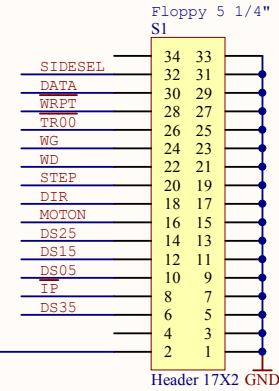


# Aenderungen am Genie III S von Peter z80

U42X ist Huckepack auf U42 geloetet.  
 U42XA sitzt zwischen FAST und Pin 2 von U42A und verodert das zusaetzliche Signal MINI.  
 Andere Signale an U42A sind nicht geaendert.  
 (U41B ist nicht geaendert, nur zum Verstaendnis eingezeichnet.)

U22 ist entfernt => DS0 - DS3 fuer 8" Laufwerke ohne Funktion.  
 +5V an U21 extern verdrahtet => DS0 - DS3 fuer 5" Laufwerke immer aktiv.

/MINI an Pin2 des Floppy-Verbinders angeschlossen => Das ist die HighDensity Umschaltung fuer 1,2MB Laufwerke!



Dieses Material steht unter der Creative-Commons-Lizenz Namensnennung - Nicht-kommerziell - Weitergabe unter gleichen Bedingungen 4.0 International. Um eine Kopie dieser Lizenz zu sehen, besuchen Sie <http://creativecommons.org/licenses/by-nc-sa/4.0/>.

Title			
<b>TCS Genie III S</b>			
Size	Number	Revision	1.0
A4			
Date:	12.01.2022 14:50:24	Sheet	1 of 1
File:	P:\Eigene\...\Changes PeterZ80.SchDoc	Drawn By:	F. Stassen 12.01.2022