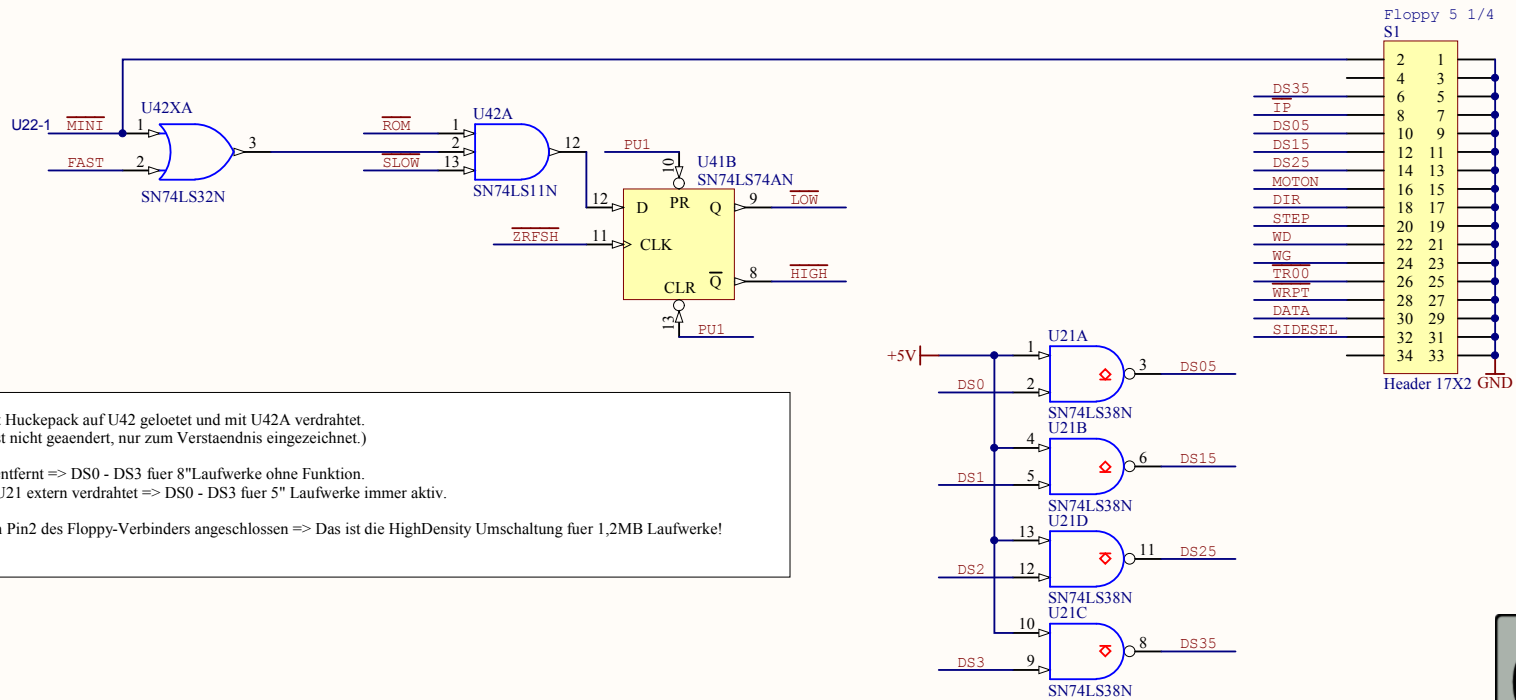


Aenderungen am Genie III S von Peter z80



U42X ist Huckepack auf U42 geloetet und mit U42A verdrahtet.
 (U41B ist nicht geaendert, nur zum Verstaendnis eingezeichnet.)

U22 ist entfernt => DS0 - DS3 fuer 8" Laufwerke ohne Funktion.
 +5V an U21 extern verdrahtet => DS0 - DS3 fuer 5" Laufwerke immer aktiv.

/MINI an Pin2 des Floppy-Verbinders angeschlossen => Das ist die HighDensity Umschaltung fuer 1,2MB Laufwerke!



Dieses Material steht unter der Creative-Commons-Lizenz Namensnennung - Nicht-kommerziell - Weitergabe unter gleichen Bedingungen 4.0 International. Um eine Kopie dieser Lizenz zu sehen, besuchen Sie <http://creativecommons.org/licenses/by-nc-sa/4.0/>.

| | | | |
|------------------------|---------------------------------------|----------|----------------------|
| Title | | | |
| TCS Genie III S | | | |
| Size | Number | Revision | 1.0 |
| Date: | 20.07.2019 | 14:53:05 | Sheet 1 of 1 |
| File: | P:\Eigene\...\Changes PeterZ80.SchDoc | | Drawn By: F. Stassen |