

ELZET 80

FDC-2

ELEKTRONIKLADEN
Giesler & Danne GmbH & Co.KG
W. Mellies Str. 88 · 4930 DETMOLD 18
Telefon: 05232 - 8131
Telex: 931473 laden d

Steuerbaugruppe für 8"-Floppy-Laufwerke
einseitig und zweiseitig, einfache und doppelte Bitdichte

Auch bei ständig steigenden Kapazitäten der Minifloppy behält das "große" 8"-Laufwerk im kommerziellen Bereich seine Bedeutung. Dies ist im wesentlichen zurückzuführen auf die Kompatibilität mit Großrechenanlagen, aber auch auf Faktoren wie schnellere Datenübertragung und Kapazitäten bis 1,6MB (unformatiert) pro Laufwerk.

Wegen der hohen Datenrate (500kb/s) sind jedoch Schreib- und Leseverfahren notwendig, die mit dem üblichen Steuerbaustein 179x allein nicht bewältigt werden können. Dazu verfügt die Baugruppe ELZET 80 FDC-2 über zusätzliche LSI-Bausteine für direkten Speicherzugriff (Z80A DMA), Schreibvorkompensation (WD 2143) und PLL-Datentrennung (WD 1691).

ELZET 80 FDC-2 ist vorgesehen für den Betrieb mit 8" Laufwerken der SHUGART 800'er Serie, TANDON's TM848, SIEMENS' FDD 100/200-8 und ähnlichen Geräten. Das Interface unterstützt einseitigen oder doppelseitigen Betrieb mit einfacher oder doppelter Bitdichte.

Unterstützt von dem separat lieferbaren Betriebssystem CP/M 2.2 (Warenzeichen von Digital Research, Inc.) mit ELZET 80 BIOS ermöglicht FDC-2 das Lesen und Schreiben aller üblichen 8"-Formate, unter anderem natürlich IBM 3740 einseitig, einfache Dichte, Lifeboat Formatcode A1. Nähere Erklärung finden Sie bei der DD-CP/M-Beschreibung.

ELZET 80

Schaltungsbeschreibung

FDC-2 ist aufgebaut um den SAB 1793 Steuerbaustein, der die Funktionen wie Track suchen, Sektor lesen, Sektor schreiben etc. selbständig durchführt. Weiter verfügt der 1793 über Steuerleitungen für den Datenseparator und fragt ohne Zuhilfenahme anderer Bausteine Laufwerkssignale wie Spur 0, Index und Schreibschutz ab. Über OC-Leitungstreiber gibt der 1793 auch die Signale für Step, Step-Richtung, Head-Load, Track>43 und Write Gate an die Laufwerke.

Da die Datenrate von 500kBit/s bei doppelter Bitdichte nicht im Einzelbyte-Interrupt zu verarbeiten ist, erfolgt die Übergabe der Daten zwischen Hauptspeicher und Floppy unter Zuhilfenahme eines Z80A DMA-Bausteins. Dieser erzeugt selbst die Speicheradressen von denen gelesen oder auf die geschrieben werden soll und erledigt den Datentransfer während einer kurzen Unterbrechung der CPU-Aktionen. Die DMA ist mit dem SAB1793 so verbunden (RDY/DRQ), daß ohne CPU-Eingriff ein Sektor oder eine ganze Spur übertragen werden kann. Die DMA unterbricht mit einem Vektorinterrupt die CPU nach Beendigung des kompletten Transfers.

Die Z80A PIO ist für die Auswahl des Laufwerks erforderlich, für die Seitenwahl bei doppelseitigen Laufwerken, für die Auswahl der Datenrate und für die Aussendung eines Vektorinterrupts, wenn der Steuerbaustein einen Fehler meldet. Außerdem können über die PIO die Laufwerkssignale "two sided" und "door open" (Drahtbrücken von PIO Port B) abgefragt werden, wenn die Applikation es erfordert.

Vom Floppy-Laufwerk erhält die Steuerbaugruppe FDC-2 ein Daten-/Taktgemisch, welches wegen der hohen Datenraten bei 8" doppelter Dichte nicht mehr durch einfache Monoflop-Lösungen getrennt werden kann. Bei FDC-2 wird deswegen eine spezielle PLL-Separatorschaltung WD 1691 zusammen mit zwei spannungsgesteuerten Oszillatoren 74LS629 eingesetzt. Der Abgleich der VCO's ist entscheidend für die Funktion des Interfaces, daher werden Metallfilmwiderstände und 20-Gang-Cermet-Trimmer eingesetzt. Wegen der unterschiedlichen Bitdichten zwischen äußeren und inneren Spuren einer Diskette empfiehlt sich bei doppelter Bitdichte eine Schreibvorkompensation, bei der die Bitlage gegenüber dem Takt leicht verschoben wird. Auch dafür wird ein auf den SAB1793 abgestimmter Spezialbaustein eingesetzt, der wieder mit einem Cermettrimmer abgeglichen werden muß (Precomp.Adjust).

Der 1793 benötigt für den Betrieb mit 8"-Laufwerken eine 2 MHz Taktfrequenz, unabhängig von der Prozessorfrequenz. Ein Baustein 74LS321 (Quarzoszillator/Teiler) erzeugt die 2 MHz aus einem 4 oder 8 MHz Quarz.

ELZET 80

Die Ausgangssignale des 1793 und der PIO werden zur Floppy mit OC-Treibern (offener Kollektor) hoher Lastkapazität übergeben, eingehende Signale sind über Widerstandsnetzwerke mit 180 Ohm gegen +5V abgeschlossen. Der Anschluß der Floppy-Laufwerke kann mit 50-poligem Flachbandkabel erfolgen, da die FDC-2-Baugruppe einen Pfostenstecker mit der Standardbelegung der oben genannten Laufwerke hat.

Die Systembus-Anschaltung gestaltet sich bei dieser Baugruppe aufgrund des DMA-Zugriffs auf den gesamten Adreßbereich erheblich schwieriger als bei normalen Ein-/Ausgabekarten. Eine umfangreiche Gatterlogik erledigt die Umschaltung der bidirektionalen Bustreiber abhängig von CPU- oder DMA-Zugriff und Vektorinterruptbehandlung. Dazu werden die Signale BAI, BAO, IEI, IEO, Card Select, M1, INT und IORQ zur Richtungswahl für die Treiber verknüpft.

Die Verbindung zu den Floppy-Laufwerken wird über einen 50-poligen Steckverbinder vorgenommen, der die Verdrahtung durch angequetschtes Flachbandkabel erlaubt. Steckverbinder oder auch fertig konfektionierte Kabel sind von uns erhältlich.

Jumperstellungen

J3 erlaubt den wahlweisen Einsatz verschiedener Quarze und wird werksseitig entsprechend eingestellt: J3a für 4 MHz und J3b für 8 MHz.

Die Karte belegt 16 I/O-Adressen, von denen allerdings vier nicht benutzt werden. Die Adressen sind wie folgt zugewiesen :

Basisadresse + 0	DMA
Basisadresse + 1	DMA
Basisadresse + 2	DMA
Basisadresse + 3	DMA
Basisadresse + 4	unbenutzt
Basisadresse + 5	unbenutzt
Basisadresse + 6	unbenutzt
Basisadresse + 7	unbenutzt
Basisadresse + 8	FDC-Befehlsport
Basisadresse + 9	FDC-Spur
Basisadresse + A	FDC-Sektor
Basisadresse + B	FDC-Daten
Basisadresse + C	PIO A Daten
Basisadresse + D	PIO B Daten
Basisadresse + E	PIO A Control
Basisadresse + F	PIO B Control

ELZET 80

Die Einstellung der Basisadresse erfolgt durch J1 wie folgt:

Adresse(H)	1/8	2/7	3/6	4/5
00	geschl.	geschl.	geschl.	offen
10	geschl.	geschl.	geschl.	offen
20	geschl.	geschl.	offen	geschl.
30	geschl.	geschl.	offen	offen
40	geschl.	offen	geschl.	geschl.
50	geschl.	offen	geschl.	offen
60	geschl.	offen	offen	geschl.
70	geschl.	offen	offen	offen
80	offen	geschl.	geschl.	geschl.
90	offen	geschl.	geschl.	offen
A0	offen	geschl.	offen	geschl.
B0	offen	geschl.	offen	offen
C0	offen	offen	geschl.	geschl.
D0	offen	offen	geschl.	offen
E0	offen	offen	offen	geschl.
F0	offen	offen	offen	offen

Abgleich

Zum Abgleich des Datenseparators und der Schreibvorkompensation finden Sie am Kartenrand 3 Cermettrimmer. Diese sind, von der Busleiste zum 50p.Pfostenstecker hin zählend, als P1 bis P3 bezeichnet.

Diese Trimmer werden von uns gewissenhaft eingestellt und am Laufwerk getestet. Bitte verstellen Sie die Trimmer nicht, es sei denn nach einer alterungsbedingten Zunahme der CRC-Fehler ! Durch die aufwendige Abgleichprozedur fällt bei Einsenden des FDC-2 an unsere Serviceabteilung allein eine Stunde für Justage und Test an. Wir stehen Ihnen gerne telefonisch bei Fragen zur Inbetriebnahme des FDC-2 zur Verfügung. Wir empfehlen Ihnen, uns zu konsultieren, bevor Sie Einstellungsänderungen vornehmen.

Zum Abgleich schalten Sie bitte zunächst den Computer einschließlich der Floppy-Laufwerke ein, damit diese Betriebstemperatur erreichen. Dann nehmen Sie den Abgleich bitte unbedingt in der angegebenen Reihenfolge vor:

1) Bias-Adjust

Zwischen Pin 14 des IC18 (WD1691) und GND ein Digitalvoltmeter legen. Mit Trimmer P3 eine Spannung von 1,4V +- 0,07V einstellen.

2) Range-Adjust

An Pin 16 von IC18 (WD1691) ein Oszilloskop anschließen. Mit Trimmer P1 eine Frequenz von 4 MHz einstellen.

ELZET 80

3) Schreibvorkompensation

An Pin 4 von IC18 (WD1691) ein Oszilloskop anschließen. Dann den 1793 einen Write-Track auf einer Spur >43 ausführen lassen. Wenn Sie ELZET 80 DD-CP/M haben, kann dazu das nicht-interaktive FORMAT verwendet werden. Für einseitige Disketten:
FORMAT B: 1,44-76,1-8,1024,2,D <CR> und für doppelseitige:
FORMAT B: 2,44-76,1-16,1024,2,D <CR>.
Während des Schreibens mit Trimmer P2 eine Pulsbreite von 200ns einstellen.

```
*****  
* Hardwaremodifikationen *  
*****
```

Für den Betrieb mit einigen Laufwerkstypen (z.B. Tandon 848) hat es sich als günstiger erwiesen, Write Gate und Write Data auch auf der Controllerseite abzuschließen. Dazu empfiehlt sich nach unseren Versuchen, von Pins 2 und 4 des 7406 (IC14) je einen 1K Widerstand nach +5V zu legen.

Die Laufwerkselektion wird bekanntlich durch eine Z80A-PIO vorgenommen. Diese hat nach RESET hochohmige (High-Z) Ausgänge. Für die Laufwerkselektion werden invertierende Treiber 7406 eingesetzt. Das führt dazu, daß bei einem RESET ohne Bootvorgang (z.B. durch defekten Speicher) alle Laufwerke gleichzeitig selektiert werden, was zur Überlastung der +24V des Netzteils führen kann. Aus diesem Grund werden alle FDC-2 werksseitig so modifiziert, daß IC13 durch einen einen nichtinvertierenden 7407 ersetzt wird. Dann allerdings muß der HEAD-LOAD über IC14 geführt werden, was mit zwei Drahtbrücken geschieht.

Einige CP/M-Anpassungen (z.B. ELZET 80 DD-CBIOS) erlauben die gemischte Verwendung unterschiedlicher Diskettenformate wie z.B. Double-Density Double-Side auf A:, Single-Density Single-Side auf B:. Dazu muß die Software abfragen können, ob eine einseitige oder doppelseitige Diskette eingelegt ist. Doppelseitige Laufwerke geben ein Signal (two-sided) ab, welches über eine Drahtbrücke auf PIO-Port A5 geführt wird. Weitere Abfragen für spezielle Laufwerke können Sie auf Port B der PIO verdrahten, bitte mit 180Ω Pullup.

Sollten bei Ihrer Anwendung Fehler bei langen DMA-Zugriffen auftreten, so läßt sich das eventuell durch einen fehlenden Pullup bei Refresh erklären. Dieser fehlte beispielsweise bei der 2,5 MHz Standard-CPU bis März 82. Am einfachsten merkt man das daran, daß alles läuft, nur das Formatieren nicht. 4,7K an +5V ist ein guter Wert.

Wenn bei Ihnen mit anderen als den uns bekannten Laufwerken oder bei Verwendung spezieller Prozessorkonfigurationen Schwierigkeiten auftreten, lassen Sie uns doch bitte wissen, wir können diese Hinweise dann an andere Kunden weitergeben.

ELZET 80

Stückliste

IC1	74LS245	R1,2	47K Metallfilm
IC2	74LS85	R3	33 Ohm Metallfilm
IC3-5	74LS244	R4,7-10,	
IC6,7	74LS10	12,13	180 Ohm
IC8	74LS11	R5,6,11	10K
IC9,10	74LS04	2xR (*1)	1K
IC11	74LS00		
IC12	74LS08	P1	50K Cermettrimmer
IC13	7407(*2)	P2	5K Cermettrimmer
IC14	7406	P3	100K Cermettrimmer
IC15	74LS629		
IC16	WD 2143	RNW1	8x 4k7 Netzwerk
IC17	Z80A DMA		
IC18	WD 1691	C1	0,33uF MKH
IC19	Z80A PIO	C2	47p Styroflex
IC20	SAB 1793	C3	10uF Tantal
IC21	74LS321	17x C	10nF
Q1	Quarz 8(4) MHz	DR1	47uH Drossel
J1	DIL8 Pfofen	L1,2	(opt.) LED's 3mm
J2	SIL2 Pfofen		
J3	SIL3 Pfofen	FDC-2	Platine
S1	DIL50 Pfofen	Sa/c	64p.Bussteckleiste

Das Datenblatt des SAB 1793 liegt diesen Unterlagen in Kopie bei. Sollte dies nicht zur Erstellung eigener Software ausreichen, bieten wir Ihnen ein angepasstes CP/M 2.2 (C) Digital Research, Inc. für 8" einseitige und zweiseitige Laufwerke von TANDON und SIEMENS. Das Source-Listing als auch -erheblich preisgünstiger- REL-Files des DD-BIOS sind unter separater Lizenz erhältlich.

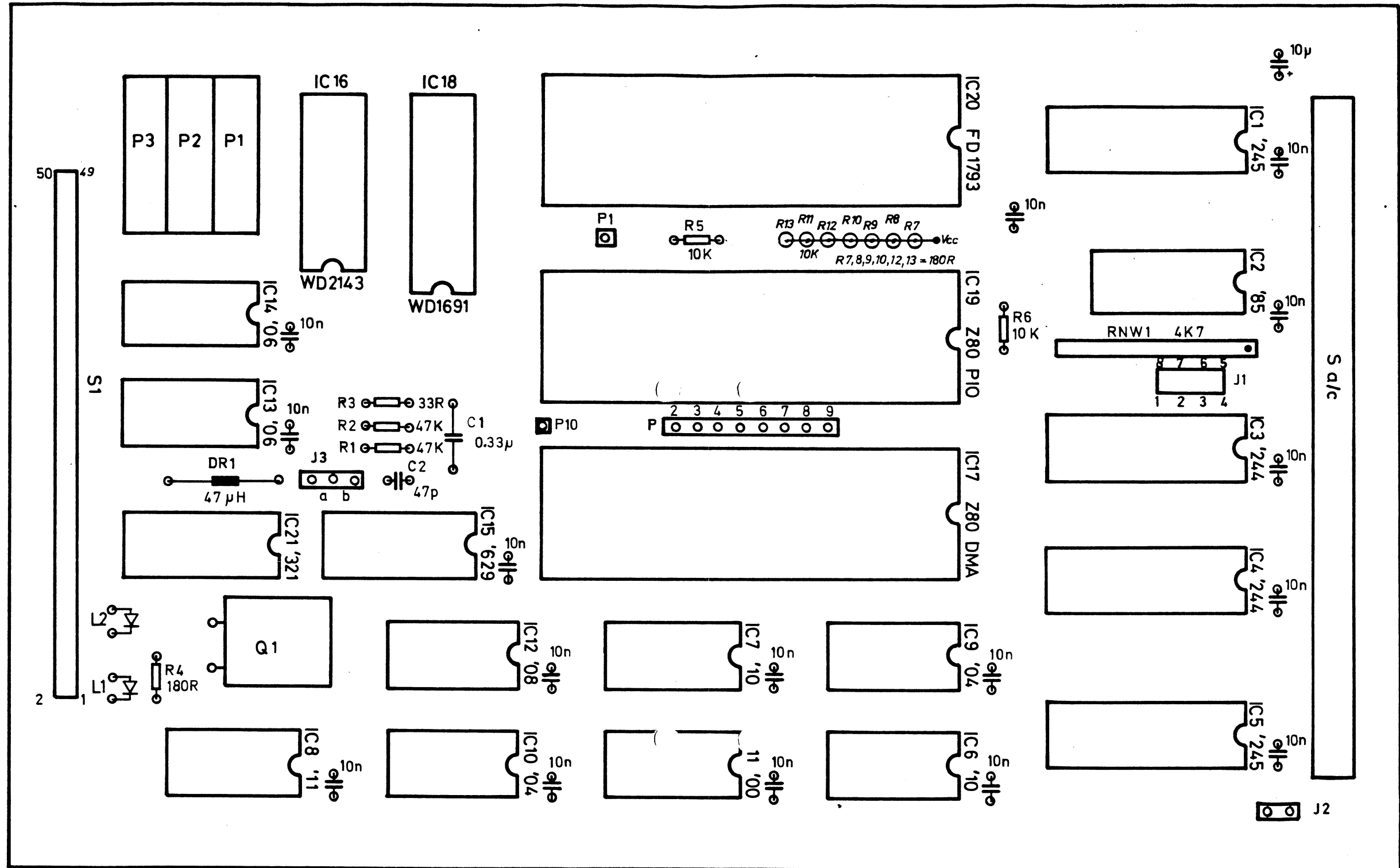
*1 : an 7406

*2 : statt 7406

Alle Angaben ohne Gewähr und unter dem Vorbehalt der unangekündigten Änderung, sollte diese aus technischen Gründen notwendig werden.

Urheberrecht (C) 1982

ELEKTRONIKLADEN Giesler & Danne GmbH & Co KG, 4930 Detmold 18
Kopie und kommerzielle Verwertung dieser Unterlagen ist untersagt



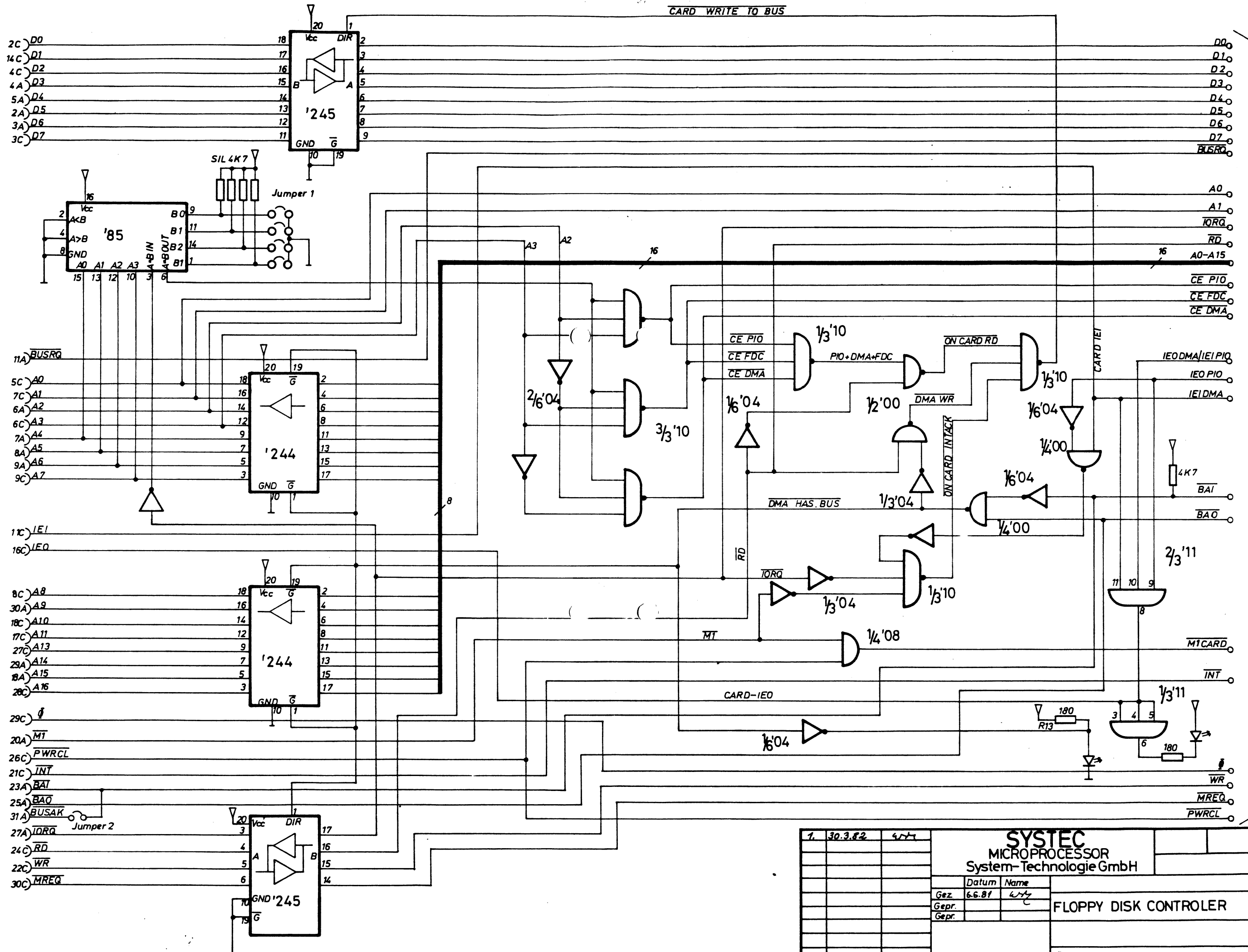
1.	31.3.82	wjt
Nr	Datum	Name



SYSTEMEC

MICROPROCESSOR
System - Technologie GmbH
4405 Nattulin 1 - Schapdetten - Groenwold 1

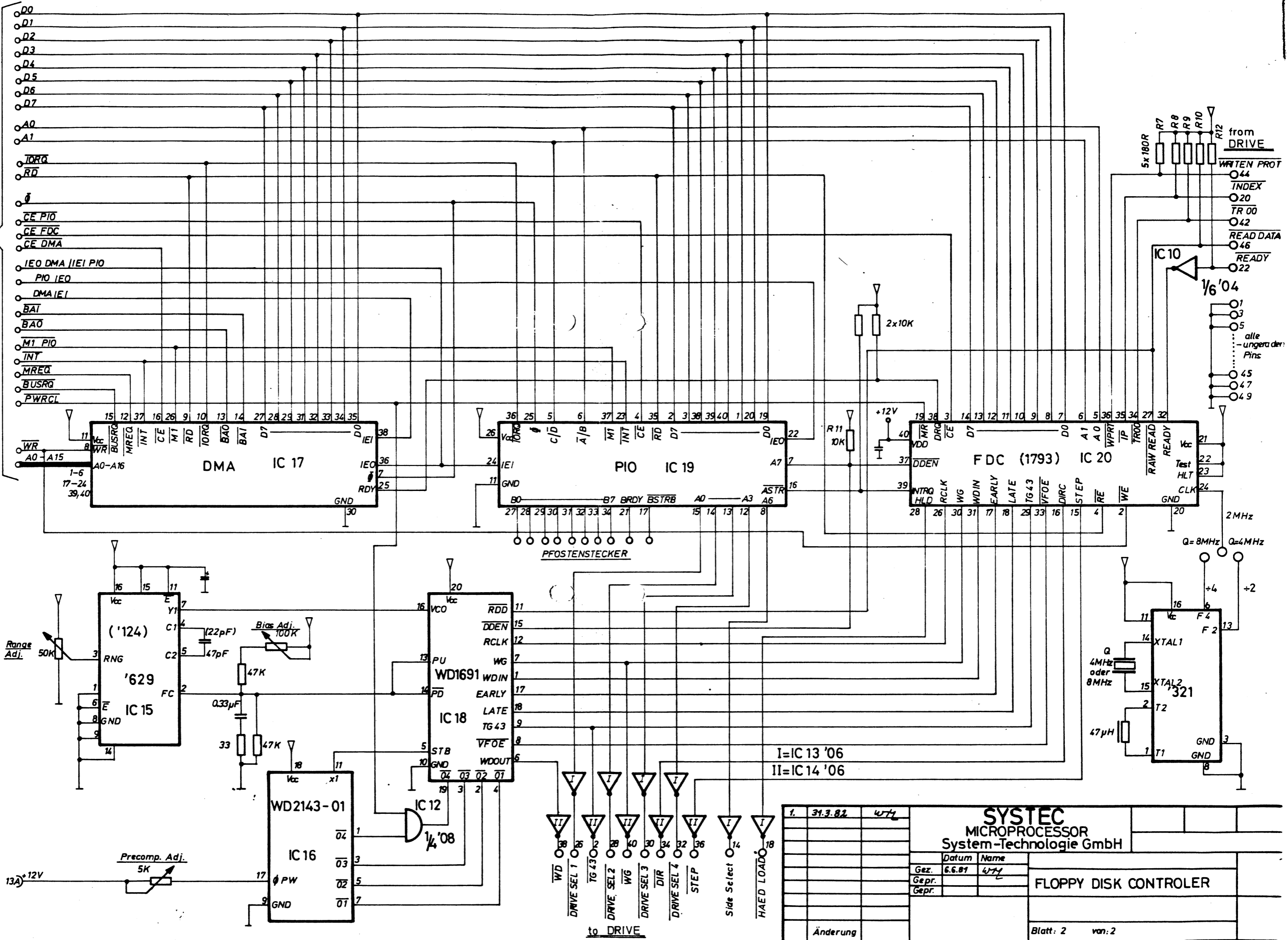
Tag	Name	Ident Nr	Maßstab
17.11.81	wjt	20	
Bearb		FLOPPY DISK CONTR.	
Gepr		Bestückungsplan	
		Blatt Nr	von



BLATT 2

1.	30.3.82	4/7	SYSTEC MICROPROCESSOR System-Technologie GmbH	
			Datum	Name
			Gez.	6.6.81
			Gepr.	
			Gepr.	
Änderung			FLOPPY DISK CONTROLER	
			Blatt: 1 von: 2	

BLATT 1



1. 31.3.82		WTL	
SYSTEC MICROPROCESSOR System-Technologie GmbH			
Datum	Name		
Gez. 6.6.81	WTL		
Gepr.		FLOPPY DISK CONTROLLER	
Gepr.			
Änderung		Blatt: 2 von: 2	