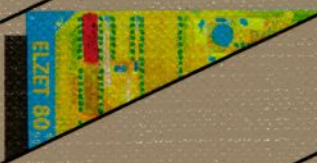
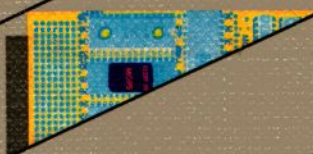


# ELZET 80

## KATALOG '85



1. Auflage April 1985

Erstellt mit ELZET/K-Universal  
Konvertierung auf Fotosatz und Druck:  
Brüggershemke & Reinkemeier KG, Gütersloh

Warenzeichen:

CP/M, CP/M+

TurboDos

WordStar

VEDIT, VCOM

Digital Research

Software 2000

MicroPro

Compuview



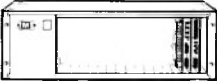


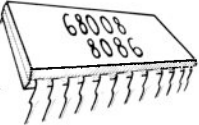

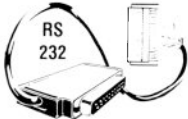




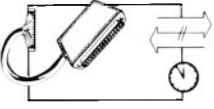

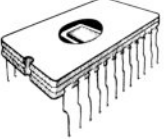

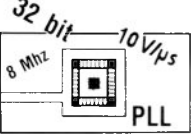

10. APR. 1985

# **ELZET 80**

## **KATALOG '85**



# Inhalt

<b>Geräte</b>	 <p>Computer für Industrie- anwendungen S.11</p>	 <p>Computer für allgemeine Da- tenverarbeitung S.19</p>
<b>Prozessoren und Speicher</b>	 <p>Z80 Porzessor- Baugruppen S.45</p>	 <p>68008 8086 Prozessor- Baugruppen 16 und 32 Bit S.61</p>
<b>Schnittstellen</b>	 <p>Schnittstellen zur System- peripherie S.81</p>	 <p>RS 232 Serielle Schnittstellen S.101</p>
<b>Weitere ECB-Baugruppen</b>	 <p>A/D- und D/A-Wandler S.157</p>	 <p>Spezial- funktionen S.173</p>
<b>Sonstige Baugruppen</b>	 <p>Hilfsmittel S.189</p>	 <p>Busplatten S.207</p>
<b>Sonstige Produkte</b>	 <p>Einplatten- computer S.231</p>	 <p>Zubehör S.251</p>
<b>Software</b>	 <p>Eprom- Software S.269</p>	 <p>Disketten- Software S.277</p>
<b>Technik und Service</b>	 <p>32 bit 8 MHz 10 V/μs PLL Technischer Hintergrund S.299</p>	 <p>Service Klein- gedrucktes etc. S.317</p>

# Grobübersicht

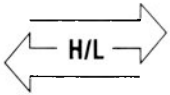


Grundgehäuse  
und  
Bestückungsmöglichkeiten  
S.33

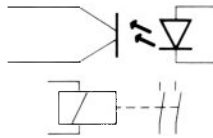


0	1	0	0	0	1	0	1
0	0	1	0	1	0	0	0
1	0	0	1	0	1	1	1
1	0	0	0	0	1	0	1
0	0	1	1	0	1	0	1

Speicher-  
Baugruppen  
S.71



Parallele  
Schnittstellen  
S.117



Potentialgetrennte  
Schnittstellen  
S.133



Tastaturen und  
Bildschirm-  
terminals  
S.213



Vorschau  
S.223



VME-Bus  
S.265

# Inhalt

## Geräte

### Computer für Industrieanwendungen

S.11

	Bus	Netzteil	Mechanik	Bemerkungen
BG10 S.12	Bus10	+5V/6A, +12V/3A -5V/1A, -12V/1A	Baugruppen- träger 3HE	-
BG10F S.14	Bus10	+5V/6A, +12V/3A -5V/1A, -12V/1A	Tiefer Baugruppenträger 3HE	Folienformat mit Anzeigefeld, Dezimaltastatur und 10 Funktionstasten
I12 S.16	Bus8	+5V/4,6A +12V/2A +12V/2,8A -12V/0,5A	Baugruppen- träger 6HE	12" Monitor, 3,5" Floppy, optional mit Folienfront

### Computer für allgemeine Datenverarbeitung

S.19

	Bemerkungen
M1600S S.20	Komfortables Floppy-Gerät mit Z80 und 256KByte RAM. Komplett mit Tastatur und Bildschirm. Erweiterbar.
Z80 S.24	Z80 Standard-Baugruppenpaket mit Floppy-Betriebssystem CP/M+
Z80/8086 S.28	Z80/8086 Standard-Baugruppenpaket mit Floppy-Betriebssystem CP/M+ und Emulator für CP/M86
68008 S.30	68008 Standard-Baugruppenpaket mit Floppy-Betriebssystem CP/M68K

### Grundgehäuse und Bestückungsmöglichkeiten

S.33

	LW Anzahl Std./max.	LW Größe	Bus Std./max.	Netzgerät Standard	Gehäuse Abmessungen (BxTxH) mm <sup>3</sup>	Bemerkungen
ELZET-m S.34	2/2	3,5"	8/8	5V/6A, 12V/3A -5V/1A, -12V/1A	150x310x290	Eingebauter Lüfter
ELZET-m S.38	2/4	5,25"	8/10	5V/6A, 12V/3A -5V/1A, -12V/1A	471x462x152	Größerer Bus auf Anfrage
ELZET-K S.40	2	8"	10/10	5V/12A, 12V/4A 24V/3,5A,+/-15V	471x362x152	
ELZET-F S.42	2/4	8"	10/20	5V/12A, 12V/4A 24V/3,5A,+/-15V	496x400x318	Mit unterschiedlichen Laufwerkgrößen bestückbar.

# Inhalt mit Funktionsübersicht

## Z80 Prozessor-Baugruppen

S.45

	CPU	RAM	EPROM	RAM-Akku	Serielle E/A	Parallele E/A	Uhr	Bemerkungen
CPU85SC S.46	Z80	8kB (S)	32kB	ja	2 x RS232 I <sup>2</sup> C/SCC	20 bit CIO	ja	20mA Stromschleife für Tastaturanschluß
CPU85E S.48	Z80	8kB (S)	32kB	ja	I <sup>2</sup> C Bus	–	ja	großes Rasterfeld
CPU/S S.50	Z80	8kB (S)	32kB	–	2 x RS232 SCC	–	–	
CPU/IEC S.52	Z80	2kB (S)	4/8kB	Ext.	2 x RS232 SIO	16 bit PIO/IEC	–	20mA Stromschleife für Tastaturanschluß IEC-Bus-Treiber
CPU/PRO S.54	Z80	64kB (D)	32kB	–	SIO o.Tr.	PIO/CTC o.Tr.	–	
CPU S.56	Z80	–	–	–	20mA/TTL 8251	–	–	Einsprunglogik Takt 2,5 oder 4MHz
ECB/SUB S.58	Z80	16kB (S)	48kB	Ext.	–	–	–	3 Byte-wide-Fassungen I/O Rasterfeld

## Prozessor-Baugruppen 16 und 32 Bit

S.61

	CPU	RAM (S), (D)	EPROM	Serielle E/A	Parallele E/A	Uhr	Bemerkungen
SUB 8086 S.62	8086	128kB (D) (512kB)	Socket 2/4 kB	–	–	–	Speichererweiterung bis 1MB über Aufsatzplatine Socket für 8087
CPU68K S.64	68008	Socket 8kB (S)	Socket 32kB	2xRS232	–	ja	20mA Stromschleife für Tastaturanschluß
CPU32008 S.66	32008	8kB (S) Socket 8kB	Socket 32kB	2xRS232 SCC	20 bit CIO	ja	Vorbereitet für 32081 Fließkomma- Coprozessor
APU S.68	9511/2	–	–	–	–	–	Benötigt 12V Taktfrequenz 2 / 3 / 4 MHz

# Inhalt

## Speicher-Baugruppen

S.71

	RAM	EPROM	Bank-adressen	Page-adressen	Bemerkungen
16KCE S.72	8 Sockel für 5516                      2716		0-15	16K Blöcke	Akku-Pufferung für CMOS-RAM's. Jeder Sockel abschaltbar.
64KCE S.74	8 Sockel für 6264                      2764		0-15 (2 x 32K)	0/8000H	Akku-Pufferung für CMOS-RAM's. Betrieb mit VIDEO80 möglich.
1M S.76	min. 256K max. 1M (D)	—	0-15	—	DRAM-Controller 4501
Bubble S.78	—	—	—	—	128 oder 256 KByte Magnetbläschen. Über E/A-Adressen ansprechbar.

## Schnittstellen zur Systemperipherie

S.81

	Bemerkungen
VIDEO80F S.82	Bildschirmanschluß 80x25 Zeichen, schnelles Video-RAM, Attributspeicher für 8 Zeichensätze, halbe Helligkeit, invers, blinken und Farbinformation.
GDP9366 S.84	Grafik 512x256 in 4 Ebenen, durch getrennte Schreib- und Leseebene sind schnellere Bildbewegungen möglich, Hardware-Scroll, Rückleseregister.
FDC3A S.86	DMA-Floppy-Steuerung für 3,5"/5,25" und 8"-Laufwerke, auch gemischt. 256kByte dyn. RAM
FDC4 S.88	DMA-Floppy-Steuerung für 3,5"/5,25" und 8"-Laufwerke, auch gemischt.
HDC S.90	Direkter Harddisk-Anschluß für ST 506-kompatible Laufwerke. WD1010-Steuerbaustein mit RAM-Puffer
PRINT/IEC S.92	IEEE488/IEC625 Busanschluß (uPD7210) für Controller und Talker/Listener. IEC-Bus-Adresse über Schalter abfragbar, Centronics-Port, Z80 CTC
PRINT/UHR S.94	Centronics-Schnittstelle, 4 Zeitgeber, akkugepufferte I2C-Bus-Uhr, mit 128Hz-Interrupt, 128 Byte Akku-RAM am I2C-Bus
PRINT/CTC S.96	Centronics-Druckerschnittstelle und 4 Zähler/Zeitgeber, zwei Optokoppler-Trigger/Zähleingänge.
PRINT S.98	Zwei Centronics Druckerschnittstellen

# Inhalt mit Funktionsübersicht

## Serielle Schnittstellen

S.101

	Baustein	Schnittstelle	Baudrate bis .Bd(:16)	Treiber	Sonstiges	Bemerkungen
SIO6/RS232 S.102	3 x Z80 SIO	6 x RS232	38400 steckbar programmierb.	für alle Signale + Daten, Takt	CTC für Taktprogrammierung	Steckverbinder-Belegung kompatibel zu V.24
SIO6/20mA S.104	3 x Z80 SIO	6 x TTY	38400 steckbar programmierb.	für Daten	CTC für Taktprogrammierung	Gemeinsamer 26poliger Pfostenstecker
SIO2 S.106	1 Z80 SIO	2 RS232 und 2 TTY	19200 steckbar	RS232 Daten und je 1 Handsh.	Wandler für Hilfsspannungen	
SCC2 S.108	Z8530 SCC Z8536 CIO	2 x RS 232 oder TTY	38400 programmierb.	RS232 komplett, TTY Daten	CIO 20 Bit par., 3 Zähler Sp.-Wandler	Steckverbinder-Belegung kompatibel zu V.24
SCC4/RS422 S.110	2 x Z8530 SCC	4 x RS422/X.27	38400 programmierb.	für alle Signale	—	Steckverbinder-Belegung kompatibel zu X.21
SCC4/LWL S.112	2 x Z8530 SCC	4 Kanäle LWL	38400 programmierb.	für Daten	—	Zwei Ausführungen: 45m max. und 2000m max.
2SCC S.114	2 x Z8530 SCC	4 x TTL-Pegel	38400 programmierb.	—	—	großes Rasterfeld 65 x 90 mm <sup>2</sup>

## Parallele Schnittstellen

S.117

	Baustein	Eingänge	Ausgänge	Zähler	Sonstiges	Bemerkungen
PIO/W S.118	2x Z80 PIO	4x8 Bit-E/A-Ports		—	Wrapfassungen für Treiber	
4PIO S.120	4x Z80PIO	8x8 Bit-E/A-Ports		—	Rasterfeld	
2CIO S.122	2x Z8536 CIO	40 Bit-E/A		6x16 Bit	großes Rasterfeld	
PIO/CTC S.124	Z80 PIO Z80 CTC	2x8 Bit-E/A-Ports		4x8 Bit	großes Rasterfeld	
16x20mA S.126	LS-TTL	—	16x20mA	—	LED-Anzeige	16-facher Treiber für Optokoppler/Halbleiterrelais
164 S.128	SL-TTL	64u Pull-ups	—	—	—	
8DIL S.130	SL-TTL	8x 8-fach DIL Schalter	—	—	—	

## Potentialgetrennte Schnittstellen

S.133

	Baustein	Eingänge	Ausgänge	Zähler	Rücklesbar	Sonstiges	Bemerkungen
24V= S.134	LS-TTL	16	16 Transistoren	-	-	2A, p-schaltend	alle E/A optoentkoppelt
OP-CIO S.136	Z8536CIO	max.20	max. 3 Timer	max. 3 16 Bit	ja	Vektor- interrupt	alle E/A optoentkoppelt
R24V S.138	LS-TTL	16 24V	16 60V/2A	-	-	-	Eingänge optoentkoppelt
REL16 S.140	LS-TTL	-	16 100V/ 250mA	-	-	-	Reed-Relais
REL16DS2 S.142	LS-TTL	-	16 60V/2A	-	-	-	Reed-Relais
REL32 S.144	LS-TTL	-	32 100V/ 250mA	-	-	-	Reed-Relais
REL16R S.146	LS-TTL	-	16 60V/2A Wechsler	-	ja	-	
OP-REL8 S.148	LS-TTL	-	8 60V/2A Wechsler	-	ja	Ext. 24V- Versorgung	optoentkoppelt
REL8 S.150	LS-TTL	-	8 Arbeit 250VAC/8A	-	ja	8 mm Luft u. Kriechstrecken	TÜV-Gutachten beantragt -250VAC/8A/2000VA
Thermo2 S.152	AD574 2x2B50	2xThermo J,K,I u.a.	-	-	-	S&H, 12 Bit 1500V Iso	Interne und externe Kaltstellenkompensation
2DA4-20 S.154	2xAD667 2xB23	-	2 x 0-20 0,4-20mA	-	-	12 Bit D/A 1500V Iso	Nichtlinearität • 0,1%

## A/D- und D/A-Wandler

S.157

	Auflösung (bit)	E- Kanäle	A- Kanäle	S+H	Wandel zeit	U/I-E/A Bereich	Bemerkungen
16AD8b S.158	8	16	-	-	100us	2,56 - 5,12V	kleines Rasterfeld Spannungswandler
4AD10 S.160	10	4	-	-	5ms	2,56V	Eingangsmodulesockel
AD/Brücke S.162	+/-10	8	-	ja	80us	programmier- bar +/-20mV bis +/-2,56 V	8 Differenzeingänge inkl. Brückenversorgung 2,5V / 5V / 10V
8/16AD12 S.164	12	8/16	-	ja	35us	10V	8 Differenz- oder 16 massebezogene Eingänge
ADA/CTC S.166	AD 12 DA 8	8	2	-	AD 15ms DA 1us	E: 5V A: +/-10V o. 0-20(40)mA	280 CTC 4 x 8 bit Zähler oder Zeitgeber
16DA8 S.168	8	-	16	-	1us	0-10V +/-10V	Auch teilbestückt mit 8 D/A's lieferbar
4DA12 S.170	12	-	4	-	2us	0-10V +/-10V	Auch teilbestückt mit 2 D/A's lieferbar

## Spezialfunktionen

S.173

	Bemerkungen
SE S.174	Spracherkennungssystem für bis zu 128 Worte
DCF77 S.176	Zeichen-Empfänger mit Speicher für 16 Vergleichszeiten
POS S.178	Positioniersteuerung für Inkrementalgeber; +/-10V-D/A-Ausgang
C/SCC S.180	Z8530 SCC ohne Treiber, Z8536 CIO, großes Rasterfeld
FIO S.182	Z8038 FIO, dazu wahlweise SCC, CIO oder UPC, großes Rasterfeld
UPC S.184	Z8590 UPC, dazu wahlweise SCC, CIO oder FIO, großes Rasterfeld
CTC S.186	Z80A CTC, Wrapsockel f.Versuchsaufbauten, div.Oszillatoren

## Hilfsmittel

S.189

	Bemerkungen
IOW S.190	I/O-Busanschaltung mit Adreßdekodierung und Rasterfeld
E2764 S.192	Eprom-Programmierer für 5V-Eproms bis 64 Kbit 21/26V
PALPROG S.194	PAL-Programmierer für 20/24-Pin PALs von MMI und NS
EXT S.196	Busextender einfach
EXT/M S.198	Busextender mit Steckbrücken und Meßpunkt für jede Leitung
TERMINATOR S.200	Aktiver Busabschluß, 1/3-Europakarte
SIMULANT S.202	Tischgerät mit 8 LEDs und 8 Schaltern/Tastern für „PIO“
TRACE80ICE S.204	In-Circuit-Emulator für Z80, RS232, softwarekomp. zu TRACE80

## Busplatinen

S.207

	Bemerkungen
BUS 5-20 S.208	Diverse Busplatinen
SUPERBUS S.210	Vielschicht-Busplatine

## Tastaturen und Bildschirmterminals

S.213

	Bemerkungen
DIN-TAST S.214	wie TAST/M, jedoch zusätzlich 16 programmierbare Funktionstasten, Cursor- und Dezimalfeld
TAST/M S.216	ASCII-Tastatur nach DIN2137, Ausgang parallel und seriell
FGT S.218	Grafik 640x400, 8 Farben, seriell m. TVI-Emulation
VIDEO64 S.220	Bildschirmanschluß 64x16 Zeichen, par. Tastatureingang, TTL

## Vorschau

S.223

	Bemerkungen
Vorschau	Baugruppen, die derzeit in Entwicklung sind



## Einplatinencomputer

S.231

		Bemerkungen
FDC232	S.232	3,5"/5,25"-Floppy-Steuerung mit RS232-Schnittstelle
SUB200	S.234	Maschinenterminal-Subprozessor mit 2 seriellen Schnittstellen
SUB501	S.236	Universal-RS232-Subprozessor mit PIO (16-Bit par.), 8x TTL-In mit Pullup 8x TTL-Out, CTC (4-Kanal Zähler/Zeitgeber) und Serienport RS232/20mA
MOPS	S.238	Modulare OEM-Computer-Serie, Einplatinencomputer-Baukastensystem

## Zubehör

S.251

		Bemerkungen
Zubehör	S.252	Netzteile, U/F-Wandler, Anzeigen, Floppy-Laufwerke Monitor, Drucker, Steckverbinder

## VME-Bus

S.265

		Bemerkungen
VME-Baugruppen	S.266	Ankündigung einer neuen Baugruppenserie

## Eprom-Software

S.269

		Bemerkungen
SSM, SYMON	S.270	Bootlader und Systemmonitore
BASIC	S.272	PROCESS BASIC, MSR-BASIC Stand-alone-Interpreter
Sonstige		ROM-FORTH, IEC-Bus-Modul für PIO, MON68K

## Disketten-Software

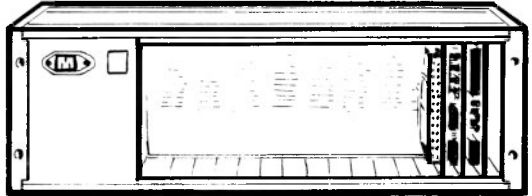
S.277

		Bemerkungen
Betriebssysteme	S. 278	CP/M, TurboDos
Assembler und Compiler	S. 286	Z80ASM, C, Forth, Pascal, Basic, PL/I
Dienstprogramme	S. 292	Texteditore, Disassembler, Debugger
Kommerzielle Software	S. 295	Dateiverwaltung, Finanzbuchhaltung
16-Bit-Software	S. 296	CP/M68K, 8086-Software

## Technik und Service

S.299

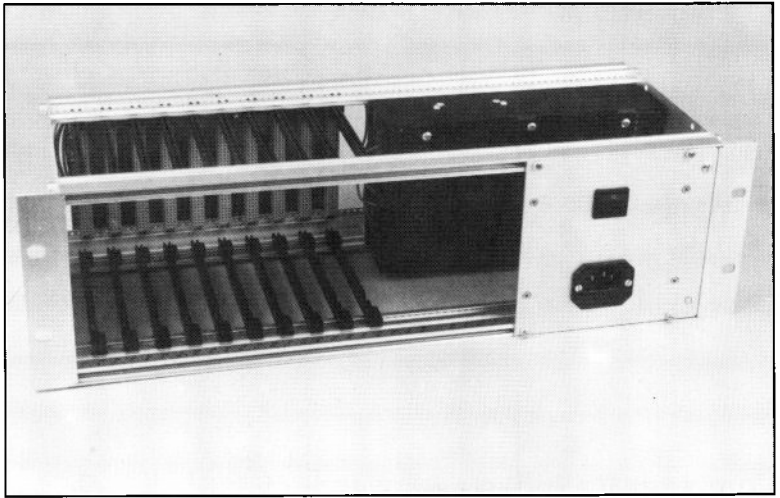
		Bemerkungen
Technischer Hintergrund	S.300	Die Funktion der CPU, Busbelegung, Interrupts, DMA, Banking, Systemschnittstellen, Initialisierung
Service	S317	Was tun im Servicefall?
Geschäftsbedingungen	S.318	Das Kleingedruckte
Händleradressen	S.321	Ingenieurbüros mit Lagerhaltung



## Computer für Industrieanwendungen

	Bus	Netzteil	Mechanik	Bemerkungen
BG10 S.12	Bus10	+5V/6A, +12V/3A -5V/1A, -12V/1A	Baugruppen- träger 3HE	—
BG10F S.14	Bus10	+5V/6A, +12V/3A -5V/1A, -12V/1A	Tiefer Baugruppenträger 3HE	Folienformat mit Anzeigefeld, Dezimaltastatur und 10 Funktionstasten
I12 S.16	Bus8	+5V/4,6A +12V/2A +12V/2,8A -12V/0,5A	Baugruppen- träger 6HE	12" Monitor, 3,5" Floppy, optional mit Folienfront

# BG10



## **Technik:**

Standard-Baugruppenträger für volle 19"-Einschubbreite (84TE), Höhe für Einfacheuropakarten (3HE).

BUS10 montiert und mit Netzteil verdrahtet.

Netzteil NT2 mit 5V/6A, 12V/3A, -5V/1A und -12V/1A.

Netzfilter, Kaltgerätestecker, Netzschalter.

## **Anwendung:**

Für die Integration eines Mikrocomputers in einen Schaltschrank wird meist ein 19"-Baugruppenträger verwendet.

BG10 ist eine einbaufertige Einheit, einschließlich Netzteil, mit 10 Steckplätzen für ELZET 80-Baugruppen.

BG10 kann auch in Tischgehäuse eingebaut werden.

## Baugruppenträger mit BUS10 und Netzteil

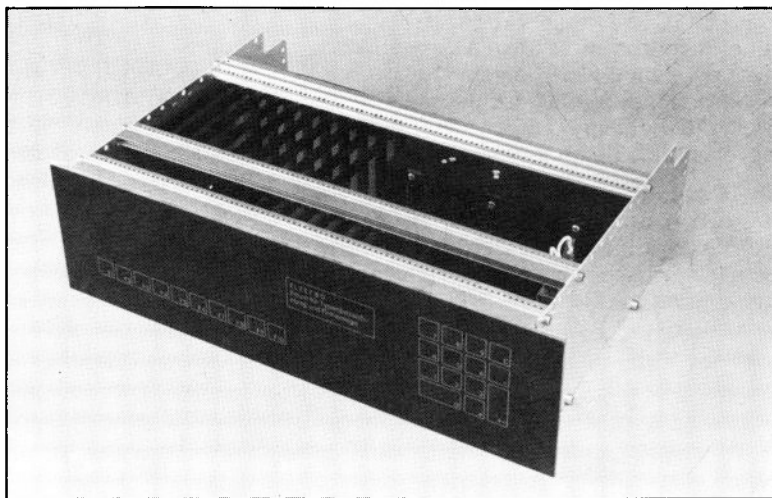
---

Das BG10 dient als Grundgehäuse für eine Fülle von industriellen Anwendungen, bei denen kein Bedienerzugang zur Elektronik erforderlich ist, beispielsweise weil die Bedienung über ein Terminal oder einen Leitrechner erfolgt.

BG10 kann in ein 19"-Gestell geschoben werden, über zwei Winkel in einem Schaltschrank montiert werden oder einzeln in ein Tisch- oder Wandgehäuse eingebaut werden.

Das Netzteil ist für den durchschnittlichen Bedarf eines 10-Karten-Computers ausreichend, auch Floppy- oder Minicassettenlaufwerke lassen sich noch damit betreiben. Wenn die Belastbarkeit nicht ausreicht, kann alternativ ein SMP-Typ mit höherer Stromabgabe geliefert werden.

# BG10F



## Technik:

Baugruppenträger mit Tastatur- und Anzeigefrontplatte, BUS10 und Netzteil.

Wasserdichte Frontfolie mit 10 Druckpunkt-Funktionstasten, Zahlenfeld und 16-stelliger Vakuumfluoreszenzanzeige, LEDs in die Funktionstasten integrierbar.

## Anwendung:

Allgemeine Industrieanwendung mit Bedienerkommunikation. Zahlenfeld für z.B. Sollwerteingabe, Funktionstasten zur Programmwahl. Bedienerführung durch Klartextanzeige in der großen, hellen 14-Segmentanzeige mit 16 Stellen.

## Baugruppenträger mit Tastatur- und Anzeigefrontplatte

---

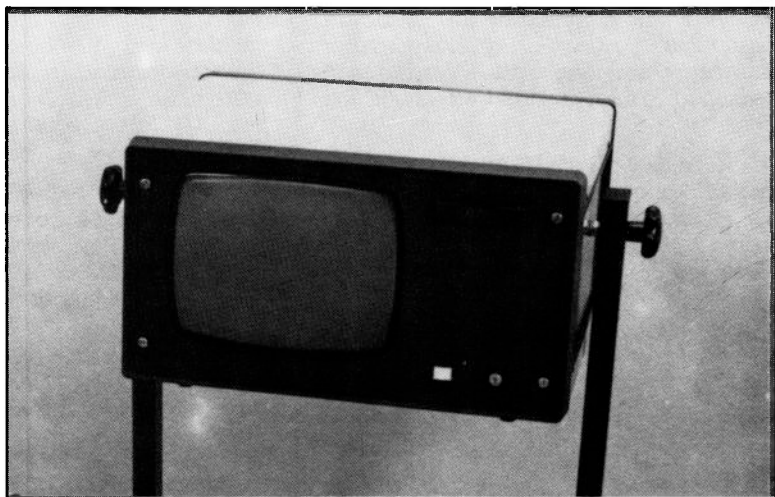
BG10F ist die Erweiterung des BG10 um Tastatur und Anzeige. Der Bus ist tiefer montiert, so daß die Verdrahtung zwischen Frontplatte und Kartenkäfig viel Platz hat.

Als Anzeige wird die VFA verwendet, bei Bedarf können aber auch andere Anzeigen eingebaut werden, denn die Frontfolie ist auch gut durchlässig für LED-Anzeigen.

Die Tastaturen sind matrixförmig herausgeführt und auf einem gemeinsamen Stecker abzugreifen. An jeder Funktionstaste kann eine LED angebracht werden, um z.B. die Bedienerführung zu verbessern.

Die Tastatur und die Anzeige werden in der Standardausführung nicht auf Normschnittstellen umgesetzt, Sonderausführungen mit RS232-Anschluß und ASCII-Wertübergabe sind jedoch geplant.

# I12



## **Technik:**

6HE-Baugruppenträger mit 12"-Bildschirm, vertikal montiertem BUS8 und Netzteil.

Optional 3,5"-Floppylaufwerk.

Optional dicht geschlossene Front mit Folientastatur.

Die vertikale Montage des Baugruppenträgers für den Bus ermöglicht eine sehr kompakte Bauweise. Die 8 Steckplätze sind für die meisten Anwendungen ausreichend. Die Baugruppen sind von hinten in den Bus einzuschieben und entsprechend zu verdrahten. Die geringe Tiefe des ganzen Einschubs macht das I12 auch geeignet für den Einbau in Schaltschränktüren.

Der 12"-Monitor hat einen parallelen Eingang (HSYNC/VSYNC/Video) passend für die Ausgangssignale der VIDEO80, der GDP9366 und der TERM.

Oben rechts kann ein 3,5"-Floppy-Laufwerk mit 800KByte Kapazität eingebaut werden. 3,5"-Laufwerke sind für eine industrielle Umgebung besonders geeignet, da die Disketten dafür in einer staubgeschützten Cassette laufen. Erst bei Ansprechen des Laufwerks wird der Schieber für den Diskettenzugang innerhalb der Cassette geöffnet. Wir haben

## Industrierechner mit 12"-Bildschirm

3,5"-Laufwerke mit 800KB Kapazität seit Anfang 84 im Einsatz und gehen heute soweit, für die industrielle Umgebung eher die 3,5"-Floppy als eine Minicassette zu empfehlen.

Das Netzteil versorgt Monitor, Bus und Laufwerk, es bleiben etwa 4,5A auf 5V frei, 2,8A auf +12V und 0,5A auf -12V.

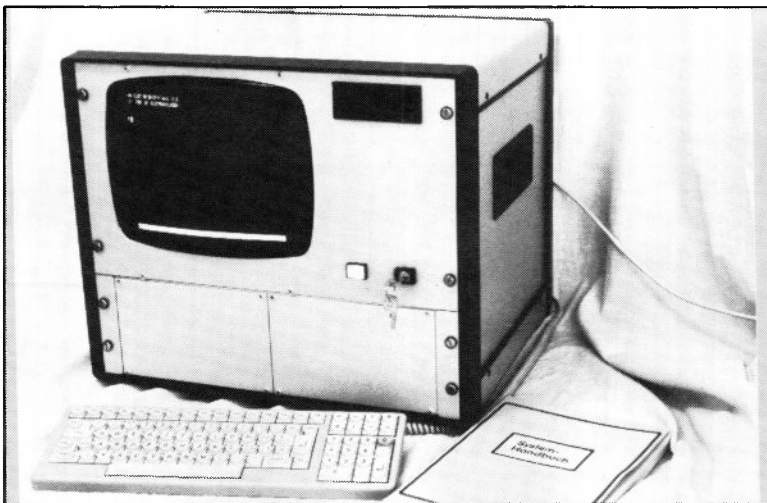
Andere Netzteile können bei Bedarf eingebaut werden.

Zwischen Bus und Monitor ist ein Trennblech eingebaut, das die starken Störfelder, die der Monitor erzeugt, gegenüber Bus und Floppy-Laufwerk abschwächt.

Statt der eloxierten Alu-Frontplatte kann auch eine Frontplatte mit integrierter Folientastatur geliefert werden. Die Anordnung und Technik der Frontplatte entspricht der Frontplatte des BG10F.

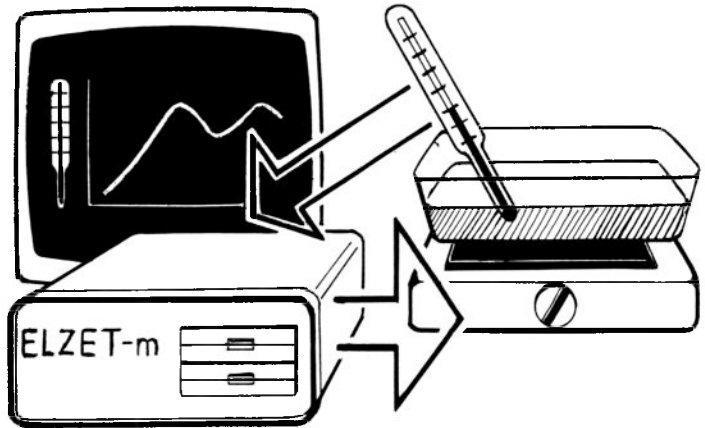
### Anwendung:

Alle Bereiche des industriellen Einsatzes, bei denen eine Bildschirmausgabe erforderlich ist (Grafiken, Werte, Anweisungen).  
Im I12 ist ein komplettes CP/M-System lauffähig.







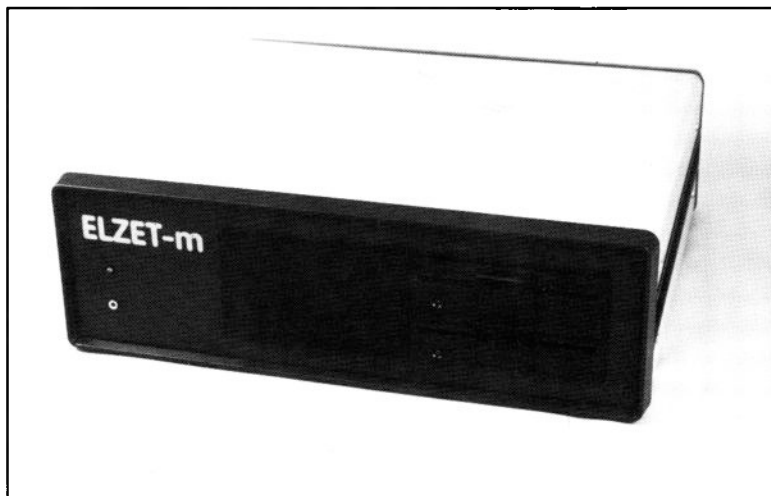


## Computer für allgemeine Datenverarbeitung

	Bemerkungen
M16005 S.20	Komfortables Floppy-Gerät mit Z80 und 256KByte RAM. Komplett mit Tastatur und Bildschirm. Erweiterbar.
Z80 S.24	Z80 Standard-Baugruppenpaket mit Floppy-Betriebssystem CP/M+
Z80/8086 S.28	Z80/8086 Standard-Baugruppenpaket mit Floppy-Betriebssystem CP/M+ und Emulator für CP/M86
68008 S.30	68008 Standard-Baugruppenpaket mit Floppy-Betriebssystem CP/M68K

# M1600S

---



## **Technik:**

Z80A CPU  
256 KByte RAM  
12" Bildschirm mit 80  
Zeichen in 25 Zeilen.  
Tastatur mit programmier-  
baren Funktionstasten.  
RS232 Druckerport.  
freie RS232-Schnittstelle.  
Uhr/Kalender und akku-  
gepuffertes RAM.  
Zwei 5,25"-Floppy-Lauf-  
werke mit je 800KByte.  
111K Ramfloppy.  
Betriebssystem CP/M+.

## **Anwendung:**

Geeignet als Basisgerät  
für den Laboreinsatz, für  
den Bereich Textverar-  
beitung und kommer-  
zielle Aufgaben allge-  
mein, für die  
Softwareentwicklung, für  
Schulungszwecke oder  
zum Kennenlernen und  
späteren Ausbau.  
Erweiterungsmöglichkeit  
durch Baugruppen aus  
unserem großen Ange-  
bot.

# CP/M+ Universalrechner komplett mit Tastatur und Bildschirm

## Benutzerkreis

Das hier vorgestellte Komplettpaket ist für Anwender gedacht, die sich wenig Gedanken um die Innereien eines Computers machen wollen, auch wenn sie die Erweiterungsmöglichkeiten eines aus Einzelbaugruppen aufgebauten Geräts ausnutzen möchten.

Die Ausstattung wurde daher so gewählt, daß alle Funktionen zur Verfügung stehen, die in der Mehrzahl der Anwendungsfälle benötigt werden und mögliche Erweiterungen nicht verbaut sind.

Zur Vertiefung der im folgenden eher global gehaltenen Informationen finden Sie im Text Verweise auf die Einzelbeschreibungen im Katalog, z.B. →1M.

## Eigenschaften

Eingabemedium für den Anwender ist eine kompakte, freistehende Tastatur, deren Sondertasten vordefiniert sind für Funktionen des Betriebssystems (Dateibehandlung) und des verbreitetsten Textverarbeitungsprogramms (WordStar). Die Tastenanordnung ist schreibmaschinenartig, selbstverständlich mit deutschen Sonderzeichen. (→DIN-TAST)

Die Ausgabe erfolgt auf einem Bildschirm mit 12" Diagonale in augenfreundlicher bernsteinfarbener Schrift. Es werden 25 Zeilen zu 80 Zeichen dargestellt. Durch eine spezielle Übertragungstechnik ist das Bild gestochen scharf und flimmerfrei. Zwischen deutschem und US-Zeichensatz kann frei gewählt werden, für Rahmen, Balkengrafik etc. stehen Blockgrafiksymbole als weiterer Zeichensatz zur Verfügung. Die Video-RAM Technologie ermöglicht bei der Textverarbeitung (WordStar) extrem schnellen Wechsel zwischen verschiedenen Seiten. (→VIDEO80F; →MON12")

Die Speicherung von Programmen und Daten geschieht auf 5,25" Floppy-Disks mit 800KByte (über 800.000 Zeichen) Kapazität. Es sind zwei Diskettenlaufwerke vorhanden, um z.B. Programme und wechselnde Daten bequem auf verschiedenen Disketten halten zu können und um Kopiermöglichkeiten zu haben. (→FDC4)

Der Hauptspeicher (RAM) ist auf 256KByte ausgelegt. Davon benutzt das Betriebssystem (CP/M+) 128kByte für sich und das Anwenderprogramm, die restlichen 128K (111K nutzbar) stehen als drittes „Floppylaufwerk“ zur Verfügung. Durch besonders schnellen Zugriff können hier z.B. Sortier- oder Übersetzungsvorgänge vielfach schneller ablaufen als auf der richtigen Diskette. (→1M; CP/M+)

Eine Uhr mit Kalender sorgt für die Unterhaltung eines „Systemdatums“. Damit können Anwenderprogramme ohne Benutzerabfrage eine Zeit- bzw. Datumsmarkierung von z.B. Datenveränderungen oder Ausdrucken vornehmen. Ein kleines akkugepuffertes RAM nimmt „lebenswichtige“ Daten auf, die z.B. nach einem Netzausfall abgefragt werden können. Für die Ausgabe auf den Drucker steht eine RS232-Schnittstelle zur Verfügung, an die alle handelsüblichen Geräte angeschlossen werden können. Eine Steuerzeichenanpassung der Anwenderprogramme ist allerdings meistens nötig. Eine weitere RS232-Schnittstelle kann für zusätzliche Drucker, Rechnerkopplungen oder andere Peripheriegeräte (z.B. Farbgrafikterminal) eingesetzt werden (→CPU855C).

Das Netzteil NT2 versorgt die Baugruppen und Floppy-Laufwerke mit +5V, +12V und -12V. Für Erweiterungen sind Stromreserven vorhanden.

# M1600S

Für die Diskettenverwaltung wird das Betriebssystem CP/M+ eingesetzt. Durch die Verwendung des Z80-Prozessors ist alle verfügbare CP/M-Software auf dem M1600S lauffähig. Dazu gehören die bekannten Textprogramme WordStar und Vedit, Datenbanksysteme wie dBASE II, Anwendungsprogramme für viele kommerzielle Bereiche und schließlich Übersetzer für nahezu alle Programmiersprachen. Sollte die Notwendigkeit für den Einsatz eines 16-Bit-Prozessors bestehen, so kann mit einer 8086/8087-Zusatzkarte auch CP/M86-Software bearbeitet werden.

## Erweiterungsvorschläge

Alle ELZET 80- Geräte sind aus Baugruppen im Europaformat zusammengesetzt, die durch eine Rückwandverdrahtung (Busplatine) verbunden werden. Diese Anordnung ist erweiterbar um Zusatzbaugruppen. Die Busplatine im M1600S hat 8 Steckplätze, von denen nur 4 belegt sind. Für die Erweiterungsmöglichkeit hier ein paar anwendungsspezifische Vorschläge:

## Laborumgebung

Die IEC (IEEE488, GPIB)-Bus Zusatzkarte dürfte für die meisten Versuchssteuerungen oder Datenauswertungsarbeiten interessant sein. Damit kann das ELZET-M1600S als Controller, Talker oder Listener arbeiten (->PRINT/IEC). Für schnelle Berechnungen mit Fließkommaarithmetik oder trigonometrischen Funktionen ist ein Arithmetik-Subprozessor (->APU) einsetzbar, der von den Programmen PASCAL/MT+ und MSR-BASIC genutzt wird.

Die Grafikausgabe von Meßkurven erfolgt entweder auf dem Drucker oder einem Plotter, bzw. auf einem hochauflösenden Farbbildschirm mit der FGT, alles anschließbar an der RS232-Schnittstelle.

Wenn mehr RS232-Anschlüsse benötigt werden, z.B. auch für eine Kopplung zur Haus-EDV, dann findet man gleich 6 Stück auf der SIO6/RS232. Bildschirmgrafik, schwarzweiß und billig, ist mit der GDP9366 möglich.

Für die direkte Versuchssteuerung steht schließlich das ganze Arsenal an Schnittstellen zur Verfügung: Die Relaiskarten, die Zähler, A/D- und D/A-Wandler und was sonst noch alles in diesem Katalog zu finden ist. Viele Spezialitäten für den Laborbereich sind dabei, wie z.B. die AD/BRÜCKE, an die direkt DMS, Druckaufnehmer und andere Brücken anschließbar sind- einschließlich Brückenversorgung. Hier wird allerdings, wie bei einigen anderen A/D- und D/A-Karten, eine +/-15V Hilfsspannung benötigt, wozu ein spezielles Netzteil eingebaut werden muß.

## Kommerzielle Anwendungen

Textverarbeitung ist sicherlich eine der häufigsten kommerziellen Anwendungen. Hier sind die ELZET 80- Geräte besonders stark durch die Bildspeicheranpassung (memory mapped) des WordStar-Textprozessor-Programms. Wir empfehlen einen guten 15"-Monitor, wenn lange an dem Gerät gearbeitet werden muß. Das bedeutet zwar gut 1000,-DM mehr für die Anlage, ist aber deutlich angenehmer.

Für die sonst üblichen Anwenderprogramme wie Finanzbuchhaltung oder Lohnabrechnung gibt es viele gute und schlechte Programme unter dem CP/M-Betriebssystem, aber die Entscheidung müssen wir Ihnen als Fachmann überlassen. Das ELZET-M1600S verfügt über einen großen Hauptspeicher sowie hochkapazitive Diskettenlaufwerke und bietet damit beste Voraussetzungen. Die

Massenspeicherkapazität läßt sich durch zwei weitere Floppy-Laufwerke aufstokken, wenn das nicht reicht, kann auf eine Harddisk erweitert werden. Damit sind dann Speichermöglichkeiten im Bereich von 5 bis 80 Millionen Zeichen vorhanden. Die Datensicherung erfolgt über spezielle „Streamer“-Cassettenlaufwerke.

Verschiedene Drucker sind an den RS232-Schnittstellen anschließbar, häufig wird man einen schnellen Nadeldrucker alternativ zu einem schönschreibenden Typenradrucker einsetzen.

Wenn ein Arbeitsplatz nicht ausreicht, ergibt sich schließlich die Möglichkeit, mehrere ELZET-M1600S und auch andere ELZET 80- Geräte in einem Netzwerk zusammenzufassen. Hierzu bietet sich TurboDos an, das den Zugriff aller angeschlossenen Rechner auf z.B. eine gemeinsame Harddisk oder einen gemeinsamen Schnelldrucker erlaubt. TurboDos ist ein Betriebssystem ähnlich CP/M, jedoch mit der Fähigkeit zum Mehrprozessorbetrieb. Die bei TurboDos eingebaute Druckerqueue (Warteschlange) speichert alle Druckerausgaben auf Disk und gibt sie in der Reihenfolge des Eingangs auf den Drucker aus. Währenddessen kann das Gerät, auf dem der Text erstellt wurde, aber schon wieder für andere Aufgaben verwendet werden.

Wenn Sie Erweiterungen mit Harddisk oder weiteren Floppylaufwerken jetzt schon fest planen, empfehlen wir Ihnen allerdings das Paket M1600S(H) mit vorbereiteter Frontplatte, BUS10 und verstärktem Netzteil.

### **Software-Entwicklung**

Das ELZET 80- Baugruppenprogramm und die Einplattencomputer der MOPS-Serie eignen sich hervorragend für den Aufbau von Geräten der Steuerungs- und

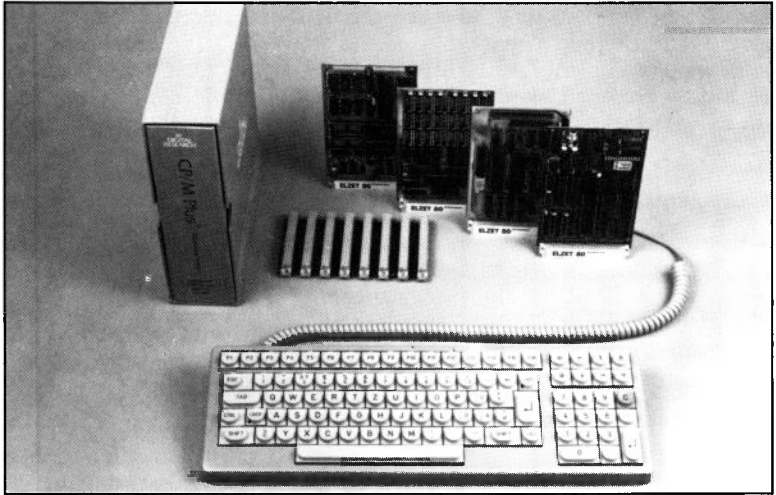
Automatisierungstechnik. Aber auch zur Softwareentwicklung ist ein ELZET 80-Rechner vorteilhaft. Schließlich sind unter dem CP/M-Betriebssystem fast alle Compiler, Assembler und Cross-Assembler lieferbar, bei den bekannteren wie C, PASCAL oder BASIC gleich jeweils eine ganze Auswahl. Die Softwareentwicklung wird durch die Memorymap-Anpassung des VEDIT-Editors genauso beschleunigt wie die Textverarbeitung bei WordStar. Auch sind gleich mehrere In-Circuit-Emulatoren erhältlich, die auf CP/M-Rechnern basieren, wovon wir den TRACE80-ICE empfehlen.

Wir empfehlen für Z80-Entwicklungen den Microsoft oder SLR Assembler, beide mit Linker, den VEDIT Bildschirmditor und den TRACE80 Debugger, eventuell den VCOM Disassembler. Der ECO-C Compiler wird übrigens wahlweise mit dem Microsoft oder SLR-Assembler geliefert, damit ergibt sich ein beachtlicher Preisvorteil für diejenigen, die auch mit C arbeiten wollen.

Ein entscheidender Vorteil ergibt sich, wenn Zielgeräte aus ELZET 80- Baugruppen aufgebaut werden: Die E/A-Karten lassen sich dann während der Software-Testphase in das Entwicklungssystem (M1600S) einbauen und direkt ansprechen.

Der E2764 Eprom-Programmierer schließlich ist eine praktische und billige Möglichkeit, die fertige Software in das Zielsystem zu übertragen.

# Z80



## Technik:

Z80A CPU, 256 KByte RAM, davon 120K Ram-floppy.  
Uhr/Kalender und akkugeduffertes RAM.  
RS232 Druckerport.  
RS232-Terminalport oder: Video-RAM für 80x25 Zeichen und Tastatur mit progr. Funktionstasten.  
Anschluß für Floppy-Laufwerke von 3,5 bis 8".  
CP/M+ Betriebssystem.

## Anwendung:

Grundpaket für die komfortable Arbeit mit Floppys unter dem Betriebssystem CP/M+.  
Erhältlich als Baugruppensatz oder als komplette Einheit mit Gehäuse, Netzteil und Floppy-Laufwerken.

# Standard Baugruppen- und Softwarepaket

---

Wir haben aus der Vielzahl der möglichen Z80-Konfigurationen eine als Standard definiert, die bevorzugt unterstützt wird durch Lagerhaltung und Softwarepflege. Sie erhalten den Kartensatz einzeln oder als Gerät, komplett mit Gehäuse, Schnittstellenverdrahtung, Netzteil und Laufwerken.

## Das Z80-Paket beinhaltet:

### CPU85SC

- mit dem Z80A-Prozessor, EPROM-Bootmonitor SSM, einer Hardware-Uhr, Bankadressezeugung, zwei seriellen Schnittstellen und einem Parallelport (20 Bit) mit drei 16-Bit-Zählern.

### 1M/256

- der Speicherkarte mit einer Teilbestückung von 256KByte, nachrüstbar. Störsicherer Aufbau mit DRAM-Steuerbaustein und Spezial-Memory-Treibern.

### FDC4

- mit dem Floppy-Controller 1793, einer PIO für die Statussignale und einer Z80A DMA für den Datentransfer. Zusatzlogik für Motor-Nachlaufsteuerung und READY-Simulation. Digitaler Datenseparator und digitale Schreibvorkompensation.

### BUS8

- Busplatine mit 8 Steckplätzen

### CP/M+

- Betriebssystem. Der Standard. Mit (8080-) Assembler, Linker und vielen Dienstprogrammen.

### SSM

- Eprom-Bootmonitor für Betriebssystem-Ladefunktion und Diagnosearbeiten.

**Für Geräte, die nicht mit einem Terminal arbeiten, erweitert sich der Baugruppensatz um (Version Z80V):**

### VIDEO80F

- Video-RAM mit je 2 KByte Bildspeicher und Attributspeicher. Belegt 4K direkt im Hauptspeicher und ermöglicht dadurch Blocktransfers etc. für extrem schnellen Bildaufbau. Durch Flipflop-Umschaltung vom normalen Hauptspeicherzugriff (256K, 1M und 64KCE) auf Videozugriff entsteht keine Lücke im RAM-Bereich.

Bei allen Geräten mit VIDEO80F und DIN-TAST fehlt zum Betrieb noch ein Bildschirm.

### DIN-TAST

-deutsche Textverarbeitungstastatur mit in vier Betriebsarten eprom-programmierbaren Funktionstasten. Serieller und paralleler Ausgang, hier 20mA TTY zur CPU85SC.



# Z80

---

**Das Z80-Paket kann mit verschiedenen Laufwerken und entsprechend Gehäusen ausgeliefert werden.**

Bei einigen Versionen sind weitere Logikbaugruppen nötig, so z.B. der HDC bei Harddisk-Anschluß.

Auch hier haben wir uns auf die von der Mehrzahl der Anwender gewählten Konfigurationen eingestellt und bieten bevorzugt an:

## **3,5"**

(weitere Möglichkeiten bei „ELZET-mm“)

Zwei Laufwerke zu 800KByte, oder ein 10MB-Harddisk-Laufwerk und eine 800KByte Floppy, jeweils mit Terminalanschluß oder VIDEO80 und DIN-TAST.

## **5,25"**

(weitere Möglichkeiten bei „ELZET-m“)

Zwei Laufwerke zu 800KByte, oder ein 20MB-Harddisk-Laufwerk und zwei 800KByte Floppys, oder ein 20MB-Harddisk-Laufwerk, ein 20MB Streamer-Cassettenlaufwerk und eine 800KByte Floppy. Jeweils mit Terminalanschluß oder VIDEO80 und DIN-TAST.

## **8" Kompaktgerät**

(weitere Möglichkeiten bei „ELZET-K“)

Zwei Laufwerke zu 1200KByte. BUS10 statt BUS8. Mit Terminalanschluß oder VIDEO80 und DIN-TAST.

## **8" Laborgerät**

(weitere Möglichkeiten bei „ELZET-F“)

Zwei Laufwerke mit 1200KByte. BUS10 statt BUS8. Mit Terminalanschluß oder VIDEO80 und DIN-TAST.

## Standard Baugruppen- und Softwarepaket

---

**Hier noch einmal die gemeinsame Spezifikation aller Z80-Geräte, die auf dem Standardpaket aufbauen:**

4MHz (6MHz) Z80A CPU.

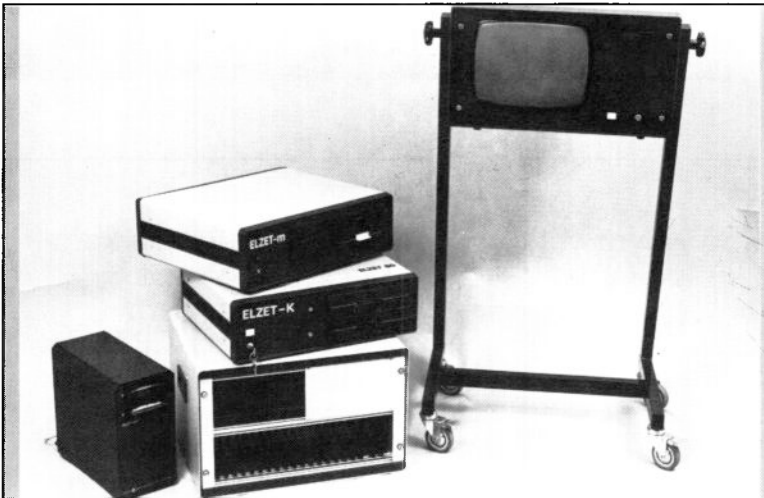
256KByte RAM, erweiterbar auf 1MByte. Davon 120KByte als Ramfloppy nutzbar. RS232 Druckerschnittstelle. Freie RS232 Schnittstelle für Geräte mit VIDEO80, ansonsten RS232 Terminalanschluß.

Akkugepufferte Uhr mit Kalender und

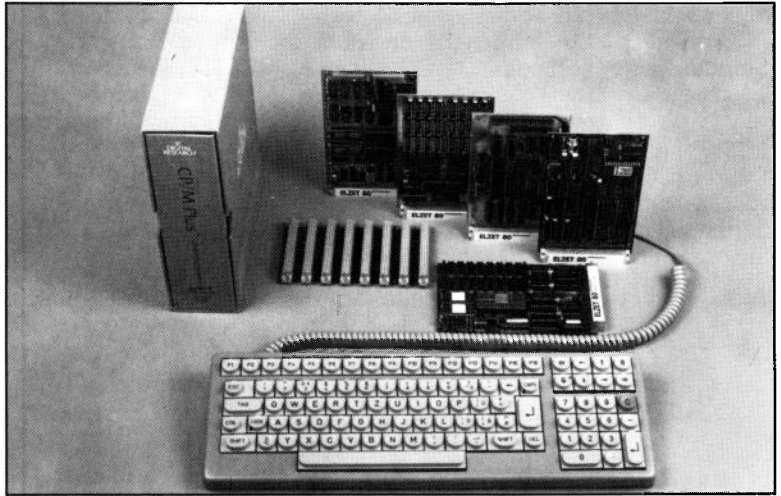
akkugepuffertes RAM (128Byte). DMA-Floppy-Steuerung für vier Laufwerke zwischen 3,5" und 8", doppelseitig, doppelte Bitdichte. BUS8 (bei 8, BUS10) Rückwandverdrahtung. CP/M+ Betriebssystem.

Dazu gegebenenfalls:

VIDEO80F Bildschirmanschluß 80x25  
DIN-TAST programmierbare Tastatur  
HDC Harddisk-Anschluß



# Z80/8086



## Technik:

Z80A CPU, 256 KByte RAM, davon 111K Ram-floppy.

8086-Subprozessor mit 128KByte RAM.

Uhr und Akku-RAM.

RS232 Druckerport.

RS232-Terminalport oder:  
80x25 Video und Tastatur.

Anschluß für Floppy-Laufwerke von 3,5 bis 8".

CP/M+ Betriebssystem mit CP/M86-Emulation.

## Anwendung:

Grundpaket für die komfortable Arbeit mit Floppys unter dem Betriebssystem CP/M86. Erhältlich als Baugruppensatz oder als komplette Einheit mit Gehäuse, Bus, Netzteil und Floppy-Laufwerken.

## Standard-Baugruppen und Softwarepaket

---

Bei den Z80/8086 Dual-Prozessor-Geräten handelt es sich um Z80-Geräte, die durch Zustecken eines 8086-Subprozessors (ELZET 80 SUB8086) erweitert wurden.

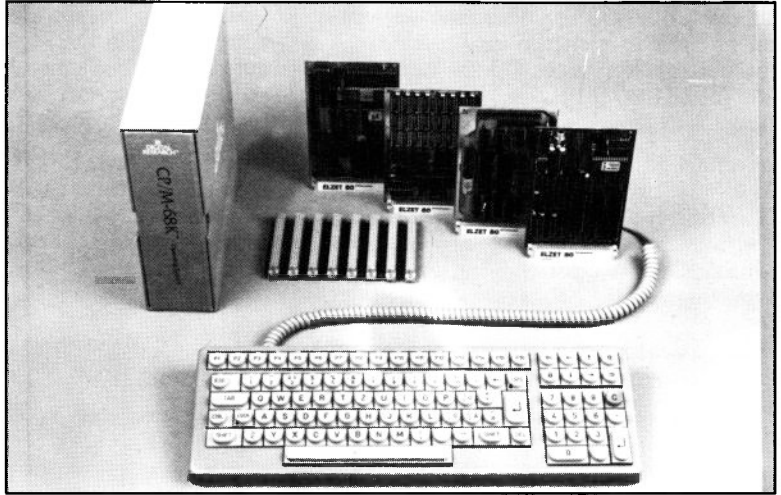
Einschaltbetriebsart ist Z80 mit CP/M+ als Betriebssystem. Die Ausführung von CP/M86-Programmen geschieht durch die Standard-Befehlszeile, der ein „86“ vorangestellt werden muß. Damit wird der Z80 zum I/O-Prozessor des 8086, bedient also nach wie vor Floppy- und Terminalschnittstelle, kommuniziert jedoch ständig mit einem Emulatorpro-

gramm im Eprom des SUB8086. Die Anschaffung von CP/M86 bleibt Ihnen auf diese Weise erspart und die vorhandene Z80-Software kann völlig problemlos genutzt werden.

Daraus ergibt sich, daß alle angebotenen Geräte aus dem Paket Z80 bzw. Z80V auch als 8086- bzw. 8086V- lieferbar sind, lediglich erweitert um den SUB8086.

Für weitere Spezifikationen der SUB8086 verweisen wir auf den entsprechenden Katalogeintrag.

# 68008



## Technik:

68008 CPU, 256 KByte RAM.

Uhr/Kalender

RS232 Druckerport.

RS232-Terminalport oder:  
Video-RAM für 80x25  
Zeichen und Tastatur mit  
progr. Funktionstasten.

Anschluß für Floppy-Lauf-  
werke 3,5" und 5,25".  
CP/M68K-Betriebssystem.

Wir haben eine 68008-Konfigurationen als Standard definiert, die bevorzugt unterstützt wird durch Lagerhaltung und Softwarepflege. Sie erhalten den Kartensatz einzeln oder als Gerät, komplett mit Gehäuse, Schnittstellenverdrahtung, Netzteil und zwei Floppy-Laufwerken a 800KByte (3,5" und 5,25").

Das 68008-Paket beinhaltet die

### CPU68K

- mit dem 68008-Prozessor, EPROM-Monitor, einer Hardware-Uhr und zwei seriellen Schnittstellen.

### CP/M68K

- Betriebssystem, statt CP/M+. Mit Assembler, Linker und C-Compiler

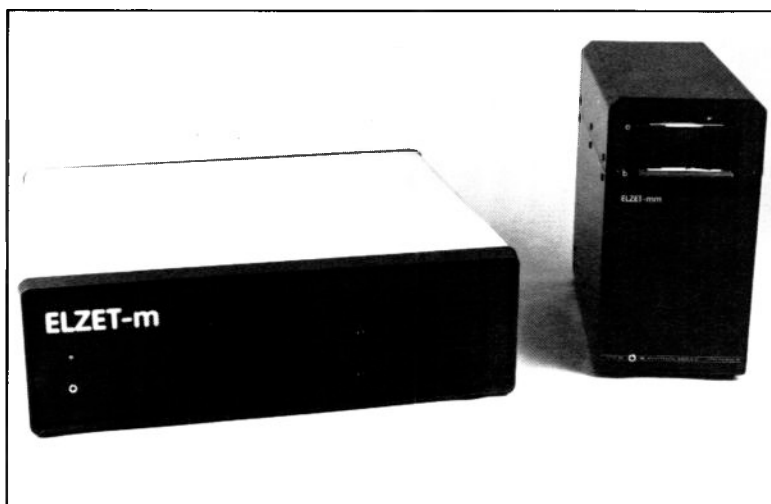
Alle anderen Baugruppen entsprechen dem Z80-Paket. Bei Drucklegung des Katalogs war nur eine CP/M68K-Anpassung für 800KByte Mini- bzw. Mikrofloppy-Laufwerke in Arbeit, wodurch die Geräte ELZET-K und ELZET-F nicht mit 68008 lieferbar sind.

## Standard Baugruppen- und Softwarepaket

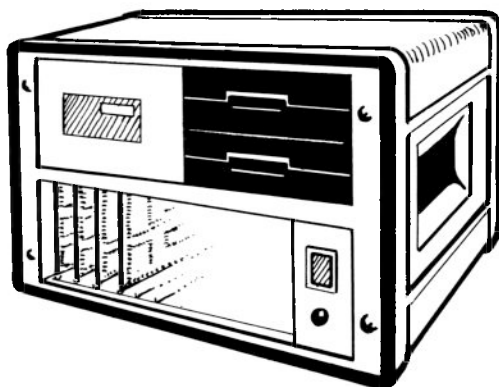
---

### **Anwendung:**

Grundpaket für die komfortable Arbeit mit Floppys unter dem Betriebssystem CP/M68K. Erhältlich als Baugruppensatz oder als komplette Einheit mit Gehäuse, Bus, Netzteil und Floppy-Laufwerken.



---

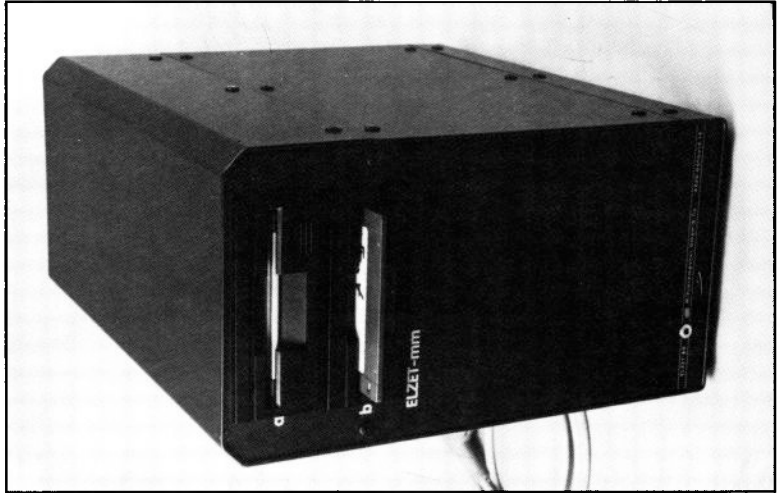


## Grundgehäuse und Bestückungsmöglichkeiten

	LW Anzahl Std./max.	LW Größe	Bus Std./max.	Netzgerät Standard	Gehäuse Abmessungen (BxTxH) mm <sup>3</sup>	Bemerkungen
ELZET-m S.34	2/2	3,5"	8/8	5V/6A, 12V/3A -5V/1A, -12V/1A	150x310x290	Eingebauter Lüfter
ELZET-m S.38	2/4	5,25"	8/10	5V/6A, 12V/3A -5V/1A, -12V/1A	471x462x152	Größerer Bus auf Anfrage
ELZET-K S.40	2	8"	10/10	5V/12A, 12V/4A 24V/3,5A,+/-15V	471x362x152	
ELZET-F S.42	2/4	8"	10/20	5V/12A, 12V/4A 24V/3,5A,+/-15V	496x400x318	Mit unterschiedlichen Laufwerkgrößen bestückbar.



# ELZET-mm



## Technik:

Vertikalgehäuse für zwei 3,5"-Laufwerke und einen ELZET 80- BUS mit 8 Steckplätzen.  
Schaltnetzteil NT2B.  
Großes Netzfilter.  
Besonders leiser Lüfter.  
Rückwand-Durchbrüche für mehrere DB25, JD24, JD36 und JD50-Buchsen.  
Tastaturbuchse und LED in der Frontplatte.

## Anwendung:

Schon aus der Formgebung läßt sich der beabsichtigte Einsatzbereich ablesen:  
Das ELZET-mm soll möglichst wenig Platz auf dem Schreibtisch einnehmen.  
Dennoch bleibt Platz für einige Schnittstellenkarten.

## Gehäuse für Computer mit 3,5"-Laufwerken

---

Das ELZET-mm- Gehäuse ist ein modernes Vertikalgehäuse für 3,5"-Laufwerke. Es besteht aus einem Stahlchassis mit Abschirmblechen und Aluminiumverkleidung. Das Gehäuse ist komplett braun RAL8019 kunststoffbeschichtet und Kieselgrau RAL1019 bedruckt, passend zu den sonst eingesetzten SCHROFF-Gehäusen.

Die Europakarten sind hinter der Frontplatte erreichbar, hinter dem Bus steht das Netzteil NT2B, an der Rückwand dahinter befinden sich Netzfilter, Netzschalter, Lüfter und Peripheriebuchsen.

# ELZET-mm

---

Übersicht über die von der Systemsoftware unterstützten Konfigurationen im ELZET-mm-Gehäuse:

Unter CP/M+:

**CPUs:**

CPU85SC CPU/IEC

**Subprozessor:**

SUB8086

**Speicher:**

256k 1M 64K(C)E

**Bildschirm:**

VIDEO80(F)

Standard-Terminal FGT TERM

**Tastaturanschluß:**

CPU85SC CPU/IEC

**Druckeranschluß:**

Seriell:

CPU85SC

CPU/IEC

SIO6/RS232,20mA

**Parallel:**

PRINT

PRINT/CTC,UHR,IEC

**Uhr:**

CPU85SC

PRINT/UHR

**Floppy-Steuerung:**

FDC3

FDC3A

FDC4

**Harddisk-Steuerung:**

HDC

**Laufwerke:**

40 Spur einseitig, jedoch nicht ein Laufwerk allein!

40 Spur zweiseitig 80 Spur zweiseitig  
(In Vorbereitung: 77-Spur 8"-kompatibel)

3,5" Harddisk 5MB netto

3,5" Harddisk 10MB netto

**Externe Laufwerke:** 8" einfache Dichte  
3740, Standard-CP/M-Format (A1)

8" doppelte Dichte einseitig

8" doppelte Dichte zweiseitig

Alle 8"-Formate sind im gleichen Laufwerk mischbar Streamer MT2ST

**Unter CP/M 2.2:**

**CPUs:**

CPU/IEC

**Subprozessor:**

SUB8086

**Speicher:**

64K

256k

1M

64K(C)E

**Bildschirm:**

VIDEO80(F)

Standard-Terminal FGT TERM

## Gehäuse für Computer mit 3,5"-Laufwerken

---

**Tastaturanschluß:**

CPU/IEC

**Druckeranschluß:****Seriell:**

CPU/IEC SIO2

**Parallel:**

PRINT PRINT/CTC,UHR,IEC

**Floppy-Steuerung:**

FDC3

FDC3A

FDC4

**Laufwerke:**

40 Spur einseitig

80 Spur zweiseitig

Externe Laufwerke: 8"

einfache Dichte 3740,

Standard-CP/M-Format (A1)

8" doppelte Dichte einseitig

8" doppelte Dichte zweiseitig

Alle 8"-Formate sind im gleichen Laufwerk mischbar

**Unter CP/M68K:****CPU:**

CPU68K

**Speicher:**

1M

**Bildschirm:**

VIDEO80(F)

Standard-Terminal

FGT TERM

**Tastaturanschluß:**

CPU68K

**Druckeranschluß:****Seriell:**

CPU68K

**Parallel:**

PRINT

PRINT/CTC,UHR,IEC

**Uhr:**

CPU68K

**Floppy-Steuerung:**

FDC3

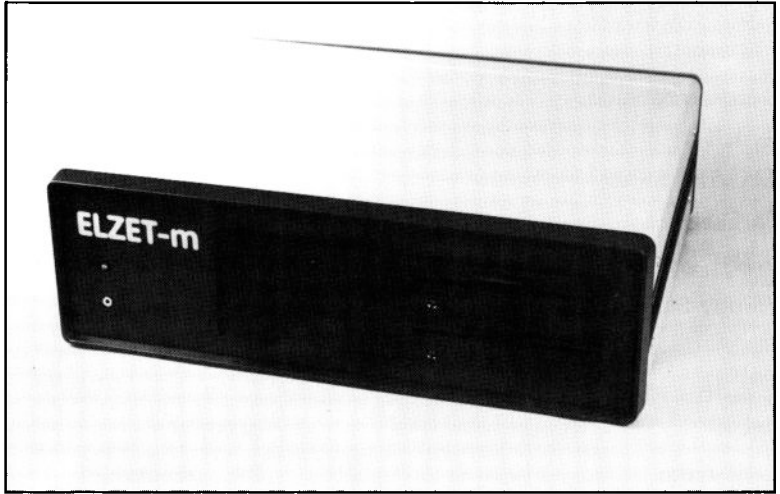
FDC3A

FDC4

**Laufwerke:**

80 Spur zweiseitig

# ELZET-m



## Technik:

SCHROFF-compac-Gehäuse für ein bis vier 5,25"-Laufwerke und einen ELZET 80- BUS mit 8 bis 15 Steckplätzen. Schaltnetzteil NT2K mit großem Netzfilter. Rückwand mit Durchbrüchen für mehrere DB25, JD24, JD36 und JD50-Buchsen. Tastaturbuchse und LED in der Frontplatte.

## Anwendung:

Anwendung:  
Das ELZET-m ist geräumig aufgebaut, der Bus ist bequem von hinten zugänglich. Daher fällt es leicht, Schnittstellenkarten einzubauen und an die Durchbrüche in der Rückwand zu verdrahten.

## Gehäuse für Computer mit 5,25"-Laufwerken

Das ELZET-m-Gehäuse hat die gleiche Kartenkapazität wie ein voller 19"-Einschub mit 3HE. Die Frontplatte mit den Laufwerkseinbauten, Betriebsanzeige und Tastaturbuchse ist, wie der Rahmen und die Seitenprofile, dunkelbraun RAL8019 kunststoffbeschichtet. Die Laufwerke werden von einem Stahlblechkäfig gehalten, der an der Frontplatte angeschweißt ist. So werden magnetische Einstrahlungen unterdrückt, für die die Laufwerke sehr empfindlich sind.

Im ELZET-m-Gehäuse werden die gleichen Baugruppen unterstützt wie im ELZET-mm, Unterschiede gibt es nur bei den Laufwerken:

Unter CP/M+:

40 Spur einseitig, jedoch  
nicht ein Laufwerk allein!

40 Spur zweiseitig

80 Spur zweiseitig

(In Vorbereitung:

77-Spur 8"-kompatibel)

5,25" Harddisk 5MB netto

5,25" Harddisk 10MB netto

5,25" Harddisk 20MB netto

(größere Kapazitäten auf Anfrage)

5,25" Streamer MT2ST, nur zusammen  
mit max. einem Floppy-Laufwerk

Externe Laufwerke:

8" einfache Dichte 3740,

Standard-CP/M-Format (A1)

8" doppelte Dichte einseitig

8" doppelte Dichte zweiseitig

Alle 8"-Formate sind im gleichen Laufwerk mischbar

Das ELZET-m-Gehäuse ist mit zwei Frontplattenversionen lieferbar:

a) Durchbruch für zwei halbhohle bzw. ein normalhohes 5,25"-Laufwerk und

b) Durchbruch für vier halbhohle bzw. zwei normalhohe bzw. ein normalhohes und zwei halbhohle 5,25"-Laufwerke.

Für Geräte mit Harddisk ist ein stärkeres Netzteil einzusetzen.

Unter CP/M 2.2:

40 Spur einseitig

80 Spur zweiseitig

Externe Laufwerke:

8" einfache Dichte 3740,

Standard-CP/M-Format (A1)

8" doppelte Dichte einseitig

8" doppelte Dichte zweiseitig

Alle 8"-Formate sind im gleichen Laufwerk mischbar

Unter CP/M68K:

80 Spur zweiseitig

# ELZET-K

---



## Technik:

SCHROFF-compact-Gehäuse für zwei 8"-Slimline-Laufwerke und einen ELZET 80- BUS mit 10 Steckplätzen.

Schaltnetzteil NT24.

Gefräste Rückwand mit vielen Durchbrüchen für DB9, DB25, BNC, Chinch, VG64, JD24, JD36 und JD50-Buchsen.

## Anwendung:

Das ELZET-K ist kompakt aufgebaut, der Bus ist von hinten zugänglich.

Daher fällt es leicht, Schnittstellenkarten einzubauen und an die Durchbrüche in der Rückwand zu verdrahten.

## Kompaktgehäuse für Computer mit 8"-Laufwerken

Das ELZET-K ist für 8"-Geräte ungewöhnlich kompakt aufgebaut, was im wesentlichen durch den Einsatz der modernen halbhoher 8"-Laufwerke von Mitsubishi möglich ist.

Die Frontplatte mit den Laufwerkseinbauten, Netz-Schlüsselschalter und Betriebsanzeige (RESET-Taster) ist, wie der Rahmen und die Seitenprofile, dunkelbraun RAL8019 kunststoffbeschichtet. Die Laufwerke werden von einem Stahlblechkäfig gehalten, der an der Frontplatte ange-

Im ELZET-K-Gehäuse werden die gleichen Baugruppen unterstützt wie im ELZET-mm, Unterschiede gibt es nur bei den Laufwerken:

Unter CP/M+:

8" doppelte Dichte einseitig

8" doppelte Dichte zweiseitig

8" einfache Dichte 3740,

Standard-CP/M-Format (A1)

Alle 8"-Formate sind im gleichen Laufwerk mischbar

3,5" Harddisk 5MB netto

3,5" Harddisk 10MB netto

Externe Laufwerke:

3,5" und 5,25" 40 Spur einseitig

3,5" und 5,25" 40 Spur zweiseitig

3,5" und 5,25" 80 Spur zweiseitig

(In Vorbereitung:

5,25" 77-Spur 8"-kompatibel)

5,25" Harddisk 5MB netto

5,25" Harddisk 10MB netto

5,25" Harddisk 20MB netto

(größere Kapazitäten auf Anfrage)

5,25" Streamer MT2ST

schweißt ist. So werden magnetische Einstrahlungen unterdrückt, für die die Laufwerke sehr empfindlich sind.

Das Netzteil NT24, welches eigens für das ELZET-K entwickelt wurde, liefert die 24V für die Gleichstrommotoren des Laufwerksantriebs und für die Schrittmotoren. Für 12V-Laufwerke (3,5"-Harddisk) ist ein separater Ausgang mit 3,5A vorhanden. Der Bus wird mit 5V (Reserve etwa 10A), +12V 500mA, +/-15V 100mA versorgt.

Unter CP/M 2.2:

8" doppelte Dichte einseitig

8" doppelte Dichte zweiseitig

Auf dem B:-Laufwerk kann bearbeitet werden:

8" einfache Dichte 3740,

Standard-CP/M-Format (A1)

Externe Laufwerke:

5,25" 40 Spur einseitig

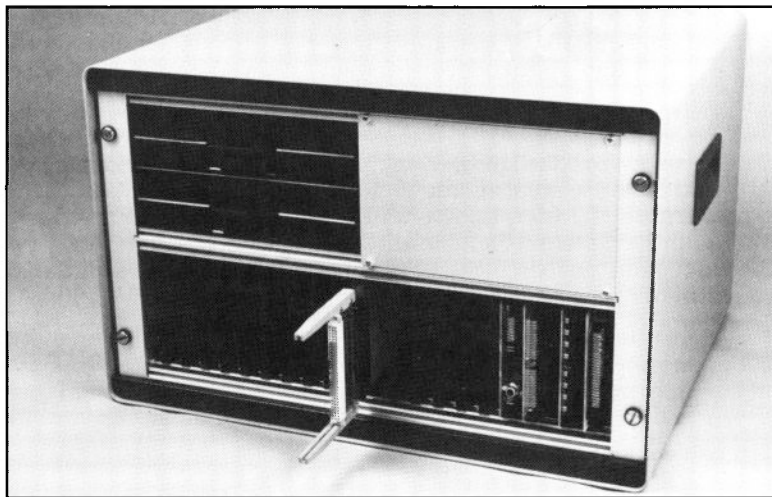
5,25" 80 Spur zweiseitig

3,5" 40 Spur einseitig

3,5" 80 Spur zweiseitig



# ELZET-F



## Technik:

Das ELZET-F besteht aus einem 6HE-Einschub im Softlinegehäuse, in dem unten, von vorne zugänglich, der BUS10 (erweiterbar bis BUS20) untergebracht ist, dahinter das Netzteil. Oben rechts sind zwei 8"-Slimline-Laufwerke montiert, die obere linke Hälfte bleibt frei.

Das bisher unter dem Namen F2B oder Floppy-2B verkaufte Gerät, übrigens das erste ELZET 80-Floppy-Gerät überhaupt, wurde etwas überarbeitet und ist nun standardmäßig mit den neuen Elektronikbaugruppen ausgestattet.

Das robuste Laborgerät ist in einem Stahlblechgehäuse verpackt. Der herausnehmbare 6HE-Baugruppenträger kann auch komplett in einen 19"-Schrank eingeschoben werden. Die Bestückung mit zwei 8"-Slimlineaufwerken ist Standard, weitere Laufwerke sind möglich.

Da das Gehäuse optisch nicht sehr wohlgefällig ist, kann gegen Aufpreis der Einbau in ein SCHROFF comtec erfolgen.

## Laborgehäuse für Computer mit 8"-Laufwerken

---

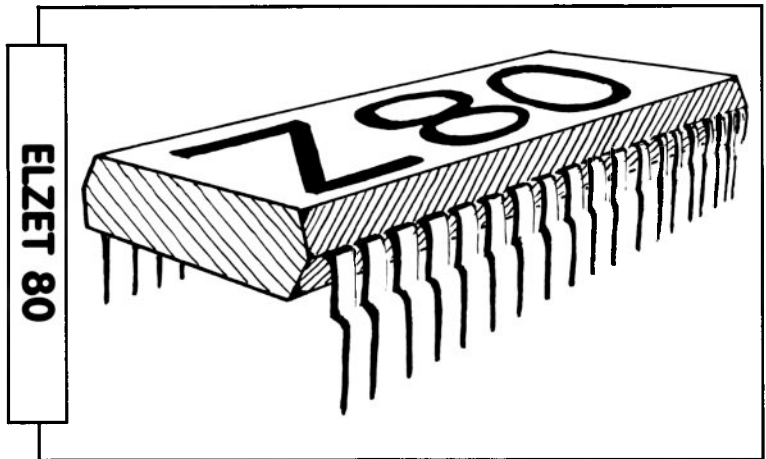
Die mögliche Baugruppenbestückung bitten wir beim ELZET-mm nachzulesen, die Bestückbarkeit mit Laufwerken bis hin zu viermal 8" ist so vielfältig, daß wir um Ihre Anfrage bitten. Standard ist, wie gesagt, 2x 8" doppelseitig mit doppelter Dichte, dabei Bearbeitungsmöglichkeit für einseitig einfache Dichte und einseitig doppelte Dichte.

### **Anwendung:**

Das ELZET-F ist für Laboranwendungen gedacht, bei denen viel an der Hardware „geschraubt“ werden muß. Auch für die Unterbringung „unmöglicher“ Laufwerkskombinationen (z.B. 3,5", 5,25" und 8") eignet sich das ELZET-F gut.

---

# Prozessoren und Speicher

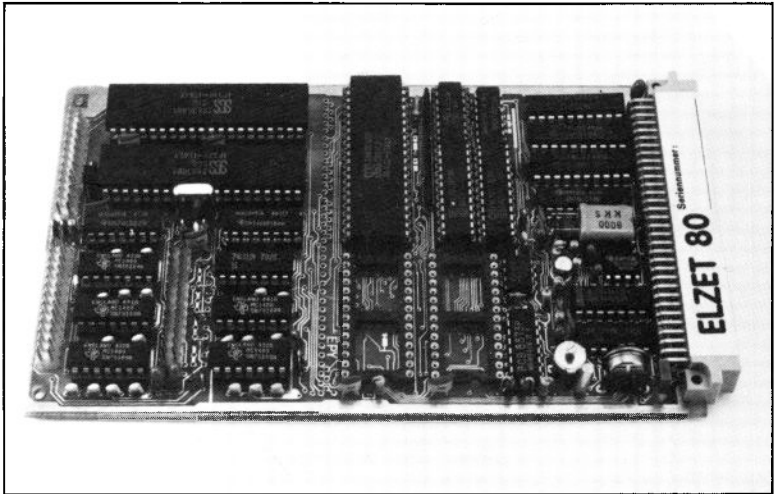


## Z80 Prozessor-Baugruppen

	CPU	RAM	EPROM	RAM-Akku	Serielle E/A	Parallele E/A	Uhr	Bemerkungen
CPU855C S.46	Z80	8kB (S)	32kB	ja	2 x RS232 I <sup>2</sup> C/SCC	20 bit CIO	ja	20mA Stromschleife für Tastaturanschluß
CPU85E S.48	Z80	8kB (S)	32kB	ja	I <sup>2</sup> C Bus	–	ja	großes Rasterfeld
CPU/S S.50	Z80	8kB (S)	32kB	–	2 x RS232 SCC	–	–	
CPU/IEC S.52	Z80	2kB (S)	4/8kB	Ext.	2 x RS232 SIO	16 bit PIO/IEC	–	20mA Stromschleife für Tastaturanschluß IEC-Bus-Treiber
CPU/PRO S.54	Z80	64kB (D)	32kB	–	SIO o.Tr.	PIO/CTC o.Tr.	–	
CPU S.56	Z80	–	–	–	20mA/TTL 8251	–	–	Einsprunglogik Takt 2,5 oder 4MHz
ECB/SUB S.58	Z80	16kB (S)	48kB	Ext.	–	–	–	3 Byte-wide-Fassungen I/O Rasterfeld

# CPU85SC

+ 5V/900mA  
+12V/ 30mA  
-12V/ 30mA



## Technik:

Z80 CPU, 4 oder 6 MHz  
Zwei komplette RS232  
Schnittstellen, ein Kanal  
alternativ 20mA-Eingang  
für ELZET 80 DIN-TAST.  
Drei 16-Bit Zähler/Zeitgeber  
20 Bit Parallelport (CIO)  
Sockel für 8-32kByte  
Eprom  
Sockel für 8-32kByte  
RAM  
Echtzeituhr mit Kalender  
128 Byte akkugepuffertes  
Ram  
I2C-Bus, Bank-Adreß-Port

Die kompromißlose CPU85SC bietet auch für die höchsten Ansprüche alle Eigenschaften, die man von einer System-CPU Jahrgang 1985 erwartet:

Hohe Geschwindigkeit,

Bank-Adreßerweiterung auf 20 Bit für 1MByte Adreßbereich,

Eprom-Sockel bis 32kByte, wahlweise für Betriebssystemlader (Boot) oder für festes Ablaufprogramm (Steuerungs-Hauptprogramm, hierbei PAL „RETI“ bestellen, wenn RETI-Befehle aus internem EPROM erfolgen sollen, nicht möglich bei externem Speicher),

zweiter Sockel für Eprom-Erweiterung oder RAM-Bereich, auch als Common memory für Interrupttabellen oder Interbank-Transfers schaltbar,

RESET-Schaltung mit Betriebsspannungsüberwachung,

# Z80 CPU, Eprom, Ram, Uhr, Akku-Ram, SCC 2x RS232, CIO

IIC-Bus-Port für den Anschluß externer Peripheriebausteine wie z.B. LCD-Treiber oder Einchip-Computer

Akkugepufferte Uhr am IIC-Bus mit Vergleichsregister (Wecker) und Taktausgängen von 1Hz und 128Hz,

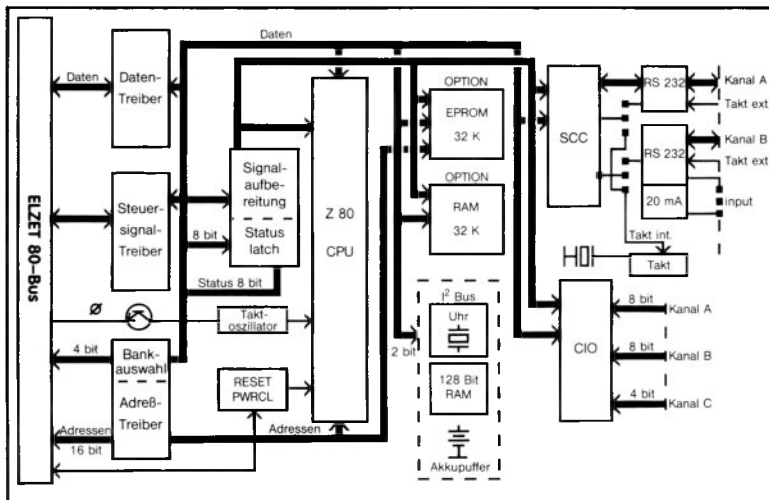
Akkugepuffertes Ram 128 Byte am IIC-Bus.

Zwei serielle Schnittstellen (a)synchron mit der neuen Z8530 SCC. RS232-Pufferung aller Modem- und Taktsignale. Eingebaute Baudratenerzeugung aus externem Quarzoszillator.

Programmierbare Parallelschnittstelle (Z8536 CIO) mit zwei 8-Bit (Ports A/B) und einem 4-Bit Port (C) sowie drei 16-Bit Universalzählern.

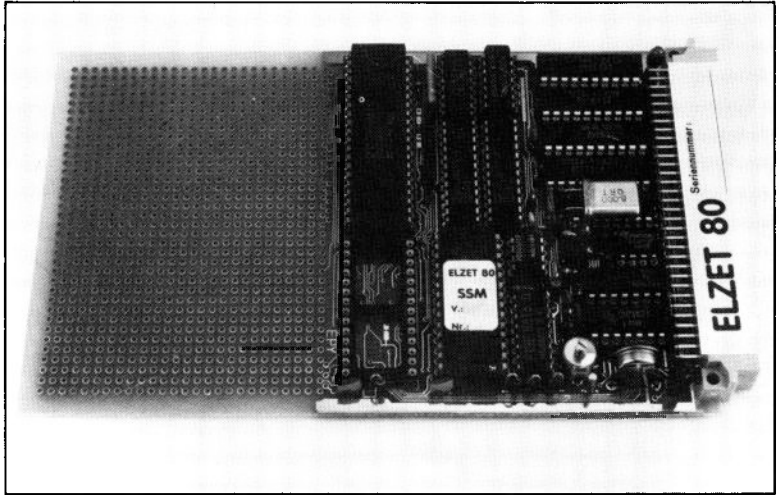
## Anwendung:

Universal-CPU, geeignet für alle Anwendungsgebiete, besonders jedoch für große bzw. komfortable Geräte; z.B. als CPU für Floppy/Harddisk-Geräte, in Netzwerken oder für aufwendige Automatisierungsaufgaben. Auch gut geeignet als Einplatinencomputer durch Erweiterungsmöglichkeit über die komfortable Z8536 CIO.



# CPU85E

+5V/600mA



## Technik:

Z80 CPU, 4 oder 6 MHz.

Socket für 8-32kByte  
Eprom.

2.Socket für 8-32kByte  
Ram oder Eprom.

Echtzeituhr mit Kalender.

128 Byte akkugepuffertes  
Ram.

I2C-Bus-Anschluß.

Bank-Adreß-Port.

Mehr als 1/3 der Bau-  
gruppe ist als Rasterfeld  
mit Übergabeschnittstelle  
des internen Bus aus-  
geführt.

Wie schon aus dem Foto deutlich wird, ist die CPU85SC, die auf der vorherigen Seite beschrieben wurde, eine mit speziellen I/O-Bausteinen bestückte Version der CPU85.

Der Hauptteil mit Eprom, Ram, Bank-Port und I2C-Peripherie (Uhr und CMOS-RAM) ermöglicht an einer Übergabepunktreihe den Zugriff auf den internen Baugruppenbus mit allen vorverknüpften E/A-Signalen und einigen Chip-Selects.

Diese Aufbauweise ermöglicht es uns, mit geringem Aufwand kundenspezifische ECB-Bus-CPU's herzustellen.

Für den Prototypaufbau oder auch für Aufgaben, bei denen keine Serienstückzahlen erwartet werden, kann die CPU85E auf dem großen Rasterfeld mit speziellen E/A-Bausteinen verknüpft werden.

## Z80 CPU, Eprom, Ram, Uhr, Akku-Ram, großes Rasterfeld

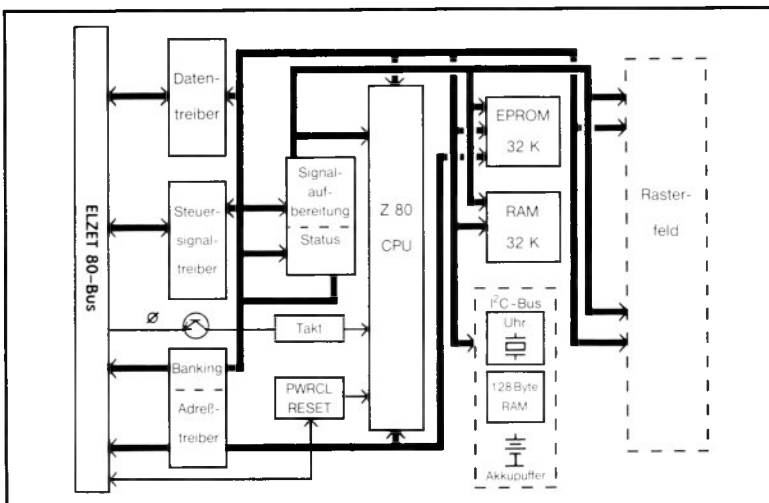
### Anwendung:

Universal-CPU-Basis, geeignet für den Eigenaufbau spezieller ECB-Bus-CPU's, die nicht aus unserem Standardprogramm bezogen werden können.

Ohne weitere Schnittstellen funktionsfähig.

An der Übergabeleiste zum Rasterfeld sind Z80 wie Z85-Bausteine problemlos anschließbar, ebenso I2C-Bus-Peripherie.

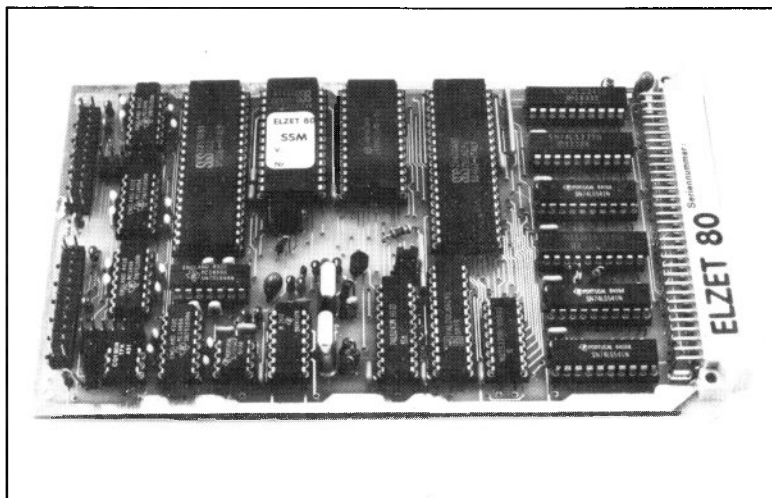
Spätere festverdrahtete Lieferung ist möglich.





# CPU/S

+ 5V/800mA  
+12V/ 30mA  
-12V/ 30mA



## Technik:

Z80 CPU, 4 oder 6 MHz  
Z8530 SCC mit kompletten RS 232-Treibern, alternativ 20mA-Eingang für DIN-TAST

Bankadreß-Erzeugung

Socket für 8K RAM

Socket für 8-32K Eprom, schaltbar als Boot-Prom

RESET bei Unterspannung

Die CPU/S, Jahrgang 1985, ist eine wenig spektakuläre Neuentwicklung, die neueste Bauelemente für einfache Anwendungen bereitstellt. Sie soll die seit 1979 gebaute „CPU“ ablösen und bietet wesentliche Verbesserungen bei gleichem, niedrigem Preis.

Statt der Einsprunglogik (POJ) der alten CPU ist nun ein Epromsocket auf Adresse 0 ansprechbar. Der Socket ist über eine Steckbrücke aktivierbar, kann jedoch per Programm abgeschaltet werden. So eignet sich das Eprom als normaler Programmspeicher wie auch als Bootlader zusammen mit einer externen RAM-Karte, in die dann das Betriebssystem geladen wird. Während des Zugriffs auf das interne Eprom wird das Ausgangssignal „Boot active“ erzeugt. Das Abschalten und eventuelle Wiedereinschalten des Eproms erfolgt über das Ausgabeport, das auch die Bankadresse speichert. Es können Eproms von 8 bis 32 kByte eingesetzt werden (2764-27256).

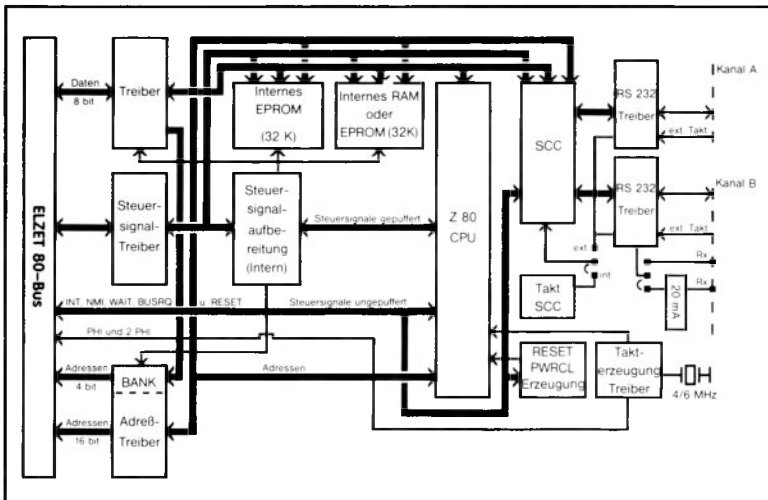
## Z80 CPU, Eprom, Ram, 2x RS232

Durch Bestücken des RAM-Sockels mit einem 8kx8 statischen RAM läßt sich die CPU/S ohne externe Speicherbaugruppen betreiben. Wenn es über eine Steckbrücke zugeschaltet wird, ist das RAM auf Adresse E000-FFFF ansprechbar, jedoch ebenso wie das Eprom auch softwaregesteuert abschaltbar. Auf der gleichen Adresse dürfen keine anderen Speicher aktiv sein. Gegen Aufpreis kann der RAM-Bereich mit einer anderen Adresse im Bereich zwischen 8000 und FFFF geliefert werden.

Statt einer seriellen Schnittstelle sind nun zwei vorhanden, die außerdem auf allen Daten- und Steuerleitungen RS232/V28-getrieben sind. Die Baudrate wird durch einen externen Quarzoszillator vorgegeben und ist durch einen programmierbaren Teiler unter Programmkontrolle einstellbar. Der als Serienwandler eingesetzte Baustein Z8530 SCC ermöglicht alle gängigen synchronen und asynchronen Übertragungsprotokolle.

### Anwendung:

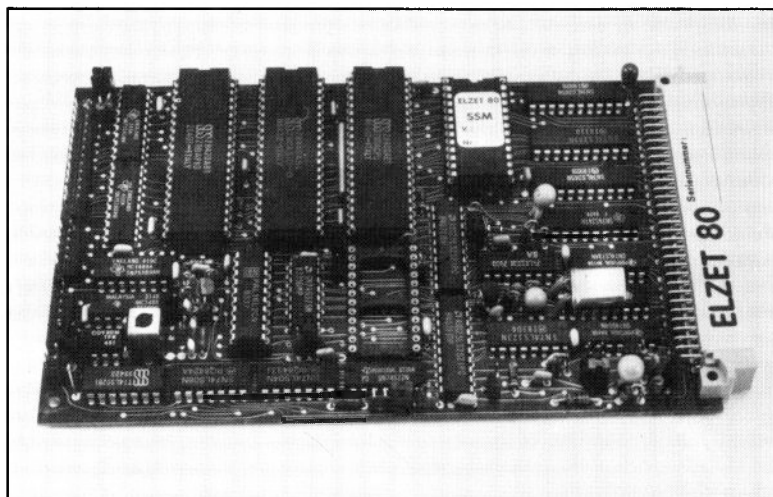
ECB-Bus-Zentraleinheit für preiseempfindliche Anwendungen. Mit E/A-Zusatzkarte(n) (A/D-Wandler, Zähler) sind kompakte Spezialrechner realisierbar, die mit dem internen Eprom und RAM auskommen. Durch 2 Serienports evtl. Rechnerkopplung bei gleichzeitigem Bedienungsfeldanschluß. Betrieb mit Floppy (CP/M) möglich.



Als CPU/S1 auch ohne Serienseite lieferbar!

# CPU/IEC

+ 5V/900mA  
+12V/ 50mA  
-12V/ 20mA



## Technik:

Z80A CPU 4 MHz  
2x RS 232 (9,6-38,4 kBd)  
1x alternativ 20mA-Ein-  
gang  
PIO (2x 8 Bit) mit  
IEC-Bus-Treibern  
Sockel für 2K RAM  
Sockel für 4/8K EPROM  
Bootlogik  
WAIT, RESET- und NMI-  
Logik

Die CPU/IEC ist eine bewährte und preiswerte Baugruppe, die lange Zeit in fast allen ELZET 80-Floppy-Geräten eingesetzt wurde und erst in letzter Zeit teilweise durch die CPU-85 und CPU/S ersetzt wird.

Sie eignet sich beispielsweise für den Einsatz als Talker oder Listener am IEC-Bus. Werden über den ECB-Bus Schnittstellen wie z.B. Analogwandler oder Relaisausgaben angesprochen, so kann vom Hauptrechner über den IEC-Bus eine komplette Versuchssteuerung im Labor erfolgen. Gleichzeitig bleiben die seriellen Schnittstellen frei für den Anschluß von Protokolldruckern oder auch Analysegeräten mit RS232-Ausgang.

Das Eprom (2732 oder 2764) kann als Programmspeicher oder als Bootlader für ein Floppy-Betriebssystem verwendet werden. Es ist dazu über einen Modemausgang des SIO B-Kanals abschaltbar.

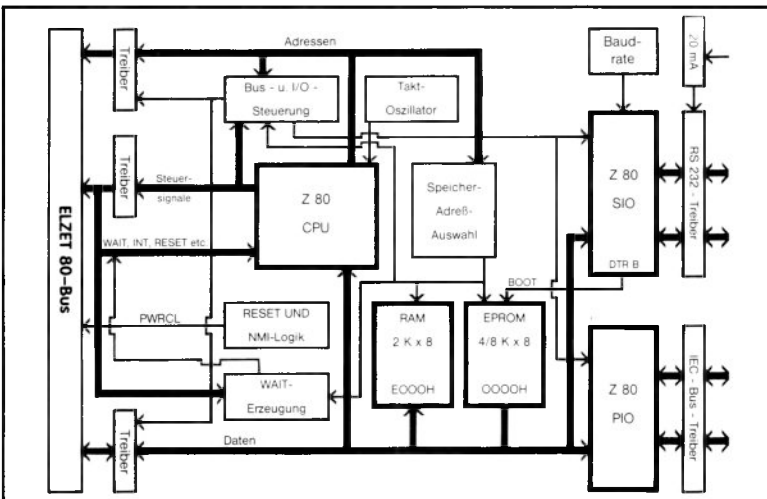
# Z80 CPU 4 MHz, SIO 2x RS232, PIO mit IEC-Treibern

Um kleine Geräte ohne externen Speicher zu ermöglichen, befindet sich noch ein Sockel für ein 2Kx8 großes RAM (Adresse F000H) auf der CPU/IEC.

Die serielle Schnittstelle wird aus einem 614,4 kHz LC-Oszillator getaktet und benötigt +12V für die Takterzeugung sowie -5 bis -12V zusätzlich für die RS 232-Treiber. Durch die SIO-internen Teiler können Baudraten von 9600 bis 38400 Bit/s eingestellt werden. Die serielle Schnittstelle kann asynchron mit programmierbarem Format betrieben werden, gleichzeitig aber auch im synchronen SDLC-Format. Ein Kanal hat RS 232-Treiber für 4 Modemleitungen, beim B-Kanal sind nur die Datenleitungen gepuffert, dafür können diese aber auf TTL und 20mA-Eingang umgesteckt werden.

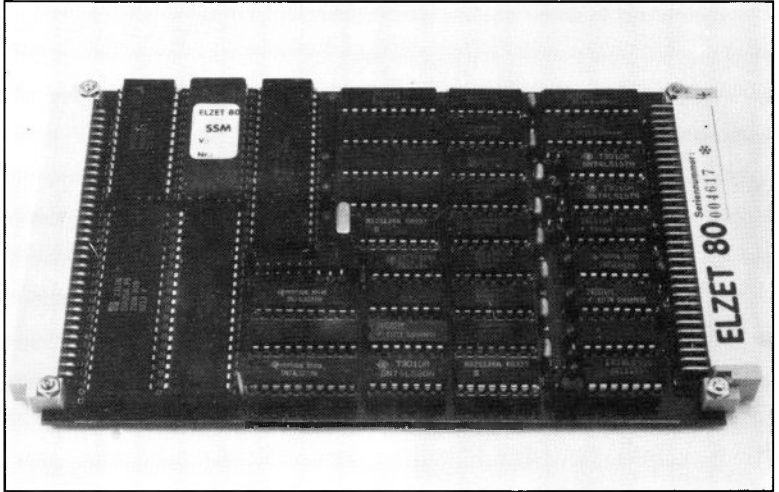
Die Richtung IEC-Bus-Treiber der PIO ist softwaremäßig einstellbar, als Open-Collector-Ausgänge können sie 48mA schalten.

**Anwendung:**  
 ECB-Bus-Zentraleinheit, bevorzugt für kleine Erfassungs- oder Steuerungssysteme im Laborbereich (IEC-Bus), Subprozessoren, evtl. mit langsamen externen Eproms (WAIT).  
 Serieller 20mA-Eingang für den Anschluß der DIN-TAST.



# CPU/PRO

+5V/1100mA



## Technik:

Z80A CPU 4MHz

64K dyn. RAM

Boot-Eprom

2 Serienports (SIO)

4 Zähler/Zeitgeber (CTC)

16 Bit Parallelport (PIO)

Alle Schnittstellen ohne  
Treiberbausteine

Meistens geht der Bedarf an großem Halbleiterspeicher einher mit dem Einsatz von Massenspeichern, also Floppy oder Harddisk, weswegen z.B. diese beiden Einheiten auf der FDC3 kombiniert sind. Gelegentlich gibt es aber auch andere Anwendungen für großen Halbleiterspeicher, so zum Beispiel bei „Spoolern“, das sind Einheiten, die Daten für langsame Peripheriegeräte zwischenspeichern. Die CPU/PRO könnte in diesem Fall als Einplatinencomputer eingesetzt werden: Sie verfügt über verschiedene Schnittstellen, das Betriebsprogramm könnte im Boot-Eprom gespeichert werden.

Aber auch in der Meßwerterfassung kann es notwendig sein, aus einer Vielzahl von Messungen einen Mittelwert zu bilden, der dann an den Leitreechner weitergegeben wird oder an Ort und Stelle einen Regelkreis beeinflusst. In diesem Fall würde die CPU/PRO auf einem ELZET-BUS mit z.B. der 8/16AD12 und der REL16 kombiniert.

# Z80 CPU 4 MHz, 64K dyn.RAM, SIO, CTC, PIO

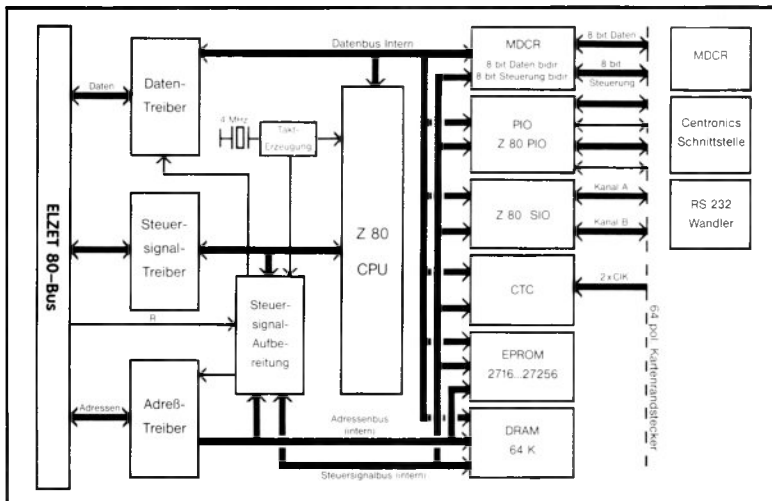
Weitere Anwendungen für die CPU/PRO ergeben sich aus der Tatsache, daß neben zwei seriellen und zwei 8 Bit parallelen Schnittstellen auch noch ein vierkanaliger Zähler/Zeitgeber vorhanden ist. Zwei Kanäle des CTC dienen der Takterzeugung für die SIO, die beiden anderen können für periodische Interrupts z.B. für eine Multitasksteuerung oder eine Softwareuhr eingesetzt werden.

Alle Schnittstellen sind ungepuffert zusammen auf einen 64-poligen Steckverbinder geführt. Das ermöglicht die Anordnung der Treiber z.B. bei den Rückwandverbindern und läßt die Freiheit, die SIO einmal mit RS232-Treibern, das andere Mal mit RS422 oder LWL-Treibern auszurüsten. Ähnlich kann die PIO als IEC-Port getrieben werden, als 24V- oder Relaisausgabe oder auch als Anschluß für eine Matrixtastatur.

## Anwendung:

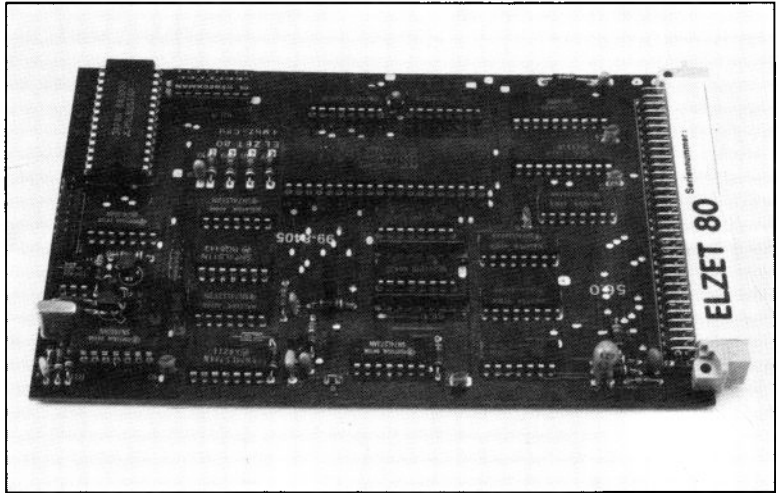
CPU für den Einsatz in Geräten, die großen RAM-Speicher, jedoch keine Floppy benötigen; beispielsweise Datenpuffer und Schnittstellenmulti-plexer.

Da die Schnittstellentreiber extern anzubringen sind, eignet sich die CPU auch für Anwendungen bei ungewöhnlichen oder veränderlichen Pegeln.



# CPU

+5V/600mA



## Technik:

Z80 CPU 2,5 oder 4 MHz  
Einsprunlogik für Start  
auf anderen Adressen  
als 0.

Serielle 20mA-TTY-  
Schnittstelle mit USART  
8251.

Die Baugruppe CPU ist die älteste Prozes-  
soreinheit und eine der ältesten ELZET  
80- Karten überhaupt. Sie wurde in vielen  
tausend Exemplaren gebaut und wird  
auch heute noch bei vielen unserer Kun-  
den unverändert eingesetzt. Seit der Ent-  
wicklung 1978 haben sich jedoch neue  
Aspekte beim Aufbau von Mikrocomput-  
tersystemen ergeben, die durch neuere  
Baugruppen günstiger zu realisieren sind.  
Wir empfehlen daher den Einsatz anderer  
CPU-Baugruppen für Neuentwicklungen.

Die CPU bedient den ECB-Bus, wobei alle  
Signale busgerecht gepuffert werden. Die  
Steuerung des Datenbus wird durch ein  
PROM vorgenommen, desgleichen die  
Dekodierung der seriellen Schnittstelle.

Die Einsprunlogik generiert je nach  
Schalterstellung einen Sprungbefehl auf  
eine Adresse, die in Schritten von 1 kByte  
(400 Hex) binär an einem DIL-Schalter  
eingestellt werden kann. Die CPU startet  
also wie üblich auf 0, erhält aber, unab-

## Z80 CPU 2,5 oder 4 MHz, Einsprunglogik, 8251 USART

hängig davon, ob am Bus ein Programm auf 0 vorhanden ist, einen Sprungbefehl auf die eingestellte Adresse.

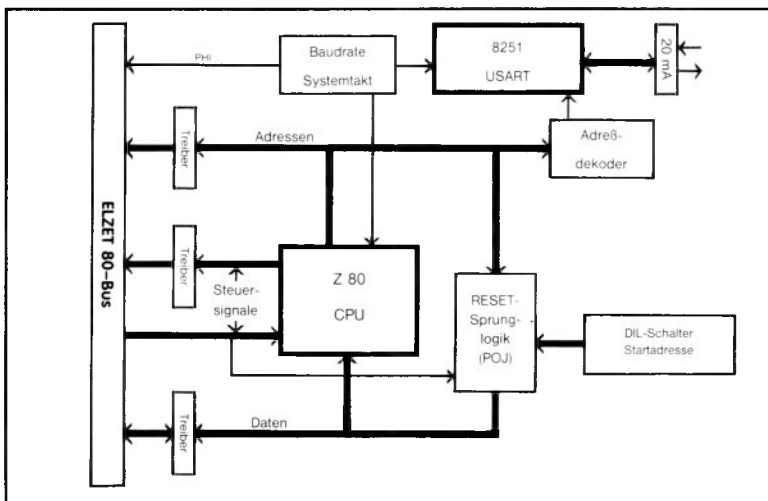
Die serielle Schnittstelle arbeitet mit dem USART 8251, einem einfach zu programmierenden Baustein der 8080-Familie, der jedoch keinen Vektorinterrupt erzeugen kann. Die Datenleitungen sind mit TTL-Invertern gepuffert. Gleichzeitig stehen ein Ein- und ein Ausgang für 20mA Stromschleife zur Verfügung, der Eingang ist mit einem Optokoppler bestückt. Für die serielle Schnittstelle sind Baudraten von 300 bis 9600 Baud einstellbar.

### Anwendung:

Für Neuentwicklungen empfehlen wir die CPU/S, die CPU wird jedoch weiter gefertigt.

Heutiger Einsatz evtl. noch zusammen mit Speicherkarten 16KRE oder 64KRE.

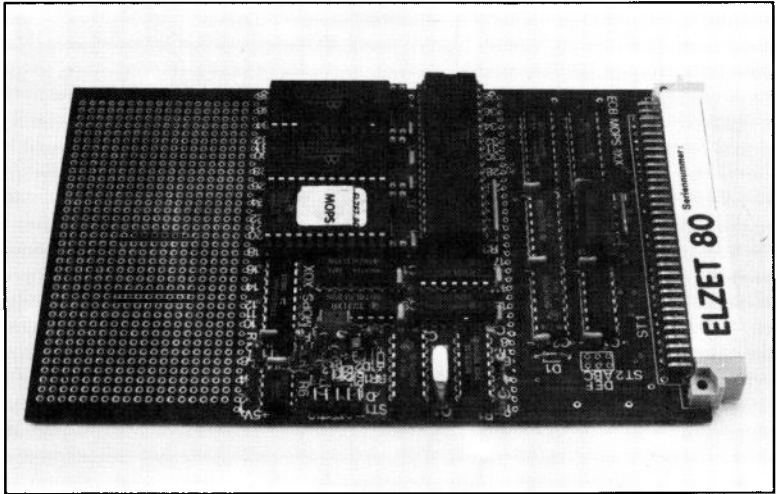
Über den DIL-Schalter der Einsprunglogik können unterschiedliche Programme zum Start nach RESET eingestellt werden.





# ECB/SUB

+5V/350mA



## Technik:

ECB-Bus-Kommunikation  
über 2 Portadressen  
(Daten/Status)

Behandlung wie z.B.

serielle Schnittstelle

Subprozessor mit 4MHz  
Z80A

Eprom bis 48 kByte

Ram bis 16 kByte

Großes Rasterfeld für I/O  
Sonderanfertigungen mit  
gedruckter Verdrahtung  
kurzfristig möglich

ECB/SUB ist ein Mitglied der MOPS-Familie der Einplatinencomputer (siehe entsprechenden Katalogteil bzw. Sonderprospekt). Es handelt sich demnach um einen autonomen Rechner, der über eine ECB-Bus-Schnittstelle mit dem Hauptrechner des Systems verkehren kann.

Der MOPS Hauptteil mit Speicher und allen nötigen Hilfsfunktionen wie Taktoszillator und I/O-Dekoder bietet am Übergang zum Rasterfeld eine Schnittstelle mit fertigen Signalen für alle Z80 und 8080 Peripheriebausteine, für TTL-Latches und sonstige uP-kompatible Bausteine. Es sind z.B. keine weiteren Logikelemente notwendig, um z.B. eine PIO oder einen 8255 gleichzeitig mit einem TTL-Buffer und einem Latch anschließen zu können. Enable (CS)-Signale liegen vor, ebenso wie fertig verknüpfte /IORD oder /IOWR.

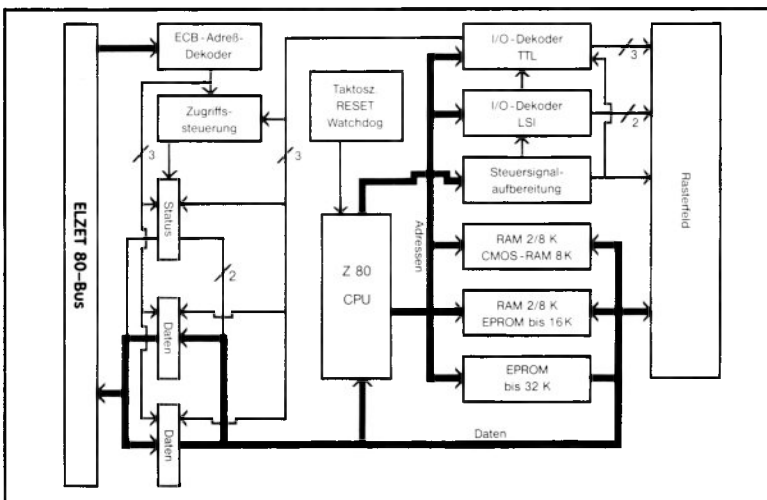
Das Rasterfeld ist groß genug, um neben einigen LSI-Bausteinen auch noch Pegelwandler und Steckverbinder unterzubringen.

## Z80 Subprozessor mit 3 Byte-wide-Fassungen und I/O-Rasterfeld

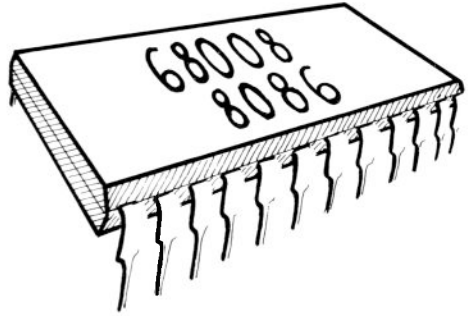
Als Einsatzbeispiel sei ein Analogwerteingang auf Zählerbasis beschrieben: Externe Spannungs-Frequenzwandler liefern kontinuierlich Frequenzen, die den Temperaturen an verschiedenen Meßpunkten proportional sind. Diese Frequenzen werden über Optokoppler auf zwei Z80 CTC geführt, die ohne weitere Logik an der MOPS-Übergabeschnittstelle angeknüpft sind. Einer der je vier Eingänge der CTC's wird mit dem vorhandenen halben Taktsignal des MOPS gespeist. Daraus wird mit geeignetem Teilfaktor in einer Interruptroutine die Zeitbasis (die Eingangstorzeit) für die anderen Zähler erzeugt, d.h. die Zähler werden nacheinander freigegeben und beim Interrupt in der gleichen Reihenfolge angehalten. Die gemessenen Impulse werden softwaremäßig einer Temperatur zugeordnet und können dem übergeordneten Programm als ASCII-String übergeben werden.

### Anwendung:

Regelprozesse im Hintergrund mit gelegentlicher Sollwertänderung vom ECB-System aus, Ausgabepuffer (Spooler) oder Eingabevorverarbeitung (Skalierung oder Formatkonvertierung), komplizierte Peripheriekopplungen.







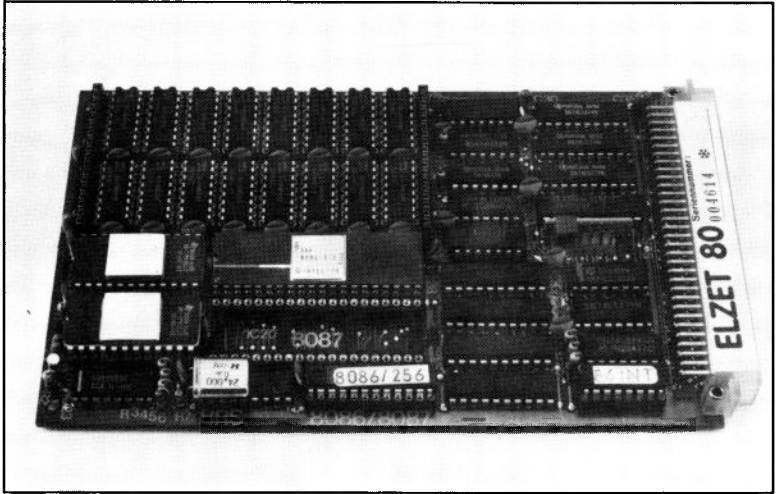
## Prozessor-Baugruppen 16 und 32 Bit

	CPU	RAM (S), (D)	EPROM	Serielle E/A	Parallele E/A	Uhr	Bemerkungen
<b>SUB 8086</b> S.62	8086	128kB (D) (512kB)	Socket 2/4 kB	—	—	—	Speichererweiterung bis 1MB über Aufsatzplatine Socket für 8087
<b>CPU68K</b> S.64	68008	Socket 8kB (S)	Socket 32kB	2xRS232	—	ja	20mA Stromschleife für Tastaturanschluß
<b>CPU32008</b> S.66	32008	8kB (S) Socket 8kB	Socket 32kB	2xRS232 SCC	20 bit CIO	ja	Vorbereitet für 32081 Fließkomma- Coprozessor
<b>APU</b> S.68	9511/2	—	—	—	—	—	Benötigt 12V Taktfrequenz 2 / 3 / 4 MHz

# SUB 8086

1860.40

5V/850mA  
ohne  
8087



## Technik:

8086 16-Bit-CPU  
8087 Arithmetikprozessor  
128kByte bis 1MByte  
Speicher ohne WAIT-  
Zyklen  
Zwei Eprom-Sockel 2K/  
4K  
8Bit-Schnittstelle zum  
ECB-Bus  
Schnelle Software-Emula-  
tion des CP/M 86 auf  
jedem CP/M 2.2 oder  
CP/M +, daher keine  
Kosten für ein neues  
Betriebssystem.

Der Subprozessor 8086 stellt eine außerordentlich günstige Methode dar, Ihr Z80-System bei Bedarf zum 8086-System auszubauen. Dabei ist der Ausbau weder kompliziert noch ausschließlich, d.h. daß das Gerät nach wie vor Z80-Programme bearbeitet.

Die Europakarte mit dem 8086, dem großen lokalen Speicher und gegebenenfalls dem 8087 Arithmetik-Coprozessor wird wie eine I/O-Baugruppe einfach zugesteckt und auch genauso einfach angesprochen.

Der 8086 verfügt über ein Emulatorprogramm in Eprom, welches die Systemaufrufe des CP/M86 in Z80-Systemaufrufe umsetzt. Dabei kommuniziert es mit dem Z80-Programm 86.com, das die Schnittstelle der Baugruppe von Seiten des ECB-Systems bedient. Das Programm 86.com übergibt die Befehlszeile, also z.B.:

„86 asm test“  
ohne das „86“ an das gewünschte Programm zur Bearbeitung im SUB8086.

## 8086 Subprozessor mit lokalem Speicher 128K-1MB

Der Z80 arbeitet dabei als I/O-Prozessor, also hauptsächlich zur Floppy- und Bildschirmbedienung und fragt ständig die Subprozessorschnittstelle nach neuen Aufträgen des SUB8086 ab.

Die Emulation des CP/M86 erspart eine nicht unbeträchtliche Investition in ein neues Betriebssystem, und fast alle PC-DOS-Programme, die nicht hardwaregebunden sind (z.B. Grafik-Bildschirm), sind in einer Version für CP/M 86 erhältlich. Die gängigsten Compiler, WordStar etc. wurden sowohl auf CP/M 2.2 als auch auf CP/M+-Systemen getestet und arbeiten normal. Gegenüber den herkömmlichen 8088-Maschinen ist ein deutlicher Geschwindigkeitszuwachs bemerkbar.

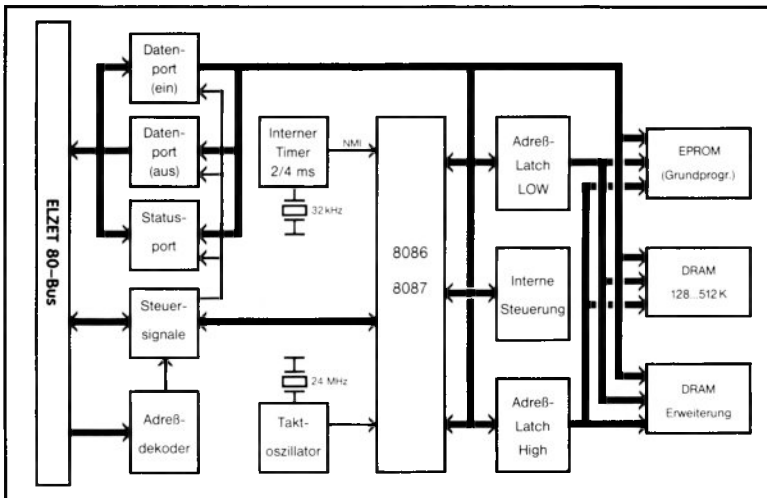
Je nach verwendetem Speichertyp ist die RAM-Bestückung 128kByte oder 512kByte, durch eine Aufsatzplatine läßt sich die Kapazität jeweils verdoppeln.

### Anwendung:

Erweitert jedes unserer Z80 CP/M-Systeme zum CP/M 86-Rechner ohne zusätzliche Hard- oder Software.

Dadurch ist u.a. gemischter Betrieb von Z80 und 8086 Software möglich.

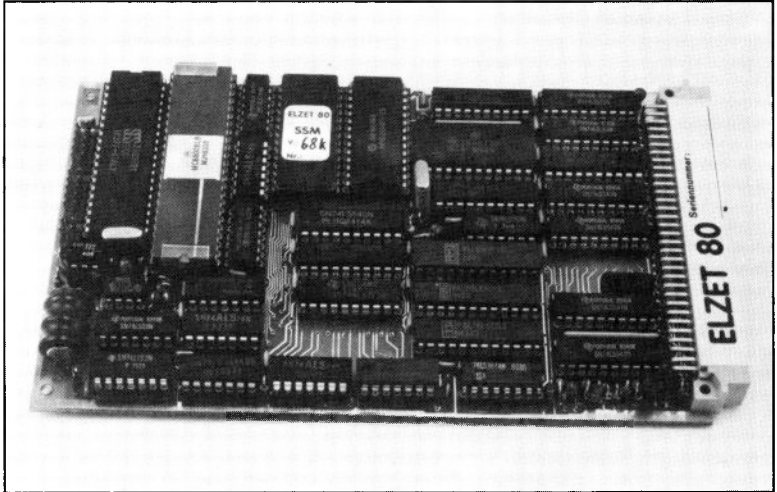
Aus CP/M80 werden 8086-Programme aufgerufen mit z.B. A\*86 ws. Im 8086-Betrieb dient der Z80 als I/O-Prozessor.



# CPU68K

1536.72

+ 5V/1200mA  
+12V/ 20mA  
-12V/ 20mA



## Technik:

16-Bit-CPU 68008 mit  
8-Bit-Datenbus, 8 MHz  
Zwei Serienports RS232  
synchron/asynchron  
Hardwareuhr/Kalender  
Epromsockel bis 27256  
(32K)  
Rams sockel für 6264 (8K)  
Z80-kompatibles Busver-  
halten einschließlich  
Refresh-Adreßerzeugung  
und Vektorinterrupt-  
Behandlung

Der Schritt vom Z80 ECB-System zum 68000 kann sehr kostspielig werden. Für den Industriebetrieb oder das Labor, das bisher ECB-Karten eingesetzt hat, ist es häufig nicht einsichtig, das riesige Angebot an ECB-Zusatzkarten zugunsten eines speziellen 68000-Bussystems aufzugeben. Zwar sind die neuen 16/32-Bit-Busse wie z.B. der VME-Bus „im Kommen“, aber vieles, was an Zusatzkarten verfügbar ist, versteht sich noch als „High Technology“ mit einem entsprechenden Preisschild.

Die CPU68K bietet die Möglichkeit, 68000-Vorteile auf dem ECB-Bus zu realisieren. Dazu wird als CPU die 68008 eingesetzt, die Version der 68000-CPU, die Buszugriffe mit nur 8 Bit Daten ausführt. Was nicht heißt, daß gegenüber der 68000 nur die halbe Geschwindigkeit erreichbar wäre, denn alle internen Operationen, z.B. innerhalb des reichlich bemessenen Registersatzes, werden mit voller 16 Bit-Geschwindigkeit durchge-

# 68008 CPU 8MHz, Eprom, Ram, Uhr, SCC 2x RS232

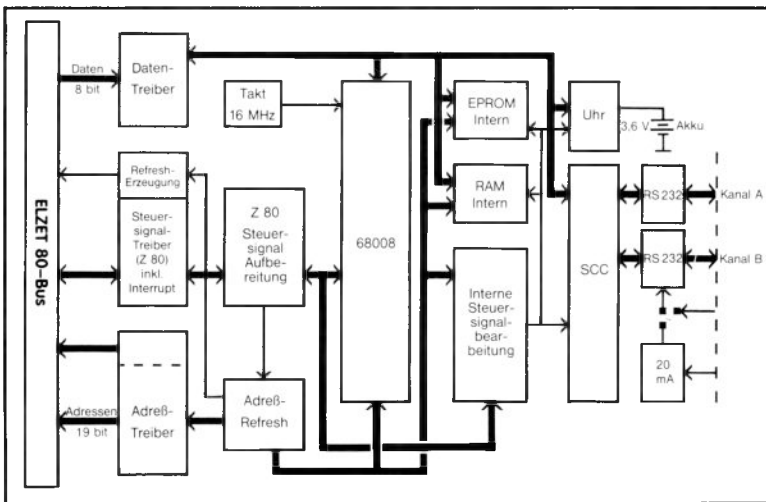
führt. Ferner ist zu bedenken, daß die meisten Peripheriebausteine ohnehin nur über einen 8-Bit-Datenbus erreichbar sind, der 68008 auf dem ECB-Bus ist also eine echte Alternative.

Neben der Anpassung an das Z80 Busverhalten bis hin zur Erzeugung der Refresh-Adressen verfügt die CPU68K über alle Einrichtungen, die für eine ECB-Bus-CPU wichtig sind: Neben einem Sockel für Booteproms bis 32kByte kann ein RAM-Sockel 8kx8-Speicher aufnehmen, zwei serielle RS 232-Schnittstellen ermöglichen die direkte Kommunikation mit der Außenwelt (ein Port mit 20mA-Eingang für die ELZET 80 DIN-TAST) und die akkugepufferte Echtzeituhr schließlich liefert Tag und Uhrzeit für den Protokoll-drucker o.ä.

Die CPU68K ist CP/M-fähig (CP/M68K), ein Monitorprogramm steht für sonstige Anwendungen zur Verfügung.

## Anwendung:

Schnelle eprombasierende Automatisierungsaufgaben wie auch Haupt-CPU in einem Entwicklungssystem mit z.B. CP/M68K. Die CPU68K bietet gegenüber dem Z80 ein breiteres (16-Bit) internes Rechenwerk (ALU) und eine größere Anzahl von Registern, sowie einen effizienten Befehlssatz einschließlich 16-Bit Multiplikation/Division.

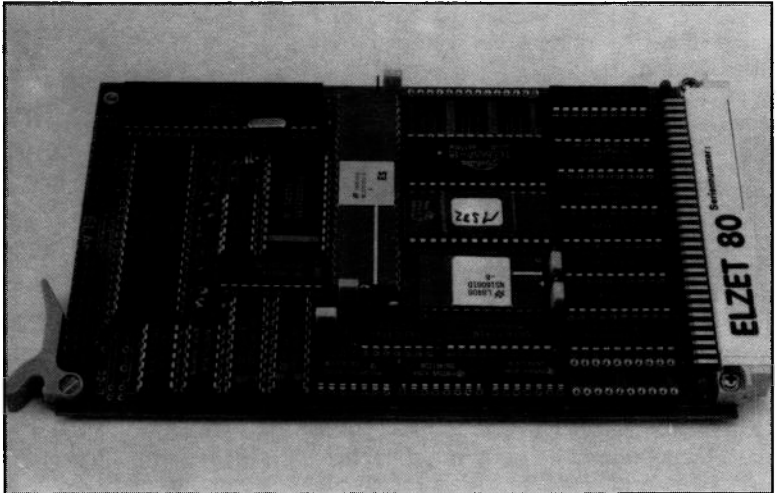




# CPU32008

1985.22

+5V/1300mA



## Technik:

32-Bit-CPU mit 8-Bit-Datenbus, Z80 Bus-Timing.  
4-32K Eprom-Sockel  
Zwei 8K Ram-Sockel, ein Sockel bestückt  
Vorbereitet für 32081 Fließkomma-Coprozessor.  
Hardware-Uhr/Kalender mit externer Akkupufferung.  
2-Kanal-Serienport SCC  
20-Bit-Parallelport, 3x 16-Bit-Zähler CIO

Die 32000-Serie ist die jüngste unter den von uns angebotenen Prozessorfamilien und lockt dementsprechend mit Eigenschaften, die die Abwägung zwischen dem Einsatz eines älteren Prozessors, für den bereits viel Software existiert, und dem Umstieg auf den „Neuen“ nicht einfach macht.

Der Befehlssatz des 32008 ist vollkommen symmetrisch, jeder Operand kann also beliebig im Speicher oder in einem Register stehen und ein Byte, ein Wort oder ein Doppelwort groß sein. Der Zugriff zu jedem Operanden kann über ein beliebiges Adressierungsverfahren erfolgen.

Anweisungen verwalten effizient mehrdimensionale Matrizen, Bits und Bitfelder beliebiger Größe, Zeichenfolgen und Signalblöcke. Mehrfachverzweigungen (CASE-Strukturen) sind direkt im Befehlssatz verankert.

Die ELZET 80 CPU32008 ermöglicht bei kompaktem Aufbau den Einsatz als

## 32008 CPU 6 MHz, Eprom, Ram, Uhr, SCC, CIO, (FPU)

Haupt-CPU in einem ECB-Bus-System und gleichzeitig die Arbeit als Einplatinencomputer.

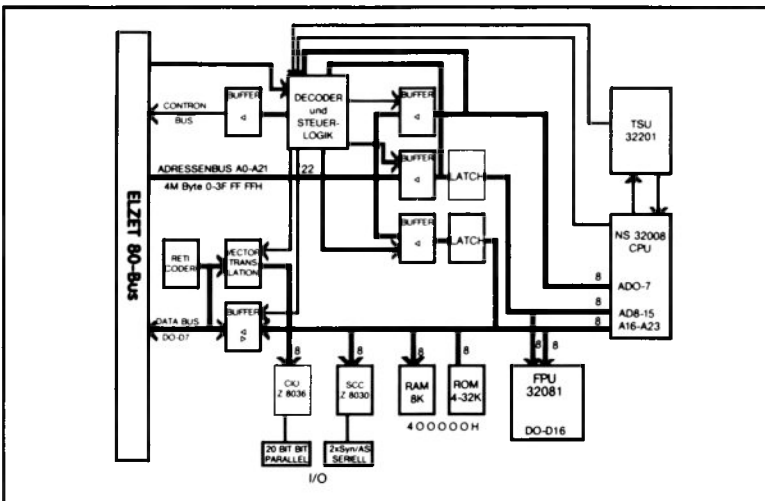
Neben der Anpassung an das Z80 Busverhalten mit Vektorinterrupt, RETI-Erzeugung und Refresh-Zyklus (allerdings ohne Refresh-Adressen) verfügt die CPU32008 über einen Booteprom-Sockel für Eproms der Typen 2732 bis 27256 und über zwei Sockel für 8Kx8 statische Rams. Ferner sind der Serienwandler SCC · Parallelport CIO (mit drei 16-Bit-Zählern) auf der Baugruppe untergebracht, allerdings ohne Treiber. Eine Echtzeituhr kann über die CIO gesetzt und gelesen werden, die Akkupufferung muß über die Busleitung VCmos vorgenommen werden.

Eine interessante Erweiterungsmöglichkeit, da nicht standardmäßig bestückt, stellt der Fließkomma-Coprozessor 32081 dar.

Für die 32000-Serie ist Cross-Software unter Z80-CP/M lieferbar.

### Anwendung:

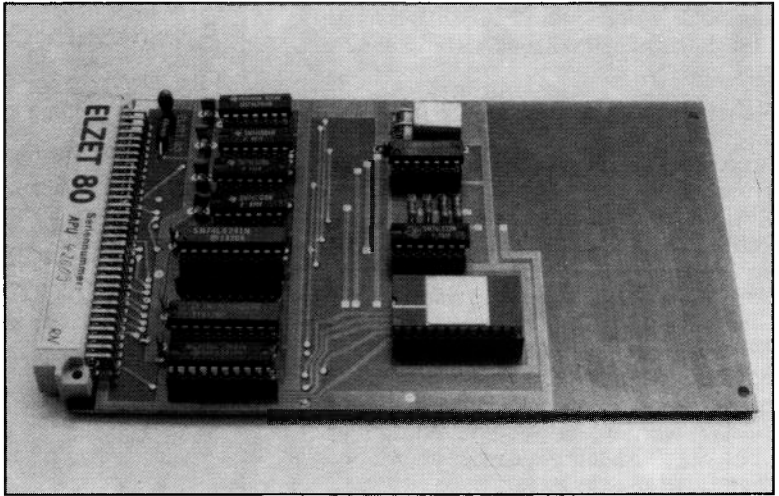
Die Prozessoren der Reihe 32000 bieten viele interessante Aspekte. Die 8-Bit-Version 32008, die intern 32-Bit breit aufgebaut ist (interner Bus, Registersatz, ALU), ermöglicht einen ersten Kontakt mit der neuen Serie ohne große Hardware-Investitionen.



# APU

1080

+5V/200mA



## Technik:

AM9511A Arithmetikprozessor  
mit 32 Bit  
Integer-Arithmetik  
Fließkomma-Arithmetik  
Trigonometrische Funktionen  
Behandlung wie I/O-Baustein mit Statusport für Fertig- bzw. Fehlerabfrage.  
Interner Stack für Operanden und Ergebnisse

Die meisten Compiler und Interpreter, die auf ELZET 80- Geräten laufen, sind in der Lage Fließkommaarithmetik durchzuführen. Dazu dienen aufwendige Subroutinen, die die Operationen in Befehle zerlegen, die der Z80 bearbeiten kann. Die Bearbeitung dieser Subroutinen ist sehr zeitaufwendig, so daß bei Anwendungen mit viel Fließkommaarithmetik diese zeitbestimmend wird für die Programmausführung. Die APU 9511 dagegen erledigt diese Berechnungen in Hardware und ist erheblich schneller.

Die APU 9511 erhält über Ausgabeanweisungen den bzw. die Operanden und den Befehl und setzt dann in ihrem Statusregister das BUSY-Bit. Während der Z80 andere Arbeiten erledigen kann, rechnet die APU im Hintergrund. Der Z80 kann gelegentlich das BUSY-Bit abfragen und, wenn es rückgesetzt ist, das Resultat durch IN-Anweisungen in den Speicher holen.

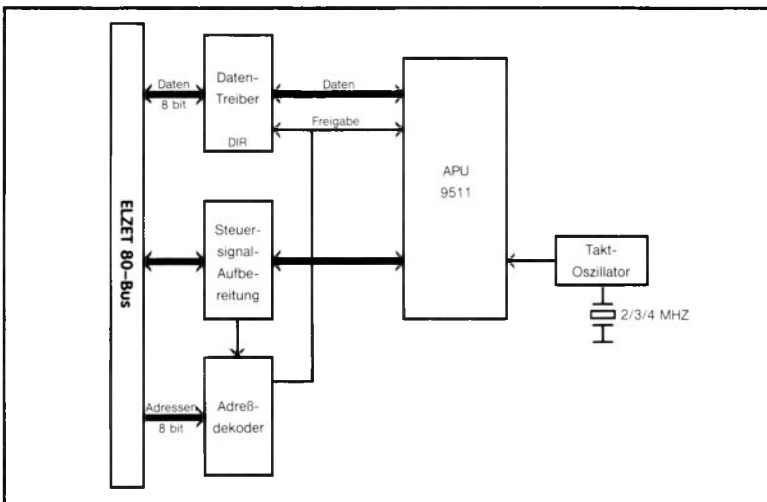
## AM9511/9512 Arithmetik-Subprozessor

Die APU hat einen internen Stack für zwei 32-Bit-Werte, der durch Manipulationsanweisungen zugänglich ist. Die Positionen im Stack werden als „TOS- Top of Stack“ und „NOS- Next on Stack“ bezeichnet. Im Anhang finden Sie eine Übersicht über die Befehle und Ausführungszeiten der APU9511. Die Ausführungszeiten sind in Taktzyklen angegeben, da die APU in verschiedenen Geschwindigkeiten erhältlich ist.

Das MSR-BASIC kann mit dem 9511 Fließkommaarithmetik bearbeiten und benötigt ihn, um trigonometrische Funktionen auszuführen. Bei PASCAL/MT+ wird standardmäßig ein Runtime-Modul für den 9511 mitgeliefert, das bei Fließkommaoperationen angesprochen wird. Für Anwendungen in anderen Sprachen liefern wir das Modul „APU.REL“, das eine ASCII-Konvertierung und sonstige Hilfsfunktionen zum Umgang mit der APU9511 enthält. Das Modul kann mit allen Microsoft-REL-kompatiblen Linkern angebunden werden.

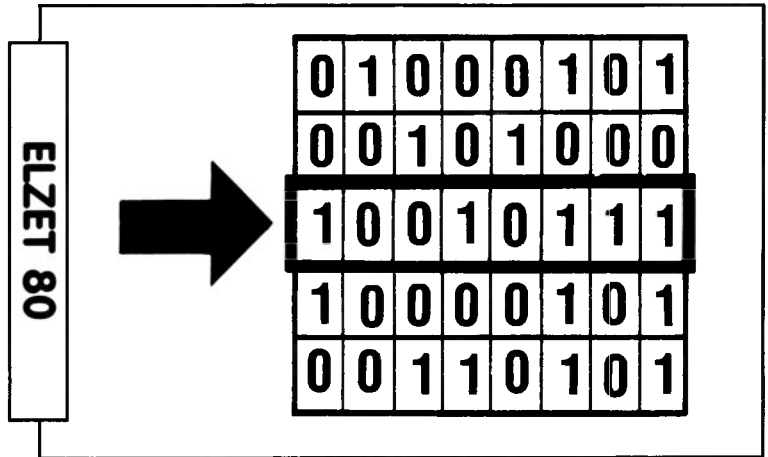
### Anwendung:

Die APU wird sinnvoll eingesetzt bei Programmen mit intensiver Fließkommaarithmetik. Der durchschnittliche Geschwindigkeitsvorteil gegenüber Software liegt bei Faktor 5. APU 9511 wird voll unterstützt durch PASCAL/MT+. ASCII-Konvertierungsroutinen sind erhältlich.



Auch mit AM9512  
lieferbar (64 Bit)



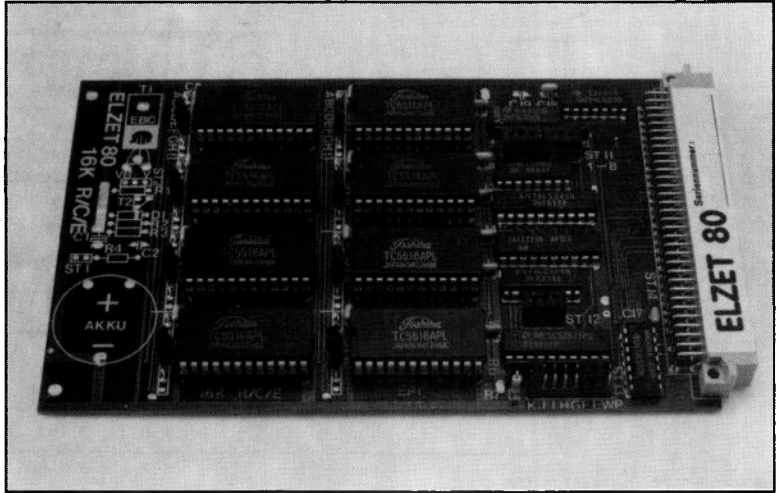


## Speicher-Baugruppen

	RAM	EPROM	Bank-adressen	Page-adressen	Bemerkungen
16KCE S.72	8 Sockel für 5516	2716	0-15	16K Blöcke	Akku-Pufferung für CMOS-RAM's. Jeder Sockel abschaltbar.
64KCE S.74	8 Sockel für 6264	2764	0-15 (2 x 32K)	0/8000H	Akku-Pufferung für CMOS-RAM's. Betrieb mit VIDEO80 möglich.
1M S.76	min. 256K max. 1M (D)	—	0-15	—	DRAM-Controller 4501
Bubble S.78	—	—	—	—	128 oder 256 KByte Magnetbläschen. Über E/A-Adressen ansprechbar.

# 16KCE

+5V/250mA  
(mit 8 x  
RAM 5516)



## Technik:

Acht Sockel für

- a) Eproms 2716
- b) Rams 6116, 2016
- c) CMOS-Rams 5516, 2017

gemischt bestückbar

Gepufferter Akku für

CMOS-Rams

Schreibschutz

Bankadreib-Dekodierung

Die 16KCE ist bestückbar als Eprom-Karte (Programmspeicher), als statische Ram-Karte (Datenspeicher) oder auch gemischt. Bei Einsatz geeigneter CMOS-Rams ist auch Datenerhalt bei Netzausfall im Ram-Bereich möglich. Alle verwendbaren Bausteine sind zu 2kx8 Bit organisiert.

Alle Programme, die nicht unter einem Floppy-Betriebssystem arbeiten, müssen in Eproms oder Roms gespeichert werden, damit der Prozessor auch nach einem Netzausfall noch seine Befehle vorfindet. Dazu wird das Programm meist auf einem Floppy-Entwicklungssystem erstellt und mit dem Eprom-Programmierer in ein oder mehrere Eproms „gebrannt“, wo es nur durch lange, intensive UV-Licht-Bestrahlung wieder zu löschen ist.

Der Z80 erwartet auf der Adresse 0 ein Programm in Eproms. Dieses Programm findet er entweder auf dem (immer auf 0 adressierten) Eprom der CPU-Karte oder

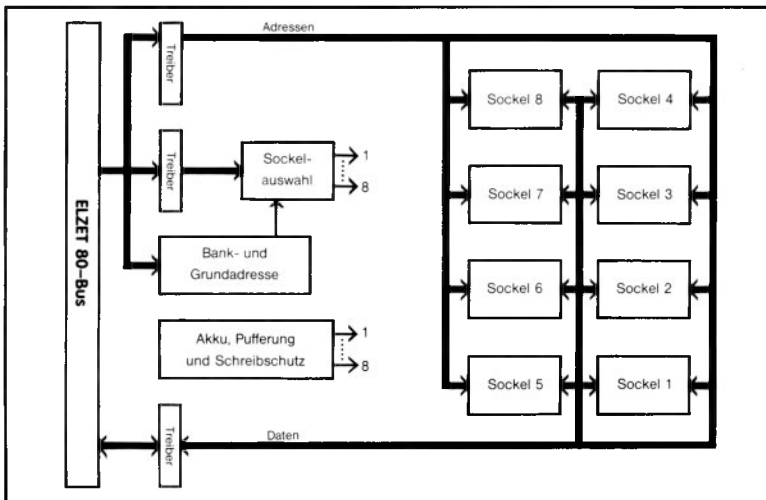
## 8 Sockel für 2K x 8 Rams/Eproms, Akkupuffer für CMOS-Rams

aber in einer Eprom-Speicherkarte wie der 16KCE, die auf Adresse 0 einzustellen ist. Man wird dann ab 0 einen zusammenhängenden Eprom-Bereich folgen lassen, der sich auch über mehrere 16KCE erstrecken kann. Anschließend, oder z.B. vom oberen Ende des Speicherbereichs herabwachsend, kann der RAM-Bereich ebenfalls auf der 16KCE aufgebaut werden.

Innerhalb des 64K-Adreßraums können bis zu vier 16KCE-Baugruppen angesprochen werden, wenn auf der CPU kein Speicher vorhanden ist. Ist mehr Programmspeicher erforderlich, so kann der Adreßbereich der CPU über ein „Bank-Port“ künstlich erweitert werden. Diese Bankadressen werden von der 16KCE ebenfalls dekodiert. (Weitere Informationen im technischen Teil unter „Banking“). Einzelne Sockel können über Steckbrücken aus dem Adreßbereich ausgeblendet werden, beispielsweise wenn überlappender Speicher auf einer anderen Baugruppe existiert. Bei Spannungsabfall werden Schreibzugriffe auf die Baugruppe gesperrt.

### Anwendung:

Speicherkarte für z.B. ein Maschinensteuerungsprogramm in Eproms. Gleichzeitig Unterbringungsmöglichkeit für den zugehörigen Ram-Bereich, evtl. sogar netzausfallsicher akkugepuffert. Kapazität 8x 2kByte gemischt Ram/Eprom. Für größeren Speicher mehrere 16KCE verwenden oder 64KCE für 8kByte-ICs.

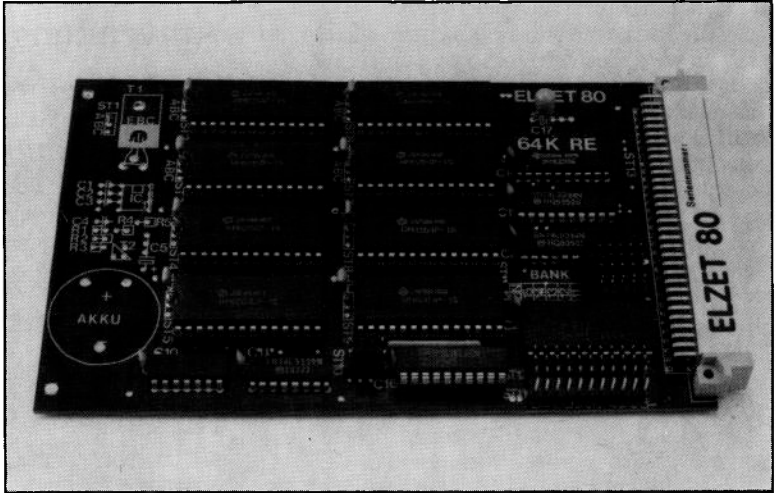


Auch ohne Akku-pufferung als 16KRE



# 64KCE

+5V/300mA  
(mit 8 x  
RAM 6264)



## Technik:

Acht Sockel für

- a) Eproms 2764
- b) Rams 5565, 6264
- c) CMOS-Rams 5564, 6264L

gemischt bestückbar

Gepufferter Akku für

CMOS-Rams

Schreibschutz

Bankadreß-Dekodierung

Die 64KCE ist bestückbar als Eprom-Karte (Programmspeicher), als statische Ram-Karte (Datenspeicher) oder auch gemischt. Bei Einsatz geeigneter CMOS-Rams ist auch Datenerhalt bei Netzausfall im Ram-Bereich möglich (siehe auch Beschreibung zur 16KCE). Alle verwendbaren Bausteine sind zu 8kx8 Bit organisiert.

Der Speicherbereich ist in zwei Blöcke zu 32kByte (je vier Sockel) aufgeteilt, die auf verschiedene Banks adressiert werden können. Innerhalb der Banks ist die Adressierung eines 32K-Blocks auf 0 oder 8000H möglich. Einzelne Sockel können nicht aus dem Adreßbereich ausgeblendet werden (außer durch Änderung des Dekoderbausteins), allerdings werden die ELZET 80- spezifischen Ausblendadressen (Boot und Video 80) in der Dekodierung berücksichtigt.

Eine Spannungüberwachung auf der Baugruppe gewährleistet Schreibschutz

## 8 Sockel für 8K x 8 Rams/Eproms, Akkupuffer für CMOS-Rams

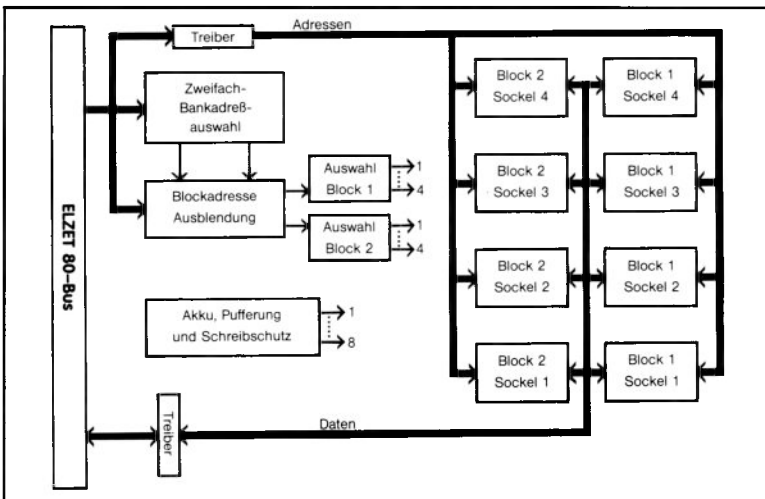
bei Absinken der Versorgungsspannung unter den kritischen Wert, so daß keine falschen Daten aufgrund eines spannungsbedingten CPU-Fehlverhaltens gespeichert werden können.

Für jeden Baustein kann einzeln durch Steckbrücken zwischen Versorgung aus der normalen Systemspannung oder aus der gepufferten Akkuspannung gewählt werden.

Für Anwendungen, in denen die Netzausfallsicherung nicht gefordert ist, kann die Baugruppe zu einem günstigeren Preis ohne Akku und Pufferelektronik geliefert werden.

### Anwendung:

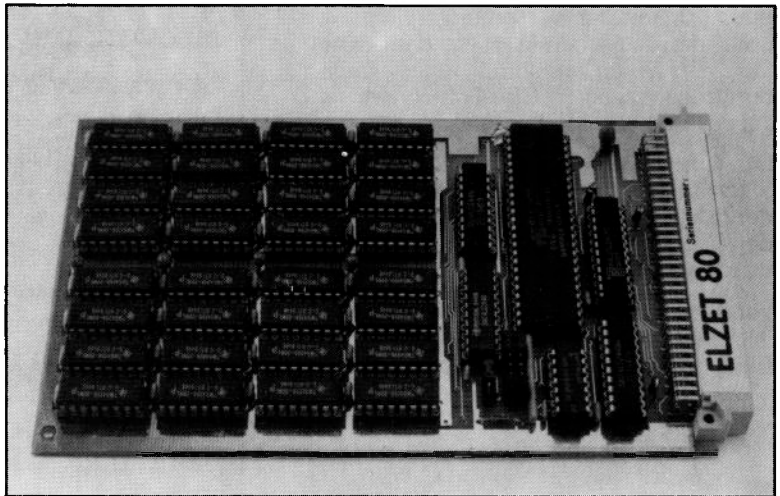
Speicherkarte für z.B. ein Maschinensteuerungsprogramm in Eproms. Gleichzeitig Unterbringungsmöglichkeit für den zugehörigen Ram-Bereich, evtl. sogar netzausfallsicher akkugepuffert. Kapazität 8x 8kByte gemischt Ram/Eprom. Aufgeteilt in zwei 32K-Blöcke mit getrennter Bankdekodierung.



Auch ohne Akkupufferung  
als 64KRE

# 1M

+5V/600mA



## Technik:

1 MByte (1024k) RAM  
Moderne dyn. 256kx1  
Rams  
Hochintegrierter DRAM-  
Steuerbaustein  
Spezial-Speichertreiber für  
die Steuersignale  
Ausblendung für Boot und  
VIDEO80

Ein großer Halbleiterspeicher beschleunigt beträchtlich die Arbeit mit Datenbanksystemen oder ähnlichen Programmen, die häufig Sortier- oder Suchvorgänge bearbeiten.

Die 1M dynamische RAM-Karte bietet auf einer Baugruppe den gesamten Speicher, der auf dem ELZET 80- Bus adressierbar ist, nämlich 1024kByte, entsprechend 20 Adreßleitungen. Das entspricht einer Z80 mit Adreßerweiterung durch Banking auf 16 64K-Banks oder dem kompletten Adreßbereich des 68008 auf der CPU68K.

Während der 68008 den kompletten Bereich auch durch die vorhandenen Compiler, Textverarbeitungsprogramme etc. nutzen kann, ist dies für den Z80 schwieriger, da fast alle Programme von dem Basisadreßbereich von 64K ausgehen. Beim Z80 wird ein großer Speicher sinnvoll genutzt durch z.B. eine RAM-Floppy oder einen Puffermechanismus.

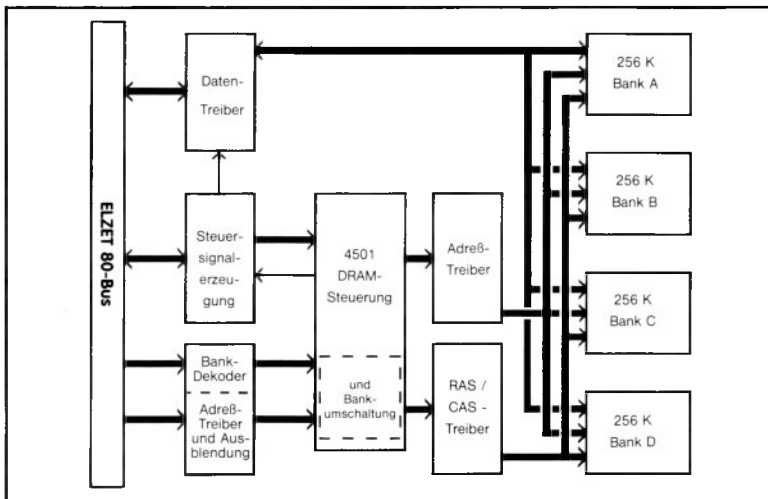
# 1 MByte dyn. RAM mit 256Kx1-Bausteinen

Eine RAM-Floppy ist ein Programm, das den Speicher auf unbenutzten Banks dazu verwendet, dem Betriebssystem ein weiteres Floppy-Laufwerk vorzugaukeln. Dieses Laufwerk arbeitet sehr viel schneller als eine normale Floppy, bietet allerdings keinen Schutz vor Netzausfällen oder dergleichen. Die andere Verwendungsmöglichkeit (als Puffer) ist z.B. bei CP/M+ vorgesehen, wo bei Random-Access-Files Lesebuffer im RAM angelegt werden. Bei erneutem Zugriff auf das gleiche Segment wird nicht von der Diskette, sondern aus dem RAM gelesen. Auch eine Kombination von Diskettenpuffer und RAM-Disk ist sinnvoll.

Die 1M verwendet einen hochintegrierten Steuerbaustein für das Auffrischen und den Zugriff auf die dynamischen RAMs. Die Adressen und Steuersignale für die verwendeten 256Kx1 DRAMs werden mit speziellen MOS-Speicher-Treibern angesteuert. Die Ausblendleitungen für BOOT und VIDEO80F werden berücksichtigt. Teilbestückte Baugruppen ab 256kByte aufwärts sind erhältlich.

## Anwendung:

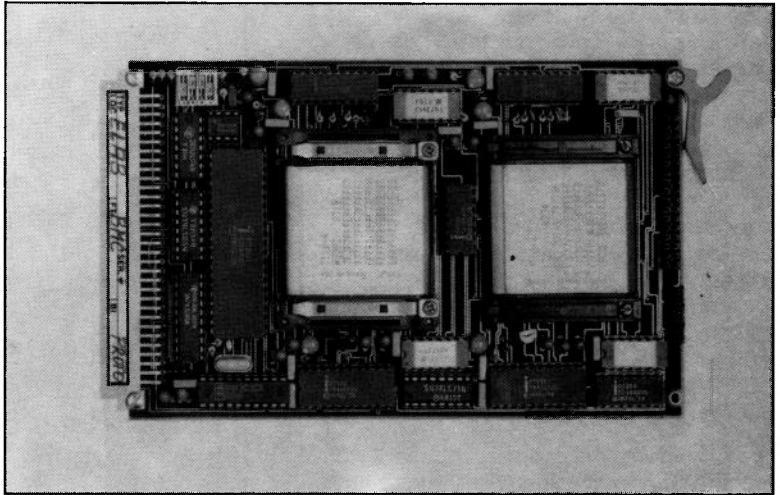
Alleinige Speicherkarte für Geräte mit schnellen Massenspeichern (Floppy/ Harddisk) und entsprechendem Betriebssystem. Sinnvoll bei CPU68K und Z80-Geräten mit Software für große Datenmengen (Datenbanksysteme o.ä.). Außer dem Booteprom ist kein weiterer Speicher adressierbar.



Auch teilbestückt  
mit 256K

# BUBBLE

+ 5V/700mA  
+12V/400mA  
(128K)



## Technik:

Steuerbaugruppe für bis zu acht 1MBit Intel-Magnetblasenspeicher, von denen einer standardmäßig auf der Baugruppe mitgeliefert wird und ein zweiter zugesteckt werden kann. Weitere drei Baugruppen ohne Controller können je zwei weitere Speicher aufnehmen.

Eine Zeitlang sah es so aus, als ob Magnetblasenspeicher „das“ Speichermedium der Zukunft werden sollten; inzwischen hat sich die Euphorie gelegt und viele Anbieter haben sich aus dem Markt zurückgezogen. Die CMOS-Technologie hat rasante Fortschritte gemacht, so daß häufig CMOS-Rams mit Akkupufferung anstelle der Bubbles eingesetzt werden.

Aber bei 128KByte bis 1MByte wird auch die Versorgung und der Platzbedarf von statischen CMOS-Rams zum Problem, so daß sich die Magnetblasenspeicher zwar nicht auf breiter Front, aber doch für bestimmte Anwendungen durchsetzen.

So vereint der Magnetblasenspeicher die Vorteile der Nichtflüchtigkeit (Datenerhalt ohne Akkupufferung) mit beliebig häufiger Beschreibbarkeit und großer Kapazität.

Die ELZET 80 BUBBLE wird ausgeliefert mit einem oder zwei Magnetblasenspeichern zu je einem Megabit. Sie bein-

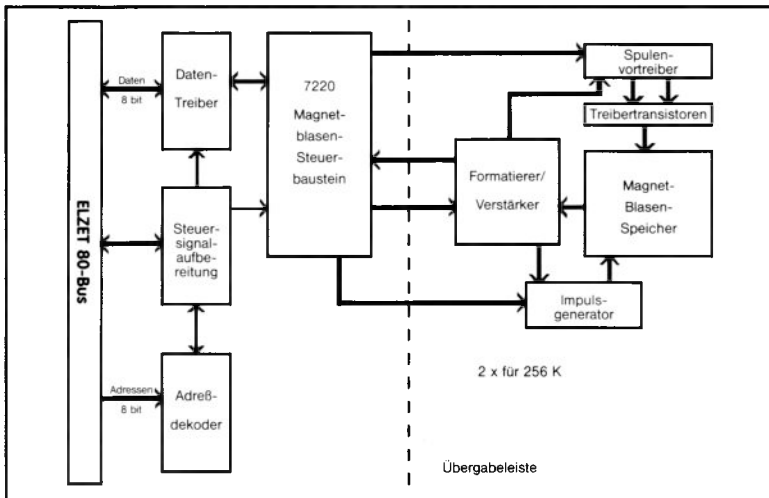
# Speicherkarte für 128K-256KByte Magnetbläschen

hält den zugehörigen Steuerbaustein mit Fehlerkorrektureinrichtung, Treiber und die ECB-Bus-Anpassung.

Eine Erweiterung auf zusätzliche Magnetblasenspeicher ist über einen „Flachkabelbus“ zu weiteren BUBBLE-Baugruppen möglich, die jedoch keinen eigenen Steuerbaustein benötigen.

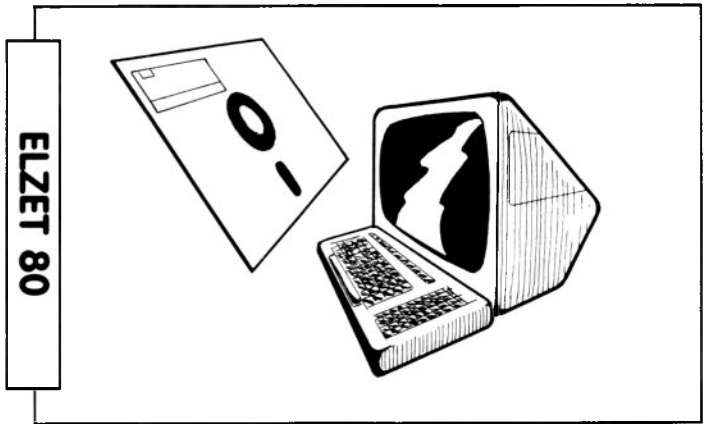
Die 128 bzw. 256KByte können mit einem speziellen Treiber beispielsweise unter CP/M als Floppy-Laufwerk angesprochen werden.

**Anwendung:**  
Magnetblasenspeicher kommen überall dort zum Einsatz, wo Floppy-Laufwerke nicht den Umgebungsbedingungen standhalten, also z.B. bei portablen Anwendungen oder in speziellen industriellen Bereichen.



---

# Schnittstellen



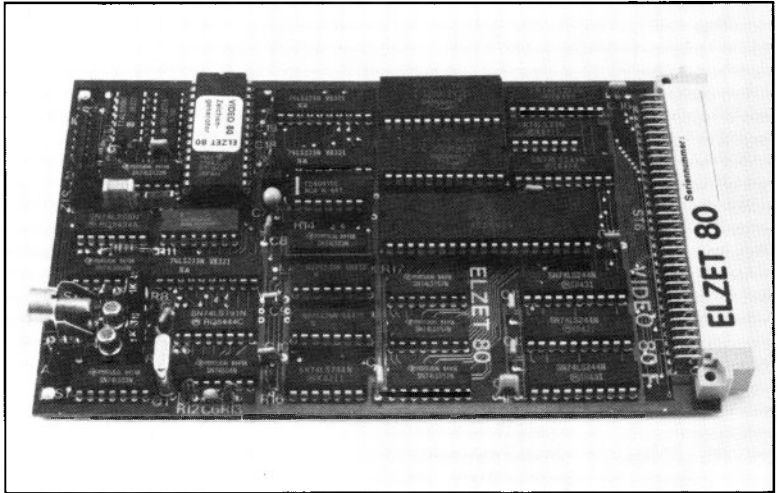
## Schnittstellen zur Systemperipherie

	Bemerkungen
VIDEO80F S.82	Bildschirmanschluß 80x25 Zeichen, schnelles Video-RAM, Attributspeicher für 8 Zeichensätze, halbe Helligkeit, invers, blinken und Farbinformation.
GDP9366 S.84	Grafik 512x256 in 4 Ebenen, durch getrennte Schreib- und Leseebene sind schnellere Bildbewegungen möglich. Hardware-Scroll, Rückleseregister.
FDC3A S.86	DMA-Floppy-Steuerung für 3,5"/5,25" und 8"-Laufwerke, auch gemischt. 256kByte dyn. RAM
FDC4 S.88	DMA-Floppy-Steuerung für 3,5"/5,25" und 8"-Laufwerke, auch gemischt.
HDC S.90	Direkter Harddisk-Anschluß für ST 506-kompatible Laufwerke. WD1010-Steuerbaustein mit RAM-Puffer
PRINT/IEC S.92	IEEE488/IEC625 Busanschluß (uPD7210) für Controller und Talker/Listener. IEC-Bus-Adresse über Schalter abfragbar, Centronics-Port, Z80 CTC
PRINT/UHR S.94	Centronics-Schnittstelle, 4 Zeitgeber, akkugepufferte I2C-Bus-Uhr, mit 128Hz-Interrupt, 128 Byte Akku-RAM am I2C-Bus
PRINT/CTC S.96	Centronics-Druckerschnittstelle und 4 Zähler/Zeitgeber, zwei Optokoppler-Trigger/Zähleingänge.
PRINT S.98	Zwei Centronics Druckerschnittstellen

Bitte beachten Sie auch die Terminalbaugruppen ab Seite 218 und die intelligenten Peripheriebaugruppen ab Seite 232



# VIDEO80F



## Technik:

Video-RAM mit 2K Bildspeicher und 2K Attributspeicher für 8 Zeichensätze, halbe Helligkeit, Invers, Blinken und Farbe. Bildschirm-Darstellung entspricht dem RAM-Inhalt und ist entsprechend schnell zu ändern, über Speicher-Umschaltleitung geht dennoch kein Byte des Hauptspeichers verloren.

ELZET 80 VIDEO80F ist aufgrund der großen Darstellungsmatrix von 80x25 und dem prinzipbedingten schnellen Zugriff (Speicher-Blocktransfer) hervorragend geeignet für Anwendungen wie Textverarbeitung, Programmerstellung mit bildschirmorientierten Editoren und Ausgabe von beschrifteten Diagrammen im kommerziellen Bereich.

VIDEO 80 verfügt über einen eigenen RAM-Speicher mit je 16 Bit pro Zeichen, 8 für das ASCII-Äquivalent des Zeichens selbst, 8 Bits für die Zeichenattribute. Der Speicher wird vom Bildprozessor 6845 adressiert und gibt die gespeicherten Daten unter Zuhilfenahme der Zeichengeneratoren als Bildsignal aus.

Der Inhalt von drei Attributbits entscheidet, welcher der acht möglichen Zeichensätze angesprochen wird. Da die Auswahl zeichenweise geschieht, können deutscher und amerikanischer Zeichensatz, Semigrafik und Sonderzeichen beliebig

# Bildschirmanschluß 80x25 Zeichen, schnelles Video-RAM

nebeneinander stehen. Die weiteren zur Verfügung stehenden Attributbits ermöglichen Blinken, Negativdarstellung (Invers), Halbe Helligkeit und Farbe.

Die Attribute können beliebig gemischt werden, so daß z.B. ein blinkendes „Ä“ aus dem zweiten (deutschen) Zeichensatz schwarz auf grauem Hintergrund (halbe Helligkeit, negativ) erscheint.

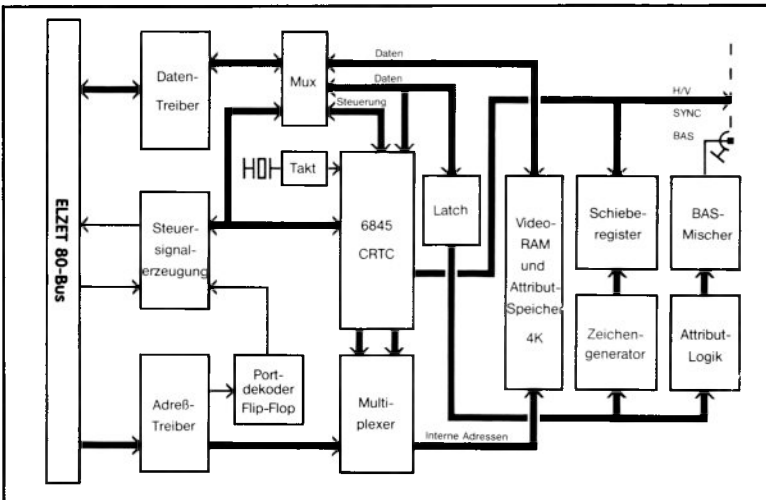
Standardmäßig wird VIDEO 80 ausgeliefert mit einem Eprom für vier Zeichensätze, programmiert mit Standard-ASCII, deutschem Zeichensatz und Semigrafik. Der vierte Bereich des Eproms ist kundenprogrammierbar. Je nach verwendetem Monitor können die Zeichensätze für 9x8 Zeichenmatrix oder 12x8 Zeichenmatrix geliefert werden.

VIDEO80F wird von der Systemsoftware unterstützt (CP/M 2.2, CP/M+, SSM, Prozeßbasic). Die dort vorhandenen Treiber simulieren ein Terminal mit z.B. Scrollen, teilweise mit Cursorpositionierung und sogar Fenstertechnik.

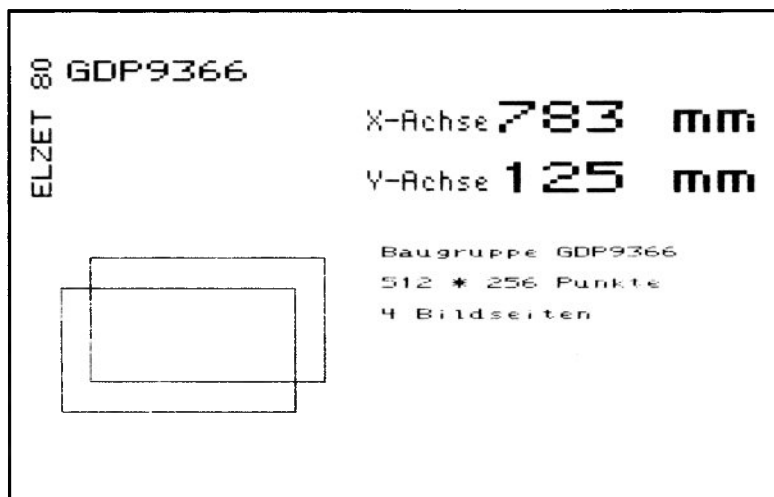
## Anwendung:

Der große Vorteil eines Video-RAMs kommt insbesondere bei Bildschirmeditoren zum Vorschein: Die Cursorbewegungen folgen direkt dem Tastendruck, auch bei seitenweisem Blättern.

Für die bekannten Editoren WordStar und Vedit gibt es sog. „Memory-mapped“-Spezialanpassungen für ELZET 80 VIDEO80F.



# GDP9366



## Technik:

9366 Grafikprozessor mit 64KByte Speicher, resultierend 4 Seiten zu 512 x 256 Bildpunkten.

Eingebauter Zeichengenerator für Beschriftungen in verschiedenen Größen und Ausrichtungen.

Vektorhardware für max. 1,5 Mio. Punkte/s.

Hardware-Scroll-Logik.  
Rückleseregister.

Die Auflösung des 9366 mit 512x256 Bildpunkten paßt bequem auf Monitore der 300,-DM-Preisklasse

Der wesentliche Anreiz, den 9366 in das ELZET 80- Baugruppenprogramm zu integrieren, war der eingebaute Zeichengenerator, der die einfache Integration von Texten (Beschriftung) erlaubt. Eine besondere Eigenschaft des Zeichengenerators ist seine Dehnbarkeit um Faktoren zwischen 1 und 16, unabhängig in der horizontalen und vertikalen Achse, sowie die vier Richtungsorientierungen horizontal, horizontal schräg, vertikal, vertikal schräg. Die Dehnbarkeit ist eine für Steuerungen ideale Eigenart, da meist neben „Kleingedrucktem“ wie Menüs und Funktionstastenbelegungen gleichzeitig groß Meßwerte wie Temperaturen oder Koordinatenwerte angezeigt werden müssen.

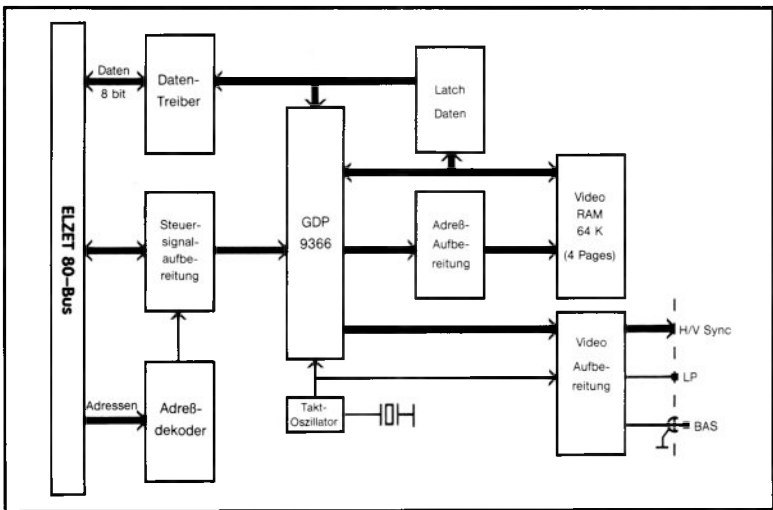
Für die leichtere Darstellung von bewegter Grafik ist der Speicher auf mehrere Seiten erweitert worden, so kann gleichzeitig

# Grafik 512x256 mit Großzeichenausgabe z.B. für Steuerungen

Seite 1 dargestellt werden, während Seite 2 beschrieben wird. Die Schreib- und Löschoptionen werden damit nicht sichtbar und die Darstellung wirkt fließend. Textdarstellung ist durch den eingebauten Zeichengenerator zwar einfach, wenn es aber um das Scrollen (oberste Zeile löschen, unterste neu schreiben) geht, hat der 9366 keine andere Möglichkeit, als das ganze Bild neu aufzubauen. Hier wurde auf der ELZET 80 GDP9366 eine externe Addierlogik eingerichtet, die eine schnelle Bildverschiebung in der Vertikalen ohne GDP-Eingriff erlaubt. Damit muß nur eine Zeile gelöscht und neu beschrieben werden. Diese Scroll-Logik wirkt auf die Bildspeicherseiten 3 und 4.

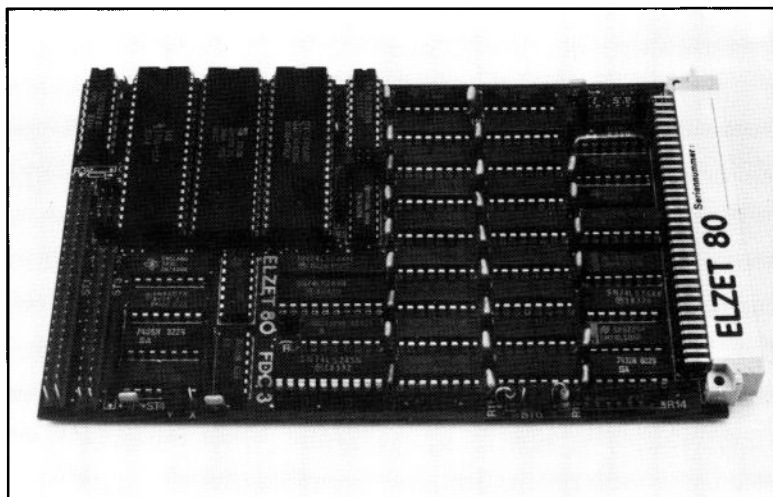
Der Bildspeicher wird ausschließlich über den 9366 bearbeitet, der Prozessor hat keinen Zugriff außer über das extern eingebaute Leseregister, womit Anwendungen wie Druckerausgabe des Bildschirm-inhalts möglich werden.

**Anwendung:**  
 In den meisten Laboranwendungen genügt eine einfache grafische Darstellung des Meßverlaufs. Hierfür, wie auch für Maschinensteuerungen, die gleichzeitig Symbole und Großtext darstellen müssen, stellt die GDP9366 eine billige Lösungsmöglichkeit dar.



# FDC3A

+5V/1200mA



## Technik:

Floppy-Steuerung mit WD1793.

Datentransfer mit Z80 DMA.

Steuersignalerzeugung und- abfrage mit Z80 PIO.

Digitaler Datenseparator, Taktteiler und digitale Schreibvorkompensation für 3,5 bis 8"-Laufwerke mit SMC9229BT.

256kByte dynamisches RAM mit modernem DRAM-Steuerbaustein 4501. Ausblendmöglichkeit und Common-Bereich-Schaltung.

Zusammen mit der CPU/IEC oder der CPU85SC erlaubt die FDC3A die Arbeit mit einem Floppy-Disk-Betriebssystem wie z.B. CP/M Plus. Die FDC3A stellt dazu den Speicherteil mit 64kByte oder 256kByte und den Floppyanschluß zur Verfügung.

Der Bootlader für den Start des Betriebssystems ist als Eprom auf der CPU unterzubringen, die Kommunikation mit dem Anwender erfolgt über die seriellen Schnittstellen auf der CPU, evtl. auch noch über die 80-Zeichen-Bildschirmkarte VIDEO80F.

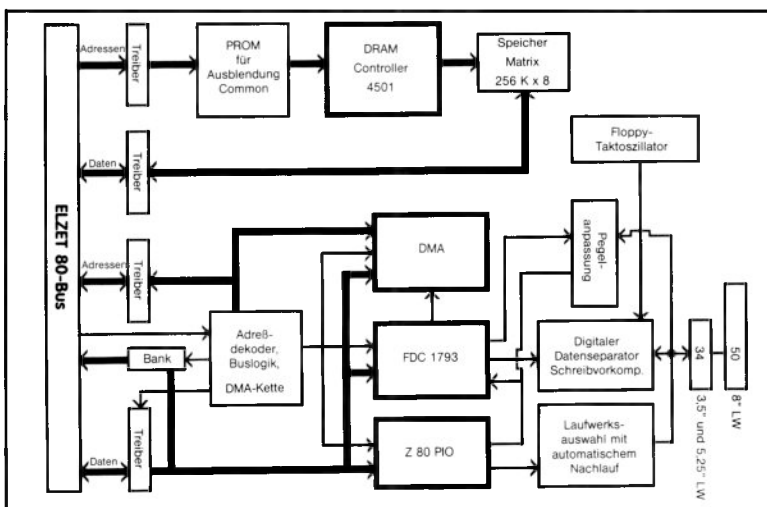
Die FDC3A ist in der Lage, alle Standard-Floppy-Laufwerke mit Shugart-kompatiblen Interface zu bedienen, unabhängig vom Diskettendurchmesser, der Seitenzahl oder der Aufzeichnungsdichte. Nähere technische Informationen zur Floppysteuerung finden Sie bei der Beschreibung FDC4.

## DMA-Floppy-Steuerung 3,5"/5,25"/8", 256kByte dyn. RAM

Der Speicherteil der FDC3A ist kompatibel zur dynamischen 1MByte-Speicherkarte 1M. Der Steuerbaustein für die dynamischen RAMs erlaubt den Einsatz mit 64Kx1- und 256Kx1-Bausteinen mit einer gesamten Speicherkapazität von 64KByte bzw. 256KByte. In beiden Fällen sind bestimmte Speicherbereiche ausblendbar (Boot, VIDEO80) und andere zugelassen für den Zugriff unabhängig von der Bankadresse (Common memory). Die Einstellung ist durch den Tausch eines programmierbaren Bausteins änderbar. Die Auslieferungskonfiguration erfolgt entsprechend der bestellten Betriebssoftware oder nach Kundenangabe, bei nicht standardisierten Zuweisungen unter Berechnung der Programmierkosten.

### Anwendung:

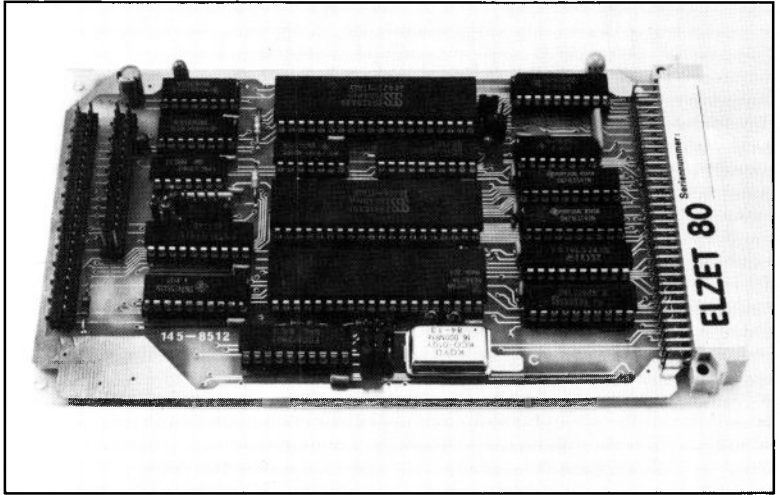
In kompakten Geräten ist die Zusammenfassung von Speicher und Floppysteuerung zur Reduzierung des Platzbedarfs sinnvoll, da zusammen mit Floppy-Laufwerken fast immer auch viel RAM-Speicher benötigt wird, um das Betriebssystem darin arbeiten zu lassen. Anschlußmöglichkeit für alle Standard-Floppylaufwerke.



Alternativ nur 64K RAM

# FDC4

+5V/800mA



## Technik:

Floppy-Steuerung mit WD1793.

Datentransfer mit Z80 DMA.

Steuersignalerzeugung und-abfrage mit Z80 PIO.

Digitaler Datenseparator, Takteiler und digitale Schreibvorkompensation für 3,5 bis 8"-Laufwerke mit SMC9229BT.

Softwarekompatibel zu und nahezu baugleich mit dem Floppy-Teil der FDC3A.

ELZET 80 baut seit 1980 Floppy-Steuerbaugruppen, die FDC4 ist in diesem Zusammenhang unter der Überschrift „Kontinuität mit Verbesserungen“ zu betrachten.

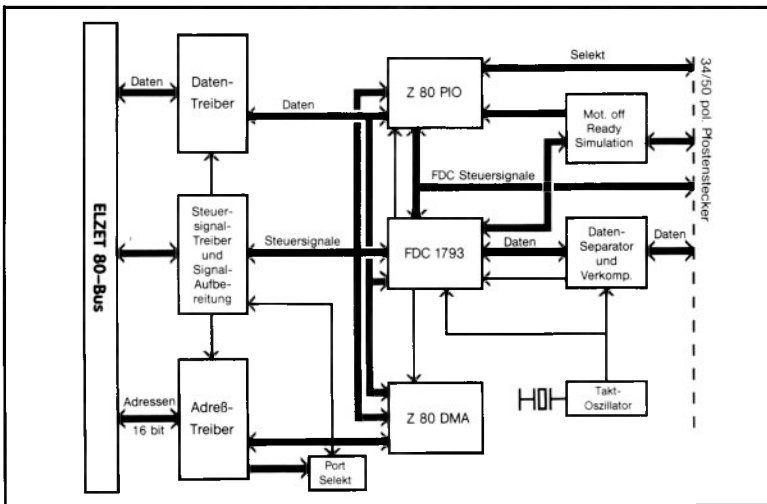
Die grundsätzlichen Eigenschaften: 34-poliger und 50-poliger Anschlußstecker für beide gängigen Laufwerksarten. Die Aufzeichnung erfolgt in einfacher oder doppelter Dichte auf ein- oder zweiseitigen Disketten mit beliebiger Spur- und Sektororganisation (soweit von der Software unterstützt). Zwischen den verschiedenen Formaten und Laufwerkstypen kann softwaregesteuert ausgewählt werden. Als Haupt-Steuerbaustein wird der MB8877 eingesetzt, eine Nur-5V-Version des WD1793, der die IBM-Formate 3740 und 34 unterstützt, aber auch andere Sektorgrößen und Anordnungen. Der Datentransfer kann mit Abfrageschleifen (Poling), unter Interrupt (Vektor über DMA oder PIO) oder aber mit dem Steuerbaustein für direkten Speicherzugriff (DMA)

# DMA-Floppy-Steuerung für 3,5"/5,25" und 8"-Laufwerke

erfolgen. Das Bankport der DMA zur Erzeugung der Adressen jenseits 64k kann wahlweise global oder nur während des DMA-Transfers aktiv sein. Die kritische Datenseparation wie auch die Schreibvorkompensation wird rein digital, d.h. ohne Abstimmeelemente, vorgenommen.

Die FDC4 unterscheidet sich von der Vorgängerschaltung auf der alten FDC3 (1983) durch einige Erweiterungen in der Erkennung und evtl. Erzeugung der READY-Signale, einer verzögerten Motorabschaltung auch für Laufwerke, die diese Eigenschaft üblicherweise nicht haben und durch die Möglichkeit der IP(Index)-Abfrage neben dem WD1793 her. Außerdem wurde die Busanpassung modernisiert und die DMA mit einer Bankadreßerweiterung versehen, die es erlaubt, direkt in einen bestimmten 64K-Bereich zu schreiben.

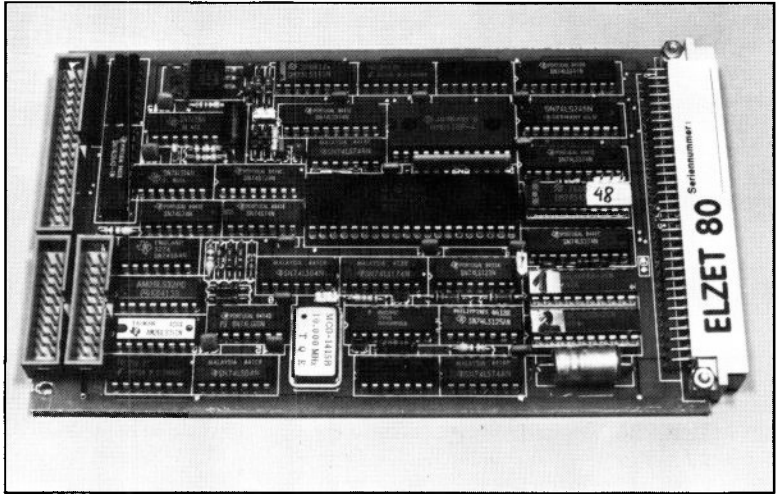
**Anwendung:**  
 Universelle Baugruppe zur Steuerung aller softsektorierten Floppy-Disk-Laufwerke mit Shugart-kompatiblen Anschluß (34/50-polig).  
 Einsatz als Massenspeicherschnittstelle in Steuerungen oder zusammen mit der dynamischen Speicherkarte 1M als normale Betriebssystemhardware.





# HDC

5V/1000mA



## Technik:

Schnittstelle für zwei Winchester Harddisks 5,25" oder 3,5" mit Seagate-kompatiblen Anschluß (ST506).

Maximal 8 Köpfe, 1024 Zylinder und 256 Sektoren/Spur.

Sektorlängen 128 bis 512 Byte.

Steprate und Schreibvorkompensation programmierbar.

Mit zunehmender Verbreitung von Winchester-Harddisk-Laufwerken ist auch der Preis in Regionen gefallen, wo eine „Umgehung des Speicherbedarfs“ durch häufigen Floppy-Wechsel nicht mehr gerechtfertigt ist.

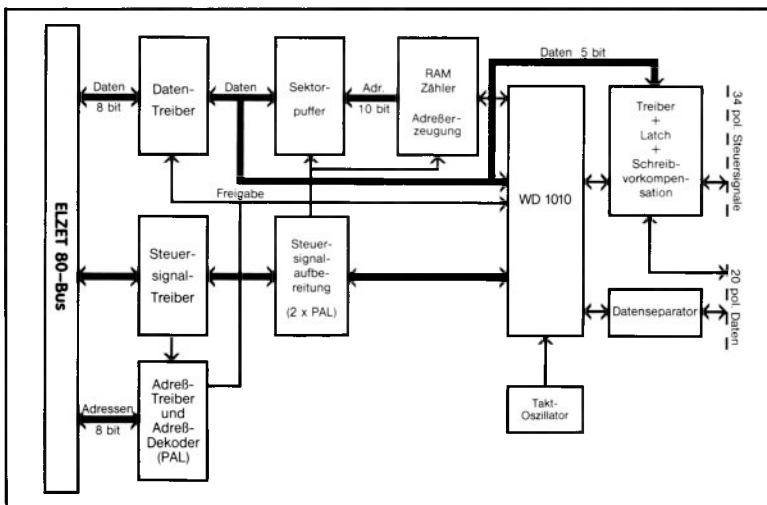
Die ELZET 80 HDC schließt die gängigen Winchester-Laufwerke ohne Zwischenschalten eines externen „Winchester-Controllers“ direkt an den ECB-Bus an. Die komplette Behandlung der Harddiskdaten einschließlich Speicherung eines ganzen Sektors und Statusdaten wie z.B. der Kopfstellungen für jedes Laufwerk wird von dem Steuerprozessor WD1010 übernommen.

Die HDC wird vom ELZET 80-BIOS für CP/M+ unterstützt. Die Programmladezeiten liegen im Bereich dessen, was man bisher nur von der Ramfloppy gewohnt war.

## Direkter Harddisk-Anschluß für ST 506-kompatible Laufwerke

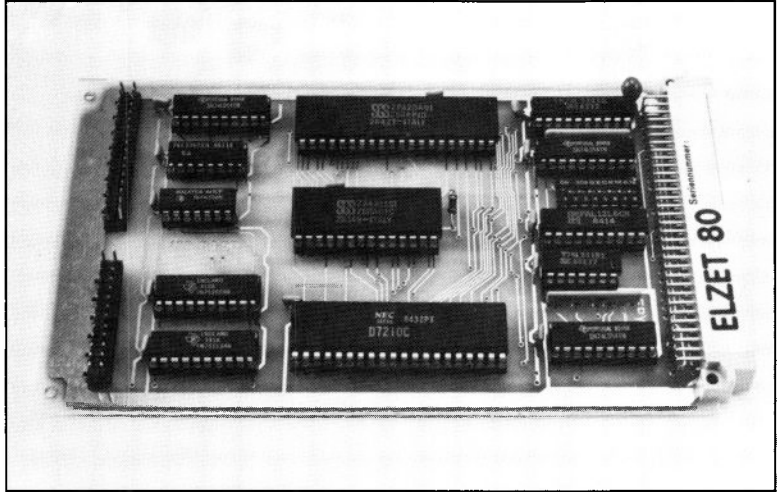
### Anwendung:

Die HDC dient der Erweiterung von Geräten auf Floppy-Basis um einen Anschluß für Winchester-Harddisks. Die Bedienung der Harddisk erfolgt im Hintergrund, über den 8-Bit-Port am ECB-Bus wird lediglich der Transfer von Daten in das bzw. aus dem Sektorpuffer-Ram auf der HDC vorgenommen.



# PRINT/IEC

5V/500mA



## Technik:

IEC-Bus-Steuerprozessor 7210 zur Bedienung einer Controller- oder Talker/Listener-Station am IEC-Bus nach IEEE488-1978. Normgerechte Bustreiber 75160/160/61. Di1-Schalter zur Abfrage der Geräteadresse. CTC als Vektorgeber für Interrupts vom 7210. Standard-Centronics-Port.

Der Einsatz eines Mikrocomputers als IEC-Bus-Controller ist heute im Labor gängige Praxis.

Mit ELZET 80- Baugruppen lassen sich aber auch ganze Meßaufbauten automatisieren und über den IEC-Bus steuern beziehungsweise protokollieren, also Talker/Listener-Geräte erstellen. Da die Anforderungen an die Antwortzeiten bei der IEC-Schnittstelle im T/L-Betrieb sehr zeitkritisch sind, empfiehlt sich der Einsatz einer IEC-Hardware statt einer Softwarelösung wie z.B. bei der CPU/IEC.

Der IEC-Bus-Steuerprozessor 7210, der auf der PRINT/IEC eingesetzt wird, ermöglicht die Bearbeitung aller IEC-Bus-Funktionen, in ihren Abkürzungen: SH1, AH1, T5 oder TE5, L3 oder LE3, SR1, RL1, PP1 oder PP2, DC1, DT1 und C1 bis C5 sowie alle darin einbegriffenen Funktionen. Der 7210 kann mit Sekundäradressen arbeiten, undefinierte Befehle erkennen und mit unterschiedlichen Datentransferraten arbeiten.

# IEEE488/IEC625 Busanschluß (uPD7210), Centronics, 4 Zeitgeber

Für die Stationsadressänderung ohne Softwaremodifikation (Adresse und Sekundäradresse werden in 7210-internen Registern abgelegt) ist ein DIL-Schalter auf der PRINT/IEC untergebracht, dessen Einstellung vom bedienenden Programm abgefragt werden kann. Um Datentransfers und Fehlerzustände im Vektorinterrupt verarbeiten zu können, werden die entsprechenden Ausgänge auf zwei Eingänge des CTC geführt.

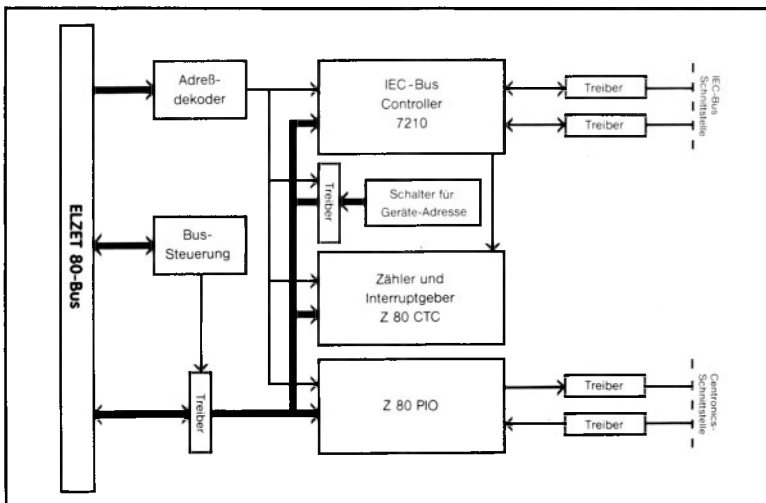
Der IEC-Bus ist über einen Pfostenstecker mit Flachkabel anschließbar.

Neben dem IEC-Bus verfügt die Karte wie die PRINT/CTC über eine Centronics-Druckerschnittstelle, die von der Systemsoftware unterstützt wird.

## Anwendung:

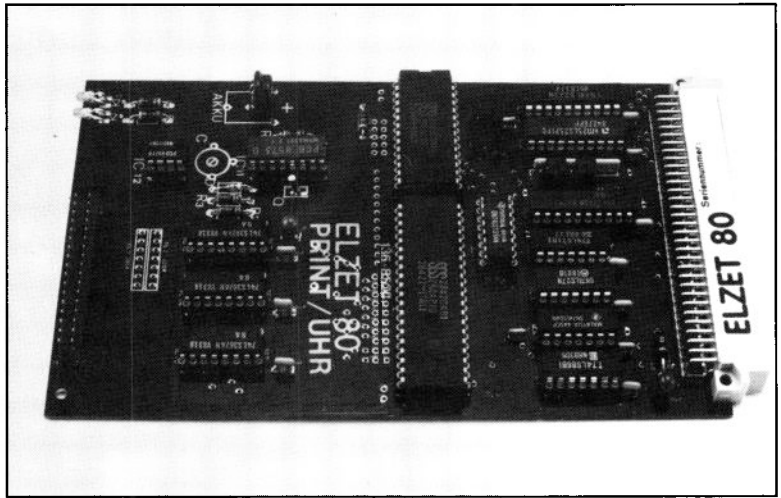
Beim Einsatz eines ELZET 80- Rechners im Labor ist eine IEC-Bus-Schnittstelle nahezu unumgänglich.

Mit der PRINT/IEC läßt sich ein Floppy-Gerät einfach zum IEC-Bus-Controller erweitern. Die Karte macht aber ebenso einen Subprozessor zur Versuchsteuerung (Relais, D/A, A/D) als Talker/Listener IEC-Bus-fähig.



# PRINT/UHR

+5V/250mA



## Technik:

Z80 PIO mit Treibern für Centronics-Druckerschnittstelle und Anschluß für I<sup>2</sup>C-Bus.

Z80 CTC als Interruptgeber.

Akkugepufferte Uhr PCB8573 an I<sup>2</sup>C-Port.

Akkugepuffertes RAM PCB8571 mit 128 Byte an I<sup>2</sup>C-Port, dadurch keine Belegung des Hauptspeichers.

Die PRINT/UHR stellt eine Modifikation der PRINT/CTC dar. Alle dort gemachten Aussagen über die Druckerschnittstelle treffen auch für die PRINT/UHR zu.

Die Centronics-Druckerschnittstelle wurde bei der Entwicklung dieser Baugruppe um zwei PIO-Bits beraubt, die bisher nicht benutzt wurden. Diese beiden Bits (6 und 7 des A-Ports) stellen den I<sup>2</sup>C-Busanschluß dar. Über diesen Bus werden der Uhrenbaustein und das CMOS-RAM bedient.

Die Uhr bietet die Daten: Minuten, Stunden, Tag und Monat an und verfügt über einen Komparator, der die aktuelle Zeit mit einem Alarmregister (Weckzeit) vergleicht. Eine Übereinstimmung führt zur Aktivierung eines Ausgangssignals (COMP), gleichzeitig kann der Zustand über den I<sup>2</sup>C-Bus ausgelesen werden.

Die Uhr hat einen eingebauten Quarzoszillator, dessen 128Hz-Ausgang auf den CLK/TRG0-Eingang des CTC geführt

# Centronics-Schnittstelle, Hardware-Uhr, 128 Byte Akku-RAM

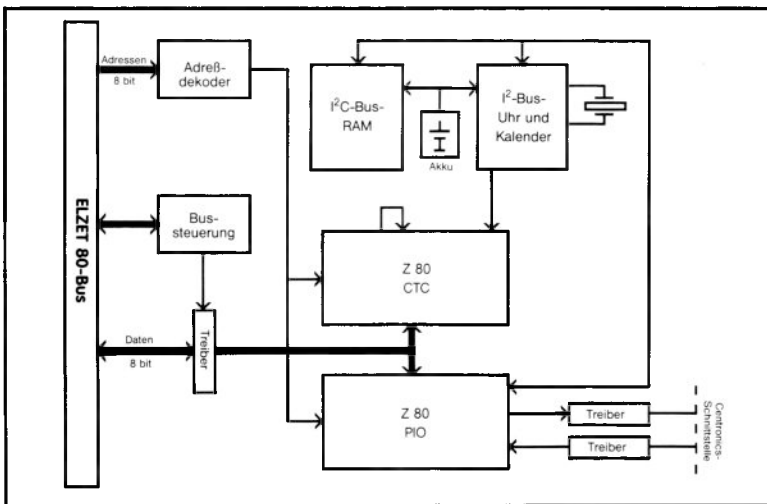
wird, um eine Zeitscheibenfunktion für Multitaskanwendungen ausnutzen zu können. Da der Kanal 0 mit Kanal 1 kaskadiert ist, sind auch Vektorinterrupts in größeren Zeiträumen möglich. Die SEC- und MIN-Ausgänge der Uhr könnten ebenfalls als Interruptquellen dienen, sind standardmäßig jedoch nicht verdrahtet.

Das CMOS-RAM PCD8571 wurde auf der Baugruppe integriert, weil durch die Uhr ein Akku und die I<sup>2</sup>C-Schnittstelle ohnehin zur Verfügung stand. Es verfügt über 128 Byte, auf die über eine automatische Wortadreib-Inkrementierung schnell zu gegriffen werden kann. Theoretisch könnten weitere 7 RAMs an der gleichen Schnittstelle angeschlossen werden, da sie über die A0-A2-Pins adressiert werden können.

Ein Softwaretreiber in Z80 Assemblersprache für den Verkehr mit dem I<sup>2</sup>C-Bus bei gleichzeitigem Betrieb des Centronics-Ports ist erhältlich.

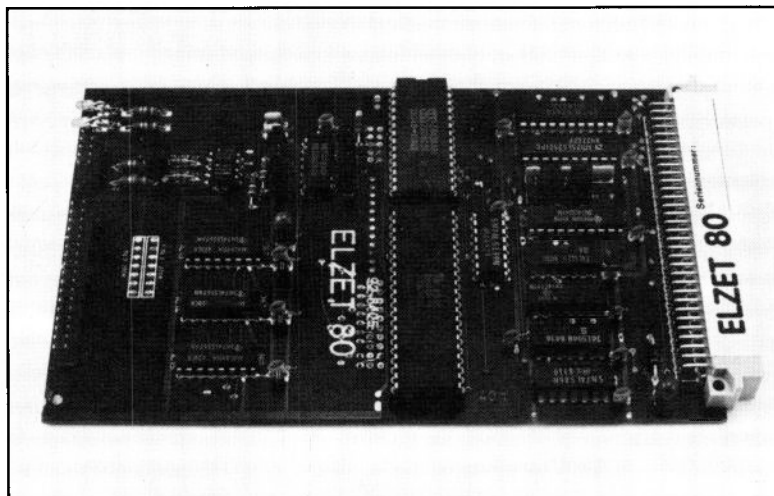
## Anwendung:

Die Centronics-Druckerschnittstelle wird durch alle Systemsoftware unterstützt, da die PRINT/UHR mit der PRINT/CTC kompatibel ist. Lediglich die Optokoppler-Eingänge entfallen. Die 128Byte ausfallsicheres RAM eignen sich für kritische Prozeddaten, die nach einem Netzausfall zum Wiederanlauf bekannt sein müssen.



# PRINT/CTC

5V/300mA



## Technik:

Z80 PIO Parallelschnittstelle mit Treibern für den Anschluß von Centronics-kompatiblen Druckern.  
Z80 CTC als Interruptgeber für Softwareuhr oder Multitask-„System-Tick“.  
2 Optokoppler-Eingänge für externe Interrupts.

Die Centronics-Druckerschnittstelle hat ihren Namen vom gleichnamigen Druckerhersteller, der die Pegel und Belegung für die 36-poligen Steckverbinder (JD, 57' Ribbon) vor über 15 Jahren definierte.

Es ist eine parallele Schnittstelle mit acht Datenbits und diversen Steuerbits für Quittungen sowie zur Fehler- bzw. Betriebsanzeige.

Der 34-polige Pfostensteckverbinder der PRINT/CTC eignet sich zum Anquetschen von Flachbandkabel, an das wiederum der 36-polige Normstecker quetschbar ist, die zwei fehlenden Leitungen werden nicht benötigt.

Der CTC auf der Baugruppe kann als Systemzeitgeber eingesetzt werden, dazu sind die beiden ersten Kanäle kaskadiert, da sich hierdurch die Interrupthäufigkeit verringern läßt.

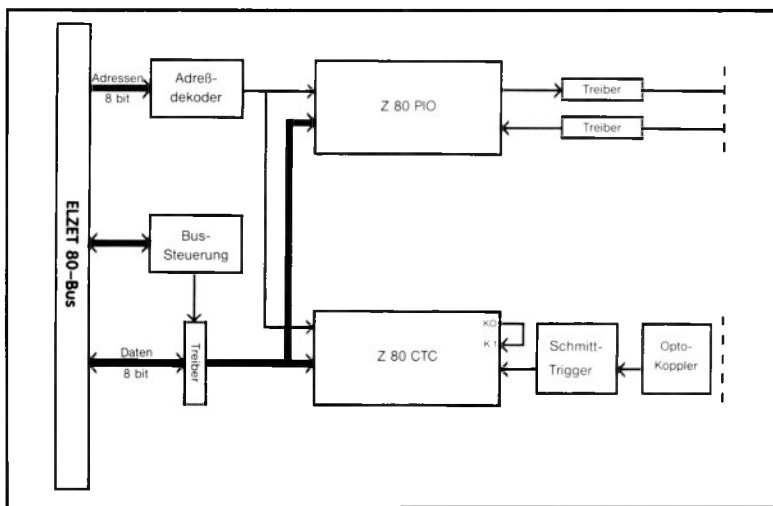
## Centronics-Druckerschnittstelle und 4 Zähler/Zeitgeber

Zwei Kanäle des CTC haben externe Eingänge mit Trennung durch Optokoppler und Schmitt-Trigger-Impulsformung. Diese Kanäle können für kundenspezifische Interrupts benutzt werden. Dazu sind die Optokopplereingänge auf einen 10-poligen Pflostenstecker geführt worden.

### Anwendung:

Die preisgünstigste Version fast aller Druckermodele ist die Ausführung mit Centronics-kompatiblen Anschluß. Der Ausgangsstecker der PRINT/CTC ermöglicht den Druckeranschluß mit Flachbandkabel.

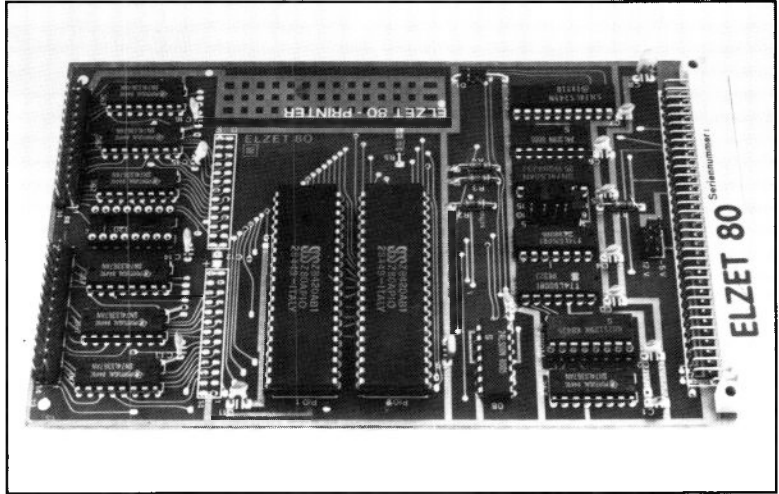
Die PRINT/CTC wird von aller ELZET 80- Systemsoftware als Druckerausgabe-Schnittstelle angesprochen.





# PRINT

5V/300mA



## Technik:

Zwei Z80 PIO.  
Bustreiber für  
Ausgangssignale.  
Eingangspuffer für  
Quittungssignale von der  
Schnittstelle.  
Vektorinterruptfähig.

Die Baugruppe PRINT ist aus der PIO/W entstanden und enthält festverdrahtete Treiber für den häufigen Anwendungsfall Centronics-Druckerschnittstelle.

Bei PRINT sind zwei Schnittstellen auf einer Baugruppe untergebracht, eine davon wird von der Standard-Systemsoftware unterstützt.

Die Ausgangsstecker sind 26-polige Pfostenstecker, die Belegung korrespondiert jedoch nicht zum 36-poligen Centronics-Stecker.

Die PRINT kann auch für andere Parallelport-Anwendungen eingesetzt werden, die Bustreiber hinter der PIO benötigen. Die mit 74LS367 ausgestattete Baugruppe hat pro Kanal 12 Ausgänge und 4 Eingänge, einer davon geht auf BSTB (Byte-Mode-Interrupt).

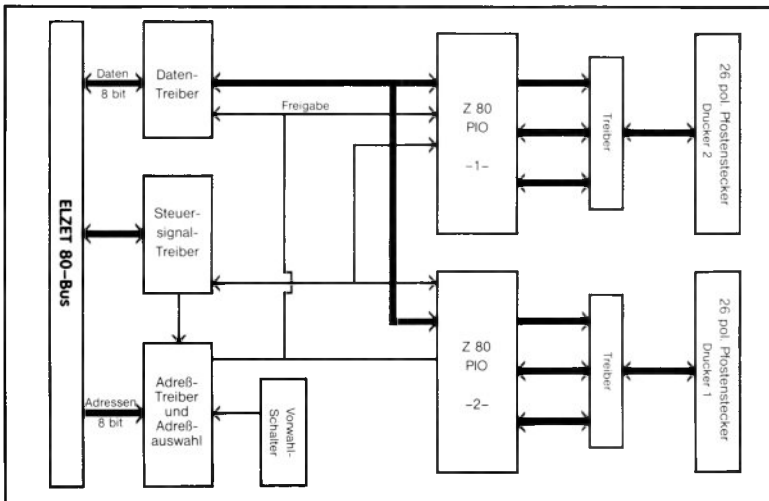
Die Adressierung ist nicht auf die Systemadresse des Druckerports festgelegt, sondern kann über Kurzschlußbrücken verstellt werden.

## Zwei Centronics Druckerschnittstellen

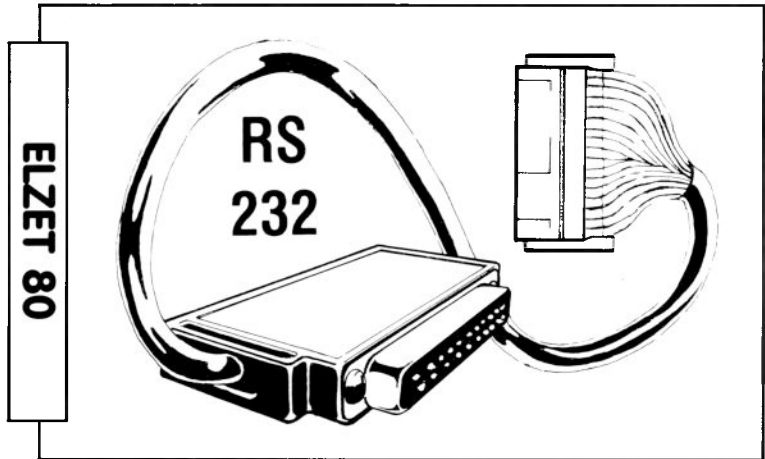
### Anwendung:

PRINT bietet auf einer Baugruppe zwei Drucker-Parallelschnittstellen nach der verbreiteten Belegung von Centronics.

Die Baugruppe eignet sich daher besonders für Anwendungen, in denen zwei oder mehr Drucker angeschlossen werden müssen. Bei nur einem Drucker empfehlen wir die PRINT/CTC, /IEC oder /UHR.







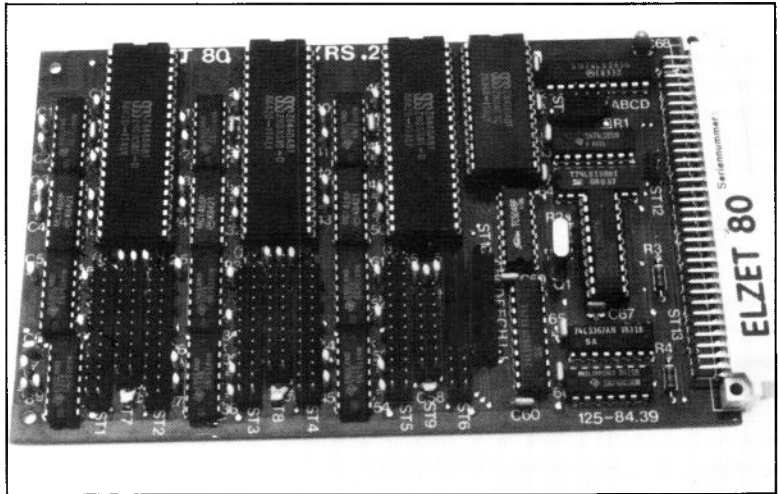
## Serielle Schnittstellen

	Baustein	Schnittstelle	Baudrate bis ..Bd(:16)	Treiber	Sonstiges	Bemerkungen
SIO6/RS232 S.102	3 x Z80 SIO	6 x RS232	38400 steckbar programmierb.	für alle Signale + Daten, Takt	CTC für Taktprogrammierung	Steckverbinder-Belegung kompatibel zu V.24
SIO6/20mA S.104	3 x Z80 SIO	6 x TTY	38400 steckbar programmierb.	für Daten	CTC für Taktprogrammierung	Gemeinsamer 26poliger Pfostenstecker
SIO2 S.106	1 Z80 SIO	2 RS232 und 2 TTY	19200 steckbar	RS232 Daten und je 1 Handsh.	Wandler für Hilfsspannungen	
SCC2 S.108	Z8530 SCC Z8536 CIO	2 x RS 232 oder TTY	38400 programmierb.	RS232 komplett, TTY Daten	CIO 20 Bit par., 3 Zähler Sp.-Wandler	Steckverbinder-Belegung kompatibel zu V.24
SCC4/RS422 S.110	2 x Z8530 SCC	4 x RS422/X.27	38400 programmierb.	für alle Signale	—	Steckverbinder-Belegung kompatibel zu X.21
SCC4/LWL S.112	2 x Z8530 SCC	4 Kanäle LWL	38400 programmierb.	für Daten	—	Zwei Ausführungen: 45m max. und 2000m max.
2SCC S.114	2 x Z8530 SCC	4 x TTL-Pegel	38400 programmierb.	—	—	großes Rasterfeld 65 x 90 mm <sup>2</sup>

# SIO6/RS232

681, 72

+ 5V/550mA  
+12V/ 50mA  
-12V/ 50mA



## Technik:

Sechs RS232/V24-Standardchnittstellen für alle gängigen seriellen Übertragungen. Aufbau mit der komfortablen Z80 SIO. Quarzoszillator für feste Baudraten, programmierbarer Teiler für programmgesteuerte Umschaltung. Alle Modemsignale sind RS232/V28-gepuffert, auch z.B. der RI/SYNC-Eingang, ebenso wie alle Takte.

Die SIO6 bietet die höchste Integrationsdichte bei RS232-Normschnittstellen mit Pegelwandlern für alle am Baustein verfügbaren Schnittstellenanschlüsse. Sie eignet sich damit für Anwendungen, bei denen viele, auch komplizierte RS232/V24-Schnittstellen bedient werden müssen.

Neben der Erfüllung der Hardware-Voraussetzungen bietet ELZET 80 SIO6/RS232 auch bei den Protokollen alle üblichen Standards: Asynchronbetrieb mit einstellbarer Wortlänge und verschiedenen Stopbits, Synchronbetrieb mit den Protokollen BiSync, HDLC und SDLC.

Die Bearbeitung der Protokolle wird von der Z80 SIO erledigt, einem LSI-Peripheriebaustein aus der Z80 Familie. Die SIO übernimmt die Parallel/Serienwandlung sowie alle damit zusammenhängenden Protokolle, Prüfungen etc.

Wesentliche Vorteile der SIO gegenüber anderen bekannten USART's sind die eingebauten Datenfifos und die zustandsab-

## 6 serielle Schnittstellen mit RS232 Treibern für alle Signale

hängige Vektorinterrupterzeugung.

Der Empfänger jedes Kanals verfügt über einen 3-Byte Puffer, so daß ankommende Zeichen erst dann verlorengehen, wenn die Schnittstelle mehrfach nicht vom Prozessor bedient wird. Der weniger kritische Sender ist mit einem Pufferbyte ausgestattet.

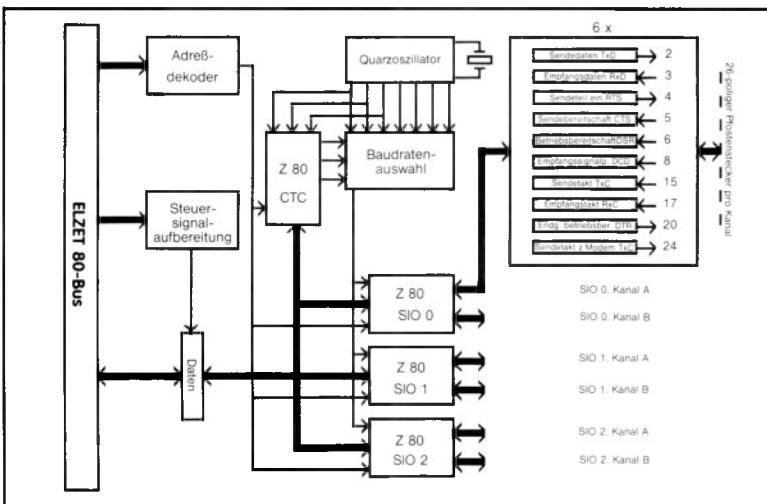
Die Z80 SIO ist in der Lage, bei Interruptbetrieb verschiedene Vektoren zu erzeugen, somit je nach Betriebszustand direkt in eins von vier Bearbeitungsprogrammen zu springen, ohne zunächst das Statusport lesen zu müssen. Die vier verschiedenen Interrupts werden ausgegeben bei :

- 1) Senderpuffer leer
- 2) Interrupt beim ersten zu lesenden Zeichen
- 3) Interrupt bei jedem zu lesenden Zeichen
- 4) Interrupt bei Quittungssignal, Break oder Abort.

### Anwendung:

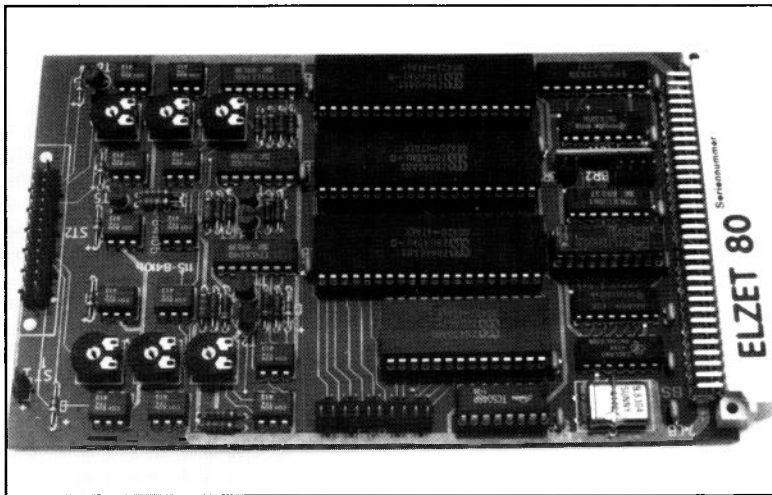
Für Schnittstellenmulti-plexer und Rechner mit vielen Peripheriegeräten ist die SIO6/RS232 besonders geeignet.

Jeder Kanal ist mit einer Vielzahl von Steuerleitungen ausgestattet. Kondensatoren an jedem der zugehörigen Treiber/Empfänger dienen der normgerechten Korrektur der Anstiegs- bzw. Abfallzeiten.



# SIO6/20mA

+ 5V/700mA  
+12V/250mA  
+12V extern



## Technik:

Sechs unabhängige 20mA-Stromschleifenschnittstellen für alle gängigen seriellen Übertragungen. Aufbau mit der komfortablen Z80 SIO. Quarzoszillator für feste Baudraten, programmierbarer Teiler für programmgesteuerte Umschaltung.

Insbesondere im industriellen Bereich ist die Übertragung mit eingepprägtem Strom (20mA Stromschleife) weit verbreitet, da eine Stromschnittstelle erheblich unempfindlicher gegen das Einkoppeln von Störimpulsen ist als eine massebezogene Spannungsübertragung, wie sie bei RS232 verwendet wird.

Die SIO6/20mA verfügt über 6 unabhängige Vollduplex-Kanäle mit Optokopplern im Eingang und im Ausgang. Für die Sender ist aus Gründen der Übertragungssicherheit eine externe 12V Hilfsspannung bereitzustellen, eine Modifikation der Vorwiderstände für andere Spannungen ist auf Wunsch machbar. Die Optokoppler lassen sich über Trimmer abgleichen, was jedoch nur bei hohen Baudraten und gleichzeitig langen Leitungen vonnöten ist.

Die als Schnittstellenbaustein eingesetzte Z80 SIO ist hinsichtlich Struktur und Programmierfreundlichkeit für viele USARTs

## 6 serielle Schnittstellen mit 20mA TTY Treibern für Daten

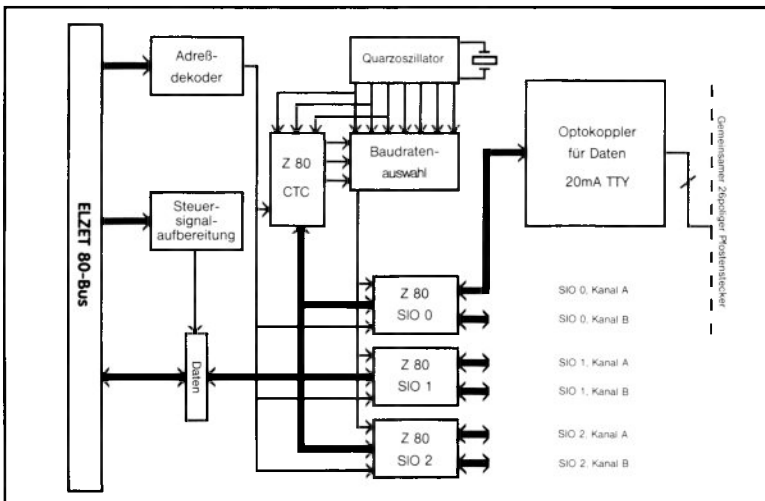
anderer Mikroprozessorfamilien zum Vorbild geworden. Sie ermöglicht Asynchronbetrieb mit einstellbarer Wortlänge und verschiedenen Stopbits sowie Synchronbetrieb mit den Protokollen BiSync, HDLC und SDLC.

Besonders das eingebaute 3-Byte-Lese-FIFO erleichtert die Schnittstellenbedienung durch losere Abfragezeiten. Auch die umfangreichen Interruptmöglichkeiten der SIO können ausgenutzt werden, ausgenommen natürlich Zustandsänderungen der Quittungsleitungen, da diese nicht herausgeführt sind.

Die Takterzeugung geschieht fest über einen Quarzoszillator mit nachfolgendem Teiler, der Ausgangsfrequenzen zwischen 1,2 kHz und 614,4 kHz liefert (SIO-intern teilbar :16 bis :64). Ein Zählerbaustein CTC kann die festen Quarzoszillatorausgänge nochmal durch einen programmierbaren Faktor zwischen 1 und 256 teilen, so daß die Baudraten auch softwaremäßig einstellbar sind.

### Anwendung:

Durch die große Anzahl an Schnittstellen und die Übertragungsart mit eingepprägtem Strom ist die SIO6/20mA besonders geeignet für den Einsatz in sternförmigen Unterrechner- oder Peripheriekopplungen im industriellen Bereich.

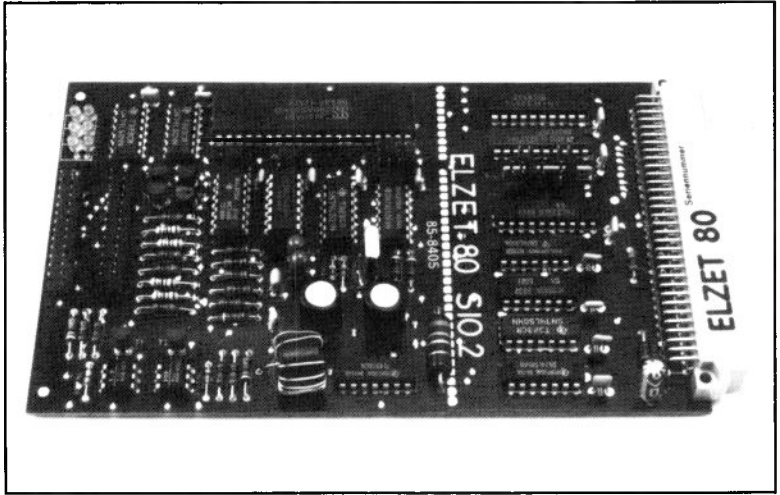




# SIO2

453.12

+5V/550mA



## Technik:

Z80 SIO Serienwandler für asynchrone und synchrone Datenübertragung. Zwei unabhängige Voll-Duplex-Kanäle. RS232/V28-Leitungstreiber oder 20mA- TTY-Schnittstellen mit Optokopplereingang. Spannungswandler zur Erzeugung der RS232/V28-Hilfsspannungen.

Die ELZET 80 SIO-2 ist für alle üblichen seriellen Datenübertragungen geeignet und erlaubt durch die Wahlmöglichkeit verschiedener Treiber (RS232/20mA) universellen Einsatz.

So eignet sich die Baugruppe für den Anschluß von Ausgabeeinheiten wie Druckern, Plottern und Meßgeräten ebenso wie für eine industrielle Rechnerkopplung über die Stromschleife.

Die SIO kann im Asynchronbetrieb den gelieferten Baudratentakt durch 16, 32 oder 64 teilen. Da der Quarzoszillator mit einem 9,8304 MHz-Quarz die Frequenzen 38400, 76800, 153600 und 307200 Hz liefert, sind Baudraten von 600 bis 19200 Hz möglich, mit einem wahlweise lieferbaren 4,9152 MHz-Quarz entsprechend die halben Takte.

Für die RS232/V28-Treiber werden die Standardbausteine 1488/1489 eingesetzt. Die Stromschleife wird im Ruhezustand mit Gegenstrom betrieben, der Ein-

## 2 serielle Schnittstellen mit RS232- und 20mA-TTY-Treibern

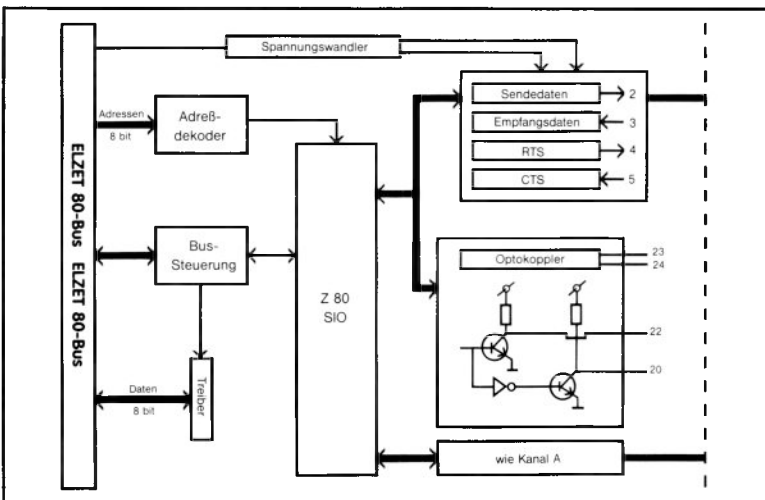
gang ist als Optokoppler ausgeführt.

Für jeden Kanal steht ein 26-poliger Pfofenstecker zur Verfügung, der über angequetschtes Kabel an die DB25S-Normbuchse paßt. Dann sind TxD, RxD, RTS, CTS und Masse mit 2, 3, 4, 5 und 7 belegt; die Stromschleife wird auf 20, 22, 23 und 24 verdrahtet mit Out+, Out-, In+ und In-.

Um die Karte auch in Geräten einsetzen zu können, die nur +5V-Versorgung haben, enthält die Baugruppe einen Spannungswandler, der aus der 5V-Hauptspannung die Hilfsspannungen +12V und ca. -10V für die RS232 erzeugt.

### Anwendung:

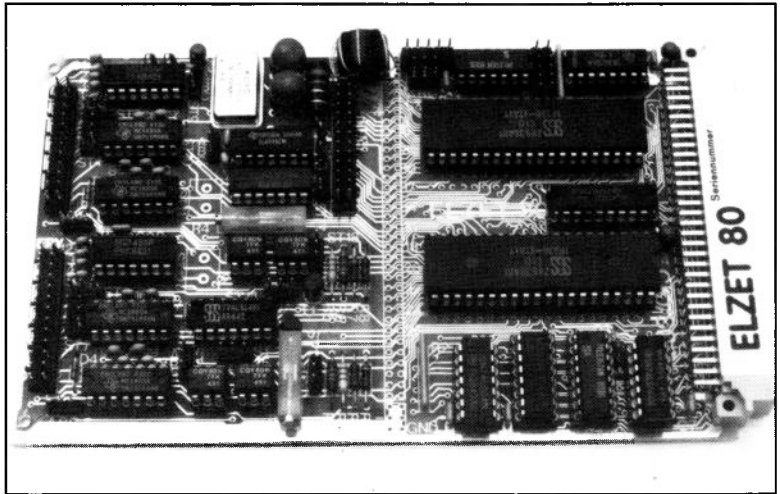
Die SIO2 eignet sich hauptsächlich für asynchrone serielle Datenübertragung zu Peripheriegeräten oder anderen Rechnern, wenn die Auswahlmöglichkeit zwischen 20mA-TTY und RS232 benötigt wird. Für Neuentwicklungen empfehlen wir die SCC2, die die gleichen Funktionen erfüllt.



# SCC2

569.- iul

+5V/650mA



## Technik:

Zwei universelle serielle Schnittstellen mit Pegelwandlern für RS232 (alle Modem- und Taktleitungen) und 20mA Stromschleife. Asynchroner und synchroner Betrieb mit allen gängigen Protokollen.

Baudrate programmgesteuert wählbar.

Erzeugung der RS232-Hilfsspannungen auf der Karte.

Parallelport und 3 Zähler.

Die SCC2 ist eine universelle Ein-/Ausgabebaugruppe für serielle und parallele Kommunikation. Die SCC und CIO aus der Z85er-Serie sind die derzeit leistungsfähigsten Universal-Peripheriebausteine.

Die Parallelschnittstelle CIO eignet sich für byte- oder wortbreite Übertragung mit verschiedenen Quittungssignalen, wie auch für Einzelbitbearbeitung mit Bitmustererkennung und Interrupterzeugung. Die Peripherieanschlüsse der CIO sind ohne Zwischenschaltung von Treiberbausteinen auf Pfostenstecker geführt.

Die beiden seriellen Schnittstellen mit dem Z8530 SCC ermöglichen asynchrone wie synchrone Übertragung mit RS232-Pegel oder 20mA Stromschleife. Beim asynchronen Betrieb, wie er für Peripheriegeräte wie Drucker und Plotter üblich ist, können die Anzahl der übertragenen Bits, die Stopbits und die Paritätserzeugung eingestellt werden. Synchron

## SCC mit 2 x RS232/20mA, Spannungswandler integriert CIO mit 20 Bit parallel und drei 16 Bit Zählern

sind die Protokolle BiSync, HDLC und SDLC möglich. Der SCC kann auch mit einem taktgekoppelten Datenstrom arbeiten, wobei der Empfänger über eine PLL die Taktrückgewinnung vornimmt. Die Baudrate ist programmierbar und wird aus dem externen Quarzoszillator abgeleitet, wobei wahlweise auch die Taktung über die RS232-Schnittstelle erfolgen kann.

Die beiden 26-poligen Pfostenstecker für die serielle Schnittstelle sind flachkabelkompatibel mit der RS232/V24 Normschnittstelle. Die Anschlüsse für die 20mA-Stromschleifen sind auf separaten Steckverbindern abgreifbar.

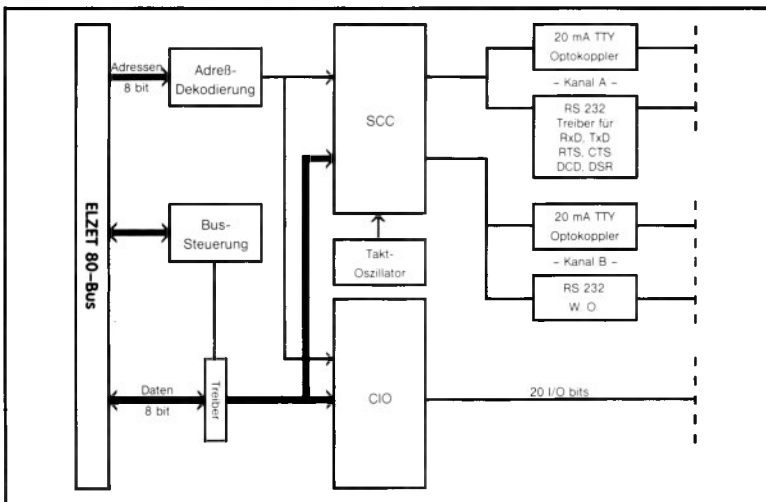
Die Erzeugung der RS232-Hilfsspannungen von +12 und -10V wird auf der Baugruppe über einen Schaltwandler aus +5V vorgenommen.

### Anwendung:

Die SCC2 ist für universelle Anwendung ohne spezielles Einsatzprofil ausgelegt.

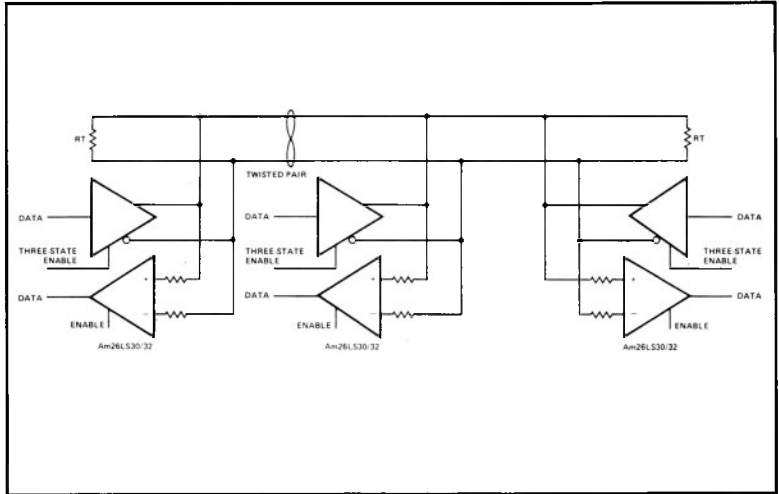
Die zwei seriellen Schnittstellen bearbeiten alle gängigen Protokolle und sind umschaltbar auf die beiden häufigsten Schnittstellenstromkreise.

Die CIO ist ein Universal-Parallelport mit 3 integrierten Zählern .



# SCC4/RS422

+5V/550mA



## Technik:

Zwei Z8530 SCC.  
Vier synchrone oder asynchrone serielle Schnittstellen mit Pegelwandlern nach RS422/X.27.  
Ausgangs-Pfostenstecker passend für Flachkabelanschluß auf 15poligen D-Stecker nach X.21. Alle X.21-Signale sind vorhanden.  
RS485-netzwerkfähig.  
Vektorinterrupt-Erzeugung.

RS422A/X.27 eignet sich für schnelle Übertragungen zu Peripheriegeräten oder zur Rechnerkommunikation, z.B. in Netzwerken der RS422A-Erweiterung RS485. Auf der SCC4/RS422 stehen vier unabhängige Voll duplex-Kanäle zur Verfügung.

Bei serieller Datenübertragung im Mikrocomputerbereich herrscht die Schnittstelle nach RS232 vor. Für die Anforderungen der Zukunft reicht RS232 jedoch unter anderem aufgrund der geringen Übertragungsrate nicht mehr aus. Weiter wird die Verwendung von Hilfsspannungen (+/-12V) als nachteilig angesehen.

Die X.27/RS422 spezifizieren eine neue Schnittstelle für schnellere und sicherere Datenübertragung. Die X.27 arbeitet mit Differenzübertragung, d.h. ein „High“ wird durch nominal 5V auf Leitung A und Masse auf Leitung B dargestellt. Umgekehrt bedeutet „Low“ einen Massepegel auf A und +5V auf B. Für diese Übertra-

## 2x SCC mit 4 Kanälen RS422/X.27, belegt nach X.21

gungswise lassen sich empfangenseitig Verstärkerschaltungen realisieren, die bei einem Gleichtaktspannungsbereich von -12V bis +12V noch Eingangssignale bis herunter zu +/-200mV detektieren können.

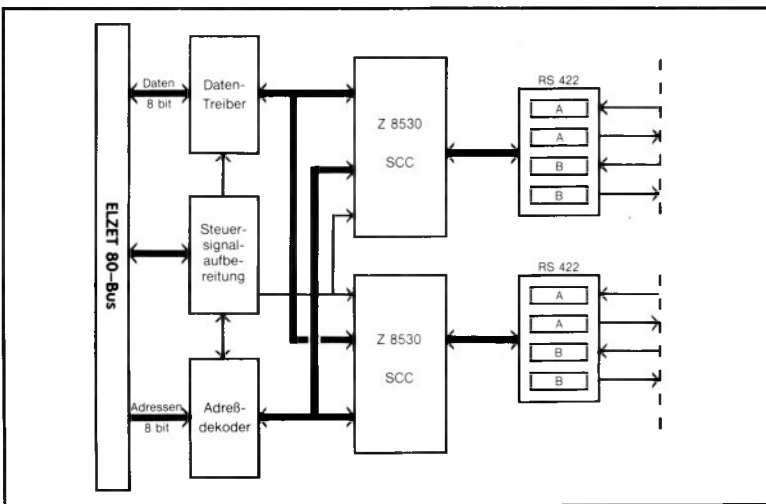
Die daraus resultierenden Übertragungsraten reichen von 100kBa bei 4000 Fuß bis 10MBa bei 40 Fuß. Das gilt für Sender- zu Empfänger-Übertragungen wie für die RS485-Netzwerkanwendung mit bis zu 32 Sender/Empfängerpaaren auf einem abgeschlossenen Kabel.

Um bei hohen Übertragungsgeschwindigkeiten einen datensynchronen Takt verwenden zu können, sind für jeden Kanal Takttreiber nach draußen und Taktempfänger vorhanden. Bei Baudraten bis ca. 19200 kann allerdings auch mit der im SCC eingebauten PLL gearbeitet werden.

### Anwendung:

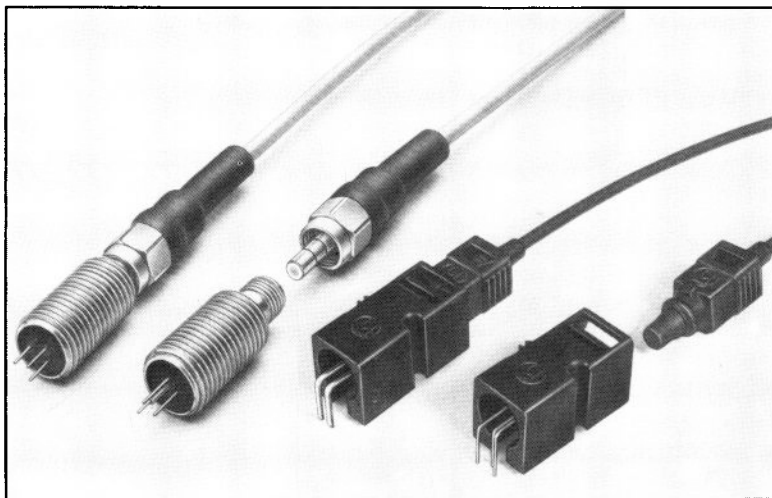
Die EIA-RS422 bzw. CCITT-X.27 definieren eine Datenübertragung mit einer Zweidraht-Differenzleitung bei 2V bis 6V Spannungsdifferenz zwischen den Leitern. Diese Differenz läßt sich mit 5V-Ausgangsspannung einfach erreichen.

RS422/X.27 spezifiziert Datenübertragungen auch über weite Entfernungen bis in den MBit-Bereich.



# SCC4/LWL

+5V/700mA



## Technik:

4 Vollduplex-Schnittstellen für Lichtleiteranschluß.

LWL-Übertragungsrate bis 500kBit.

Ausführungen für Kunststoffkabel mit max. 45m und für Glasfaser mit max. 2000m Übertragungsstrecke bei gleicher Datenrate.

Z8530 SCC als Serienwandler.

Die Datenübertragung mit Lichtwellenleitern (LWL) gelangt aufgrund der Verfügbarkeit preiswerter Armaturen und Kabel nunmehr verstärkt in die industrielle Nutzung.

Mit der SCC4/LWL sind gleichzeitig zwei Entfernungs- und damit Preisbereiche abzudecken. Sehr preiswert ist die Standardausführung für Übertragungsstrecken unter 45m, die mit Kunststoff-Steckverbindern und Kunststoffkabel realisiert werden kann. Die Steckverbinder sind auf der Leiterplatte untergebracht, die Kunststoffkabel können ohne Spezialwerkzeug vom Kunden bearbeitet werden, das Kabel selbst kostet nur etwa ein Drittel des Glasfaserpreises.

Die Langstreckenversion bis 2000m dagegen benötigt metallische Steckverbinder für das Glasfaserkabel. Kabel können entweder fertig konfektioniert bezogen werden oder der Werkzeugkoffer mit Spezialwerkzeug ist einmalig anzuschaffen. Die Steckverbinder mit den Sender-

## 2x SCC mit 4 Kanälen für Lichtleiter

bzw. Empfänger-Elementen werden an der Frontplatte montiert.

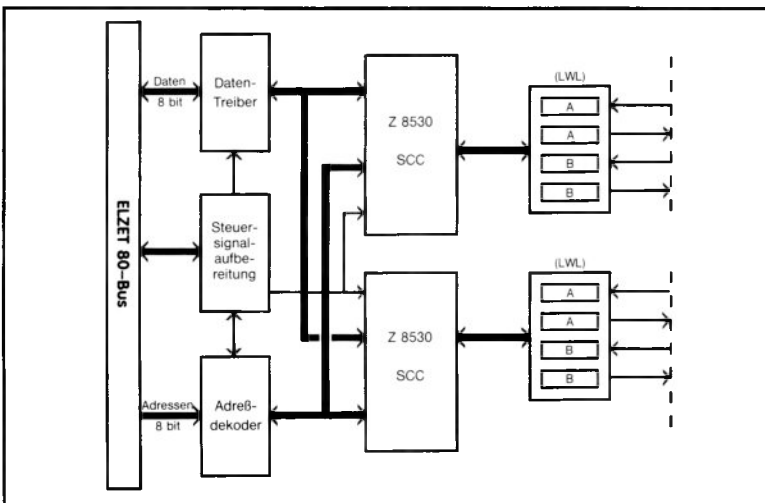
Softwareseitig ist LWL nur insofern anders als RS232 zu behandeln, als keine Modemleitungen benutzt werden können. Wenn Quittungssignale notwendig sind, dann muß mit Software-Handshake wie z.B. XON/XOFF gearbeitet werden.

Steckverbinder und Kabel sind einzeln bei uns oder den HIRSCHMANN Verkaufsbüros erhältlich. Die Lichtwellenleiter sind auch als trennbare Doppelkabel lieferbar.

### Anwendung:

Wenn die Übertragungsstrecke zwischen zwei Rechnern oder zwischen Rechner und Peripherie durch extrem starke Störfelder zu führen ist, bietet nur eine nichtelektrische Verbindung sicheren Schutz.

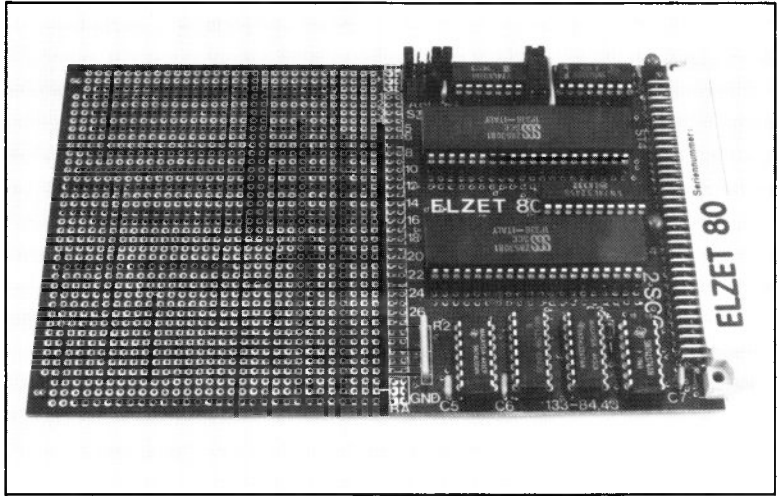
Eine SCC4/LWL kann vier unabhängige Strecken bedienen, auch für gemischte Fasern.





# 2SCC

+5V/500mA



## Technik:

Zwei Z8530 SCC Universal-Serienwandler mit je zwei Kanälen, die asynchrone oder synchrone Datenübertragung erlauben. Der SCC erfüllt alle Funktionen der SIO, zusätzlich z.B. noch SDLC-Loop-Mode, PLL für Takterzeugung aus dem Empfangssignal, Auto-Echo und „Local loop-back“.  
Großes Rasterfeld für Treiber.

Die Z8530 SCC reizt durch Ihre hohe Datenübertragungsrate von bis zu 1MBit und die komfortablen Übertragungsprotokolle wie z.B. SDLC zur Erforschung neuer Techniken in der Datenübertragung zwischen Rechnern bzw. zwischen Rechnern und Peripheriegeräten.

Dazu gehört normalerweise auch die Abkehr von den althergebrachten Pegelwandlern wie z.B. 1488/1489 auf neue Übertragungsmedien wie z.B. Koax (NE5080/81) oder Lichtwellenleiter.

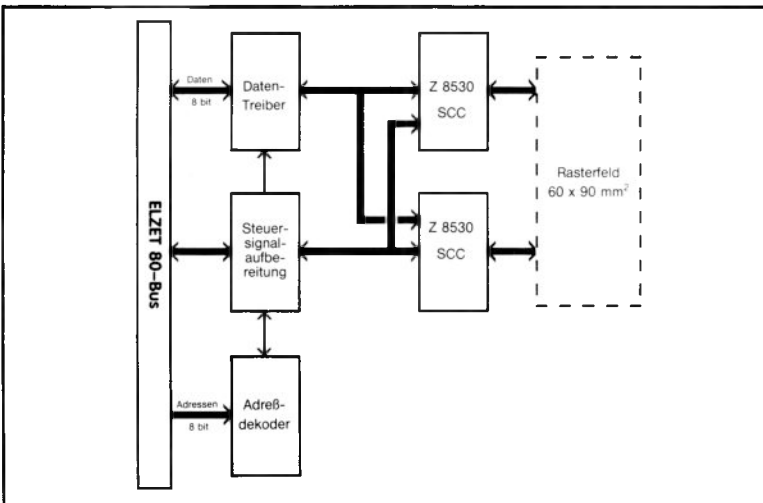
Die 2SCC-Baugruppe stellt ein großes Rasterfeld für Versuche mit diesen oder anderen Techniken zur Verfügung.

Gegen Aufpreis kann die 2SCC mit gedruckten verdrahteten Bauelementen nach Ihrem Stromlaufplan geliefert werden.

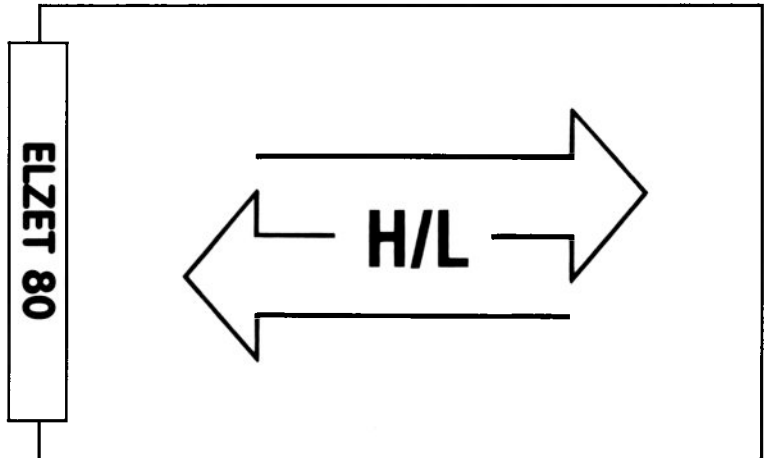
## Zwei Z8530 SCC ohne Treiber, großes Rasterfeld

### Anwendung:

Serielle Übertragung mit externen (Rückwand-) Pegelwandlern.  
Versuchsaufbauten serieller Schnittstellen mit ungewöhnlichen oder gemischten Schnittstellenpegeln. Aufgrund der hohen Datenübertragungsrates geeignet für schnelle Netzwerkanwendungen.





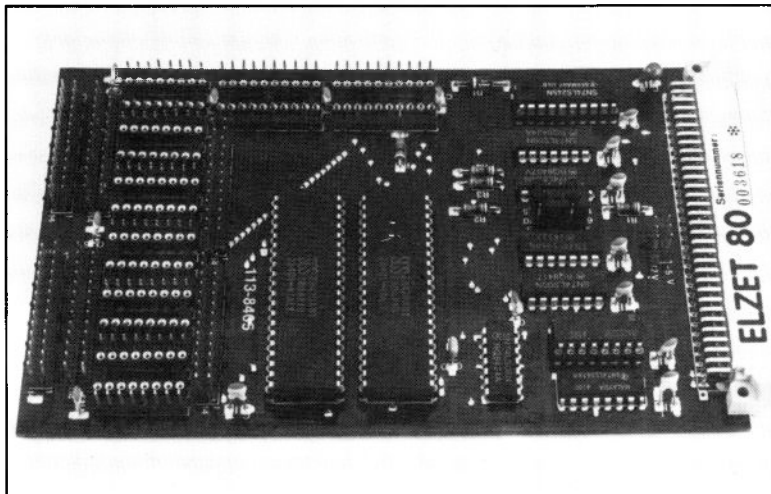


## Parallele Schnittstellen

	Baustein	Eingänge	Ausgänge	Zähler	Sonstiges	Bemerkungen
PIO/W S.118	2x Z80 PIO	4x8 Bit-E/A-Ports		–	Wrapfassungen für Treiber	
4PIO S.120	4x Z80PIO	8x8 Bit-E/A-Ports		–	Rasterfeld	
2CIO S.122	2x Z8536 CIO	40 Bit-E/A		6x16 Bit	großes Rasterfeld	
PIO/CTC S.124	Z80 PIO Z80 CTC	2x8 Bit-E/A-Ports		4x8 Bit	großes Rasterfeld	
16x20mA S.126	LS-TTL	–	16x20mA	–	LED- Anzeige	16-facher Treiber für Opto- koppler/Halbleiterrelais
164 S.128	SL-TTL	64u Pull-ups	–	–	–	
8DIL S.130	SL-TTL	8x 8-fach DIL Schalter	–	–	–	

# PIO/W

+5V/250mA



## Technik:

Zwei Z80 PIO mit je zwei 8-Bit-Ports und Handshakeleitungen. Beliebige Bits Ein- oder Ausgänge. Bidirektionaler Betrieb auf 2 Ports. 4 verschiedene Interruptvektoren. AND/OR-programmierbare Bitmasken für Interrupt. Wrapfeld für Treiber.

Die ELZET 80 PIO/W ist bestückt mit zwei Z80 PIOs und Wrapsockeln für Treiber etc.

Die PIO ist der Z80 Peripheriebaustein für Parallelschnittstellen. Die PIO hat zwei 8-Bit-Ports und dazugehörige Quittungsleitungen (Handshake).

Die zwei 8-Bit-Ports können programmiert werden auf:

a) Byte-Ausgabe b) Byte-Eingabe c) Bit-Ein/Ausgabe

Werden die Quittungsleitungen beider Kanäle für Port A verwendet, so kann der Kanal A der PIO auch als Byte-Ein/Ausgabe verwendet werden, auf B ist dann noch Bit-E/A möglich.

Die PIO erzeugt Interruptvektoren, deren Quelle entweder die Quittungsleitung STB ist (bei Byte-Transfers) oder einzelne Bits bei Bit-E/A. Dabei lassen sich in UND oder ODER-Verknüpfung Bitmasken programmieren, die die Interrupterzeugung

## Zwei Z80 PIO mit 4x 8-Bit-E/A-Ports, Wrapfassungen für Treiber

beeinflussen.

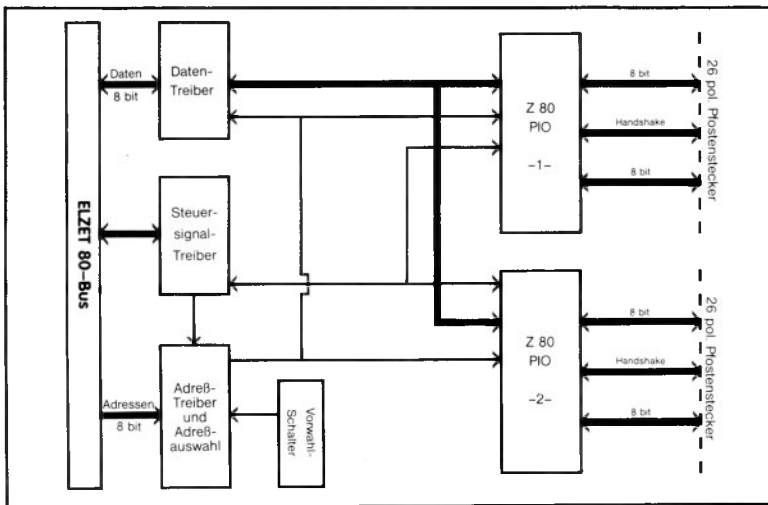
Der PIO B-Kanal kann direkt Darlington-Transistoren treiben, für andere Lasten, für den A-Kanal oder für Eingangssignal-konditionierung sind Treiber zwischenzuschalten.

Dazu verfügt die Baugruppe über sechs Wrapsockel für 16polige ICs und zwei Wrapsockel für 20polige ICs. Der Wrapvorgang wird auf der Bestückungsseite der Leiterplatte vorgenommen, so daß die Karte keinen zusätzlichen Busplatz belegt und der Wrapvorgang vereinfacht wird. Um auch einen Ausgangsstecker bequem anschließen zu können, wurden die Anschlüsse von zwei 26poligen Pfostensteckern am Kartenrand ebenfalls auf dahinterliegende Wrappfosten parallelverdrahtet.

### Anwendung:

Die PIO eignet sich für den universellen Einsatz als digitaler Ein-/Ausgabebaustein.

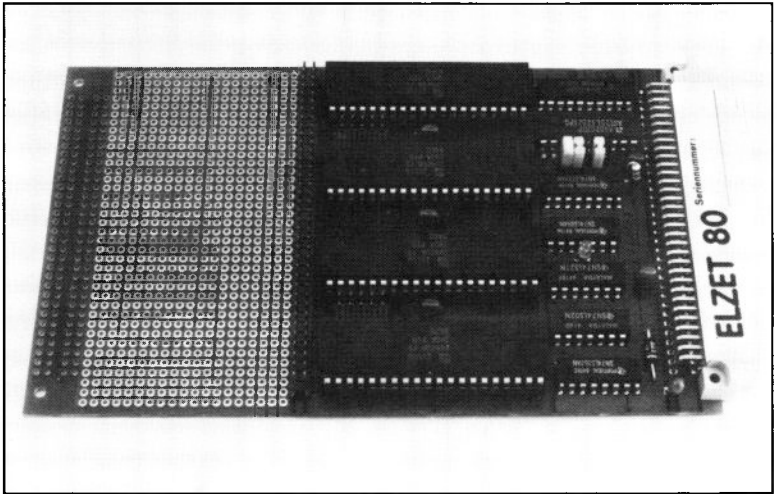
Auf dem Wrapfeld lassen sich leicht Treiberbausteine, Pegelwandler oder Optokoppler unterbringen.



Auch lieferbar  
ohne Wrapfassungen

# 4PIO

+5V/300mA



## Technik:

Vier Z80 PIO-Bausteine mit je zwei 8-Bit-Ports und Handshakeleitungen.

Beliebige Bits Ein- oder Ausgänge.

Birektionaler Betrieb auf 4 8-Bit-Ports.

Je 4 verschiedene Interruptvektoren.

AND/OR-programmierbare Bitmasken für Interrupt.

Großes Rasterfeld

Beim Einzelaufbau von speziellen Interfaceschaltungen ist es häufig eine Frage der Gewohnheiten des Technikers, ob Wrapfassungen wie auf der PIO/W oder ein Rasterfeld bevorzugt wird.

Um allen Wünschen gerecht zu werden, haben wir diese Baugruppe ins Programm aufgenommen, die trotz der doppelten Anzahl PIO-Bausteine ein sehr großes Rasterfeld für Erweiterungen anbietet. Dadurch können auch größere Module angeschlossen werden.

Die Eigenschaften der PIOs finden Sie in der Beschreibung der PIO/W.

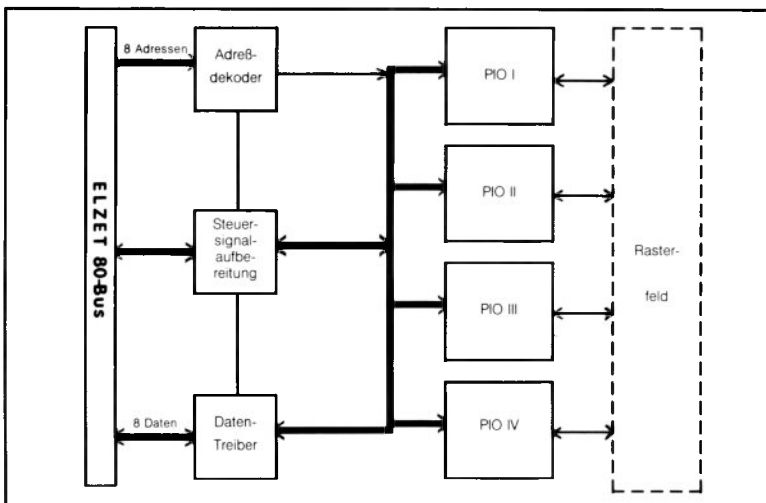
## Vier Z80 PIO mit Rasterfeld

### Anwendung:

Die PIO eignet sich für den universellen Einsatz als digitaler Ein-/Ausgabebaustein.

Das große Rasterfeld ermöglicht den Aufbau von speziellen Anpassungsschaltungen.

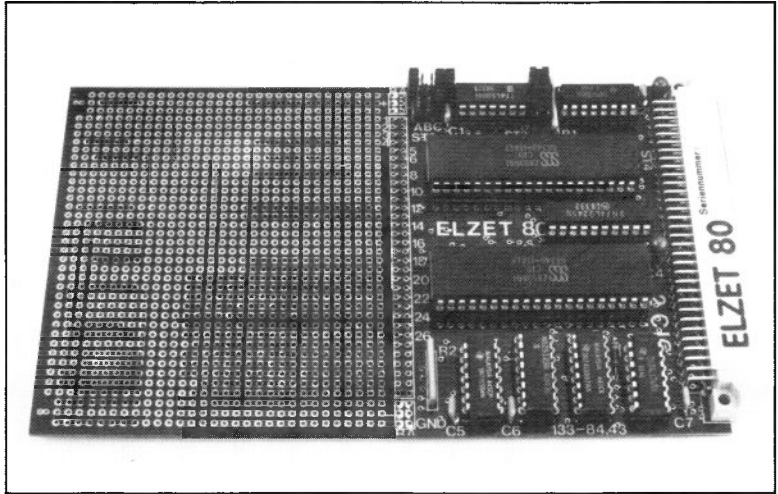
Gegenüber PIO/W ist der Aufbauaufwand größer, die Kapazität jedoch verdoppelt.





# 2CIO

+5V/500mA



## Technik:

Zwei Z8536 CIO mit zusammen 40 Bit digitalen E/A und sechs 16-Bit-Zähler/Zeitgebern. Vektorinterruptfähige Busanpassung. Großes Rasterfeld für Treiber, Optokoppler etc.

Die Z8536 CIO bietet so viele Möglichkeiten, daß nie alle mit Standard-Baugruppen wie z.B. der OP-CIO abzudecken wären. Die 2CIO enthält daher nur den vektorinterruptfähigen Busanschluß und ein großes Rasterfeld für Ihre spezielle Anpassung.

Alle Signale der beiden CIOs sind an das Rasterfeld geführt und können von dort weiterverdrahtet werden, entweder auf einen zu Ihrer Applikation passenden Steckverbinder oder zunächst über Treiber, Optokoppler oder Pegelwandler.

Die Anwendungen für die CIO sind extrem vielseitig, allein durch die vier verschiedenen Handshake-Betriebsarten lassen sich die verwegenen Parallelübertragungen ohne externe Logik abwickeln, dazu gehören z.B. zeitverzögerte Strobe-Signale, 3-Draht-Handshake wie bei IEEE488/DIN625 und Doppelport-Übertragungen.

## Zwei Z8536 CIO (40 Bit, 6 16-Bit-Zähler), großes Rasterfeld

In der Bit-Betriebsart können externe Zustandsänderungen intelligent beobachtet werden. Nur bei einem vorher festgelegten Zusammentreffen von Flanken und Impulsen wird dann ein Interrupt an die CPU abgegeben.

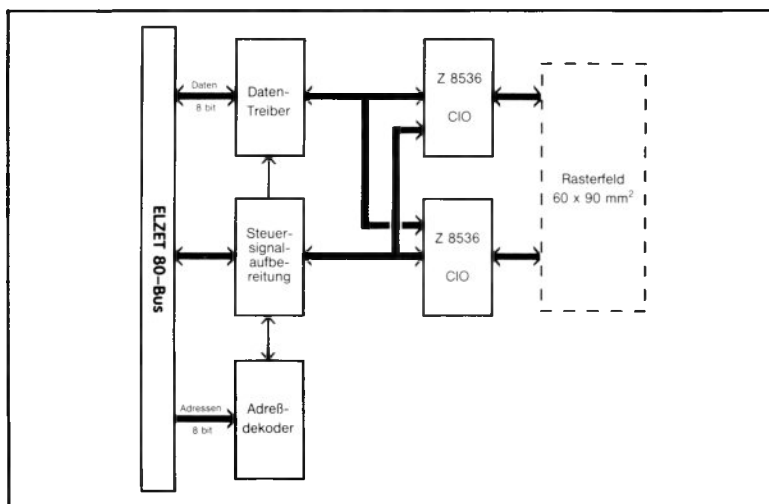
Die je drei 16-Bit-Zähler schließlich sind auch in ihrer Universalität kaum zu übertreffen. Eingänge für Tor, Trigger und Zählsignal können jedem Zähler zugeordnet werden, der Ausgang kann als Monoflop, Nadelimpulsgeber oder Rechteckgenerator arbeiten.

Die Zählereingänge eignen sich aufgrund ihrer hohen Auflösung und Zählfrequenz besonders für die Analogwertübertragung (V/F-gewandelt) auf potentialgetrennten Zweidrahtleitungen. Die Torzeit für Zähler zwei kann sogar intern durch Zähler eins erzeugt werden.

Gegen Aufpreis kann die 2CIO mit gedruckten verdrahteten Treibern nach Ihrem Stromlaufplan geliefert werden.

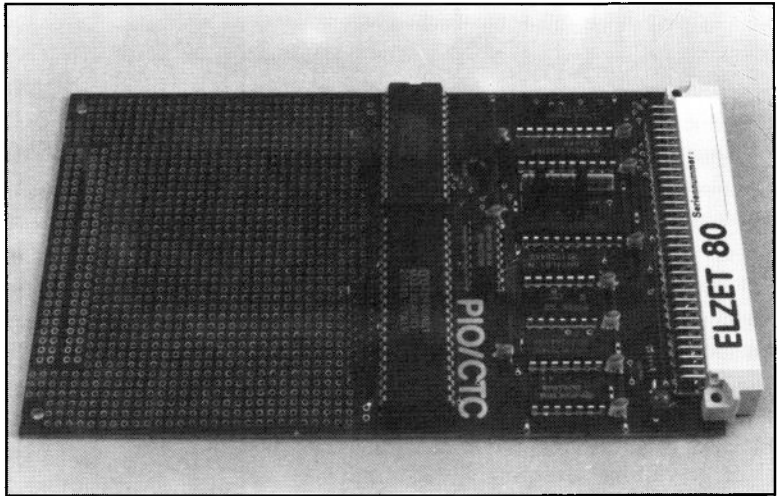
### Anwendung:

E/A-Baugruppe für Anwendungen mit höheren Anforderungen an die Funktion der Parallelschnittstelle (Flanken, Impulse, Mustererkennung, Handshake) bzw. der Zähler, ansonsten ähnlich der PIO/CTC. Einsetzbar als komfortabler Zähler für externe Ereignisse oder Frequenzen (z.B. V/F-gewandelte Analogsignale).



# PIO/CTC

+5V/250mA



## Technik:

Z80 PIO mit zwei 8-Bit-Parallelports.

Z80 CTC mit 4 8-Bit-Zähler/Zeitgebern.

Circa 50% der Karte stehen als Rasterfeld für Versuchsaufbauten mit Treibern und dergleichen zur Verfügung.

Viele Anwendungen im Laborbereich erfordern die Anpassung von Elektronikbaugruppen, die aus Geschwindigkeits- oder Pegelgründen nicht direkt an den Prozessorbus angeschlossen werden können.

Auf der PIO/CTC steht nahezu die halbe Kartenfläche als Rasterfeld für die Anpassung an solche Einheiten zur Verfügung. Dabei ergänzt der CTC ideal die PIO als Zeitgeber für Time-Outs oder als Interruptaufnehmer für Ereignisse, die nicht direkt mit dem Datentransfer in Verbindung stehen, z.B. für EOC (Wandlungsende)-Interrupts bei A/D-Wandlern.

Die PIO hat 16 Bit für Ein-Ausgaben, von denen je 8 Bit für Byte-Transfers zusammengefaßt werden können, ein 8-Bit-Kanal kann sogar bidirektional bearbeitet werden. In der Betriebsart Bit-E/A können beliebige Bits auf Ein- oder Ausgabe programmiert werden.

Der CTC hat 4 Kanäle, die je einen 8 Bit

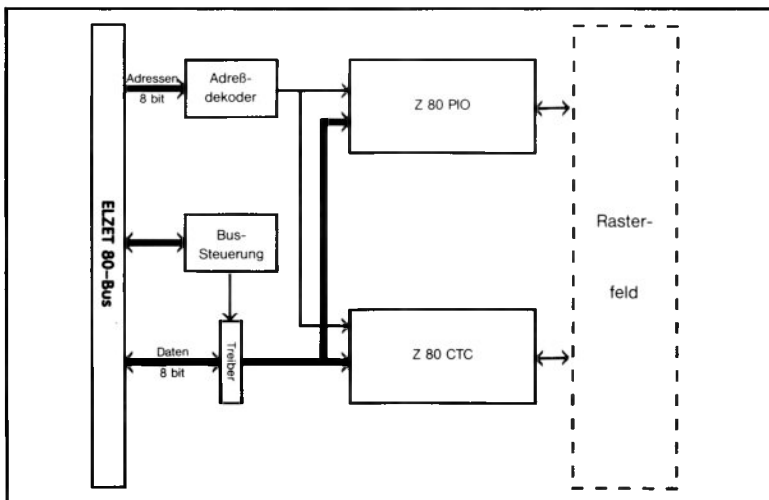
## Eine Z80 PIO, ein Z80 CTC, großes Rasterfeld

Rückwärtszähler und ein 8 Bit Zeitkonstantenregister umfassen. Der Zählertakt kann von außen kommen (CLK/TRG-Eingang) oder von innen über einen :16 oder :256-Vorteiler aus dem Systemtakt. Im Zeitgeberbetrieb (innerer Takt) kann der CLK/TRG-Eingang als Starteingang für den Zähler benutzt werden.

Drei der vier Kanäle haben einen ZC/T0-Ausgang, der bei Erreichen des Zählerstands Null einen Impuls abgibt. Dieser Impuls kann z.B. als Eingang für den nächsten Kanal, als Taktausgang für z.B. eine externe Serienschnittstelle oder als periodisches Triggersignal für einen A/D-Wandler verwendet werden.

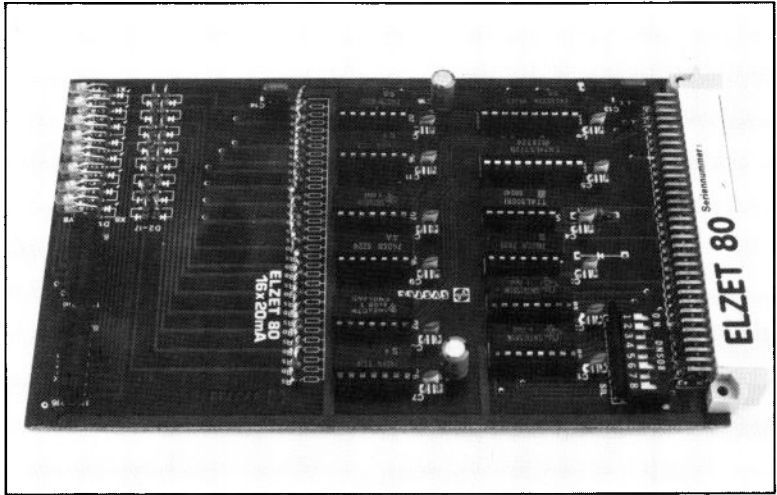
### Anwendung:

Universell einsetzbares Parallelport mit separatem Zähler/Zeitgeber. Eignet sich gut zum Interface auf z.B. A/D-Wandler-Komplettmodule oder für andere Elektronikeinheiten, die nicht direkt buskompatibel zu Mikroprozessoren sind.



# 16x20mA

+5V/900mA  
(alle LEDs ein)



## Technik:

16 Stromschleifentreiber steuern auch über lange Leitungen: Optokoppler, Halbleiterrelais o.ä. LED-Anzeige für jeden Kanal.

Leitung ist nie stromlos.  
Keine Port-Initialisierung  
Alle Treiber „Aus“ bei RESET.

Die 16x20mA treibt bis zu sechzehn Optokoppler. Haupteinsatzgebiet ist die Steuerung von Halbleiterrelais, das sind TRIAC-Schalter für Netzspannung mit Optokopplereingang. Die Verwendung von Halbleiterrelais empfiehlt sich z.B. bei der Umstellung bestehender schützgeschalteter Steuerungen auf Mikrocomputer, wo entweder gleich die Last oder aber das Schütz geschaltet werden kann.

Sicher ist das Interface auf externe Optokoppler auch z.B. über normale LS-TTL-Treiberbausteine möglich, bei einer größeren Anzahl Koppelstrecken wird allerdings leicht die Gesamtbelastung zu groß. Außerdem verfügen die wenigsten Ausgabeports über eine Ausschaltfunktion bei RESET. Wichtigstes Argument für die 16x20mA ist jedoch das Treiberprinzip Strom/Gegenstrom, bei dem das Kabel nie stromlos bleibt, da für die Signalisierung des AUS-Zustands ein gegenphasiger Strom eingepreßt wird. Dadurch wird eine Aktivierung des Kopplers durch

## 16 Treiber für entfernte Optokoppler/Halbleiterrelais

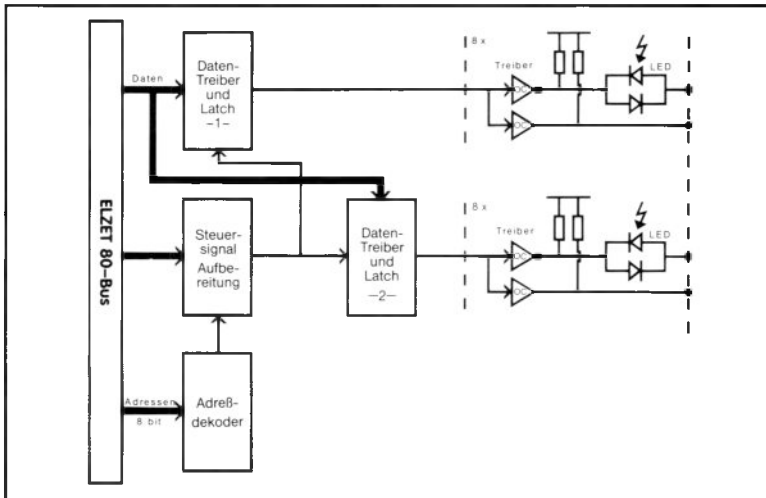
externe Störungen erheblich erschwert. Voraussetzung ist eine zum Optokoppler antiparallele Schaltungsdiode am anderen Ende, die in den meisten Halbleiterrelais bereits vorhanden ist.

LED-Anzeigen auf der Baugruppe ermöglichen nicht nur eine visuelle Darstellung des Zustands der Ausgabeports, sondern gleichzeitig eine Überprüfung des Kabels und der LED im entfernten Koppellement.

### Anwendung:

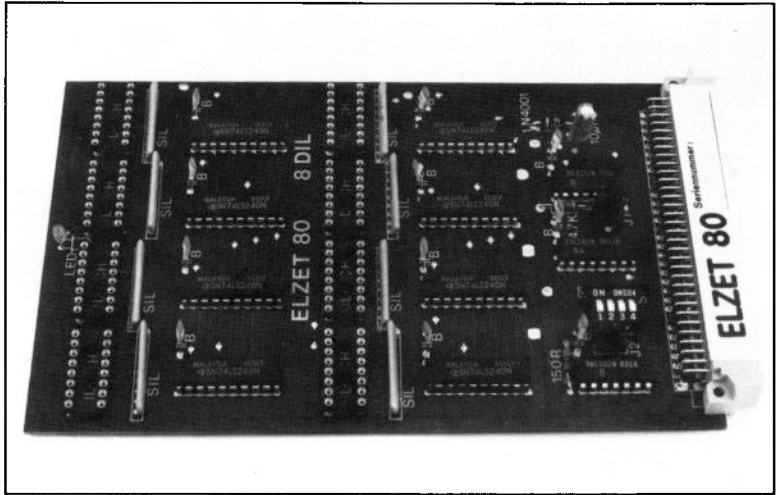
Die Stromschleifentreiber können Optokoppler aller Art, sei es in Koppelbausteinen anderer Steuerungen oder z.B. in Halbleiterrelais, über kleine wie große Entfernungen aktivieren.

Durch die Strom/Gegenstrom-Übertragung wird eine hohe Störsicherheit erreicht.



# I64

+5V/300mA



## Technik:

Acht Schmitt-Trigger Eingabeports zu 8 Bit für TTL-Pegel.

Pull-Up-Widerstände zum Anschluß einfacher Schalter.

Einfaches Einlesen ohne Portinitialisierung.

Gerade in der Laborumgebung hat man es häufig mit dem Einlesen von TTL-Pegeln oder Schaltkontakten zu tun, beispielsweise mit BCD-Werten über 6 Dekaden parallel oder mit Relaiskontakten von Grenzwertgebern.

Hier eine Baugruppe mit programmierbaren Peripheriebausteinen einzusetzen, ist unnötig teuer und fehlerträchtig. Die ELZET 80 I64 benötigt zur Abfrage keine Portinitialisierung und hat Schmitt-Trigger-Eingänge, die aufgrund ihres Hystereseverhaltens weniger störanfällig sind.

Um definierte Zustände beim Einsatz einfacher Schaltkontakte zu haben, sind an den Eingängen Pull-Up-Widerstände angebracht, der Schalter zieht dann im Ein-Zustand den Eingang nach Masse. Die Eingangspuffer sind invertierend, so daß ein geschlossener Schalter im Bitmuster durch '1' repräsentiert wird.

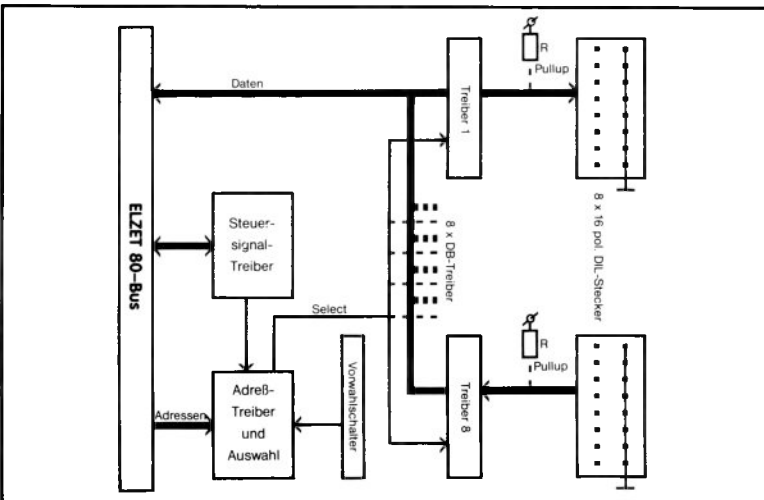
Der Anschluß der externen Eingänge

## 64 TTL-Pegel-Eingänge mit Pullups

erfolgt über acht 16polige IC-Steckverbinder. Die Anschlüsse sind so verdrahtet, daß bei Verwendung von verdrehtem Flachbandkabel ein Adernpaar einem Eingang entspricht. Als Sockel für die IC-Steckverbinder sind Präzisionsfassungen vorhanden.

### Anwendung:

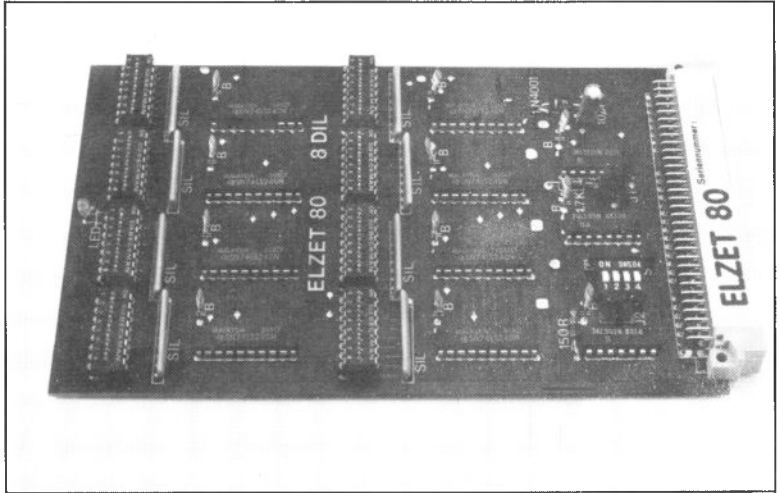
Für die Abfrage einer großen Anzahl von Eingängen, die maximal einige Meter entfernt ihren Ursprung haben und auf gleichem Potential wie der Rechner liegen, ist diese Bau-  
gruppe die preiswerteste Lösung.





# 8DIL

+5V/300mA



## Technik:

Acht DIL-Schalter zu je acht Bit können über TTL-Buffer vom Rechner abgefragt werden. Dazu ist keine Portinitialisierung notwendig.

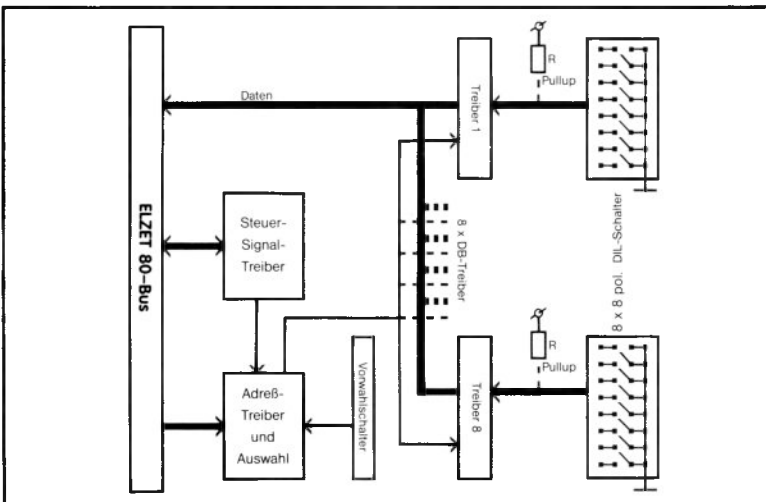
Maschinen- oder Werkstückparameter lassen sich in Form von DILschaltern leichter ändern als durch den Austausch von Eproms. Die 8DIL umfaßt acht 8-polige Schalter, die über Bustreiber eingelesen werden können.

Die Darstellung eines geschlossenen Schaltkontakts erfolgt durch ein High ('1'B) an der entsprechenden Bitposition des eingelesenen Bytes.

## Einlesebaugruppe für acht 8-fach-DIL-Schalter

### Anwendung:

Für manche Anwendungen, hauptsächlich im Steuerungsbau, empfiehlt es sich, maschinen- oder einsetzspezifische Werte nicht in Eproms abzu-legen, sondern über Schalter einstellbar zu machen. Damit bleibt die Software für alle Anwendungen gleich und Parameter können vom Wartungs-techniker vor Ort geändert werden.



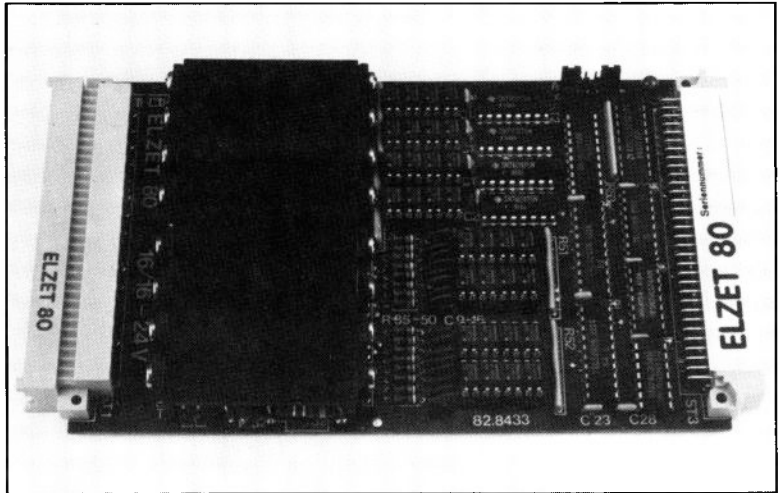


## Potentialgetrennte Schnittstellen

	Baustein	Eingänge	Ausgänge	Zähler	Rücklesbar	Sonstiges	Bemerkungen
24V= S.134	LS-TTL	16	16 Transistoren	—	—	2A, p-schaltend	alle E/A optoentkoppelt
OP-CIO S.136	Z8536CIO	max.20	max. 3 Timer	max. 3 16 Bit	ja	Vektor- interrupt	alle E/A optoentkoppelt
R24V S.138	LS-TTL	16 24V	16 60V/2A	—	—	—	Eingänge optoentkoppelt
REL16 S.140	LS-TTL	—	16 100V/ 250mA	—	—	—	Reed-Relais
REL16DS2 S.142	LS-TTL	—	16 60V/2A	—	—	—	Reed-Relais
REL32 S.144	LS-TTL	—	32 100V/ 250mA	—	—	—	Reed-Relais
REL16R S.146	LS-TTL	—	16 60V/2A Wechsler	—	ja	—	
OP-REL8 S.148	LS-TTL	—	8 60V/2A Wechsler	—	ja	Ext. 24V- Versorgung	optoentkoppelt
REL8 S.150	LS-TTL	—	8 Arbeit 250VAC/8A	—	ja	8 mm Luft u. Kriechstrecken	TÜV-Gutachten beantragt -250VAC/8A/2000VA
Thermo2 S.152	AD574 2x2B50	2xThermo J,K,T u.a.	—	—	—	S&H, 12 Bit 1500V Iso	Interne und externe Kaltstellenkompensation
2DA4-20 S.154	2xAD667 2xB23	—	2 x 0-20 0,4-20mA	—	—	12 Bit D/A 1500V Iso	Nichtlinearität • 0,1%

# 24V=

+5V/600mA  
(alle Koppler  
ein)  
+24V/ext.



## Technik:

16 Optokoppler-Eingänge  
mit Tiefpaß für 24V=  
Pegel.

16 P-schaltende Darling-  
ton-Transistor-Ausgänge  
für 24V/2A mit Strombe-  
grenzung.

Ausgänge nach RESET,  
beim Einschalten und  
ohne Systemspannung  
nichtleitend.

Einfache Programmierung  
ohne Portinitialisierung.

Belegt nur zwei Port-  
adressen.

In der industriellen Steuerungstechnik setzt sich der Betrieb von Schützen, Fühlern und Ventilen mit 24V Gleichspannung immer mehr durch. Dabei wird in Deutschland aus Sicherheitsgründen, anders als z.B. in USA, der P-schaltende Betrieb, also die Versorgung der an Masse liegenden Last mit positiver Spannung (Source driver) verlangt.

Die Baugruppe 24V= wurde speziell für diese Technik entwickelt und vereint die folgenden Funktionen:

Trennung der Mikrocomputer-Systemmasse von der externen (Prozeß-) Masse eingangs- wie ausgangsseitig über schnelle Optokoppler mit hoher Übertragungsrage.

16 Eingänge mit Tiefpaßfilter (um Spannungsspitzen und Störimpulse fernzuhalten) über Optokoppler auf zwei 8-Bit Datenbustreiber.

16 Ausgänge von zwei 8-Bit-Registern

## Optoentk. 24V=E/A, 16 Eingänge, 16 Ausgänge 2A P-schaltend

gehen über die Optokoppler auf 16 PNP-Darlington-Treibertransistoren. Die Treibertransistoren vom Typ BD682 erlauben einen Dauerstrom von 2A bei einer maximalen Verlustleistung von 40W. Die Ausgänge sind mit Freilaufdioden versehen. Über einen Stromföhrerwiderstand spricht eine Strombegrenzung an, wenn die 2A überschritten werden. Eine thermische Überlastung bei längerem Kurzschluß ist dennoch möglich, da der Kühlkörper bei 4TE nur wenig Platz findet.

Prozeßverbindung über 48-poligen Stecker nach DIN 41612, Bauform F. Dazu sind Gegenstecker mit Crimp- oder Lötanschlüssen erhältlich.

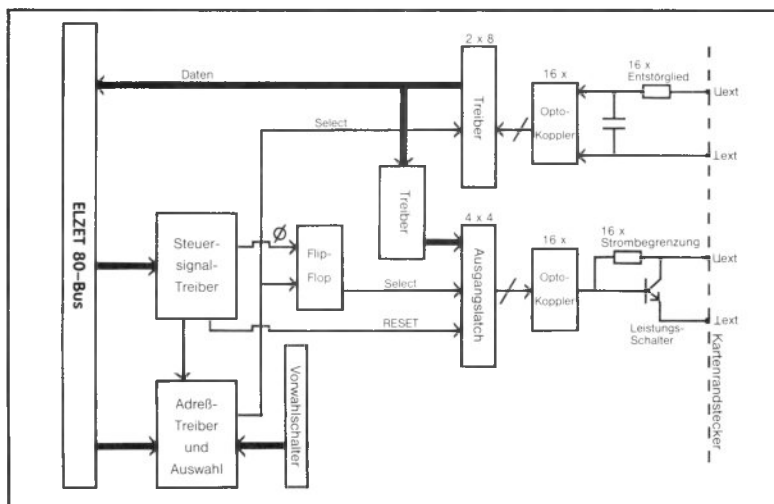
Bei Einschalten oder RESET werden automatisch alle Ausgänge auf 0 gesetzt, entsprechend sperren die Ausgangs-Darlington-Transistoren.

Wenn Schalter, Föhler o.ä. Interrupts auslösen sollen, ist diese Karte nicht geeignet. Für diesen Anwendungsfall empfehlen wir die OP-CIO.

### Anwendung:

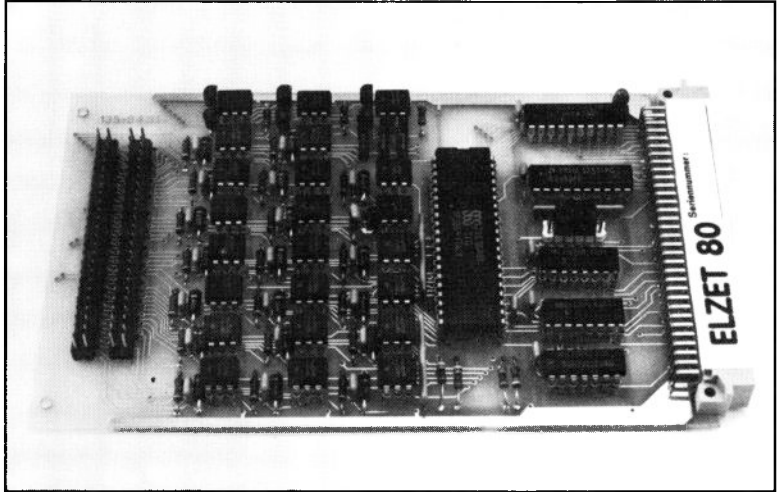
Die 24V= wird eingesetzt bei Steuerungen und sonstigen Automatisierungsaufgaben in der industriellen 24V=Technik, also etwa Einlesen der Zustände von End- bzw. Näherungsschaltern und zum Betätigen von z.B. Ventilen und Schützen.

Die 24V= ist auch nur mit Eingängen bzw. nur mit Ausgängen erhältlich.



# OP-CIO

+5V/320mA



## Technik:

20 optoentkoppelte Eingänge

auf 2 8-Bit-Parallelports  
und ein 4-Bit-Port.

Bis zu 16 INT-Vektoren.

Portbits einzeln invertierbar,  
'1'-Fänger zur Impulserkennung,

Bitmuster-Erkennung mit  
„Latch-On-Match“.

Drei 16-Bit-Zähler, davon  
zwei verkettbar, mit Trigger-  
und Toreingängen.

3 Opto-Ausgänge (Zähler).

Die OP-CIO macht die interessanten Funktionen der neuen Z8536 CIO (Counter-I/O) für Anwendungen in industriellen 24V- Steuerungen verfügbar, wo Potentialtrennung durch Optokoppler gefordert ist. Die Eingänge werden über RC-Tiefpässe auf VDE-zugelassene Optokoppler (CNY17) geführt. Dabei sind als Schalteingänge sowohl einfache Schaltkontakte als auch Stromquellen und Stromsenken für jedes Portbit getrennt wählbar.

Die CIO kombiniert Parallelport-, Interruptgeber und Zählerfunktionen, dabei sind die Funktionen der Parallelports und der Zähler gleichermaßen interessant. Jedes 8-Bit-Port kann 8 verschiedene Interruptvektoren erzeugen. Für die Zähler wird nur die gerade benötigte Anzahl Portbits als Eingang oder z.B. Tor definiert.

Obwohl die CIO auch Byte- oder gar Wortinput gestattet, werden Einzelbiteingaben in der Industrie häufiger benötigt. Gerade

### 3 16-Bit-Zähler (Z8536 CIO), 20 Optoeing., 3 Optoausgänge

hier bietet die CIO eine hochgradige Entlastung der CPU durch z.B. Vorverknüpfungen und Flankenerkennung.

Für jedes Bit sind programmierbar:

Ein- oder Ausgabe (bei OP-CIO nur 3 Bits Ausgabe).

Invertierend oder nicht invertierend

Impulsfängerfunktion (länger als 250ns High)

Eine programmierbare UND- oder ODER-Vorverknüpfung mit Zustandslatch oder Vektorinterrupt reagiert auf die bitweise auch unterschiedlich zuzuordnenden Zustände:

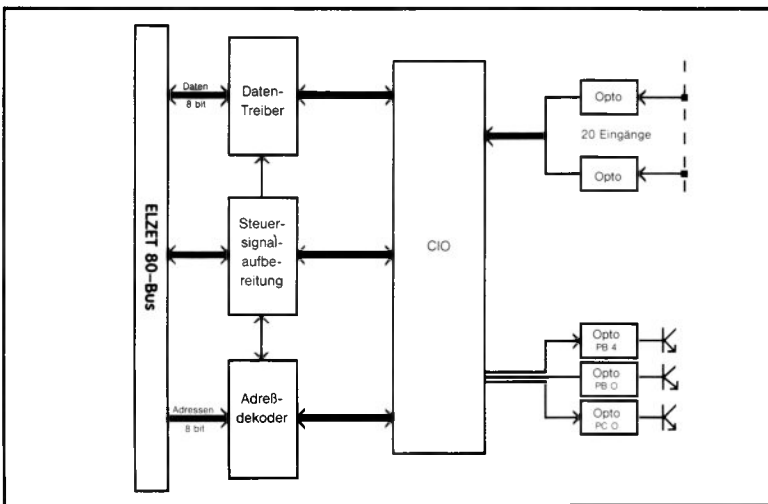
Jeder Signalwechsel, Aufsteigende Flanke, Abfallende Flanke, Low-Pegel, High-Pegel.

Die drei 16-Bit Zähler haben je einen Trigger-, einen Tor- und einen Zähleringang. Die Zählerausgänge können als Monoflop arbeiten, als Rechteckgenerator und wie der CTC als Nadelimpulsgeber. Der invertierte Ausgang von Zähler 1 kann intern als Eingang, Torzeitgeber oder Triggersignal für Zähler 2 verwendet werden.

#### Anwendung:

Eingabekarte für industrielle Ablaufsteuerungen bei 24V $\overline{=}$ -Pegel. Einzeln optoentkoppelt für die Arbeit mit unterschiedlichen Potentialen. Verlegung vieler Verknüpfungsbedingungen von der CPU in den Portbaustein.

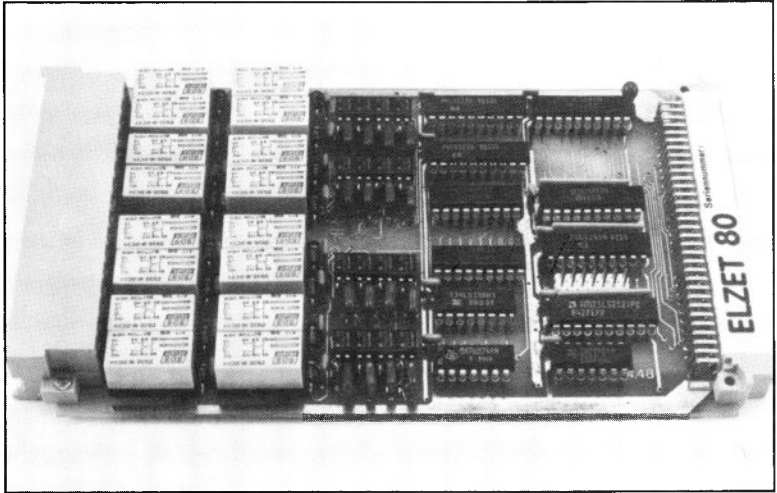
Drei 16-Bit Universalzähler, als Frequenz- oder Periodenzähler, Verzögerungsglieder oder Monoflops programmierbar.





# R24V

+ 5V/200mA  
+24V/ext.



## Technik:

16 Optokoppler-Eingänge  
mit Tiefpaß für 24V=-  
Pegel.

16 Relais-Ausgänge für  
24V/2A.

Alle Optokopplereingänge  
und alle Relaisausgänge  
potentialfrei auf Steckver-  
binder DIN 41612, Bau-  
form G geführt (64-polig).  
Relaiskontakte nach  
RESET offen.

Die R24V ist aus der 24V= entstanden, die seit einigen Jahren zu unserem Standardprogramm gehört. Sie entspricht dieser Baugruppe im Eingabeteil, ist aber ausgabeseitig mit Relais bestückt.

Sinn dieser Ausführung ist die Forderung nach Lastfreischaltung, die mit einem Transistor nicht erfüllt werden kann, da dieser im Kurzschlußfall auch nach Abschalten der Ansteuerung meist durchgeschaltet bleibt.

Ebenso ist das auch bei Schalttransistoren immer vorhandene Problem der Wärmeabführung bei Relais nicht kritisch.

Nachteilig sind bei Relaisausgängen die niedrige Schaltfrequenz, hier max. 100 Hz und die auch bei Normalbetrieb begrenzte Lebensdauer.

Wie die 24V= läßt sich die R24V programmtechnisch leicht handhaben. Für je 8 Relais bzw. Opto-Eingänge wird eine Adresse des Z80-E/A-Bereichs benötigt,

## 16 optoentk.Eingänge 24V, 16 Relais-Ausg. max.60V/2A

die Baugruppe belegt also insgesamt zwei Adressen, die voll ausdekodiert und mit Kurzschlußbrücken einstellbar sind. Ein Lesen der Adresse (IN A, adr) bewirkt ein Einlesen der Opto-Eingänge, ein Schreiben auf die Adresse (OUT adr, A) schaltet die Relais ein, die in der Binärdarstellung des Akkuinhalts gleich '1' sind. Über die folgende Adresse werden die zweiten 8 Ein-/Ausgänge angesprochen.

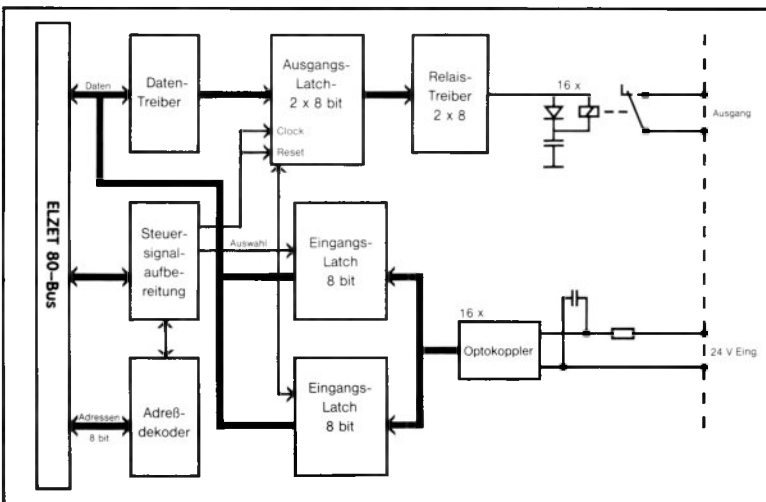
Für die Prozeßverbindung wird eine 64-polige Steckerleiste nach DIN 41612, Bauform G eingesetzt, die auch in der Lage ist, beide Kontaktanschlüsse jedes Relais nach draußen zu führen, so daß unterschiedliche Potentiale geschaltet werden können. Das gleiche gilt für den Eingang. So ist auch der Betrieb mit unterschiedlichen Spannungen möglich, wofür bei den Optokopplern Änderungen im Eingangswiderstand vorgenommen werden müssen. Bei kleinen Stückzahlen erfordert dies allerdings einen Aufpreis. Teilbestückungen (Relais oder Optokoppler) sind bei Mengen über 25 Stück möglich.

### Anwendung:

Die R24V wird eingesetzt bei Steuerungen und sonstigen Automatisierungsaufgaben in der industriellen 24V=Technik, also z.B. zur Steuerung von Schützen oder Magnetventilen.

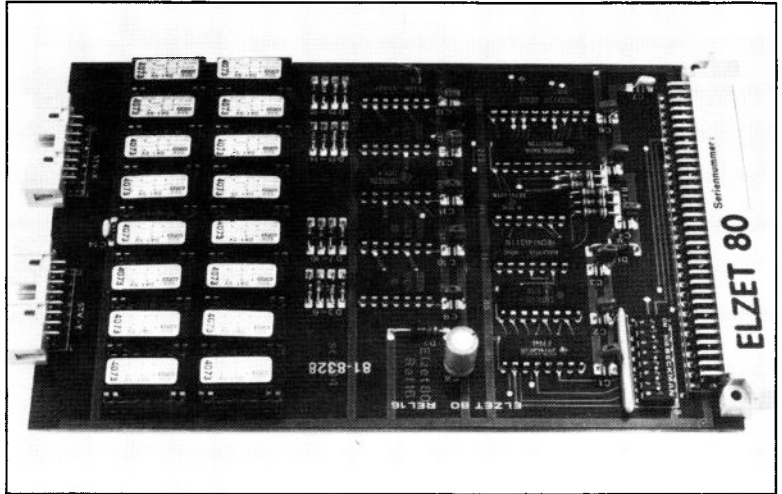
Gegenüber Transistoren (24V=) Vorteil der Lastfreischaltung.

Einfache Programmierung durch IN/OUT-Anweisungen.



# REL16

+5V/400mA



## Technik:

16 Reed-Relais 10VA,  
max. 100V, max. 0,25A.  
Stromaufnahme nur  
5mA/Relais  
Ports und Treiber auf  
einer Karte.  
Keine Port-Initialisierung  
Potentialfreie Ausgangs-  
kontakte.

Für viele Aufgaben in Labor und Industrie reicht der TTL-Pegel eines Mikroprozessor-Parallelports nicht aus, bzw. erfordert die Zwischenschaltung von Leistungstreibern. Ferner ist oft ein potentialfreier Schalter erwünscht, der sich mit einem Relais leicht verwirklichen läßt.

Die ELZET 80- Baugruppe REL16 ist mit 16 Reed-Relais im 14-poligen IC-Gehäuse bestückt, die ein sehr günstiges Verhältnis von Schaltleistung zu Stromaufnahme haben. Die Kontakte sind belastbar mit 10VA, max. 100V, max. 250mA. Die Stromaufnahme eines Relais beträgt nur ca. 5mA bei 5V. Die Relais werden durch Einschreiben in zwei 8-Bit-Ports auf der Baugruppe gesetzt und bleiben solange in der gewählten Stellung, bis ein anderes Datenwort die Portadresse beschreibt.

Bei Einschalten oder RESET werden die Ports auf 0 zurückgesetzt, so daß die zufälligen Portinhalte nicht zu Fehlschaltungen führen können.

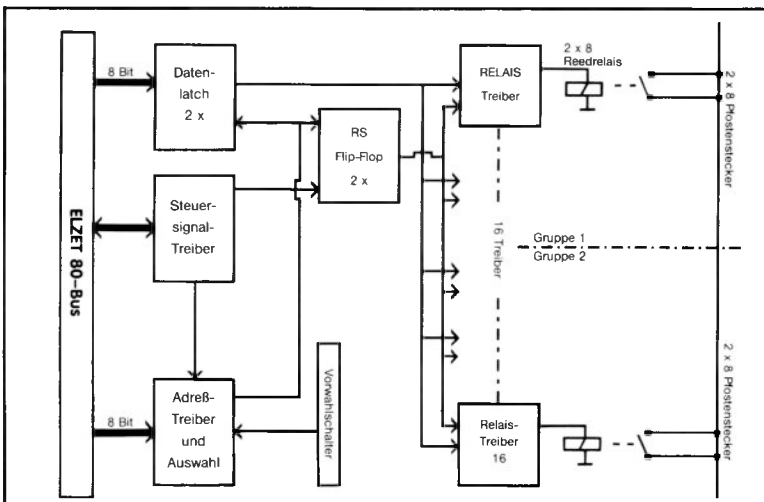
## 16 Reed-Relais max. 100V/250mA/10VA

Die Ausgänge der Relais sind auf Pfostenstecker geführt, von wo man über angequetschte Kabel oder, bei größeren Drahtdurchmessern, über gecrimpte Verbinder zu den zu schaltenden Geräten gelangt.

### Anwendung:

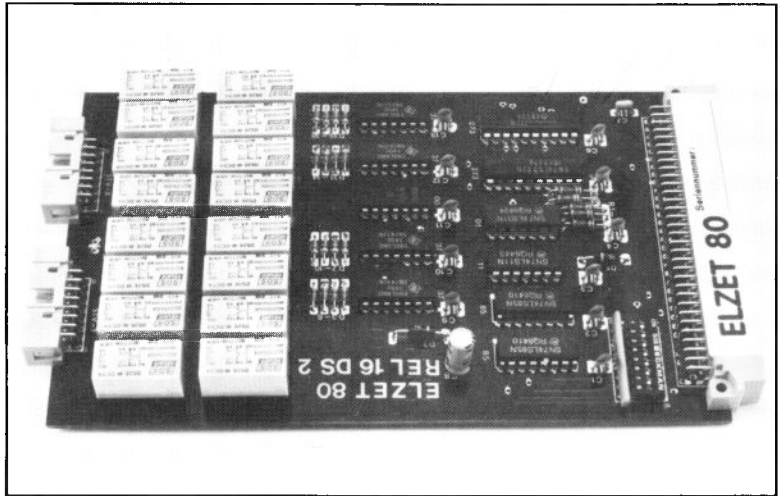
Alle Kleinsignal-Schaltvorgänge, in denen potentialfreie Kontakte gefordert werden.

Wegen der hohen Schaltfrequenz ist der Einsatz als Multiplexer in Prüfgeräten verbreitet.



# REL 16DS2

+5V/500mA



## Technik:

16 Relais 125VA, max.

100V, max. 2A.

Stromaufnahme nur  
10mA/Relais.

Schaltfrequenz max.100  
Hz.

Keine Port-Initialisierung.

Geringer Durchgangswi-  
derstand (35mOhm).

Anschluß kompatibel mit  
Reed-Relais-Baugruppe  
REL16.

Für die REL16DS2 gilt, wenn man von der Schaltleistung absieht, das schon vorher bei der REL16 gesagte.

Die REL16DS2 wurde aufgrund von Kundenwünschen nach höherer Strombelastbarkeit auf stärkere Relais modifiziert, die allerdings eine geringere Schaltfrequenz haben. Die Strombelastbarkeit ist besonders im Fall eines Kurzschluß innerhalb der zu schaltenden Stromkreise von Wichtigkeit. Da der Dauerstrom der Relais mit 3A spezifiziert ist, kommt es natürlich erst bei sehr viel größeren Strömen als beim Reed-Relais zum Ausfall durch „klebende“ Kontakte.

Um ein problemloses Umsteigen von der REL16 auf die REL16DS zu ermöglichen, wurde der Typ und die Belegung der Steckverbinder beibehalten.

16 Relais DS2, max. 60V/2A/125VA, Anschluß wie REL16

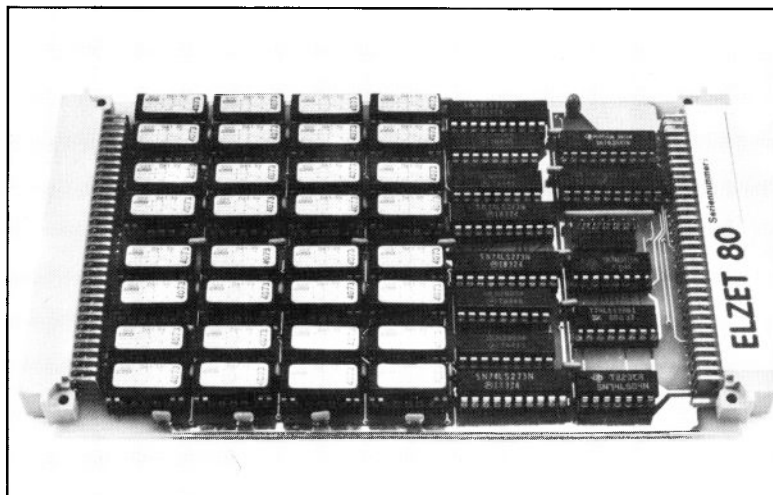
---

**Anwendung:**

Alle Schaltvorgänge vom Mikrowattbereich bis zu 60W, in denen potentialfreie Kontakte gefordert werden.

# REL32

+5V/40mA



## Technik:

32 Reed-Relais 10VA,  
max. 100V, max. 0,25A.

Stromaufnahme nur  
5mA/Relais.

Ports und Darlington-  
treiber auf einer Karte.

Keine Port-Initialisierung.

Hohe Schaltfrequenz.

Ausgang über 64-poligen  
Steckverbinder nach  
DIN41612, Bauform C64  
a+c.

Die REL32 stellt die Verdoppelung der nutzbaren Ausgänge gegenüber der REL16 dar. Für viele Anwendungen sind zwar weniger als 16 Relais notwendig, bei einigen jedoch viel mehr. Dies ist z.B. bei Prüfgeräten der Fall, wo über eine Relaismatrix verschiedene zu prüfende Signale beispielsweise auf einen A/D-Wandler geführt werden müssen. Hier erreicht die Anzahl der benötigten Relais schnell einige hundert, womit dann der Platz auf dem Bus knapp wird.

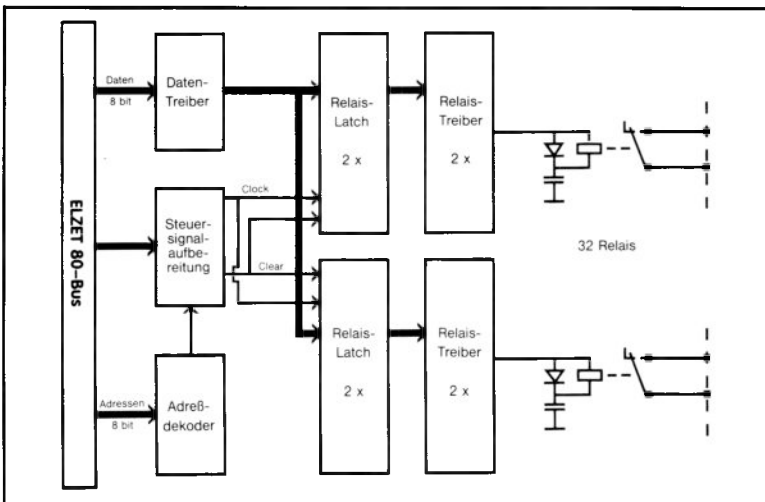
Ausgangsseitig wurde ein 64-poliger Stecker vorgesehen, der dem Busstecker entspricht. Dies bietet unter anderem den Vorteil, daß preiswerte Flachkabelverbinder dafür erhältlich sind. Die Strombelastbarkeit ist auf jeden Fall höher als die der Relais.

## 32 Reed-Relais max. 100V/500mA/10VA

Die Baugruppe belegt 4 Portadressen, einfaches Schreiben auf die entsprechende Adresse bewirkt die Übernahme des Datenbytes auf die zugehörigen 8 Relais. Die Relaiszustände bleiben erhalten, bis ein neues Datenbyte geschrieben wird oder RESET bzw. Spannungsverlust eintritt, wobei alle Relais offen werden.

### Anwendung:

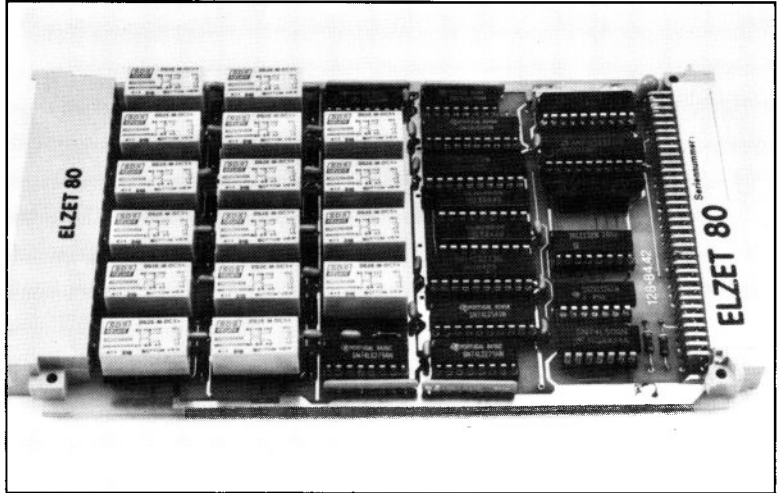
Durch die große Anzahl Relais eignet sich diese Baugruppe besonders für Anwendungen bei Multiplexern für Prüfgeräte oder für andere Anwendungen, bei denen die 16 Relais der REL16 eine Einschränkung darstellen.





# REL 16R

+5V/1200mA



## Technik:

Relais-Ausgabekarte mit je zwei Wechslern, von denen einer herausgeführt ist und der andere über RS-Flip-Flops (Entprellung) und Buffer rückgelesen werden kann. Belastbarkeit 60V/2A/125VA.

Belegt zwei Portadressen, mit Schreiben (OUT) werden die Relais gesetzt, mit Lesen (IN) kann der aktuelle Zustand abgefragt werden.

Anschluß über Steckerleiste der DIN 41612 F48

Wichtigste Unterschiede dieser Baugruppe gegenüber den anderen mit Relais DS2 sind die Rücklesbarkeit und die Herausführung des dritten (Öffner-) Kontakts auf die Steckerleiste.

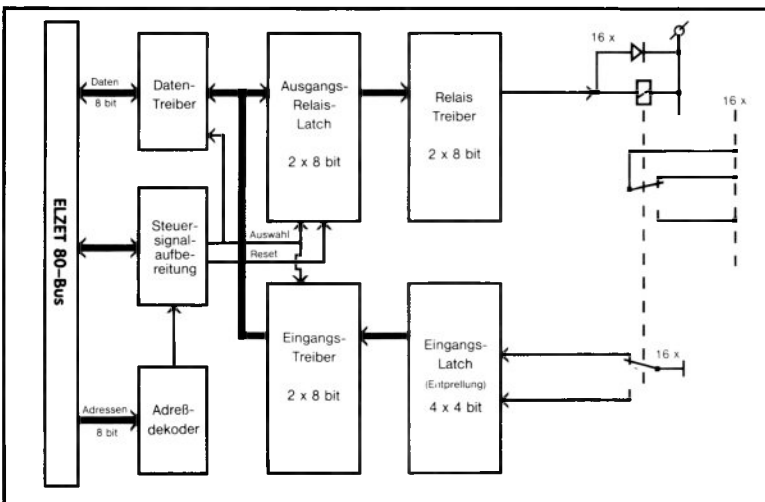
Die Rücklesbarkeit dient nicht nur der Sicherheit, auch die Programmierung vereinfacht sich und die Ablaufgeschwindigkeit wird erhöht. Das Port wird eingelesen, dann werden über eine logische Verknüpfung (OR/AND) ein oder mehrere Relais gesetzt bzw. rückgesetzt, wonach das Port wieder beschrieben und damit modifiziert wird. So muß der Relaiszustand nicht erst in einer Variable zwischengespeichert werden.

## 16 Relais DS2 max. 60V/2A/125VA, 2.Kontakt rücklesbar

### Anwendung:

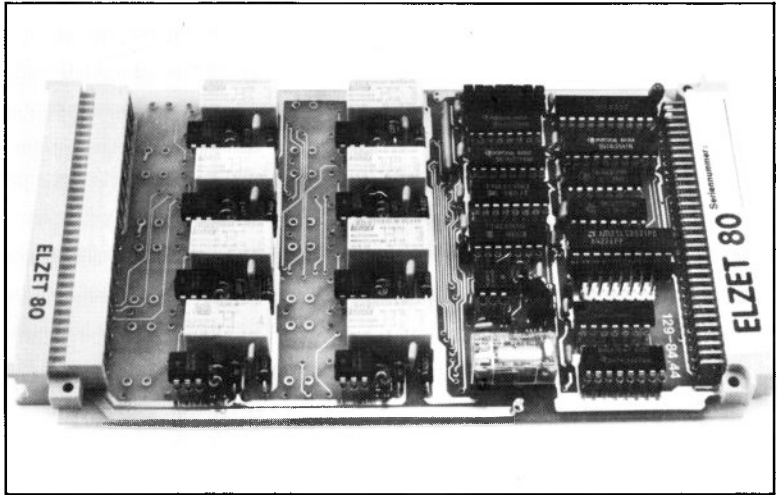
Das Rücklesen über den zweiten Schalter ermöglicht eine sehr sichere Aussage darüber, ob der Schaltstromkreis in der gewünschten Position ist, denn der Fall, daß innerhalb des Relais ein Kontakt schließt und der andere nicht, ist relativ selten.

Die REL 16R führt auch den Öffner nach draußen, damit sind auch Anwendungen mit Ruhekontakt möglich.



# OP-REL8

+5V/400mA



## Technik:

8 Relais mit Wechslerausgang 60V/2A/125VA. Optokoppler vor jedem Relais zur Isolierung von der externen Spannung und zur Vermeidung von Rückwirkungen. Relaiszustand rücklesbar über Hilfskontakt. Überwachung der externen Betriebsspannung (24V=) mit Speicher.

Diese Baugruppe wurde für die Anwender mit den schlimmsten Erfahrungen hinsichtlich der außerhalb des Computers zur Verfügung stehenden Spannungsbedingungen entwickelt.

Eine Potentialtrennung wird nicht nur über das Relais selbst vorgenommen, auch die Spule, über die bei hohen Spitzen Rückwirkungen auf den Steuerstromkreis möglich sind, wird über einen Optokoppler geschaltet. Die Spulenspannung wird von außen geliefert und beträgt bei der Standardausführung 24V=.

Die Ausgangskontakte können ferner sowohl beim Öffner als auch beim Schließer mit RC-Netzwerken versehen werden.

Alle Relaiszustände sind über den zweiten Relaiskontakt, RS-Flipflops und Buspuffer auf der gleichen Adresse einzulesen.

Über einen weiteren Optokoppler erfolgt eine Unterspannungsüberwachung für

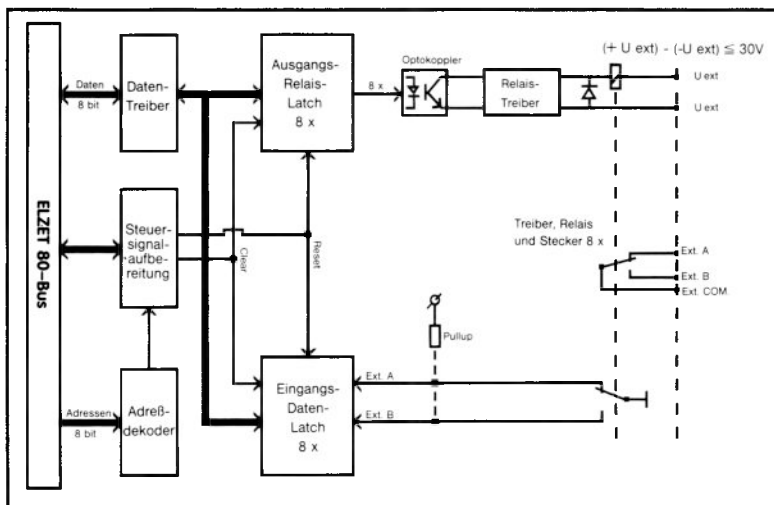
## 8 optoentkoppelte Relais DS2 mit ext. 24V=Versorgung

die von außen gelieferte Spulenspannung. Über ein Statusport kann der Zustand der externen Spannung abgefragt werden. Über ein Flipflop kann ferner abgefragt werden, ob die Spannung zwischen der letzten und der aktuellen Abfrage einmal ausgefallen war, um so auch sporadische Ausfälle erfassen zu können.

Busseitig werden die Daten für die Relais zu einem Zeitpunkt übernommen, der mitten im Gültigkeitsbereich der Daten liegt. Dazu wird das Übernahme-signal nach korrekter Adreßdekodierung definiert (taktgekoppelt) verzögert.

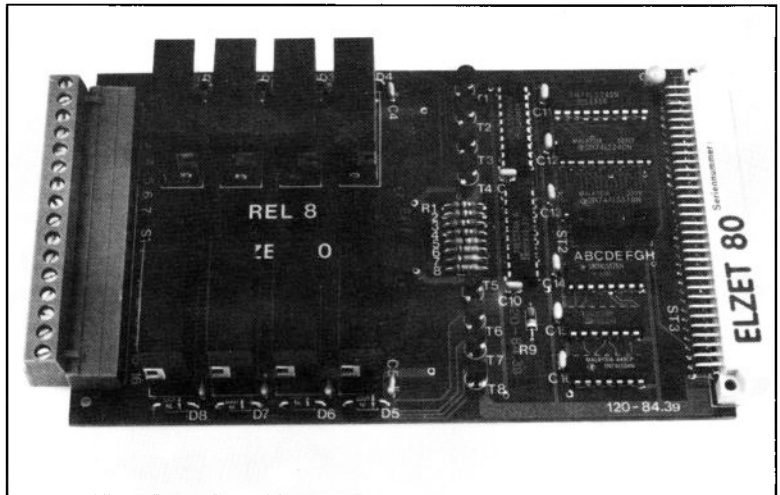
### Anwendung:

Für das Schalten von Betätigungsgeräten, die an stark (z.B. induktiv) impulsbelasteten Spannungen arbeiten und für alle Anwendungen, in denen Betriebssicherheit oberstes Gebot ist, eignet sich diese aufwendige Relais-Ausgabebaugruppe.



# REL8

+ 5V/700mA



## Technik:

8 Relais für Netzspannung, über mind. 8mm Luft- und Kriechstrecken nach VDE 0806/12.83 von der Steuerelektronik getrennt.

Alle Relais werden bei RESET oder Spannungsausfall der Steuerelektronik abgeschaltet.

Ausgang über abnehmbare Schraubklemmenleiste MSTB 1,5 (Phoenix contact).

Manchmal läßt es sich nicht umgehen, 220V direkt mit dem Mikrocomputer schalten zu müssen. In industriellen Applikationen kommt das vor bei Eingriffen in Schutz-Steuerungen, beim direkten Schalten von Ventilen und Stellgliedern oder als Koppellement zwischen Leit-rechner und einer netzspannungsge-steuerten Anlage. Aber auch im Labor- und Bürobereich ergibt sich gelegentlich die Notwendigkeit, Netzspannung zu schalten.

Für diese Anwendungen müssen natürlich besondere Vorsichtsmaßnahmen getroffen werden.

Bei der Konstruktion der REL8-Karte wurden die folgenden VDE-Richtlinien und Bestimmungen berücksichtigt:

**VDE 0109/12.83-** hiernach ist die Karte für den Verschmutzungsgrad 2 zulässig.

**VDE 0110b/2.79-** hiernach Einordnung der Karte in Isolationsgruppe B

**VDE 0470 Teil 1 /9.80-** Prüfung des

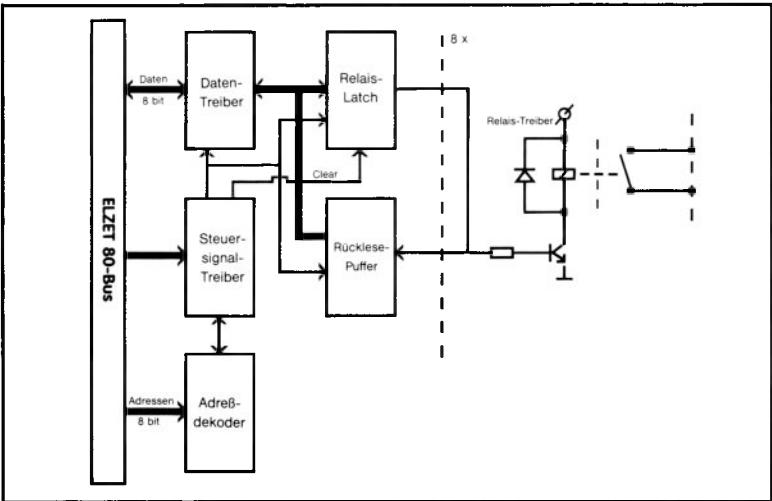
# Arbeitskontakte 250VAC/8A/2000VA, mind. 8mm Luft- und Kriechstrecken

Berührungsschutzes  
**VDE 0470 Teil 1 A1 /3.82-** IEC Prüffinger  
**VDE 0804 /5.72-** sichere elektrische  
 Trennung von Fernmelde- und Stark-  
 stromkreisen  
**VDE 0806 /8.81-** Sicherheit elektrisch  
 versorgter Büromaschinen; hieraus Tren-  
 nung von Steuer- und Starkstromkreis  
 durch Luft- und Kriechstrecken »8 mm.

Über eine zusätzliche Isolierung hinaus  
 (Lötstopmaske) wird der Bereich der  
 netzspannungsführenden Leiterbahnen  
 noch mit einer Isolierstoffplatte abge-  
 deckt.

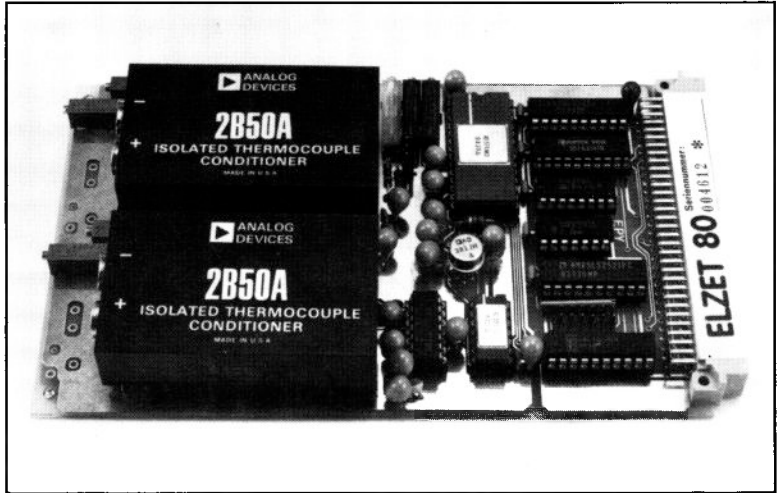
Eine Prüfung der Baugruppe durch den  
 TÜV wurde beantragt.

**Anwendung:**  
 Wenn es notwendig ist,  
 Netzspannung direkt zu  
 schalten, so muß aus  
 Gründen der Betriebs-  
 und Störsicherheit eine  
 weitgehende Entkopplung  
 von Steuerelektronik und  
 Lastteil vorgenommen  
 werden.  
 Die REL8 trägt der VDE-  
 Richtlinie 0109/12.83  
 und der VDE-Bestimmung  
 0806/08.81 Rechnung.



# THERMO2

+ 5V/250mA  
+15V/ 70mA  
- 15V/ 40mA



## Technik:

Zwei Eingänge für Thermoelemente der Typen J, K, E, R, S oder B.

Trennverstärker mit 1500Vss Isolation.

Eingangsfiler mit 160dB Gleichtaktunterdrückung bei 60Hz.

Überlastschutz bis 220V Sinusspannung.

Hohe Linearität 0,025%. S&H und schneller, präziser A/D-Wandler mit 12 Bit Genauigkeit.

Die Baugruppe THERMO2 eignet sich für hochgenaue Temperaturmessungen unter Verwendung von Thermoelementen oder für die Erfassung sonstiger Signale im Bereich +5mV bis +100mV.

Die Baugruppe besteht aus zwei Isolationsverstärkern 2B50A mit Filtern, Kaltstellenkompensation und Pegelumsatzung, gefolgt von einem Multiplexer, einem Sample & Hold-Verstärker, einem Operationsverstärker und schließlich einem schnellen, genauen A/D-Wandler (AD574AK) mit 12 Bit Auflösung und 12 Bit Linearität.

Die Kompensation läßt sich einstellen auf verschiedene Sensortypen, für J, K und T sind Standardeinstellungen vorhanden (Steckbrücken), für die anderen Typen muß ein Widerstand eingesetzt werden. Die Kaltstellenkompensation kann intern (bei Kabellängen unter 3 Metern) oder extern vorgenommen werden. Als Sensor für die externe Kompensation dient

## 12-Bit A/D 35us, 2 isolierte Kanäle f. Thermoelemente o.ä.

ein einfacher NPN-Transistor wie z.B. der 2N2222. Für Nicht-Thermolemente schließlich kann die Kompensation ganz entfernt werden. Die Verstärkung ist über eine Festwiderstands-/Cernetrimmer-Kombination einstellbar.

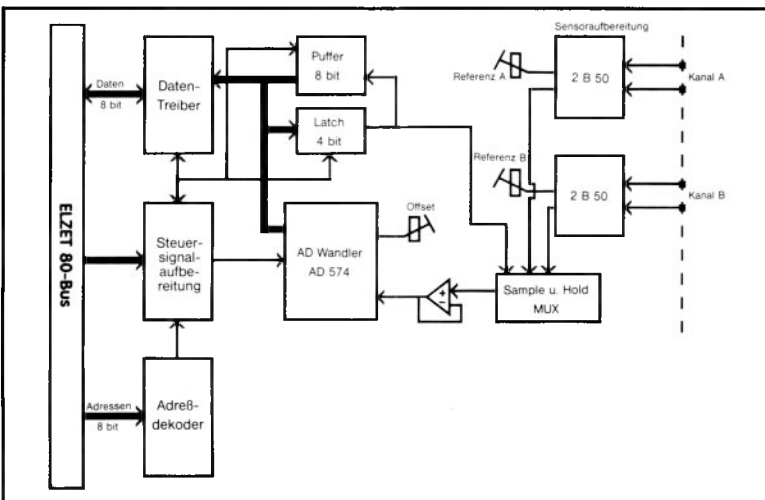
Der Anschluß des Fühlers erfolgt über Schraubklemmen.

### Anwendung:

Thermolemente erfreuen sich weiter Verbreitung bei industriellen Temperaturmessungen.

Durch den Isolationsverstärker, die Anschlüsse für externe Kaltstellenkompensation und die Eingangsfilterung können Probleme überwunden werden, die auf die rauhe Umgebung zurückzuführen sind.

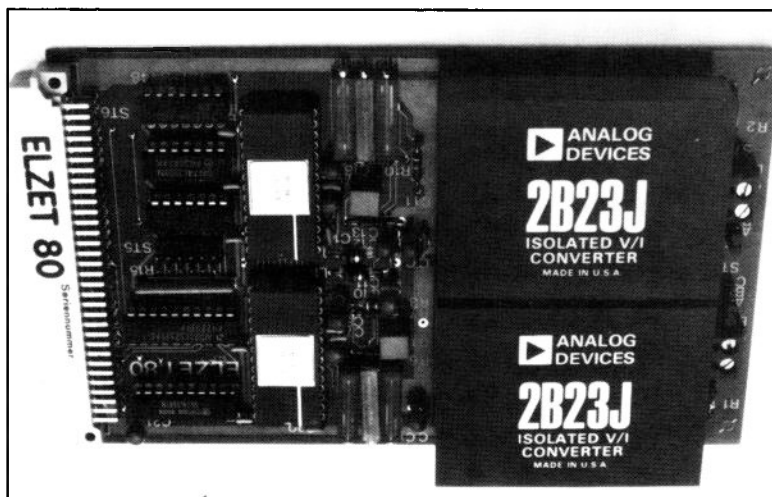
Auflösung 4096 Schritte.





# 2DA4-20

+ 5V/100mA  
+15V/150mA  
- 15V/ 50mA



## Technik:

Zwei schnelle 12-Bit-D/A-Wandler AD667.

Isolierende Spannungs-/Stromumsetzer auf 4-20mA (wahlweise 0-20mA) 2B23J.

Isolation der Gleichtaktspannung bis + /-1500V im Dauerbetrieb.

Nichtlinearität maximal + /-0,1%.

Bei industriellen Prozeßsteuerungen wird häufig eine Isolation auch der analogen Ausgänge benötigt. Als Ausgangssignal wird in derselben Umgebung meist ein eingepprägter Strom von 4-20mA gefordert, der auf langen Leitungen unempfindlicher gegen magnetische Einflüsse ist als eine Spannung. Gleichzeitig ergibt sich durch den Nullsignal-Strom von 4mA eine einfache Überwachungsmöglichkeit auf Leitungsbruch.

Die 2DA4-20 ist für den oben beschriebenen Anwendungsbereich vorgesehen. Sie verfügt über zwei schnelle 12-Bit-D/A-Wandler mit Spannungsausgang, die von Spannungs-zu-Strom-Umsetzern 2B23J mit 1,5kV Isolierspannung zwischen Eingang und Ausgang gefolgt werden.

Die D/A-Wandlerschaltung entspricht der 4DA12, reduziert auf zwei Kanäle.

Die Stromausgänge können mit Lasten

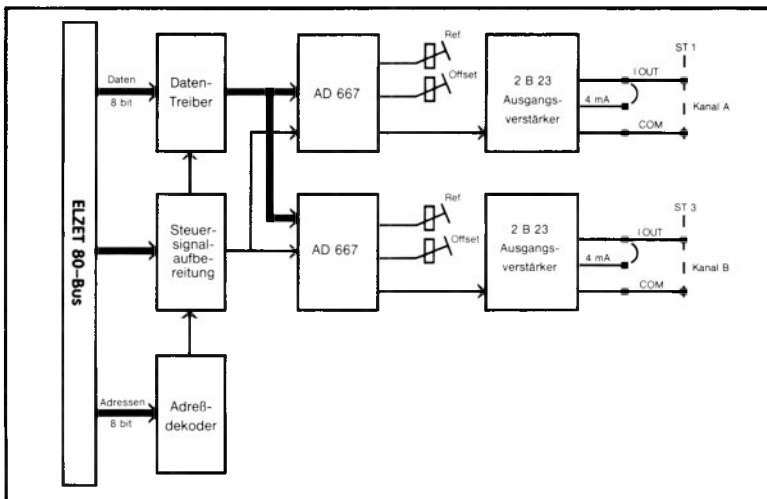
## 2 D/A-Wandler 12-Bit, potentialgetrennter Ausgang 4-20mA

zwischen 0 und 800 Ohm betrieben werden, so daß beispielsweise ein 500 Ohm Lastwiderstand verwendet werden kann, um eine Ausgangsspannung von 10V zu erhalten, falls kein Strom gewünscht wird.

### Anwendung:

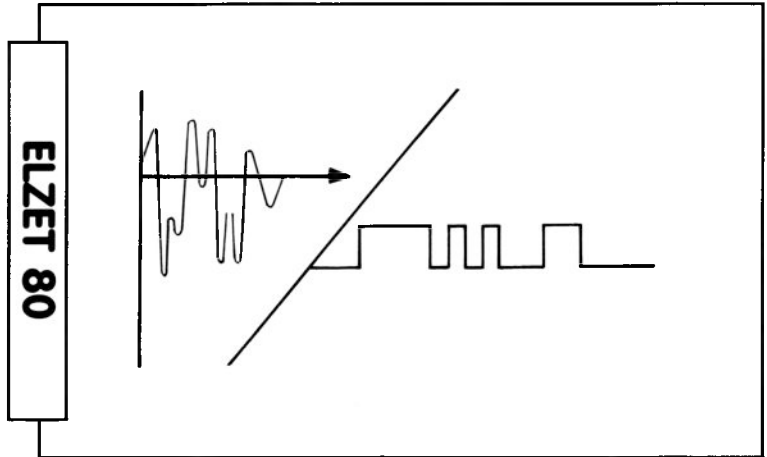
Die 2DA4-20 ermöglicht eine Analogsignalübertragung über lange Leitungen in einer industriellen Umgebung mit hohen Gleichtaktspannungen oder starken Induktivitäten.

Der 4-20mA-Ausgang erlaubt Leitungsbrucherkennung am entfernten Ende bei gleichzeitigem Beibehalten des vollen 12-Bit-Auflösungsbereichs.



---

# **„Weitere ECB-Baugruppen“**

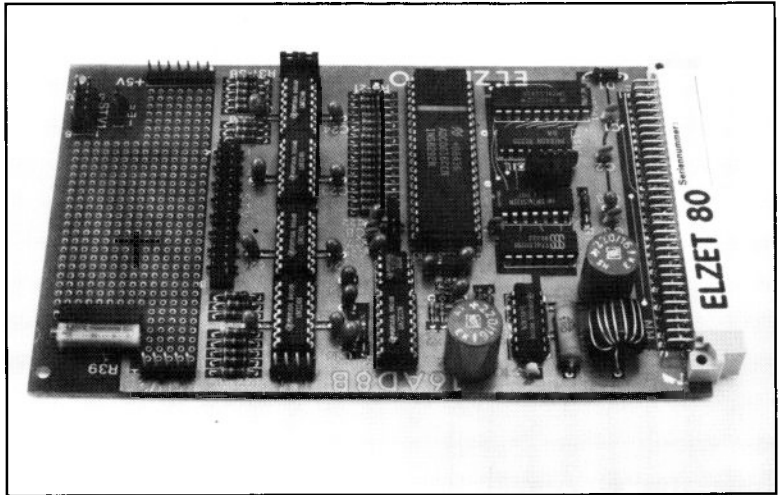


## A/D- und D/A-Wandler

	Auflösung (bit)	E- Kanäle	A- Kanäle	S+H	Wandel zeit	U/I-E/A Bereich	Bemerkungen
16AD8b S.158	8	16	—	—	100us	2,56 – 5,12V	kleines Rasterfeld Spannungswandler
4AD10 S.160	10	4	—	—	5ms	2,56V	Eingangsmodulsocket
AD/Brücke S.162	+/-10	8	—	ja	80us	programmier- bar +/-20mV bis +/-2,56 V	8 Differenzeingänge inkl. Brückenversorgung 2,5V / 5V / 10V
8/16AD12 S.164	12	8/16	—	ja	35us	10V	8 Differenz- oder 16 massebezogene Eingänge
ADA/CTC S.166	AD 12 DA 8	8	2	—	AD 15ms DA 1us	E: 5V A: +/-10V o. 0-20(40)mA	280 CTC 4 x 8 bit Zähler oder Zeitgeber
16DA8 S.168	8	—	16	—	1us	0-10V +/-10V	Auch teilbestückt mit 8 D/A's lieferbar
4DA12 S.170	12	—	4	—	2us	0-10V +/-10V	Auch teilbestückt mit 2 D/A's lieferbar

# 16AD8b

+5V/250mA



## Technik:

16 Analog-Eingangskanäle mit 8 Bit Auflösung.  
Wandelzeit 0,1ms.  
Referenzspannungserzeugung einstellbar, dadurch variabler Eingangshöchstwert 2,56V bis 5,12V gegen Masse.  
Rasterfeld für Eingangsbeschaltung.  
OP-AMPs als Eingangspuffer.  
EOC-Signal herausgeführt.

Für viele Anwendungen in der Analogdatenerfassung reicht eine 8-Bit-Genauigkeit völlig aus. Für diese Fälle ist die 16AD8b als preiswerte A/D-Wandlertkarte mit 16 Eingangskanälen erhältlich.

Der Wandler vergleicht das Eingangssignal mit der Referenzspannung, die auf Werte zwischen ca. 2,5V und 5,12V eingestellt werden kann. Für ein Eingangssignal mit der gleichen Höhe wie die Referenzspannung erhält man den digitalen Wert „FF“ Hex, für ein Signal mit Massepegel „00“. Die Auflösung der Zwischenschritte entspricht 10mV (für 2,56V Referenz) bzw. 20mV (für 5,12V Referenz). Der maximale Fehler ist dabei kleiner als +/- 1 LSB.

Das ankommende Signal kann über Zusatzbausteine auf dem Rasterfeld vorbereitet werden, bevor es auf die Operationsverstärker vor dem Eingangsmultiplexer kommt, die hauptsächlich als Eingangsschutz des Wandlers dienen.

## 8-Bit A/D, 16-Kanal-Multiplexer, kleines Rasterfeld

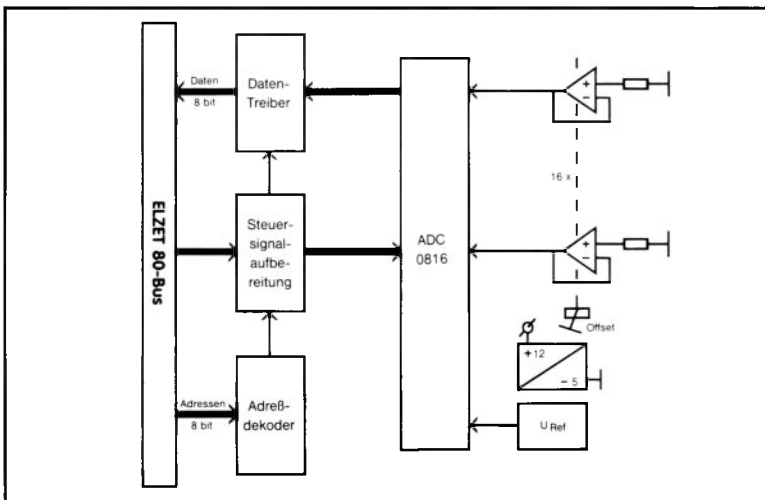
Üblicherweise wird die 16AD8b mit einer Referenz von 2,56V ausgeliefert, sollen 5,12V gemessen werden, dann sind andere Eingangs-OPs notwendig, die über Steckbrücken auch eine negative Versorgung erhalten können.

Die Baugruppe erzeugt die 12V für die Referenzspannung und die -5V für die evtl. einzusetzenden OP-AMPs über einen Schaltwandler selbst.

Die Wandlungszeit beträgt ca. 100 Mikrosekunden. Das Wandlungsende-Signal (EOC) kann über einen Pfostenstecker am Kartenrand auf den CTC-Eingang der PRINT/CTC geführt werden, so daß ein Vektorinterrupt auslösbar ist.

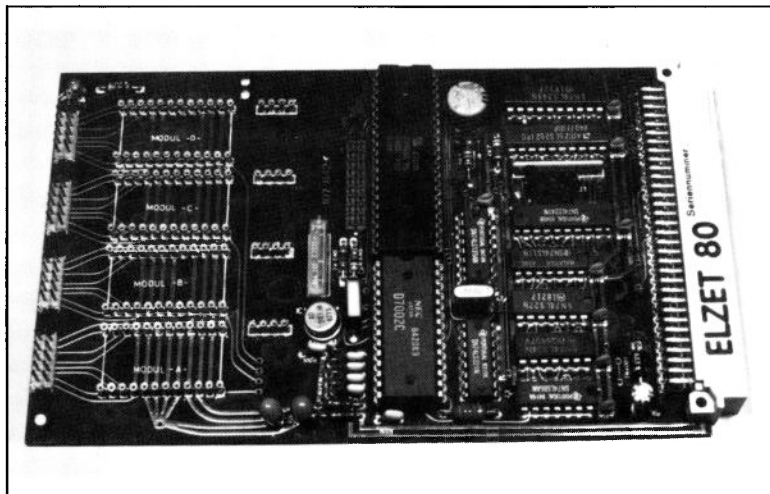
### Anwendung:

Universelle Anwendung zur Erfassung von Analogwerten mit geringen Ansprüchen an Auflösung und Geschwindigkeit. Preiswerte Baugruppe, die ohne großen Softwareaufwand einzubinden ist. Die Wandlung wird durch Ausgabe der Kanalnummer auf den ADC-Port gestartet.



# 4AD10

+ 5V/250mA  
+15V/ 20mA



## Technik:

Vier analoge Eingänge 0 bis 2,56V mit 10 Bit Genauigkeit.

Wandelzeit bei 8 Bit ca.2ms, bei 12 Bit ca.5ms.  
Eingangswiderstand 1000 MOhm.

Modulsocket für Signalkonditionierung, an jedem Sockel 4 PIO-Anschlüsse für digitale Verstärkungseinstellung oder Interruptaufnahme.

Obwohl die 4AD10 eine A/D-Wandlerbaugruppe der unteren Preisklasse ist, bietet sie für viele Anwendungen ideale Voraussetzungen durch die geschickte Kombination von A/D-Teil und Modulbereich mit digitaler Beeinflussung.

Haupt Einsatzgebiet ist der Laborbereich, wenn für Versuche ungewöhnliche und/oder unterschiedliche Signalkonditionierungen vorgenommen werden müssen.

Eine Wandlung der Signale auf „Computerniveau“ außerhalb des Rechners ist aufwendig und teuer, da für die Wandler wieder Stromversorgungen bereitgestellt werden müssen und digitale Signale zur Bereichsumschaltung etc. über Pegelwandler anzupassen sind.

Auf der 4AD10 ist zur Lösung dieses Problems eine Hälfte der Karte zur Bestückung mit Wandlermodulen freigehalten worden. Für jeden Kanal kann ein 40-poliges Modul mit Standard IC-Raster zwischen die Eingangsbuchse und den A/D-

## 10-Bit A/D, 4-Kanal-Multiplexer, Eingangsmodulsocket

Wandler gesetzt werden.

Jedem Modul werden zugeführt: 6 Eingänge vom Kartenrand, Eingangsmasse, +5V System-Hauptspannung, Systemmasse, +10V Referenzspannung, +15V vom Systembus, -15V vom Systembus, 4 PIO-Ports und schließlich der Ausgang zum Wandler.

Die 6 Eingänge vom 10-poligen Stecker für jeden Kanal ermöglichen den Anschluß von Mehrdrahtsensoren für Brückenschaltungen etc. Es können aber auch mehrere Sensoren an einen Kanal angeschlossen werden, wenn die 4 PIO-Ports auf Vor-Multiplexer verdrahtet werden.

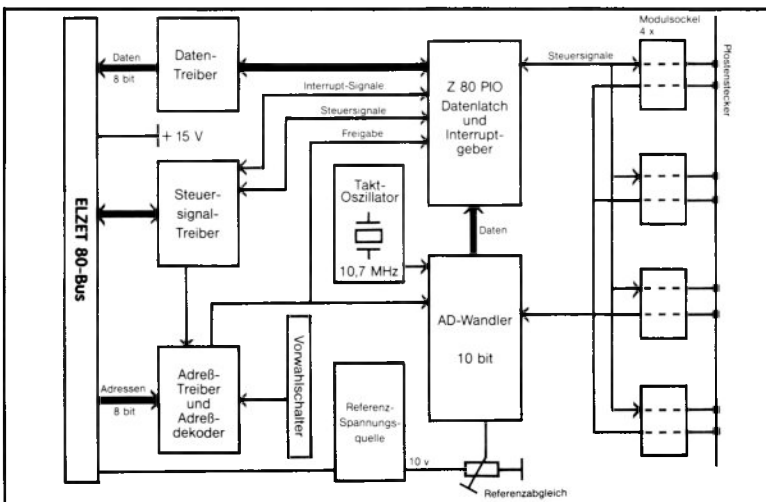
Die Eingangsmasse, die in Form eines Guard-Rings um den Eingangspfostenstecker und den Modulsocket gelegt ist, ist von der Systemmasse getrennt, so daß Potentialtrennung auf dem Modul realisiert werden kann.

### Anwendung:

Die 10-Bit-Genauigkeit des uPD7002 und die Wandelzeit von unter 5ms stehen in gutem Verhältnis zum Preis der Baugruppe.

Die Modulsocket erlauben den Aufbau von Umsetzern, Verstärkern o.ä. direkt auf der Wandlerbaugruppe.

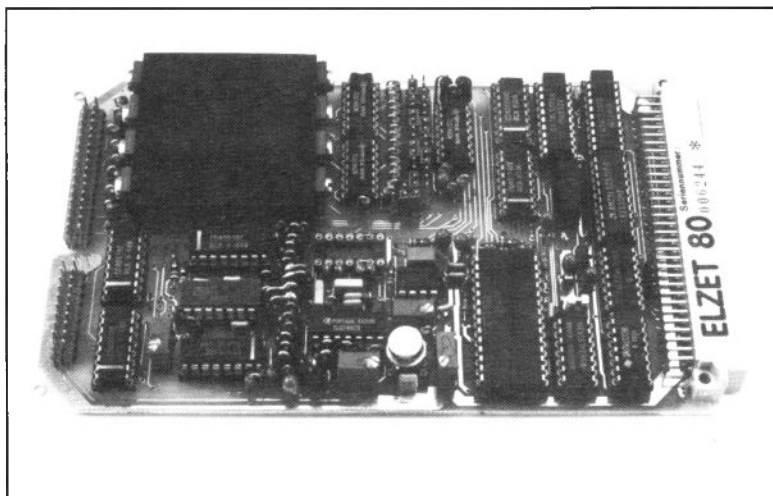
Spezielle Anwendungen ergeben sich durch die PIO.





# AD/Brücke

- + 5V/150mA
- +15V/ 80mA  
ohne Brücken
- +15V/700mA  
Maximallast
- +15V/1300mA  
Kurzschluß  
aller Brücken



## Technik:

8 Analogeingänge für Widerstandsbrücken mit separater Brückenversorgung (2,5V, 5V oder 10V) für jeden Kanal.

Abtastrate »10kHz

Eingangsempfindlichkeit +/-20mV bis +/-2,56V softwarewählbar.

Sample & Hold-Verstärker.

Sense-Leitungen für Brückenspannung.

Softwareschaltbares Tiefpaßfilter.

Die große Mehrzahl der Sensoren verändert ihren Widerstand mit der Veränderung der Meßgröße. Beispiele sind: PT100-Widerstandsthermometer, Dehnungsmeßstreifen (DMS), Drucksensoren, seismische Aufnehmer mit DMS als Beschleunigungsaufnehmer, Piezosensoren, potentiometrische Weg- und Winkelgeber, Durchflußmesser, Si-Temperatur- und Drucksensoren.

Der Widerstand kann zwar direkt gemessen werden, jedoch treten schon bei kurzen Entfernungen Verfälschungen durch den Leitungswiderstand und durch induzierte Spannungen auf. Daher wird in vielen Fällen eine Widerstandsbrücke aufgebaut, bei der in einem der vier Zweige der Meßaufnehmer eingebaut ist.

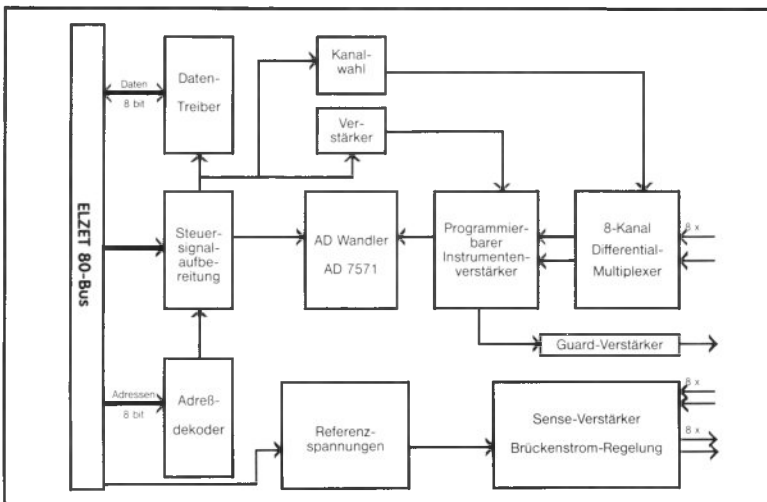
Die AD/BRÜCKE vereint alle Funktionen, die zum Anschluß der acht möglichen Widerstandsbrücken benötigt werden: Eingangsauswahl und Verstärkung der Brücken-Differenzspannung für die Ein-

## 10-Bit-A/D für 8 Brücken (DMS,PT100) mit Brückenversorgung

gangsbereiche (jeweils +/-) 20mV, 40mV, 80mV, 160mV, 320mV, 640mV, 1,28V und 2,56V. Die Einstellung erfolgt per Programm. Genauigkeitsfehler durch die Eingangskreise unter 0,1% typ. bei 25°C. A/D-Wandlung mit 10 Bit + Vorzeichen Auflösung innerhalb von 80µs nach Sample & Hold. Versorgung der Brücke mit 2,5V, 5V oder 10V (steckbar) bei max. 80mA mit 0,1% Genauigkeit. Kurzschlußstrom 140mA. Abfrage und Nachregelung der Brückenspeisung über SENSE-Leitungen zur Brücke. Über Software umschaltbare Tiefpaßfilter mit 5Hz und ca. 30kHz Grenzfrequenz. Guardspannungs-Verstärker für den Mantel des Brückenkabels. Gegenüber Lösungen mit gemeinsamer externer Brückenspeisung bleibt bei Kurzschluß einer Brücke die Funktionsfähigkeit der anderen Eingänge erhalten. Außerdem kann durch die individuelle Brückenspannung ein optimaler Arbeitsbereich der Brücke ausgewählt werden.

### Anwendung:

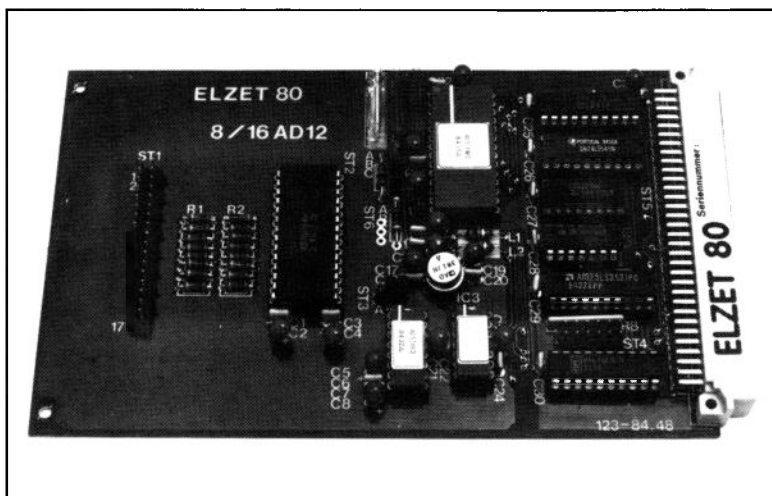
PT100-Thermometer, Dehnungsmeßstreifen, Druckaufnehmer, Si-Tempersensoren, potentiometrische Weggeber und viele andere Sensoren verändern ihren Widerstand und werden in einer Brückenschaltung betrieben, um Temperatur- und Leitungseinflüsse zu minimieren: AD/Brücke kann 8 unterschiedliche Brücken direkt bedienen.



Billige Version mit 1% Brückenversorgung

# 8/16AD12

+ 5V/200mA  
+15V/ 50mA  
-15V/ 50mA



## Technik:

12-Bit A/D-Wandler  
AD574AK mit 12-Bit  
Linearität und 35 Mikro-  
sekunden Wandelzeit.  
Eingangsspannung 10V  
oder  $\pm 10V$ .

16AD12 für 16 massebe-  
zogene Eingänge, 8AD12  
für 8 differentielle Ein-  
gänge.

Schneller Sample & Hold-  
Baustein AD585.

Die 8- bzw. 16AD12 stellt ein komplettes Analog-Eingabesystem mit 12 Bit Genauigkeit auf einer Europakarte dar.

Die Baugruppe ist in Versionen für 16 massebezogene Eingänge (16AD12) und für 8 differentielle Eingänge (8AD12) lieferbar. Der Multiplexerausgang wird über einen Instrumentenverstärker auf einen hochwertigen Sample&Hold-Baustein geführt. Um Rückwirkungen des Wandleingangs auf den S&H zu vermeiden, ist ein OP-AMP zur Entkopplung zwischengeschaltet.

Neben dem bei der Waferherstellung lasergetrimmten A/D-Wandler (AD574 AK), der einen Linearitätsfehler von maximal einem halben LSB aufweist, wurden alle anderen Bausteine im Analogzweig auf ihre 12-Bit-Tauglichkeit ausgesucht.

Das Leiterplattenlayout berücksichtigt die Trennung von Analog- und Digitalmasse.

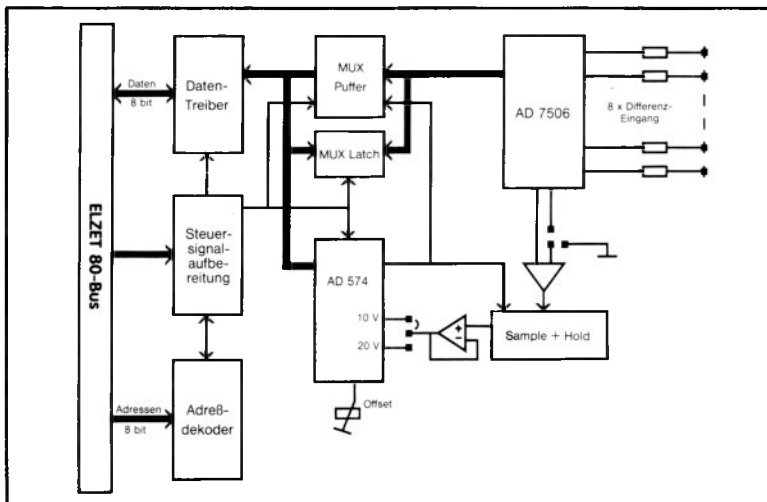
## 12-Bit A/D 35us, S/H, 8 Differenz- o. 16 massebez.Eingänge

Durch induktive Siebung der Analog-Hilfsspannungen und doppelte C-Abblockung an jedem IC wurden wichtige Voraussetzungen für akkuraten Betrieb geschaffen.

Die 8 bzw. 16 Eingänge sind gemeinsam auf einen 34-poligen Pfostenstecker geführt, auf die die Signalkonditionierer mit Crimp- bzw. Flachkabelanschluß verdrahtet werden können. Jedem Eingang liegt ein Massepin gegenüber, so daß auch abgeschirmtes Kabel leicht anschließbar ist.

### Anwendung:

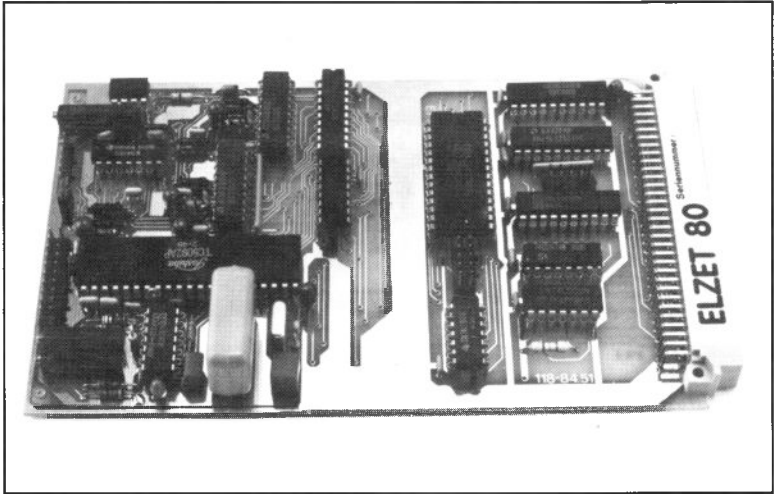
Universell verwendbare Analogwandlerkarte mit hoher Geschwindigkeit und hoher Genauigkeit (4096 Schritte Auflösung des Meßsignals). 10V oder +/-10V-Eingang entspricht den industriüblichen Signalkonditionierungs-Schaltungen, die auf separaten Leiterplatten untergebracht werden können.



Schnellere Version mit  
12us typ. lieferbar

# ADA/CTC

+ 5V/350mA  
+15V/120mA  
- 15V/120mA



## Technik:

A/D- und D/A-Wandlerbaugruppe. Analogwandler mit 12 Bit Auflösung, Wandelzeit ca. 8ms.  
5V Referenzspannung.  
Zwei schnelle 8-Bit-D/A-Wandler mit nachfolgenden OP-AMPs für Spannungsausgang 0-10V,-10V-0V oder +/-10V, Stromausgang für 0-20mA oder 0-40mA.  
CTC als Interruptgeber.

Analogwandlung, wenn sie schnell und genau sein soll, ist eine kostspielige Angelegenheit. Die hohen Ansprüche, die eine Baugruppe wie die 8/16AD12 erfüllt, werden jedoch bei vielen Anwendungen garnicht gestellt.

Werden beispielsweise Analogsignale verarbeitet, die sich nicht schnell ändern, oder reicht eine 12-Bit Auflösung ohne gleichzeitig eine 12-Bit-Linearität zu fordern, so sind hochauflösende A/D-Wandler einsetzbar, die nur einen Bruchteil dessen kosten, was für die schnellen Wandler mit zugehörigen Sample & Hold-Schaltungen angesetzt werden muß.

Der hier eingesetzte CMOS A/D-Wandler hat 8 Eingangskanäle und löst sogar 13-Bit auf, allerdings sind z.B. aufgrund der Spannungsreferenz nicht mehr als 12 Bit Genauigkeit erreichbar. Dafür ist er so preiswert, daß gegenüber einem 8-Bit-Wandler kein deutlicher Preisunterschied besteht.

## 12-Bit A/D 15ms, 8 Kanäle, 2 D/A 8-Bit, +/- 10V, 0-20/40mA, CTC

Der komplette Wandelzyklus mit Null- und Vollabgleich dauert 8,2ms, also muß gewährleistet sein, daß das Eingangssignal sich innerhalb einiger Millisekunden nicht sprunghaft ändert, was zum Beispiel für Temperaturfühler zutrifft. Ein Halteverstärker (Sample & Hold) wäre wieder teurer als der Wandler selbst. Das Wandlungsende kann durch einen CTC-Interrupt angezeigt werden.

Die Eingangsspannung für „Vollauschlag“ beträgt 5V, der Eingangswiderstand 1MOhm. Nach einem Wandelzyklus braucht der A/D-Baustein 6ms Erholzeit, so daß die Wertfolgezeit etwa 15ms beträgt.

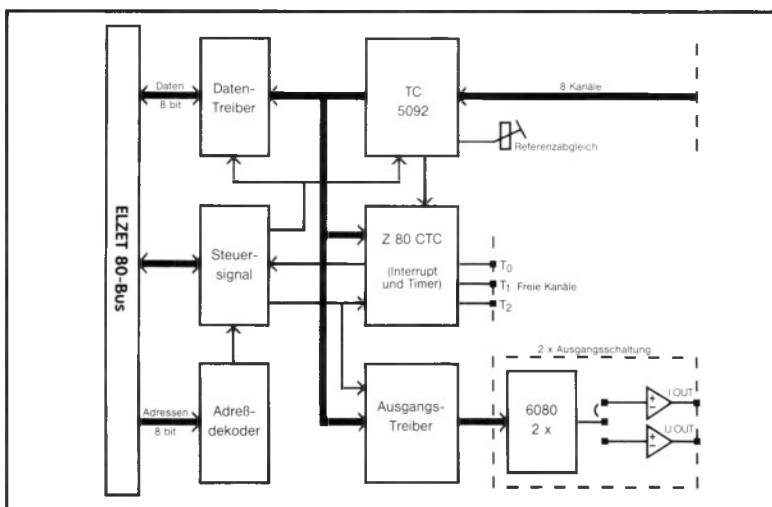
Für den Ausgang sind zwei schnelle D/A-Wandler mit 8-Bit Auflösung vorhanden. Deren Stromausgänge werden über OP-AMPS in Spannungsausgänge gewandelt und können über Treiber auch als 0-20mA/0-40mA-Strom abgenommen werden.

Der CTC dient als Interruptgeber und kann z.B. Zeitfunktionen des Regelalgorithmus unterstützen.

### Anwendung:

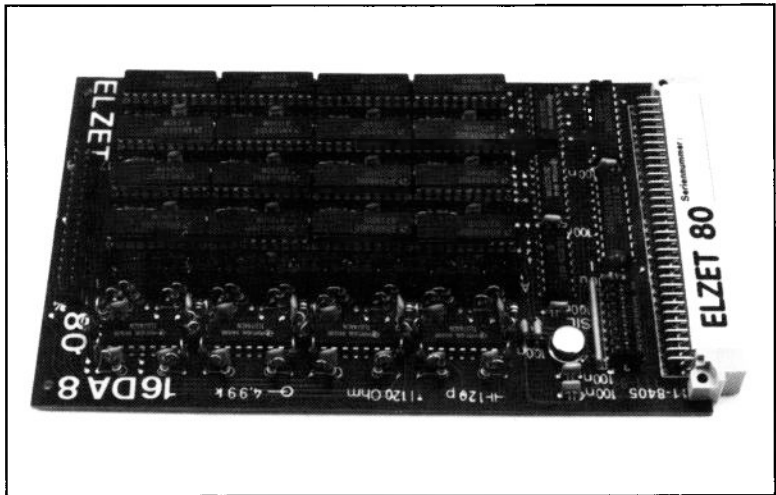
Die ADA-CTC eignet sich für die Erfassung von analogen Signalen in der unteren Geschwindigkeits- und mittleren Genauigkeitsklasse.

Gleichzeitig stehen 2 D/A-Ausgänge zu 8-Bit zur Verfügung, so daß allein mit dieser Baugruppe und einer CPU mit Speicher komplette stetige Regelungen aufbaubar sind.



# 16DA8

+ 5V/200mA  
+15V/350mA  
- 15V/350mA



## Technik:

16 schnelle 8-Bit-D/A-Wandler.

Kurzschlußfeste, induktiv und kapazitiv belastbare Spannungsausgänge:

0 bis +10V

-10V bis +10V.

10V-Präzisions-Referenzspannungsquelle.

Nur 2 I/O-Adressen durch indirekte Adressierung.

Wenn sehr viele Analogausgänge benötigt werden, wird die 16DA8 die Baugruppe Ihrer Wahl sein: Nicht nur die hohe Packungsdichte der D/A-Wandler, sondern auch die Adressierung über nur zwei Portadressen ermöglichen einige hundert D/A-Wandler in einem Computer.

Die 8-Bit-D/A-Wandler sind in der Lage, den Ausgangsspannungsbereich von 0-10V in 256 Schritte von je 40mV zu unterteilen, was für die meisten Anwendungen ausreicht. Jeder Wandler hat ein internes 8-Bit-Register, welches den einmal eingeschriebenen Wert bis zum Ausschalten der Systemspannung hält.

Die qualitativ hochwertigen D/A-Wandler (AM 6080 DC) mit maximaler Nichtlinearität von 0,19% und einer Beruhigungszeit von nur 160ns werden gefolgt von Operationsverstärkern mit der sehr schnellen Anstiegszeit von 13V/us (TL 074 A), die auch einen Sprung von digital

## 16 D/A-Wandler 8-Bit, Spannungsausgang 0-10V, +/-10V

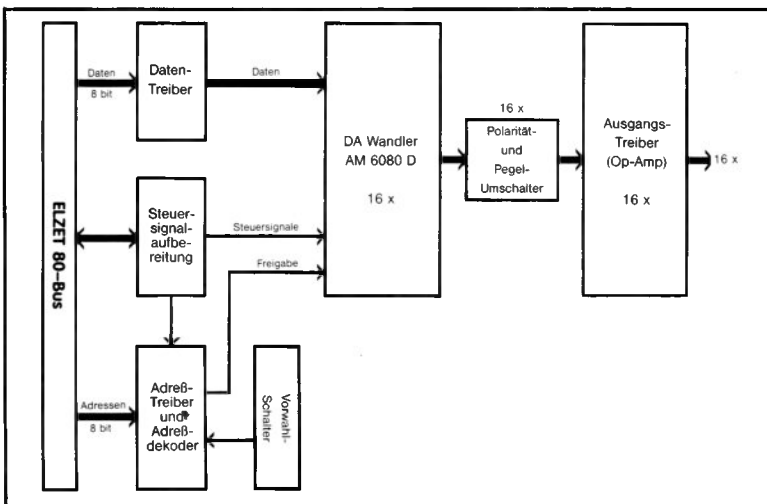
0 auf 255 in akzeptabler Zeit nachvollziehen.

Die Operationsverstärker sind einzeln über Steckbrücken einstellbar auf die Ausgangsbereiche: 0 bis +10V, -10V bis 0V und +/-10V. Die Ausgänge sind kurzschlußfest und stabil gegen induktive und kapazitive Lasten.

Die Programmierung ist sehr einfach: auf eine der beiden Portadressen wird zunächst die Nummer des gewünschten D/A-Wandlers geschrieben, dann wird auf die andere das Ausgangs-Datenwort geschrieben. Für weitere Ausgaben auf den gleichen Wandler braucht keine erneute Adressierung vorgenommen zu werden.

### Anwendung:

Die 16DA8 ist vorgesehen für den Masseneinsatz von D/A-Wandlern in z.B. Licht-, Temperatur- oder Motorsteuerungen. Die Wandler und die nachfolgenden Operationsverstärker sind sehr schnell, so daß auch grafische Anwendungen ermöglicht werden.

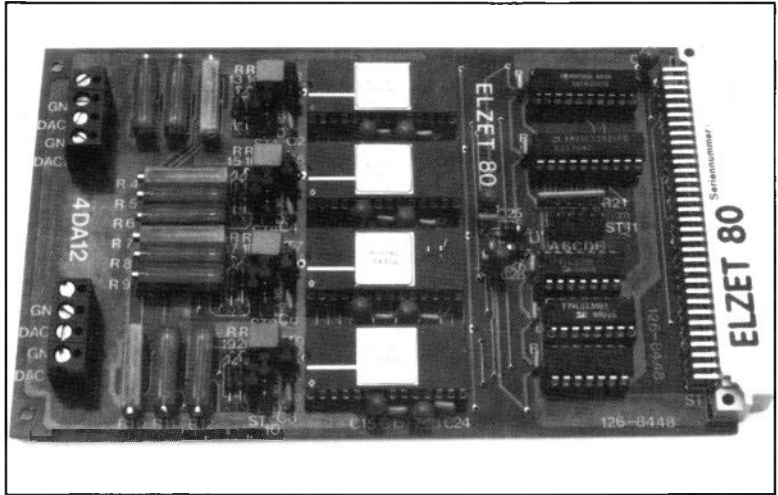


**Auch teilbestückt  
mit 8 D/A's lieferbar**



# 4DA12

+ 5V/250mA  
+15V/100mA  
- 15V/100mA



## Technik:

4 schnelle 12-Bit-D/A-  
Wandler mit Spannungsausgang:

+/-10V

+/-5V

+/-2,5V

0-10V

0-5V

Wandelzeit max. 4 $\mu$ s auf  
0,01% bei 10V-Schritt.

Garantiert monoton,  
Linearitätsfehler 1/2 LSB  
maximal.

Die Anforderungen an D/A-Wandler sind in den letzten Jahren in dem Maße gewachsen, wie digitale Regelungen mit Mikroprozessoren in den analogen Bereich eindringen.

Die 4DA12 ist die derzeit genaueste ELZET 80 D/A-Baugruppe. Die vier völlig unabhängigen D/A-Wandler vom Typ AD667 verfügen jeweils über ein eigenes, doppeltes Datenlatch, haben eine eigene 10V Referenz und eine Nichtlinearität von nur maximal 1/2 LSB. Der Ausgang ist innerhalb von typ. unter 2 $\mu$ s nach einem 10V-Vollschritt innerhalb 0,01% des Sollwerts.

Der Wandler wird mit zwei Schreibzugriffen geladen, einem für die höherwertigen 8 Bit, einem mit den niederwertigen vier Bit in Bits 4 bis 7. Diese Ladeweise erlaubt einen 8-Bit-Betrieb für schnelle Rampenbewegungen mit nur einem Registerladevorgang.

## 4 D/A-Wandler 12-Bit, Spannungsausgang 0-10V, +/-10V

Während des Ladens wird der Ausgang nicht verändert, da ein internes 12-Bit-Register den Eingangsregistern folgt. Mit Ende des Schreibzugriffs auf das Eingangsregister für die höherwertigen 8 Bit übernimmt das interne 12-Bit-Register den Wert, und die Umsetzung startet.

Für jeden Kanal sind drei Trimmer für den Feinabgleich vorhanden:

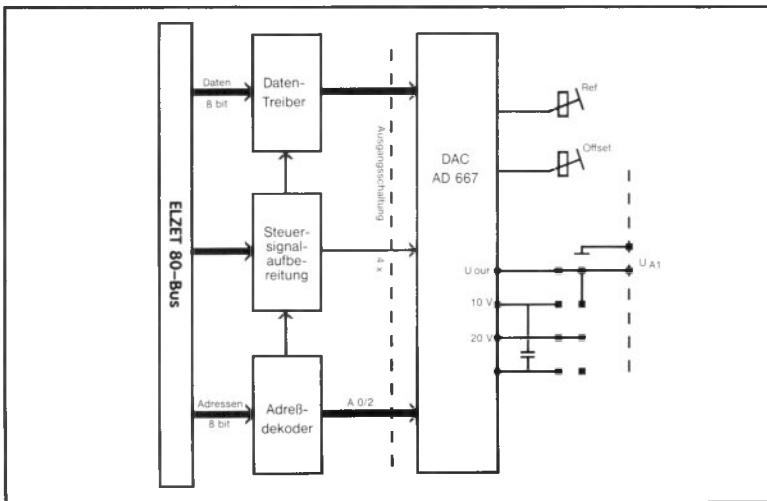
1. Nullabgleich für bipolaren Ausgang
2. Nullabgleich für unipolaren Ausgang
3. Abgleich der Referenzspannung auf Vollausschlag.

Analogmasseflächen und Digitalmasse sind streng voneinander getrennt und nur an einem Punkt zusammengeführt. An jedem IC sind Entkopplungskondensatoren für alle Betriebsspannungen gegen Masse angebracht, bei den D/A-Wandlern je zwei Tantals und zwei Keramik-kondensatoren. Hinter der Durchführung durch den Digitalteil werden die Analog-Hilfsspannungen über LC-Filter gesiebt.

### Anwendung:

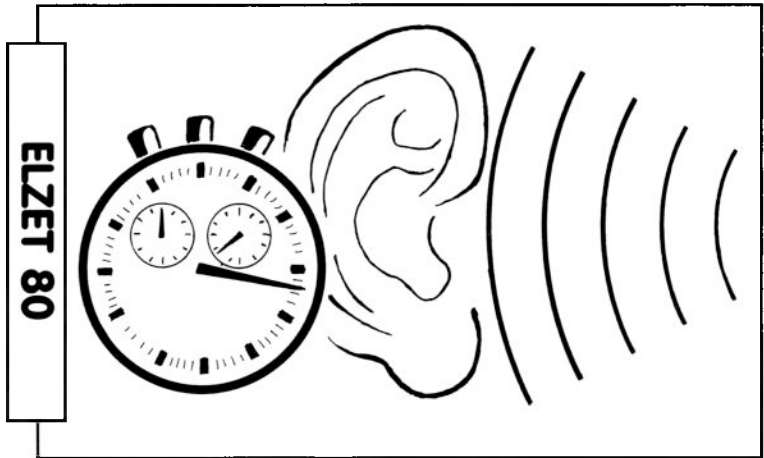
Alle Steuerungs- und Regelungsaufgaben, die schnelle, sehr genaue Stellgrößenausgaben verlangen.

Einfache Verdrahtung mit externen Einheiten aufgrund der Einstellbarkeit des Ausgangsspannungsbereichs auf alle industriüblichen Werte.



Auch teilbestückt  
mit 2 D/A's lieferbar



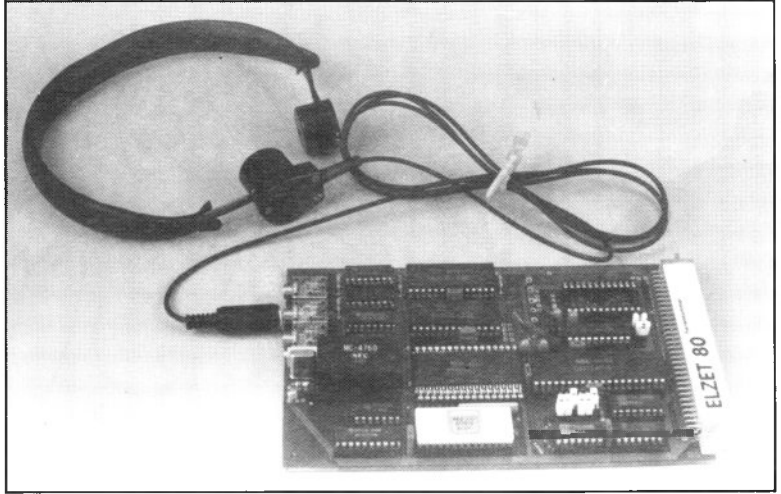


## Spezialfunktionen

	Bemerkungen
SPE S.174	Spracherkennungssystem für bis zu 128 Worte
DCF77 S.176	Zeitzeichen-Empfänger mit Speicher für 16 Vergleichszeiten
POS S.178	Positioniersteuerung für Inkrementalgeber; +/-10V-D/A-Ausgang
CIO/SCC S.180	Z8530 SCC ohne Treiber, Z8536 CIO, großes Rasterfeld
FIO S.182	Z8038 FIO, dazu wahlweise SCC, CIO oder UPC, großes Rasterfeld
UPC S.184	Z8590 UPC, dazu wahlweise SCC, CIO oder FIO, großes Rasterfeld
CTC S.186	Z80A CTC, Wrapsockel für Versuchsaufbauten, div.Oszillatoren

# SPE

+ 5V/500mA  
+15V/ 40mA  
-15V/ 40mA



## Technik:

Sprecherabhängige Einzelwörterkennung von Mikrophon oder Tonband für 128 Worte mit Wortdauern zwischen 0,2s und 2s.

Lernphase mit Merkmalsextraktion.

Vokabulareinteilung in Gruppen möglich.

Signalprozessor für Spektralanalyse und Mustererkennung.

Der Einsatz von anderen Eingabemedien als der Tastatur ist in letzter Zeit in Mode gekommen, man denke an die Maus oder den berührungssensitiven Bildschirm. Mit der üblichsten menschlichen Kommunikationsform dagegen, der Sprache, können die Computer derzeit noch nicht viel anfangen. Die ELZET 80 SPE Spracherkennungsbaugruppe ist ein Versuch in diese Richtung, der, obwohl noch weit vom Optimalen entfernt, für viele Anwendungen bereits sinnvoll einsetzbar ist.

Die Baugruppe enthält einen Vorverstärker mit Verstärkungsregelung und Spektralkorrektur, einen A/D-Wandler, einen Signalprozessor zur Unterteilung des Eingangssignals in 8 Frequenzbänder und zur digitalen Filterung sowie ein Analyse- und Vergleichs-IC, das eine nichtlineare Zeitanpassung durchführt, um Sprachgeschwindigkeitsunterschiede auszugleichen, gefolgt von einer Klassifikation des Ergebnisses und evtl. Zurückweisung.

## Spracherkennungssystem für bis zu 128 Worte

---

Die zu vergleichenden Worte werden in einer Lernphase einmal gesprochen und abgespeichert. Der Wortschatz kann dem Rechner zur Speicherung übergeben werden, umgekehrt können verschiedene Vokabularen z.B. von Diskette abgerufen und an die ELZET 80 SPE übergeben werden.

Es besteht die Möglichkeit, für ein Eingabewort nur einen kleinen Teil des Referenzspeichers durchsuchen zu lassen, dazu wird das Vokabular in sogenannte Syntaxgruppen (max. 31) eingeteilt. Dies erhöht die Erkennungsgeschwindigkeit, die bei typ. 0,5s für einen vollen 128 Worte-Sprachschatz liegt. Die Erkennungsrate ist typisch größer als 98%.

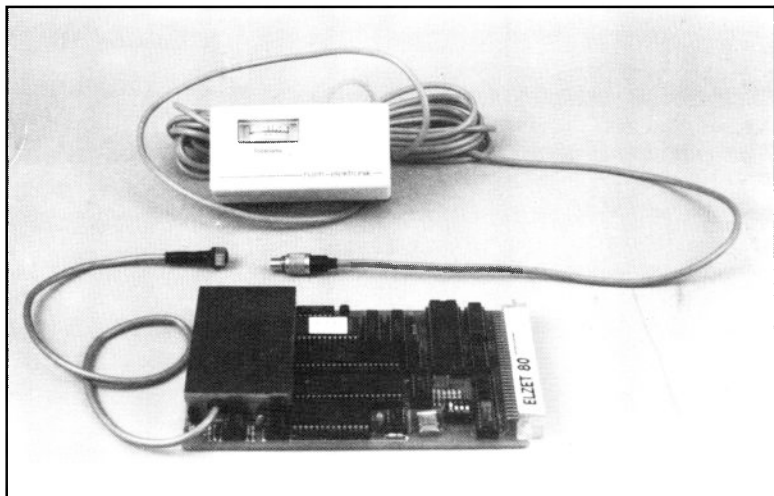
Ein Kehlkopfmikrofon für größere Bewegungsfreiheit und größeren Störabstand ist lieferbar.

### **Anwendung:**

Die Spracheingabe eignet sich für die Datenerfassung bei allen Arbeiten, wo der Umgang mit einer Tastatur nicht zumutbar ist (rauhher Industriebereich) oder zu erheblichen Zeitverlusten führt (Lagerbestandsaufnahme, Sortiervorgänge).

# DCF77

+ 5V/500mA  
+15V/ 30mA



## Technik:

Empfänger mit Quarzfilter.  
Ausgabe von Uhrzeit, Datum und Wochentag unter Berücksichtigung der Sommerzeit in BCD oder ASCII.

Auch bei Netzausfall ist korrekte Zeitinformation wieder innerhalb von max. 2 Minuten verfügbar.  
Speicher für 16 Zeitvorwahlen.

Für die Anwendung in einem Software-Entwicklungssystem oder für Buchhaltungsprogramme ist der Einsatz einer „normalen“ Hardwareuhr, wie Sie sie auf unserer CPU85 oder der PRINT/UHR vorfinden, sicherlich ausreichend.

In einer industriellen Anwendung aber, z.B. zur Protokollierung von Emissionswerten oder auch nur für Steuerungen, die über kein Bedienpersonal verfügen, das eine Zeitkorrektur vornehmen könnte, muß die Zeit automatisch angepaßt werden.

In ungefähr 700km Umkreis um Frankfurt ist die amtliche Zeit nach der Atomuhr der PTB in Braunschweig zu empfangen. Der Sender DCF77 sendet ständig Uhrzeit, Datum und Wochentag sowie Sekundenimpulse. Ohne daß eine Akkupufferung notwendig wäre, ist so in maximal zwei Minuten nach jedem Netzausfall die komplette Zeitinformation wieder verfügbar.

## Empfänger für den amtlichen Zeitzeichensender

Der Z80-Prozessor auf der ELZET 80 DCF77 dekodiert die Zeitzeichensignale und legt sie dem Hauptprozessor über ein Parallelport in den Formaten „Packed-BCD“ oder „ASCII“ vor.

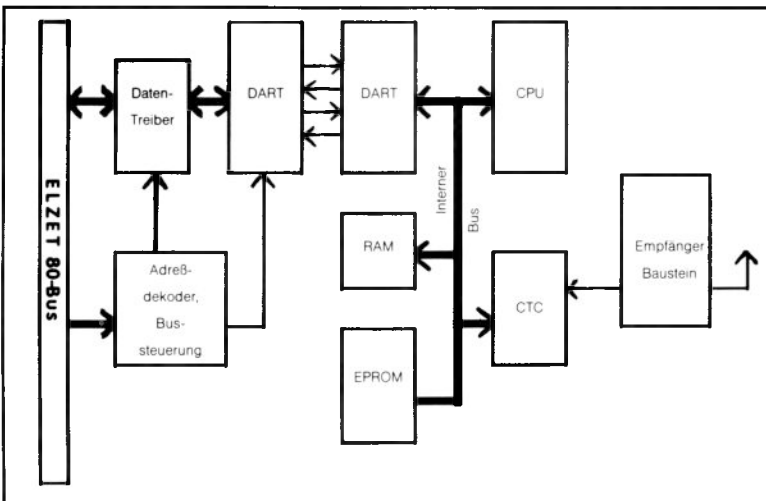
Der Subprozessor verwaltet auch bis zu 16 Zeitvorwahlen, die zur Auslösung einmaliger oder periodisch wiederholbarer Funktionen eingesetzt werden können.

Der Langwellenempfänger selbst ist in einem HF-geschirmten Gehäuse auf der Leiterplatte untergebracht. Er arbeitet mit einem Quarzfilter und verfügt über hohe Trennschärfe und hohen Störabstand.

Der Empfang der Uhrzeit ist gebührenfrei und nicht anmeldepflichtig.

### Anwendung:

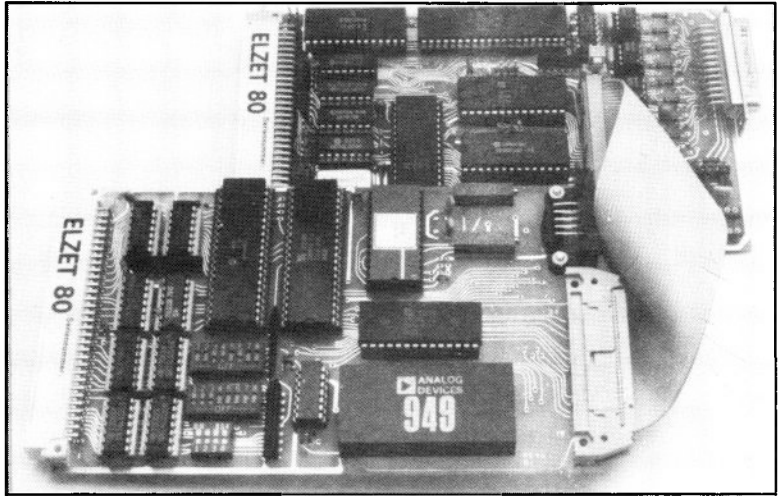
Insbesondere die Sommerzeitschaltung ist, neben der Genauigkeit, für die normalen Uhrenchips ein unlösbares Problem. Als offizielle „BRD-Uhr“ liefert DCF77 die amtliche Zeit, korrigiert um Schaltsekunden und Sommerzeitdifferenz.





# POS

+5V/1400mA



## Technik:

Subprozessor mit 32-Bit-Zähler für Inkremental-Weggeber (Auflösung »1 $\mu$ m/km) mit Drehrichtungserkennung und 1-bis 4-fach-Auswertung.  
Praxiserprobte Software für Absolut- oder Kettenmaßpositionierung.  
Alle Eingänge (Geber, Referenzpunkte) optoentkoppelt (20mA oder 5-24V=).  
Lastreglersteuerung über 12-Bit-DAC mit +/-10V.

Sehr viele Maschinen- und Prozeßsteuerungen verlangen die schnelle Bewegung eines Werkzeugs oder Werkstücks an verschiedene Positionen. Beispiele sind Fräs- oder Bohrtische, Stanzpressen oder Vermessungseinrichtungen. Zur Rückmeldung der Position eignen sich die einfach handzuhabenden Absolutgeber (Winkelcodierer, Linearpotis), deren Auflösung jedoch relativ gering ist. Daher setzen sich Inkrementalgeber durch, die allerdings größeren Aufwand z.B. bei der Richtungserkennung erfordern. Diese ELZET 80 Positioniereinheit bearbeitet Inkrementalgebersignale und liefert die Stellgröße für den Drehzahlregler als Analogwert zwischen -10V und +10V.

Die Steuerung des Antriebs zum Erreichen der Sollposition und die Positionsregelung erfordern eine sehr schnelle Abtastzeit, die spätestens bei mehreren Achsen vom Hauptprozessor nicht mehr gewährleistet werden kann. Die Präzisions-Positioniersteuerung POS bedient

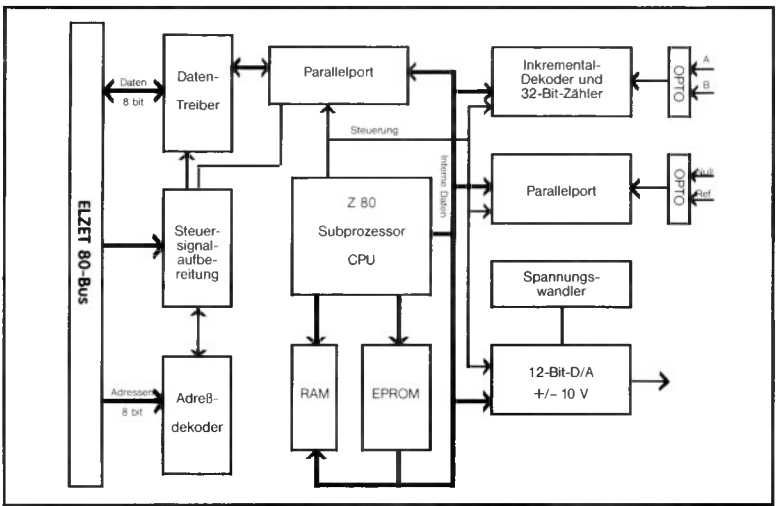
# Positioniersteuerung mit Inkrementalgebereingang und +/-10V D/A-Ausgang

daher mit einem eigenen Prozessor die Achse und übergibt über die ECB-Schnittstelle lediglich Status- und Fehlermeldungen, bzw. erwartet neue Positionseingaben.

Die Software auf der POS ist in der Praxis gewachsen und vielfach erprobt, sie verfügt u.a. über die folgenden Funktionen:

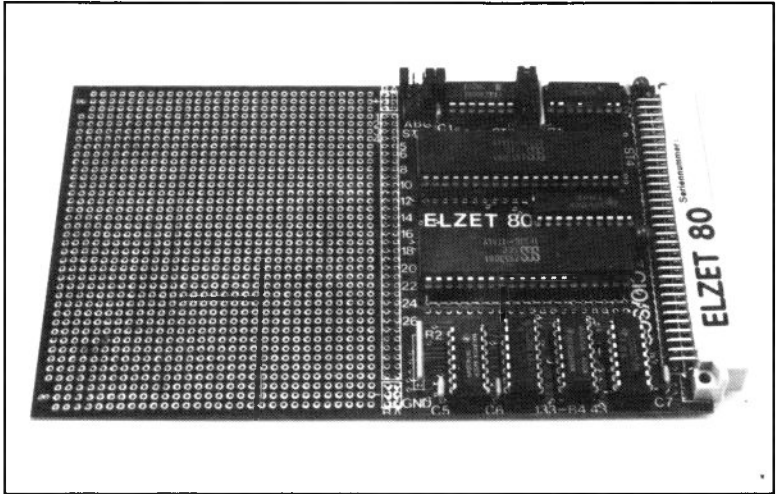
Absolut- und Kettenmaßpositionierungen. Positioniergenauigkeit +/- 1 Inkrement. Ausgleich mechanischen Spiels durch Montage des Drehgebers an der Maschinenachse. Verfahren positiver und negativer Strecken. Getrennte Rampen für Anfahrt und Bremsen. Zwischen 1 bis 10000 Inkremente wählbarer Offset-Toleranzbereich nach Erreichen der Position. Bahnlängenüberwachung durch Sollpositionsvergleich. Automatische Referenzfahrt. Override-Eingang für Handfahrt oder Gegenkraftkompensation.

**Anwendung:**  
 Präzisions-Positionieraufgaben aller Art mit Positionserfassung über Inkrementalgeber und -veränderung über Servomotor.  
 Da jede Achse ein eigenständiges System darstellt, das über den Bus angesprochen wird, sind fast beliebig viele Achsen gleichzeitig steuerbar.



# CIO/SCC

+5V/500mA



## Technik:

Z8530 SCC zweifache  
Serienschnittstelle asyn-  
chron/synchron mit  
internem Baudraten-  
generator.

Z8536 CIO mit 20 Bit  
digitalen E/A und drei  
16-Bit-Zähler/Zeitgebern.  
Vektorinterruptfähige  
Busanpassung.  
Großes Rasterfeld für  
Treiber, Optokoppler etc.

Wenn zwei Serienschnittstellen und eine Parallelschnittstelle für Ihre Anwendung ausreichen, Ihnen aber z.B. die RS232-Treiber auf der SCC2 nicht gefallen, dann können wir Ihnen zu dieser Experimentierbaugruppe raten, die mit den modernen Bausteinen Z8530 SCC und Z8536 CIO bestückt ist.

Beide ICs sind für so universellen Einsatz konzipiert, daß sehr viele Anwendungen denkbar sind, bei denen nicht die Standardbaugruppen einsetzbar sind.

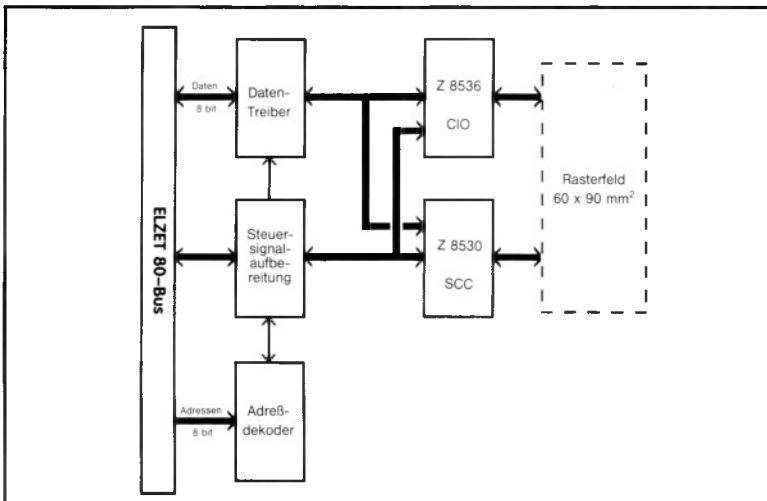
Außerdem eignet sich die CIO/SCC auch dazu, einfach mal die Möglichkeiten dieser relativ neuen Bausteine zu erforschen, sei es beim Z8530 SCC den SDLC-Loop-Mode oder die PLL oder bei der Z8536 CIO die vielen Eingangswahlmöglichkeiten bzw. die verschiedenen Handshake-typen.

Gegen Aufpreis kann die CIO/SCC mit gedrukt verdrahteten Treibern nach Ihrem Stromlaufplan geliefert werden.

## Z8530 SCC ohne Treiber, Z8536 CIO, großes Rasterfeld

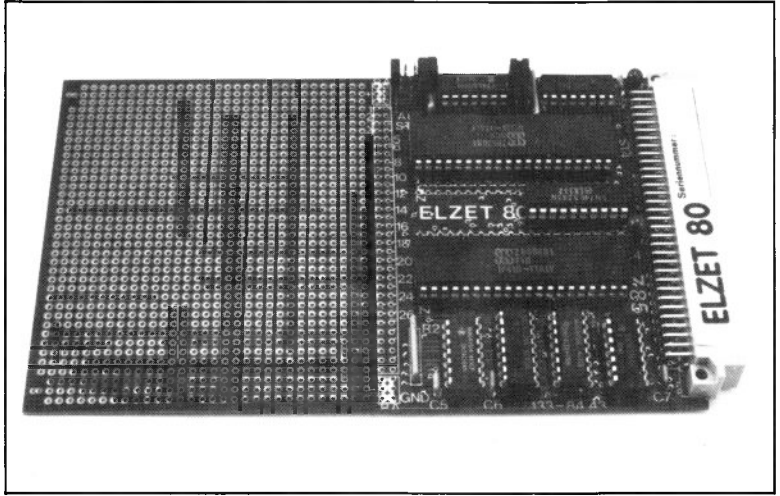
### Anwendung:

E/A-Baugruppe für kombinierte Serien- und Parallelschnittstellen mit nicht standardisierten Treibern im Experimental- oder Kleinstserienaufbau. Denkbar z.B. Serienport ein Kanal RS422, der andere Kanal 20mA TTY; für den Parallelport teilweise 48V-Eingänge, Stromschleifen mit Zählsignalen und TTL-Pegel BCD-Handshake.



# FIO

+5V/500mA



## Technik:

Z8038 FIO mit 128 Byte FIFO-Speicher, Mitteilungs-Register und Byteerkennung für CPU/CPU- oder CPU/Peripherie-Kopplungen. Ausgangsanpassungen programmierbar für 2- oder 3-Draht-Handshake plus Hilfs-Signale zur Peripherie oder CPU-Interface. Dazu wahlweise Z8530 SCC, Z8536 CIO oder gegen Aufpreis Z8594 UPC.

Die Bearbeitung sehr langsamer Peripherie kann für die CPU genauso unangenehm werden wie die Bearbeitung extrem schneller Übertragungen. Die Z8038 FIO kann in beiden Fällen Hilfestellung bieten und eignet sich darüber hinaus gut für die Kopplung zweier Prozessoren.

Sehr schnelle Übertragungen stellen ein Problem hauptsächlich auf der Empfängerseite dar, wenn durch parallele Prozesse die CPU oder (bei DMA) der Bus blockiert ist, so daß die Daten nicht synchron abgenommen werden können. Dies ist ein sehr wahrscheinlicher Fall z.B. in einem Netzwerk, wo ein Datenblock über das Netz angeliefert wird, während gleichzeitig eine Datei von der Harddisk gelesen wird.

Bei langsamer Peripherie bremsen die Wartezeiten die Bearbeitung des Hauptprogramms.

## Z8038 FIO, dazu wahlweise SCC oder CIO, großes Rasterfeld

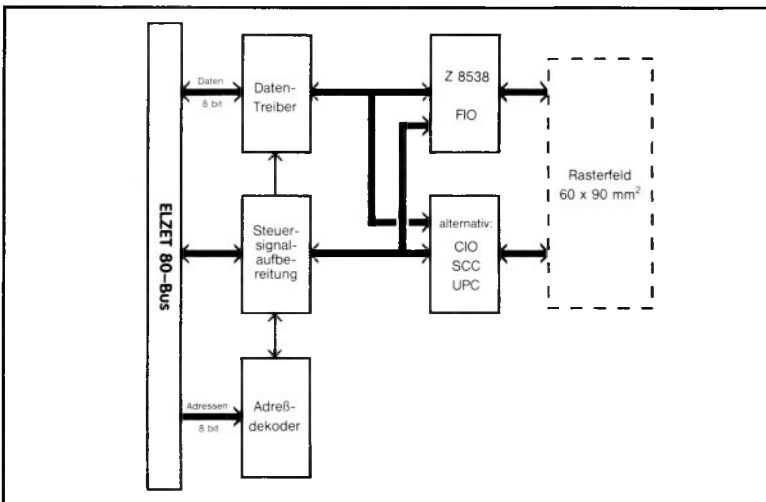
Bei schnellerer als bei langsamer Übertragung ist ein FIFO-Zwischenspeicher, wie er in der Z8038 FIO (128 Byte) realisiert ist, von großem Vorteil. Ein FIFO hat einen Eingang und einen Ausgang (vertauschbar). Wird ein Byte in ein leeres FIFO geschrieben, ist es sogleich am Ausgang verfügbar. Alle weiteren auf das FIFO geschriebenen Bytes bleiben unzugänglich, bis das erste am Ausgang „abgeholt“ wurde, wonach sofort das zweite zur Verfügung steht. Wenn die Differenz zwischen eingeschriebenen und abgeholt Bytes beim Z8038 größer als 128 wird, läuft das FIFO voll, was durch Handshake-Leitung und evtl. Vektorinterrupt angezeigt wird. Ebenso wird das Lesen eines bereits leeren FIFOs moniert.

Die FIFO-Schnittstelle kann für verschiedene Handshake-Verfahren programmiert werden sowie für den direkten Verkehr mit einer anderen CPU. Mailbox-Register, Bytevergleicher und direkt lesbare bzw. setzbare Pins erweitern den Einsatzbereich.

### Anwendung:

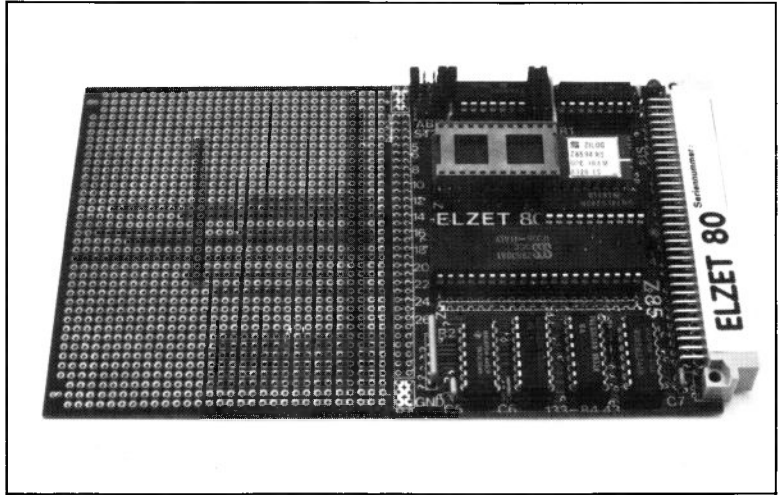
Die Z8038 FIO eignet sich vornehmlich zur Kopplung verschiedener Bussysteme, zur Subprozessorkopplung und zur Anpassung an spezielle entweder sehr langsame oder sehr schnelle Peripherie.

Die Einsatzmöglichkeiten der anderen Z85-Bausteine finden Sie weiter vorne beschrieben.



# UPC

+5V/500mA



## Technik:

Z8594 UPC Peripherie-  
Steuerungs-Prozessor mit  
Z8 Befehlssatz und- archi-  
tektur.

Mit „Piggyback-RAM“  
2kx8 für Programm-  
„Download“

20 E/A-Leitungen

Zwei 8-Bit-Timer mit 6-Bit  
Vorteiler

256 Byte Register, von  
beiden CPU's zugänglich.

Sechs Interruptvektoren.

Dazu nach Wahl SCC, CIO  
oder, gegen Aufpreis, FIO.

Der Z8594 UPC kann, unabhängig von der Belastung des Hauptprozessors, einfache Überwachungs- oder Steuerungsfunktionen im Hintergrund durchführen.

Für umfangreiche Subprozesse, wie z.B. schnelle Regelungen, Motorsteuerungen oder Arithmetik empfehlen wir eigenständige Rechner z.B. an einer seriellen Schnittstelle, entweder auf Bussystem-Basis oder, bei größeren Stückzahlen, mit entsprechenden Einplatinencomputern z.B. aus unserem MOPS-Angebot.

Diese Empfehlung läßt sich allein mit dem vom „gewohnten“ Z80 abweichenden Maschinensprache begründen, für die längst nicht so viele Hilfsmittel für die Programmerstellung und insbesondere für den Test (Debugger, ICE) bereitstehen.

Für kleine Aufgaben jedoch, die z.B. allein aufgrund langer Bearbeitungszeiten bei asynchronem Auftreten schwierig handzuhaben sind, kann man den Z8594 empfehlen. Die Übertragung des Programms

## Z8590 UPC, dazu wahlweise SCC oder CIO, großes Rasterfeld

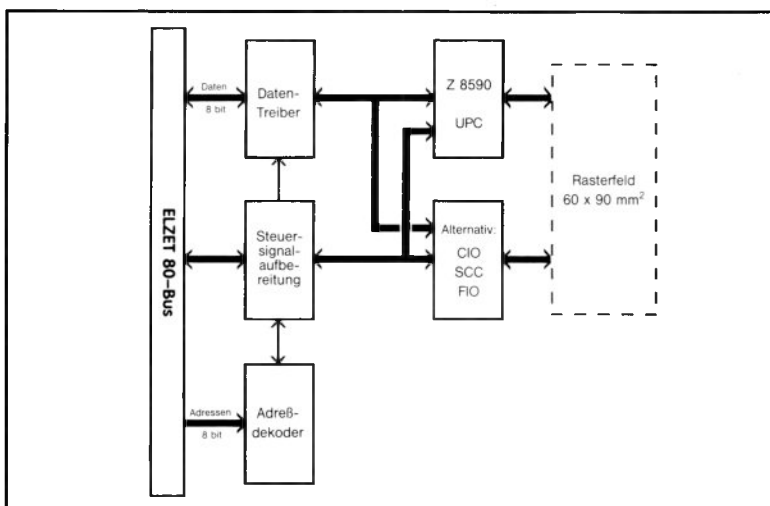
aus dem Hauptsystem in das Programm-RAM(!) des UPC (Download) erleichtert zumindest die Programmierung nach dem Versuch-Und-Irrtum-Verfahren. Wenn das Programm „steht“, kann das RAM gegen ein EPROM ausgetauscht werden.

Der UPC hat drei E/A-Ports, zwei mit 8-Bit und eins mit 4-Bit, dazu zwei 8-Bit-Timer mit 6-Bit-Vorteiler. Insgesamt verfügt der UPC über 256 Register, von denen 19 auch direkt vom Hauptprozessor adressierbar sind (Zeiger-indirekt wie z.B. auch SIO oder CIO). Die anderen Register können im Blocktransfer-Verfahren über Register 5 mit Auto-Inkrement übertragen werden.

Für den anderen Z85-Baustein, der zusammen mit dem UPC auf der Baugruppe erhältlich ist, verweisen wir auf die Beschreibung der entsprechenden Baugruppen 2CIO, 2SCC oder FIO.

### Anwendung:

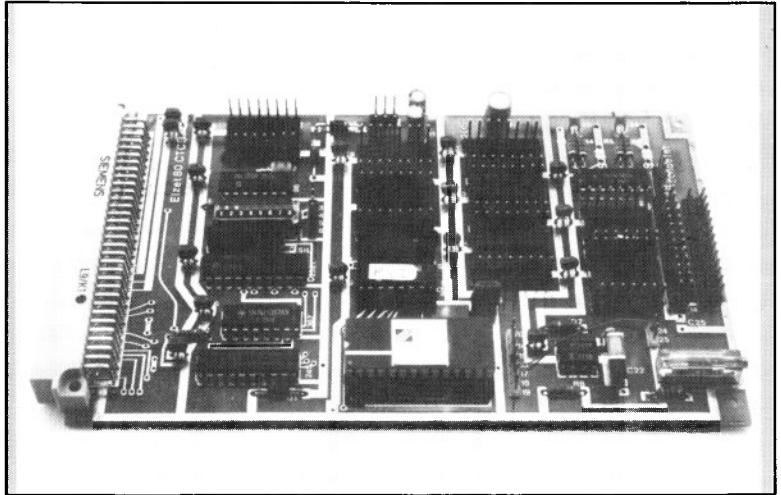
Ständige oder unregelmäßig wiederkehrende prozessorintensive Vorgänge isoliert man aus Gründen der Betriebssicherheit in Extremzuständen günstig in Subprozessoren. Für einfache Regelungen oder Sensorabfragen eignet sich der Peripherieprozessor Z8594 auf Z8-Basis. Wird ein Eingriff der CPU notwendig, kann der UPC verschiedene Vektorinterrupts generieren.





# CTC

+5V/300mA



## Technik:

Z80 CTC 4-Kanal-  
Abwärtszähler/Zeitgeber.  
:16 und :256 Taktvor-  
teiler, 8-Bit programmier-  
barer Teiler.

Großes Wrapfeld mit 6x  
DIL16, 2x DIL14 und  
Pfostenstecker.

Zwei Quarzoszillatoren.

NE 555 Oszillator.

Vier Vektorinterrupts.

Es erscheint auf den ersten Blick vielleicht übertrieben, dem Z80 CTC eine ganze Europakarte zu widmen, aber um die vielfältigen Möglichkeiten, die der Zähler mit sich bringt, richtig mit der Außenwelt zu verbinden, bedarf es häufig einiger externer Logik.

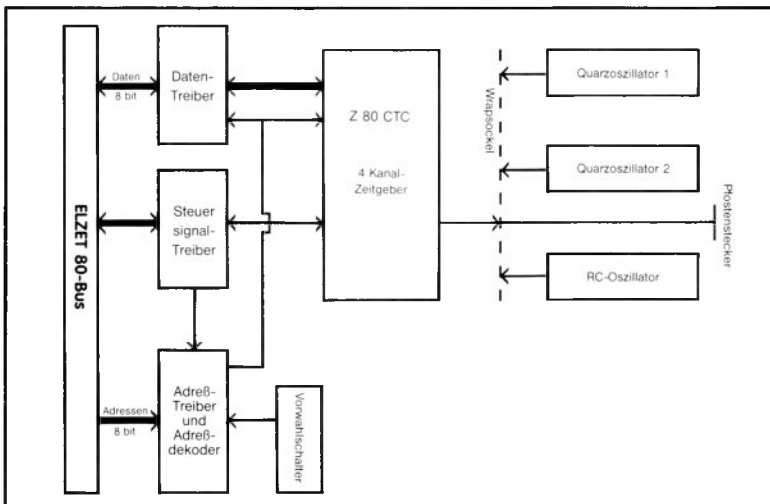
Diese Logik kann auf den zwei DIL14- und sechs DIL16-Fassungen im Wrapverfahren verdrahtet werden, die für diese Zwecke zur Verfügung stehen. Wie bei der PIO/W erfolgt die Verdrahtung auf der Bestückungsseite, so daß die Baugruppe nur einen Busplatz belegt. Als Ausgangsstecker ist ein 26-poliger Pfostenstecker über Wrappfosten erreichbar.

Im Zusammenhang mit Zählproblemen sind oft externe Oszillatoren notwendig. Daher wurde die Logik für zwei Quarzoszillatoren und einen NE555-Oszillator bereits auf der Baugruppe integriert.

# Z80A CTC, Wrapsockel f.Versuchsaufbauten, div.Oszillatoren

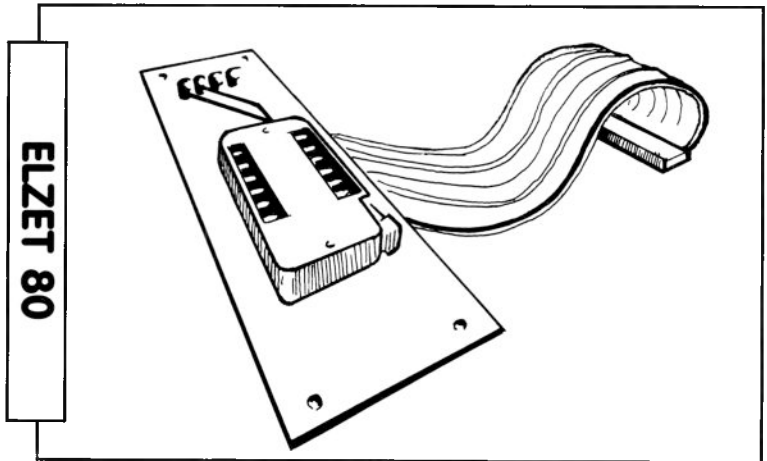
Bei Neuanwendungen sollte man nicht vergessen, daß die Baugruppe schon mehr als 5 Jahre alt ist. In der Zwischenzeit ist für Zählwendungen auch die Z8536 CIO einsetzbar, die erheblich umfangreichere Funktionen bietet, allerdings auch erheblich schwieriger zu programmieren ist.

**Anwendung:**  
Der CTC-Baustein hat vier Eingänge als Trigger für den internen Taktteiler oder als direkte Zählereingänge. Drei Ausgänge (der vierte Kanal hat keinen) geben einen Nadelimpuls bei Erreichen des Zählerstands Null.



---

# Sonstige Baugruppen

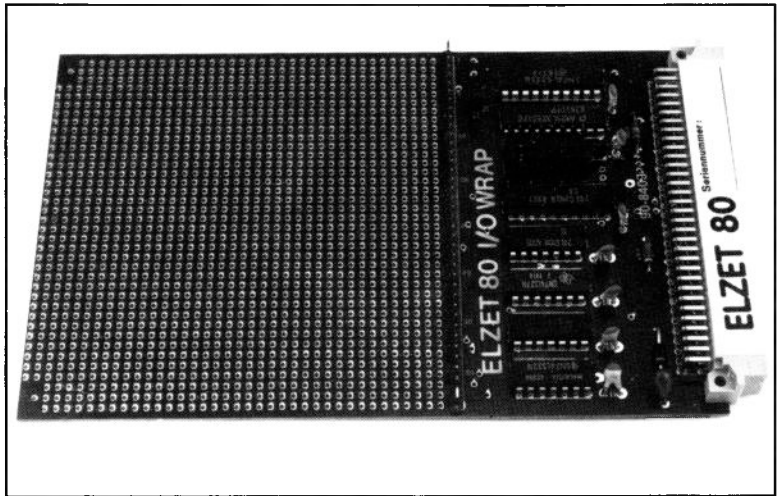


## Hilfsmittel

	Bemerkungen
IOW S.190	I/O-Busanschaltung mit Adreßdekodierung und Rasterfeld
E2764 S.192	Eprom-Programmierer für 5V-Eproms bis 64 Kbit 21/26V
PALPROG S.194	PAL-Programmierer für 20/24-Pin PALs von MMI und NS
EXT S.196	Busextender einfach
EXT/M S.198	Busextender mit Steckbrücken und Meßpunkt für jede Leitung
TERMINATOR S.200	Aktiver Busabschluß, 1/3-Europakarte
SIMULANT S.202	Tischgerät mit 8 LEDs und 8 Schaltern/Tastern für „PIO“
TRACE80ICE S.204	In-Circuit-Emulator für Z80, RS232, softwarekomp. zu TRACE80

# IOW

+5V/200mA



## Technik:

Experimentiergrundlage  
für kundeneigene Ein-/  
Ausgabebaugruppen.

Komplette Buspufferung.

Vektorinterruptfähige

Datenbusumschaltung.

Adreßdekodierung auf

eine bis sechzehn

Adressen.

10x10cm Rasterfeld mit

0,9mm Bohrungen im

2,54mm-Raster.

Für 8080- und Z80-Bau-  
steine

Die IOW eignet sich für den Aufbau von experimentellen Schaltungen, sei es aufgrund der Nichtverfügbarkeit spezialisierter Fertigungskarten oder um z.B. neue integrierte Schaltungen zu testen.

Die Benutzung der ELZET 80 IOW erspart die Mühen, die mit dem ständig gleichen Aufbau der Buspufferung und Dekodierung verbunden sind. Damit kann sich der Anwender ganz auf die Entwicklung seiner Peripherieschaltung konzentrieren. Die Karte ist ausgelegt für Bausteine der Z80-Serie, kann aber auch für 8080-Bausteine verwendet werden.

Die Adreßdekodierung kann eingestellt werden für eine, zwei, vier, acht und sechzehn jeweils voll ausdekodierte I/O-Adressen. Die unteren Adreßleitungen stehen, zusammen mit einem „Master chip select“, an der Übergabe-Punktreihe zum Rasterfeld für die Feindekodierung oder den Anschluß an LSI-Bausteine zur Verfügung.

# I/O-Busanschaltung mit Adreßdekodierung und Rasterfeld

Bitte prüfen Sie vor dem Einsatz der IOW, ob es nicht günstiger wäre, Experimentierbaugruppen wie die PIO/CTC, die CIO2 oder die SCC/CIO zu verwenden.

## Layoutvorlagen

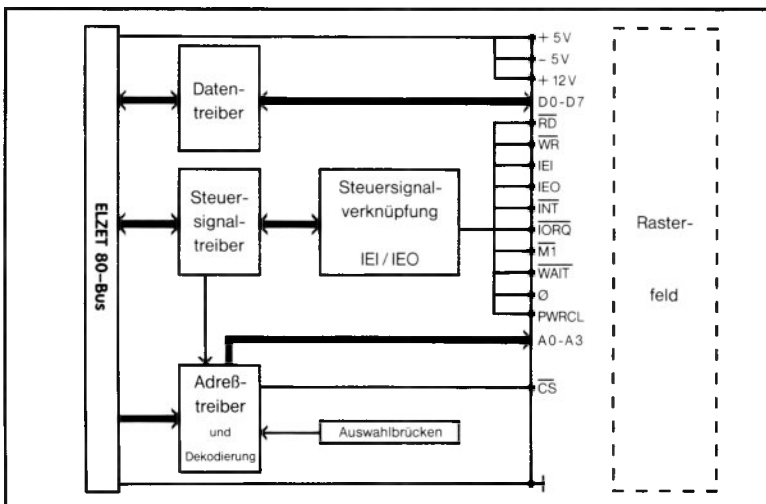
Für die Fertigung der Baugruppe nach dem Experimentiererfolg stellen wir Ihnen das Layout des Busanschlusses gegen eine einmalige Lizenzgebühr zur Verfügung.

Die Lieferung erfolgt im Maßstab 2:1, auf eine weitgehend verzugsfreie Rasterfolie aufgedruckt, in 2-Lagen-Technik. Das Rasterfeld bleibt selbstverständlich auf diesen Vorlagen frei.

Gerne fertigen wir auch für Sie das komplette Layout oder fertige Baugruppen.

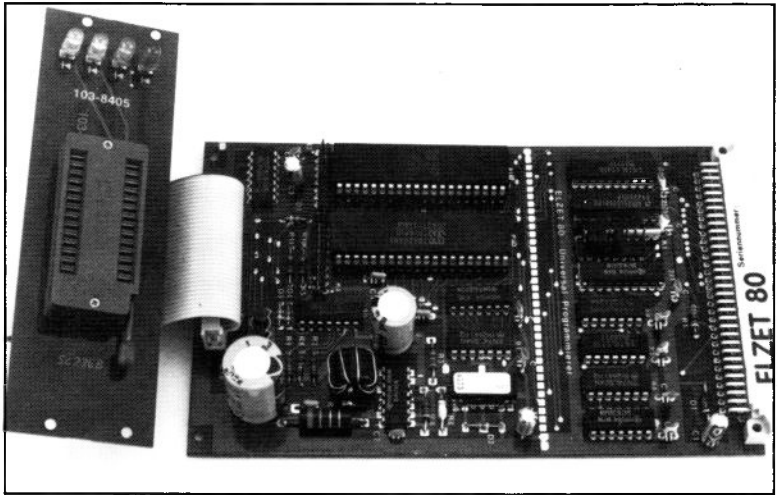
## Anwendung:

Bei Anwendungsfällen, die so speziell sind, daß keine fertige ELZET 80-Baugruppe dafür existiert, kann der Kunde immerhin auf der IOW aufbauen, ohne die lästige Busanschaltung mit Adreßdekodierung und Datenbussteuerung verdrahten zu müssen. Die Signale eignen sich für alle 8080- und Z80-Bausteine sowie für TTLs.



# E2764

+5V/400mA



## Technik:

Programmiert die +5V-Eproms 2758, 2716, 2732 und 2764.

Betriebsspannung Software-einstellbar auf 21V oder 26V.

Interne Programmierspannungserzeugung durch Schaltwandler.

3HE-Frontplatte mit 28poligem Textool-Sockel.

Softwareunterstützung unter CP/M und PROCESS BASIC.

Der E2764 ist eine preiswerte Programmierbaugruppe für fast alle +5V-Eproms bis zum 2764, bei geringer Hardware-Modifikation sogar bis zum 27128.

Die Programmierkarte ähnelt der „PIO“-Baugruppe, erweitert um einige Treiber und die Spannungswandlerschaltung für die Programmierspannung. Über ein 34adriges Flachbandkabel werden die Baugruppenanschlüsse auf eine Programmierfrontplatte geführt, die direkt in einem 3HE-Baugruppenträger montierbar ist. Ein Textool Nullkraft-Sockel mit Hebelbetätigung ermöglicht leichtes Einsetzen und Entfernen der Eproms.

Der Spannungswandler erzeugt die Programmierspannung von wahlweise 21V oder 26V, die Umschaltung erfolgt durch ein Relais. Für Eproms, die andere Programmierspannungen benötigen, empfehlen wir den Einsatz unserer E512.

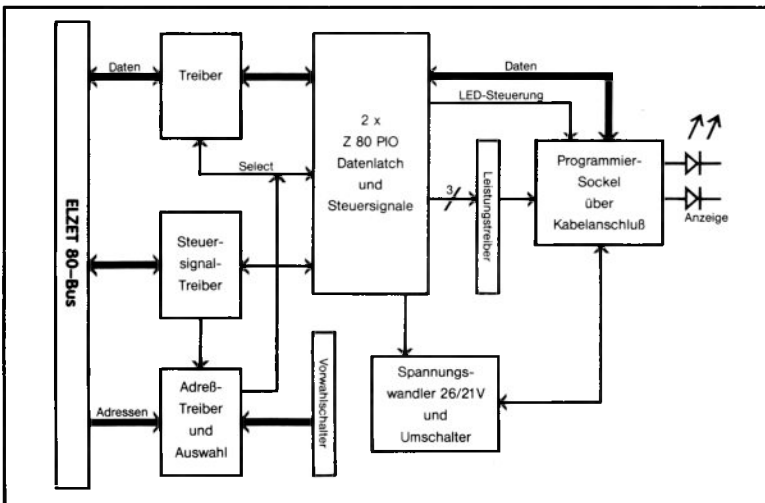
# Eprom-Programmierer für 5V-Eproms bis 64 Kbit 21/26V

Die zur Baugruppe gehörende Software, die unter CP/M 2 oder CP/M + arbeitet, kann den Eprom-Typ auswählen, Diskettendateien in die Eproms übertragen und Teilbereiche programmieren. Die Software wird gegen Erstattung der Datenträgerkosten in jedem ELZET 80- Format geliefert.

## Anwendung:

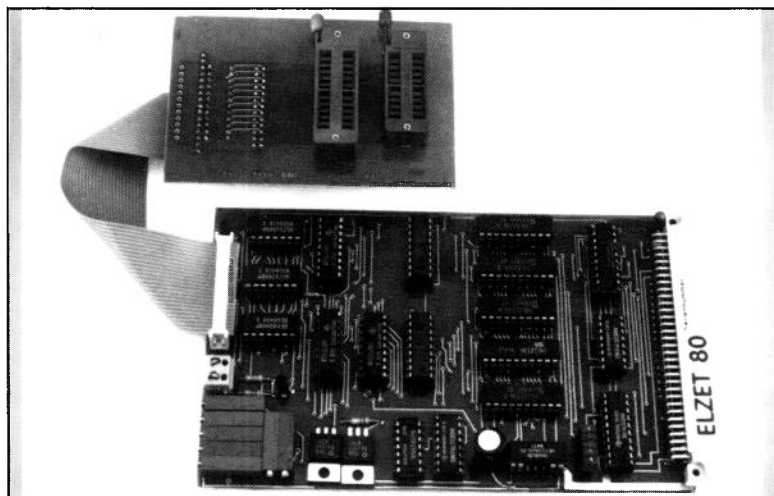
Eprom-Programmierer für allgemeine Anwendung. Programmiert alle gängigen Eproms bis 2764, mit kleiner Modifikation auch 27128.

Wird durch PROCESS BASIC (WROM, RROM) direkt angesprochen. Dialog-Programmiersoftware unter CP/M 2 und CP/M +.





# PALPROG



## Technik:

ECB-E/A-Karte zur Programmierung von PALs (programmierbare Gatteranordnungen).

Mit TTL-Registern für Adressen und Daten.

Erzeugung der Programmiervoltage aus den externen 26V.

Je ein 20- und 24-poliger Programmiersockel.

Immer häufiger werden zur Reduzierung der Bauteile auf Mikrocomputerbaugruppen, so auch bei ELZET 80, anstelle von Gattern PALs eingesetzt.

Diese Bausteine ermöglichen eine sehr flexible Schaltungsauslegung bei gleichzeitig hervorragenden Änderungsmöglichkeiten.

Bei ELZET 80 werden PALs vornehmlich im Bereich der Bussteuerung und Adreßdekodierung eingesetzt, da sich die komplizierten Vorgänge z.B. zur Datenbussteuerung bei Vektorinterrupts leicht durch ein PAL realisieren lassen.

Die Baugruppe PALPROG ist eine komplett softwaregesteuerte Einheit zur Programmierung von 20- und 24-poligen PALs der Firmen MMI und NS, mit anderer Einstellung auch für TI.

# PAL-Programmierer für 20/24-Pin PALs von MMI und NS

Neben der Adreßerzeugung enthält die Baugruppe die Spannungswandler für die verschiedenen Pegel, die bei der Programmierung benötigt werden.

Die Programmierspannung läßt sich aus Platzgründen aber nicht durch Schaltwandler auf der Baugruppe erzeugen, daher sind extern 26V mit ca. 1A zuzuführen.

Für die Aufnahme der zu programmierenden PALs sind zwei Textool-Sockel auf einer Frontplatte angebracht, die über Flachbandkabel mit der ECB-Karte verbunden wird.

## Anwendung:

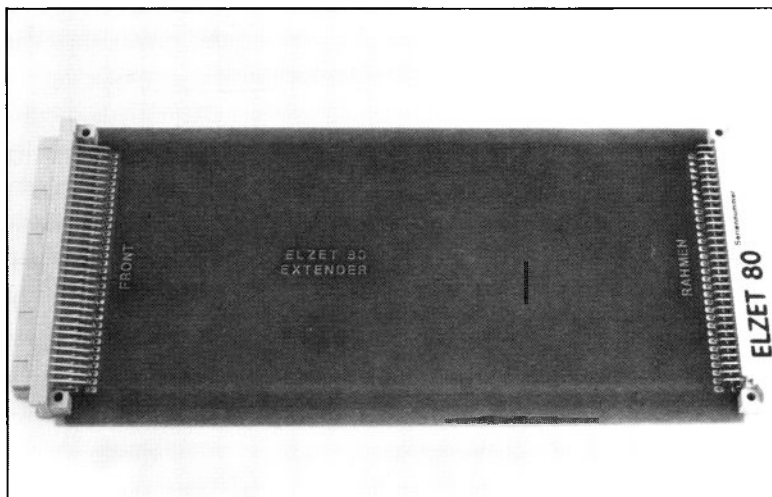
Preiswerte und einfache Möglichkeit, in einem ECB-Entwicklungssystem PALs zu programmieren. Baugruppe wird mit PAL-Assembler unter CP/M ausgeliefert.

```
PAL16L2                                PAL DESIGN SPECIFIKATION
PAT 0001                                1.1                                Niebur                                24/10/1983
PAL 16L2 fuer ELZET B0 64KRE Karte
FXXX1 FREE1 FREE2 MREQ BLANK A13 A12 B1 B2 GND
RFRSH A14 A15 BOOT CSB2 CSB1 FCXX2 UL1 UL2 VCC

/CSB1 = /B1 * UL1 * /MREQ * RFRSH * /FXXX1 * A15 * A14 * A13 * A12
+ /B1 * UL1 * /MREQ * RFRSH * BLANK * A15 * A14 * A13 * /A12
+ /B1 * UL1 * /MREQ * RFRSH * A15 * A14 * /A13
+ /B1 * UL1 * /MREQ * RFRSH * A15 * /A14
+ /B1 * /UL1 * /MREQ * RFRSH * BOOT * /A15

/CSB2 = /B2 * UL2 * /MREQ * RFRSH * /FXXX2 * A15 * A14 * A13 * A12
+ /B2 * UL2 * /MREQ * RFRSH * BLANK * A15 * A14 * A13 * /A12
+ /B2 * UL2 * /MREQ * RFRSH * A15 * A14 * /A13
+ /B2 * UL2 * /MREQ * RFRSH * A15 * /A14
+ /B2 * /UL2 * /MREQ * RFRSH * BOOT * /A15
```

# EXT



## Technik:

Verlängerungsbaugruppe zum Einsatz zwischen Baugruppe und Bus. 1:1-Verdrahtung aller Busleitungen vom Busstecker auf die Federleiste zur Aufnahme der ECB-Baugruppe.

Zum Test von Versuchskarten ist häufig der Betrieb am Bus notwendig. Da die Karten jedoch im 19"-Baugruppenträger nicht zugänglich sind, ist eine Verlängerungskarte wie die EXT der einzige Weg, von allen Seiten Messungen oder Einstellungen vorzunehmen.

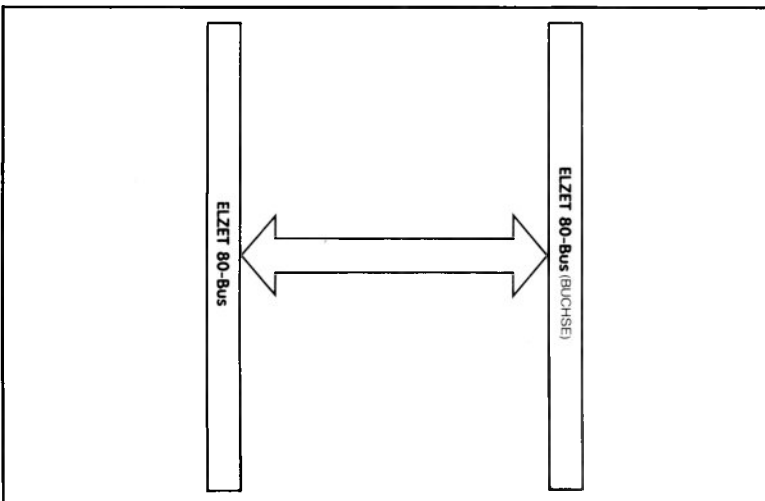
Die Karte ist äußerst preiswert und daher auch für die nur gelegentliche Benutzung zu empfehlen.

## Busextender einfach

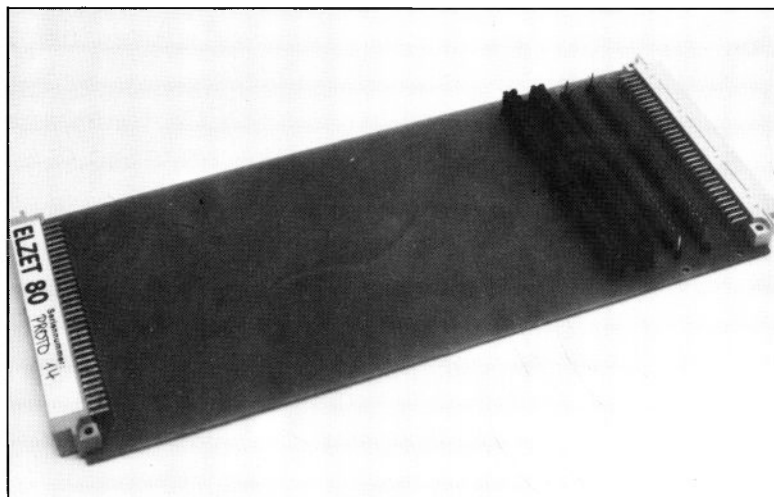
---

### **Anwendung:**

Hardware-Tests an den ECB-Baugruppen sind innerhalb des Baugruppenträgers nur sehr schwer möglich. Die EXT ermöglicht den Betrieb der Baugruppe außerhalb des Trägers.



# EXT/M



## Technik:

Verlängerungsbaugruppe zum Einsatz zwischen Baugruppe und Bus. 1:1-Verdrahtung aller Busleitungen vom Busstecker auf die Federleiste zur Aufnahme der ECB-Baugruppe. Unterbrechung jeder Busleitung durch Entfernen des zugehörigen Steckjumpers möglich. Meßpunkt an jeder Leitung.

Zum Test von Versuchskarten ist häufig der Betrieb am Bus notwendig. Da die Karten jedoch im 19"-Baugruppenträger nicht zugänglich sind, ist eine Verlängerungskarte der einzige Weg, von allen Seiten Messungen oder Einstellungen vorzunehmen.

Soll die Stromaufnahme gemessen werden oder werden Fehler auf den Signalleitungen erwartet, so ist bei der EXT die einzige Möglichkeit, einige Leitungen für den Test zu durchtrennen.

Auf der EXT/M ist diese Trennung einfach durch Entfernen einer oder mehrerer Steckbrücken möglich. Nun kann die Baugruppe im Test z.B. auch dann ohne Probleme angesprochen werden, wenn sie die WAIT-Leitung ständig nach Masse zieht; die entsprechende Brücke wird dann einfach solange entfernt, bis der Fehler lokalisiert ist.

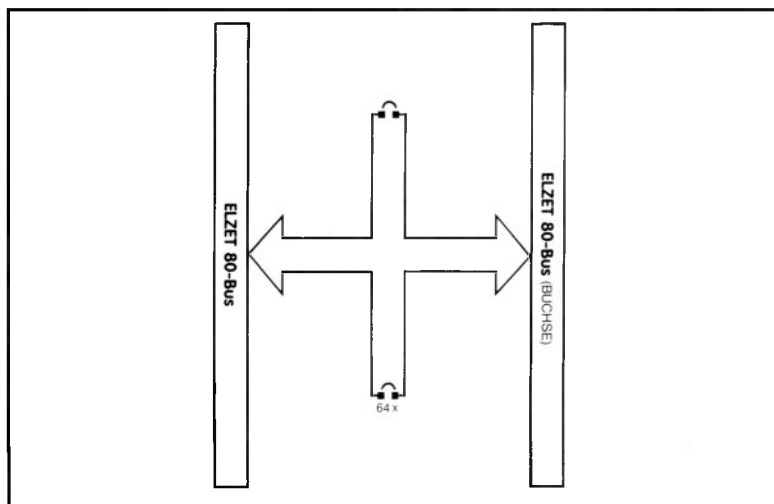
## Busextender mit Steckbrücken und Meßpunkt für jede Leitung

Die EXT/M verfügt darüberhinaus über Meßpunkte für jede Leitung und solide Haltewinkel für die zu testende ECB-Baugruppe.

### Anwendung:

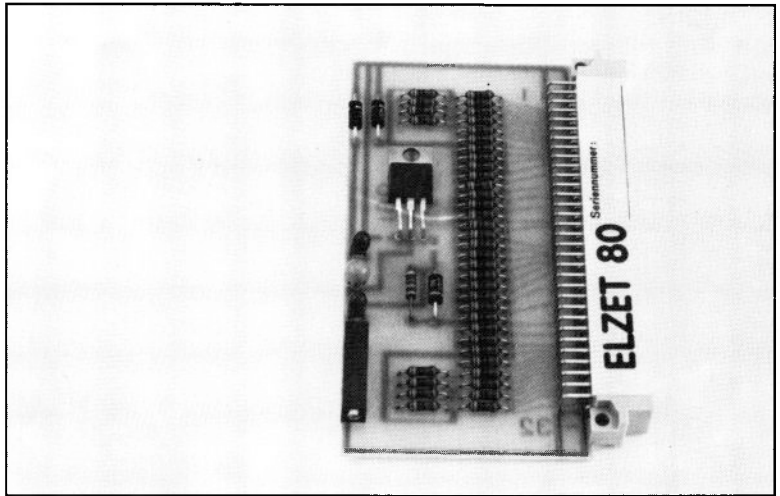
Hardware-Tests an den ECB-Baugruppen sind innerhalb des Baugruppenträgers nur sehr schwer möglich. Die EXT ermöglicht den Betrieb der Baugruppe außerhalb des Trägers.

Für Tests oder Strommessungen kann jede Leitung zwischen Bus und Baugruppe unterbrochen werden.



# TERMINATOR

+5V/100mA



## Technik:

Aktiver Abschluß auf 2,6V für alle Daten- und Adreßleitungen sowie einige Steuerleitungen.

1/3 Eurokarte zum Einsatz in normalem Bus-Steckplatz

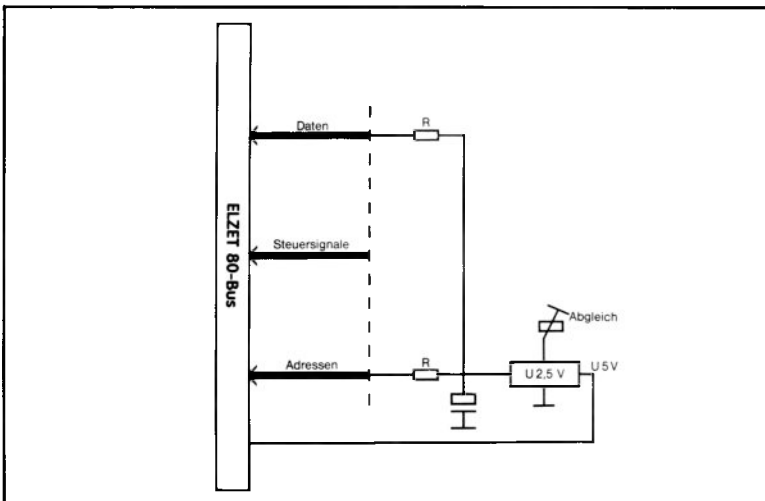
Ein korrekter Abschluß des ECB-Bus ist nicht möglich, da die Lasten und Wellenwiderstände nicht definiert sind.

Bei Systemen, die aus mehreren Busplatten zusammengestellt sind, kann es jedoch nützlich sein, den TERMINATOR einzusetzen, der auf allen Daten- und Adreßleitungen sowie auf einigen Steuerleitungen den mittleren Pegel aktiv auf 2,6V hält.

## Aktiver Busabschluß, 1/3-Europakarte

### Anwendung:

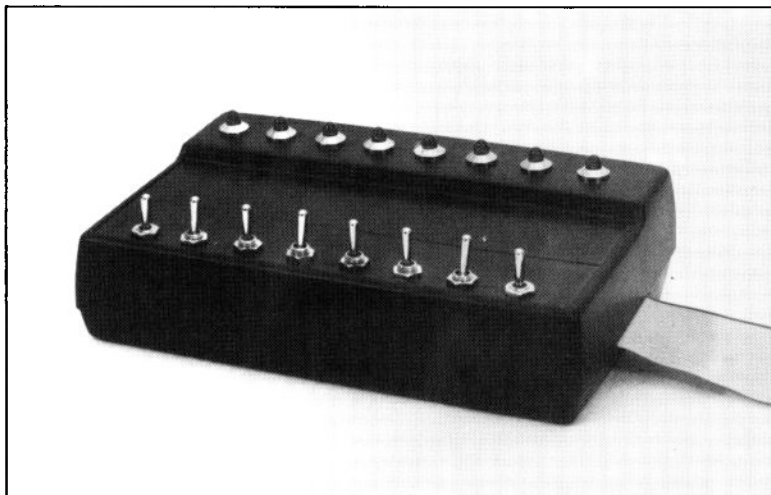
Bei großen Systemen kann der Einsatz eines Terminators für die Funktionssicherheit nützlich sein.





# SIMULANT

+5V/200mA



## Technik:

8 Anzeige-LED's mit  
Treiberschaltung.  
8 Kippschalter mit einer  
rastenden und einer  
tastenden Einschalt-  
stellung.  
Anschluß an „PIO“.

Normalerweise, zumindest ist es dem Programmierer zu wünschen, schreibt man die Software nicht an der Maschine, die sie bedienen soll, sondern „im stillen Kämmerlein“.

Um auch dort schonmal grob simulieren zu können, wie sich das Programm auf verschiedene Eingaben verhält, bieten wir den SIMULANT an. Das ist nichts weiter als ein kleines Pultgehäuse mit 8 LEDs, die über einen Treiber angesteuert werden und 8 Schaltern.

Die 8 Schalter sind rastend/tastend, d.h. daß sie drei Stellungen haben, eine Mittelstellung, in der der Kontakt offen ist, eine Stellung, in der der Kontakt dauerhaft geschlossen bleibt und eine Stellung, bei der der Kontakt nur solange geschlossen ist, wie der Schalter betätigt wird.

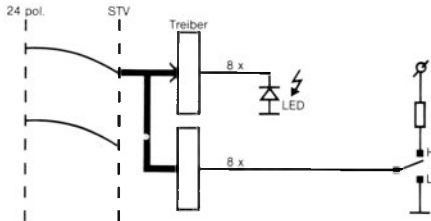
So lassen sich auf einzelnen Bits Impulse simulieren, während andere fest eingestellt bleiben.

# Tischgerät mit 8 LEDs und 8 Schaltern/Tastern für „PIO“

Der SIMULANT ist anschlussfertig für PIO oder PIO/W, kann aber durch Umverdrahtung auch an andere PIO- oder CIO-Baugruppen angeschlossen werden.

## Anwendung:

E/A-Simulation für Schulungszwecke oder Softwaretest.



# TRACE80ICE

220V -



## Technik:

Transparenter Echtzeit-emulator mit 64kByte internem RAM.

Beliebig viele Hardware-Haltepunkte (64K HP-Speicher).

Emulationsbetriebsart mit mit bedingten (Registerzustand, Speicherinhalt)

Software-Haltepunkten.

Frei formatierbares Display.

Inline-Assembler.

Integriertes Netzteil.

Der TRACE80-ICE ersetzt in der Entwicklungs- und Testphase die CPU des zu testenden Systems (Zielsystem). Er wird über eine RS232-Schnittstelle an den ELZET 80- CP/M-Rechner angeschlossen und über ein kleines Treiberprogramm bedient. Durch volle Buspufferung läuft der Emulator auch bei Hardwarefehlern im Zielsystem. Der TRACE 80 ICE ist bis zu einem CPU-Takt von 6 MHz einsetzbar, und zwar in Echtzeit ohne WAIT-Zyklen.

Der Emulator ist standardmäßig mit 64KByte RAM ausgestattet, das in 256-Byte-Blöcken dem Speicher im Zielsystem überlagert wird. Das RAM im Zielsystem wird bei Überlagerung parallel bedient.

In der Echtzeitbetriebsart wird auf den 64K Haltepunktspeicher zurückgegriffen, dessen Haltepunkte statisch, dynamisch und implizit gesetzt oder gelöscht werden können.

# In-Circuit-Emulator für Z80, arbeitet an RS232 Schnittstelle softwarekompatibel zu TRACE80

In der Emulationsbetriebsart werden etwa 1000 Programmbefehle pro Sekunde bearbeitet. In dieser Betriebsart können die Abläufe im Zielsystem leichter verfolgt werden. Softwarehaltepunkte können durch boolesche Formeln unter Einbeziehung von Registerzuständen und Speicherzustand gesetzt werden. Unterprogramme oder Programmbereiche können in Echtzeit ausgeführt werden. Der Programmablauf wird im History-Speicher aufgezeichnet.

Der Programmstatus wird auf fünf Bildschirmfenstern dargestellt. Die Bildschirmfenster stellen das Programm in mnemonischer Form mit Symbolen und Haltepunkten, Registerzustände, freidefinierbare Ausdrücke, Datenbereiche und den Trace-Analysator-Status dar.

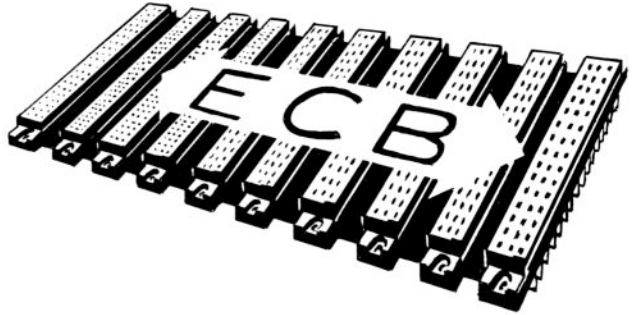
Als Zusatz ist ein 40 Bit breiter Trace-Analysator mit 2047 Einträgen erhältlich. Es werden selektiv (boolesche Bedingung) Adressen, Daten, Operationstyp, Analysator- und Interruptstatus sowie acht externe TTL-Leitungen aufgezeichnet.

## Anwendung:

Ein In-Circuit-Emulator eignet sich hervorragend zum Test von abgeschlossenen Systemen wie z.B. der MOPS Einplatinencomputer-Serie. Er wird über eine RS232-Schnittstelle mit dem ELZET 80- CP/M-Rechner verbunden und erlaubt dann den Einzelschritttest im Zielsystem.

B/	PC 1008	1A						COMPARE1: LD	A, (DE)												
		1009	BE					CP	(HL)												
		100A	C0					RET	NZ												
		100B	23					INC	HL												
		100C	13					INC	DE												
		100D	10 F9					DJNZ	1008											;COMPARE1	
		100F	AF					XOR	A												
		1010	C9					RET													
76543210	A	B	C	D	E	H	L	SP	IX	IY	I	IFF	DI								
_Z!_N	63	03	00	30	03	20	03	FFFA	0000	0000	00	0	0								
76543210	A'	B'	C'	D'	E'	H'	L'	-06	-04	-02											
_____	00	00	00	00	00	00	00	0109	0106	0103											
[RHL=[RDE	I	RHL-.TAB1	I	RDE-.TAB1	A	[RHL	R	.REALBUF													
TRUE	+00003		+00003		d			0,34543E+10													
.TAB1	.TAB2																				
2000	.61	62	63:64	65	66	00	00.00	00	00	00	00	00	00	00	00	00	00	00	00	00	abcdef.....
3000	.61	62	63:64	65	66	00	00.00	00	00	00	00	00	00	00	00	00	00	00	00	00	abcdef.....

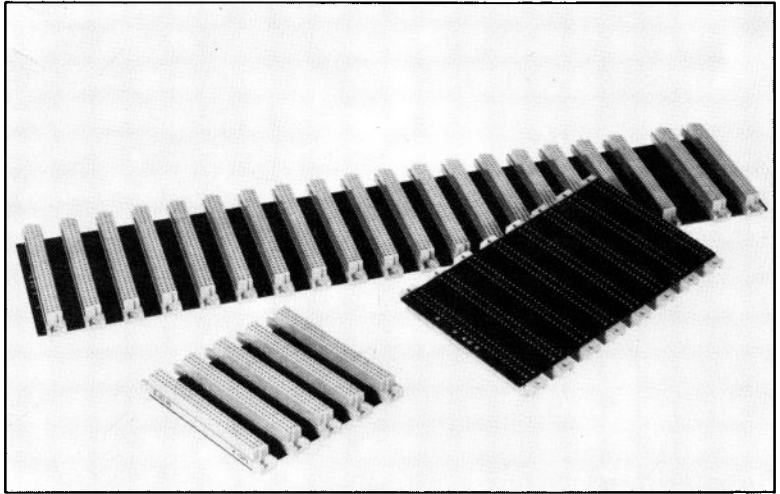




## Busplatinen

	Bemerkungen
BUS 5-20 S.208	Diverse Busplatinen
SUPERBUS S.210	Vielschicht-Busplatine

# BUS 5-20



## Technik:

Durchkontaktierte Leiterplatte mit ECB-Bus-Verdrahtung für 64polige Federleisten nach DIN 41612, Bauform C, a + c bestückt.

Rückseitig Massefläche. Z80 Interrupt-Prioritätskette.

DMA-Prioritätskette.

Steckplatzabstand 20,32mm (4 TE).

5, 8, 10, 15 oder 20 Plätze.

Die Busplatine bildet das Rückgrat jedes mit ELZET 80- Baugruppen aufgebauten Computers. Alle Daten-, Adreß- und Steuerleitungen führen über den Bus. Der ELZET 80- Bus ist konstruktionsbedingt störunempfindlich durch die rückseitige Massefläche und wegen der durchkontaktierten Bohrungen, die den Steckverbindern sicheren Halt geben.

Die Busbelegung entnehmen Sie bitte dem Abschnitt „Der Bus“ im technischen Teil des Katalogs. Dort wird auch das Funktionsprinzip der Busplatine erläutert und es werden mögliche Inkompatibilitäten zu den Busbelegungen anderer Hersteller aufgezeigt.

Den ELZET 80 BUS gibt es in verschiedenen Längen mit 5, 8, 10, 15 und 20 Steckplätzen. Beim BUS20 ist rechts zwischen den Steckplätzen 18 und 19 ein größerer Zwischenraum von 30,48mm (6TE) für Baugruppen mit Überhöhe.

## Diverse Busplatinen

---

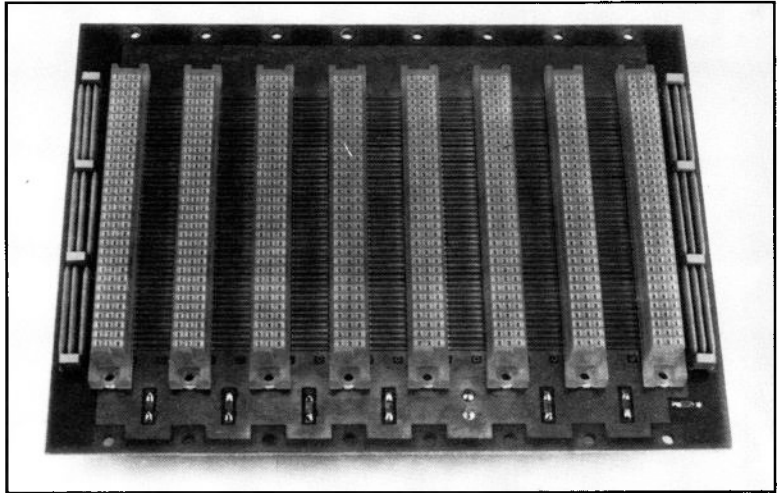
Den Bus gibt es nicht nur als fertige Einheit, sondern auch als elektrisch geprüfte leere Leiterplatte zur Eigenbestückung.

### **Anwendung:**

Für alle ELZET 80-Geräte, die sich aus mehr als einer ECB-Bus-Baugruppe zusammensetzen, ist eine Busplatine als Rückwandverdrahtung notwendig.



# SUPERBUS



## Technik:

Sandwich-Aufbau aus zwei durchkontaktierten Leiterplatten mit extrem dünner Zwischenlage und Einpreß-Verbindern. Innenlagen ganzflächig Masse und +5V, daher extrem niederohmig. Signalleitungen einzeln zwischen Massebahnen eingeschlossen. INT- und DMA-Ketten.

Angeregt zur Entwicklung einer neuen Sandwich-Busplatine wurden wir durch unsere VME-Bus-Aktivitäten.

Bei der hochfrequenztechnischen Analyse der Signalausbreitung und des Wellenwiderstands ergaben sich Erkenntnisse, die zu einem Leiterplattenaufbau führten, wie er jetzt auch auf den ECB-Bus übertragen wurde.

Die Signalleitungen werden sehr dünn ausgeführt und zwischen Massebahnen eingeschlossen, das reduziert die Leitungskapazität und verhindert ein Übersprechen.

Bei Schaltvorgängen in den aufgesteckten ECB-Bus-Karten werden häufig für kurze Zeit sehr hohe Ströme verlangt, daher wird die Stromversorgung mit der Haupt-Systemspannung +5V gegen Masse in die Innenlagen des Mehrschichtaufbaus verlegt, wo die beiden Lagen, durch eine dünne Zwischenschicht getrennt, eine hohe Kapazität bilden und durch die ganz-

## Vielschicht-Busplatine mit integriertem Busabschluß

---

flächige Ausdehnung einen sehr geringen Widerstand darstellen.

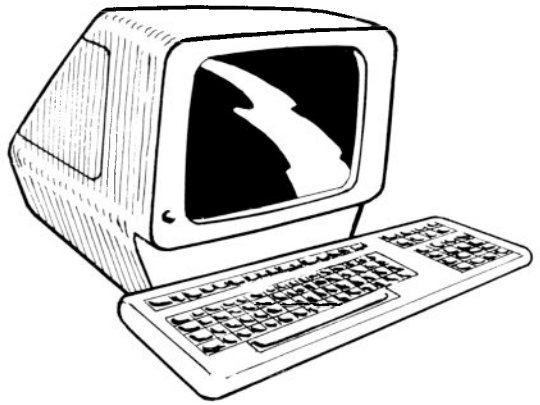
Die Daten- und Adreßleitungen werden durch Widerstände nach +5V und Masse wellenwiderstandsnah an den beiden Enden des Bus' abgeschlossen, was zu einer weiteren Verbesserung des Signalverhaltens führt.

Wir mußten allerdings feststellen, daß nicht alle Baugruppen in allen Konfigurationen den Busabschluß vertragen, was sich in der Regel durch geringe Korrekturen beheben lassen müßte. Wir werden in der Reihenfolge der Wichtigkeit bestimmte Konfigurationen überprüfen und Korrekturvorschläge erarbeiten.

### **Anwendung:**

Der Sandwich-Aufbau und die massegefaßten Signalleitungen bieten rechnerisch einen deutlichen Zuwachs an Störsicherheit gegenüber der normalen Busplatine. Bisher (März '85) liegen jedoch noch keine Erkenntnisse über die praktischen Auswirkungen vor.





## Tastaturen und Bildschirmterminals

	Bemerkungen
DIN-TAST S.214	wie TAST/M, jedoch zusätzlich 16 programmierbare Funktionstasten, Cursor- und Dezimalfeld
TAST/M S.216	ASCII-Tastatur nach DIN2137, Ausgang parallel und seriell
FGT S.218	Grafik 640x400, 8 Farben, seriell RS232 mit TVI-Emulation serieller Tastaturanschluß, uPD7220 GDC
VIDEO64 S.220	Bildschirmanschluß 64x16 Zeichen, par. Tastatureingang, TTL

# DIN-TAST

+5V/250mA



## Technik:

16+8+14 Funktions-tasten, jede in vier wählbaren Betriebsarten und vier Umschaltarten (SHIFT/CTRL) EPROM-programmierbar, und zwar mit beliebigen Zeichenketten. Gesamtkapazität ca.2000 Zeichen. Schnellspeicher für 20 Z. Hauptfeld und sonstige Eigenschaften wie TAST/M.

Neben den schon auf der Seite 216 TAST/M beschriebenen Eigenschaften verfügt die DIN-TAST über 16 programmierbare Funktionstasten über dem Hauptfeld, 14 weitere in Form eines Dezimalfelds und schließlich 8 weiteren Funktionstasten z.B. für die Cursorsteuerung.

Die Sondertasten sind in 7 verschiedene Betriebsarten umschaltbar, davon sind 3 mit fest vorgegebenen Belegungen ausgestattet (Ctrl-Zeichen, ESC-Sequenzen, »80H) die 4 anderen Ebenen sind benutzerprogrammierbar im Tastatur-eprom. Jeder Taste können 16 verschiedene Zeichenketten zugewiesen werden (4x4). Zwischen den Umschaltarten (SHIFT etc.) sind speichersparende Globalzuweisungen möglich (z.B. alle SHIFT/CTRL verhalten sich wie CTRL). Für jedes Feld kann einzeln in jeder Betriebsart die automatische Wiederholfunktion abgeschaltet werden.

## wie TAST/M, jedoch zusätzlich 16 programmierbare Funktionstasten, Cursor- und Dezimalfeld

Eine Umschaltung zwischen den Betriebsarten wird durch CTRL/Lock eingeleitet; die LED in Lock blinkt dann. Nun wird eine Zifferntaste zwischen 1 und 7 gedrückt, die entsprechend in die neue Betriebsart umschaltet.

Ähnlich wird der Schnellspeicher programmiert, der, auf vier Tasten (Cursorfeld oben) verteilt, zusammen max. 20 Zeichen im Tastatur-RAM speichern kann.

Für die Programmierung des Eproms muß nur eine Textdatei editiert werden (C1(LC2)="`KS`QP"), ein in MBASIC geschriebenes Programm assembliert daraus die Eprom-Datei.

Die Tastatur wird ausgeliefert mit Belegungen für CP/M und zwei WordStar-Varianten, einmal (Betr.art 3) wird das Ziffernfeld als Cursorfeld eingesetzt.

Es gibt für die SIEMENS-Tasten ein reichhaltiges Tastenkappensortiment, aus dem allerdings nicht in Kleinstückzahlen (ca. 50) ausgeliefert wird. Bei größeren Stückzahlen senden wir Ihnen gegen Schutzgebühr eine Liste der verfügbaren Tastenbeschriftungen. Für Kleinstückzahlen bieten wir ein Graviervverfahren mit heiß eingelegtem Farb-Kunststoff an, also auch sehr abriebfest. Damit lassen sich auch ganz ungewöhnliche Tastenkappen in Einzelstücken anfertigen.

Lagermäßig bieten wir einen Kappensatz (teilweise graviert) für die WS-Betriebsart (3) an.

### **Anwendung:**

Die Anwendungsmöglichkeiten sind so universell wie die Tastatur:

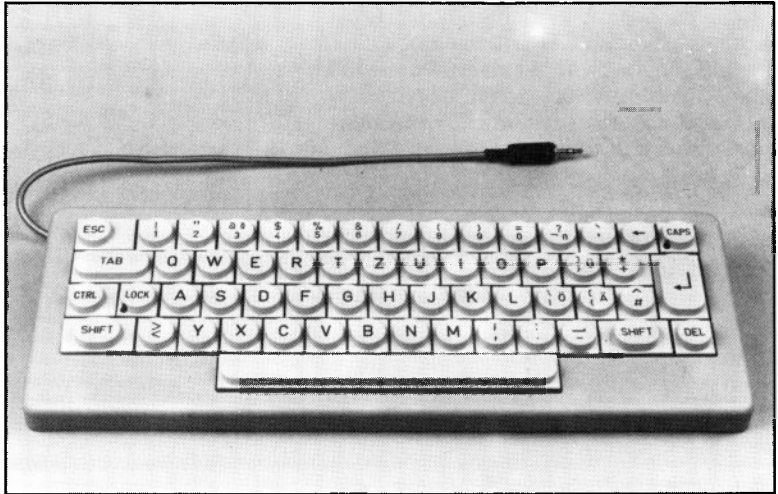
Durch die Eprom-Programmierbarkeit kann man sich eine exakt auf die jeweilige Applikation zugeschnittene Tastatur definieren.

Durch die vielen Schnittstellen paßt sie an fast jeden Rechner.

Auch ohne Gehäuse

# TAST/M

+5V/250mA



## Technik:

Anschließbar an alle Rechner, die eine ASCII-Tastatur benötigen.  
Parallele und serielle Schnittstellen  
Deutsche Tastenanordnung nach DIN2137, Teil 2. Doppelmarkierung bei Abweichungen vom US-ASCII-Standard.

TAST/M ist eine preiswerte, kleine Tastatur mit eigenem Prozessor, jedoch ohne Funktionstasten. Sie ist nach DIN 2137, Teil 2 belegt und erzeugt den ASCII-Zeichencode.

TAST/M verwendet die millionenfach bewährten SIEMENS Tastenelemente STB11 mit abriebsicheren doppeltgespritzten Tastenkappen.

Die gesamte Elektronik (Prozessor, Eprom, Schnittstellentreiber) ist rechts und links neben der Leertaste, teilweise unter der Leertaste untergebracht, wodurch eine sehr kompakte Bauform möglich ist. TAST/M ist als Leiterplatte oder in einem kieselgrauen (RAL1019) Kunststoffgehäuse mit den Abmessungen 324x117x35mm lieferbar.

Die SHIFT-Arretierung kann durch Druck einer beliebigen SHIFT-Taste wieder ausgelöst werden. Der SHIFT-Zustand und die CAPS-(Großbuchstaben und Zahlen) Funktion werden durch in die Tasten inte-

## ASCII-Tastatur nach DIN2137, Ausgang parallel und seriell

grierte LEDs angezeigt. Die Wagenrücklauf-taste (RETURN/CR/ENTER) entspricht in Position und Größe ihrer Wichtigkeit. Alle Steuertasten sind verfügbar, also neben SHIFT die Tasten CTRL, ESC, Backspace und DEL. Die TAB-Taste ist doppelt breit ausgeführt. Alle Tasten haben eine automatische Dauerfunktion mit einstellbarer Wiederholzeit.

Die Baudrate der Serienschchnittstelle ist einstellbar von 1200 bis 9600 Baud, Pegel ist TTL oder 20mA Stromschleife. Gegen Aufpreis ist ein RS232-Ausgang möglich, allerdings muß die Schnittstellenspannung von außen geliefert werden. Die Tastatur wird (im Gehäuse) ausgeliefert mit 8-Bit seriellern Ausgang 20mA, ohne Paritätsbit (no parity) und zwei Stopbits. Die Baudrate ist zu 9600 Baud ausgewählt.

Auf Wunsch ist auch- alternativ oder zusätzlich- ein paralleler Ausgang mit positivem und negativem Strobe (Übernahmesignal) möglich. Hierbei bleiben die Daten während der ganzen Zeit bis zum nächsten Strobe stabil. Das Datenregister und die Strobe-Ausgänge sind als LS-TTL-Bustreiber ausgeführt und können daher auch längere Leitungen treiben.

Als einzige Versorgungsspannung wird + 5V benötigt. Das bedeutet, daß die Tastatur bequem über eine dünne zweidradige Leitung mit Abschirmung angeschlossen werden kann. Damit ist die Tastatur noch handlicher auf dem Schreibtisch.

### Anwendung:

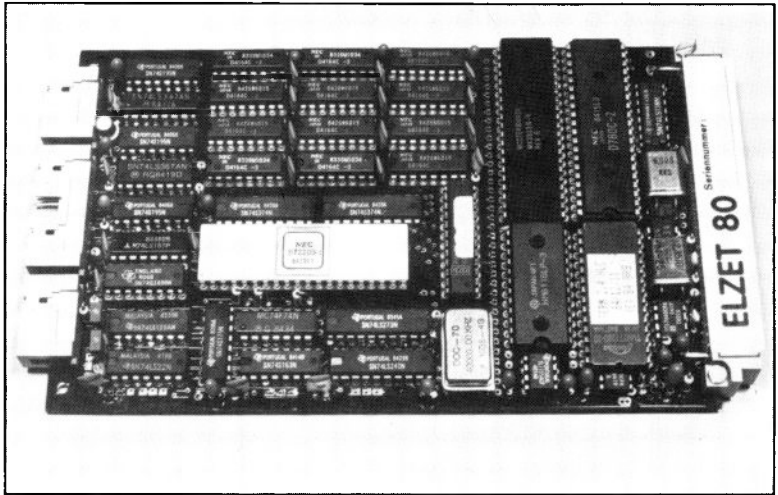
Solide, preiswerte Tastatur für alle einfachen Klartexteingaben. Anzupassen an alle asynchronen Übertragungsformate, bei Parallelanschluß positiver und negativer Strobe. Extrem kompakter Aufbau für geringen Flächenbedarf auf dem Schreibtisch.

Auch ohne Gehäuse



# FGT

+5V/1500mA



## Technik:

Komplette Elektronik für ein Farbgrafikterminal mit gleichzeitig schneller Textdarstellung.

3x 32KByte Bildspeicher für die Darstellung von 8 Farben mit 640x400 Bildpunkten Auflösung.

uPD7220 Grafikprozessor.

Farbtabelle mit Blinker.

6MHz Z80B für TVI925-Emulation mit »9600

Baud.

Die FGT ermöglicht den Einsatz von Grafik, ohne gleich die ganze Hardware und Software darauf abstellen zu müssen. Die FGT kann z.B. an die serielle Druckschnittstelle (RS232) jedes Computers angeschlossen werden und durch Ausgabe einfacher Escape-Sequenzen zum Zeichnen von farbigen Vektoren, Kreisbögen und Beschriftungen veranlaßt werden. Andererseits kann die FGT aber auch die normale Textausgabeeinheit des Computers darstellen, da sie sich wie ein TVI925 Standardterminal verhält. Zusätzliche Steuerzeichen ermöglichen jedoch das Umschalten auf bzw. das Einfügen von Grafik.

Die Auflösung von 640x400 bei 8 Farben wurde ausgelegt auf die neuen Farbmonitore mit 23,4kHz Horizontalfrequenz, die zwar deutlich teurer sind als ein normaler Farbmonitor, aber noch für normale Anwendungen erschwinglich. Die anderen möglichen Betriebsarten (640x256 Bildpunkte s/w mit BAS-Timing und

## Grafik 640x400, 8 Farben, seriell m. TVI-Emulation

800x600 Bildpunkte s/w) sind untypisch, wir bitten bei Bedarf um Kontaktaufnahme zur Anwendungsberatung.

Die Terminalemulation ist sehr umfassend und enthält u.a. die folgenden Anweisungen:

Zeichen einfügen, Zeichen löschen, Zeile einfügen, Zeile löschen, Löschen bis Zeilenende, Löschen bis Bildschirmende, Wahl der Zeichenattribute. Es können 12 Farbkombinationen zwischen Hinter- und Vordergrundfarbe jedes Zeichens und die Attribute 'UNDERLINE', 'BLINK' und 'INVERS VIDEO' beliebig miteinander kombiniert werden.

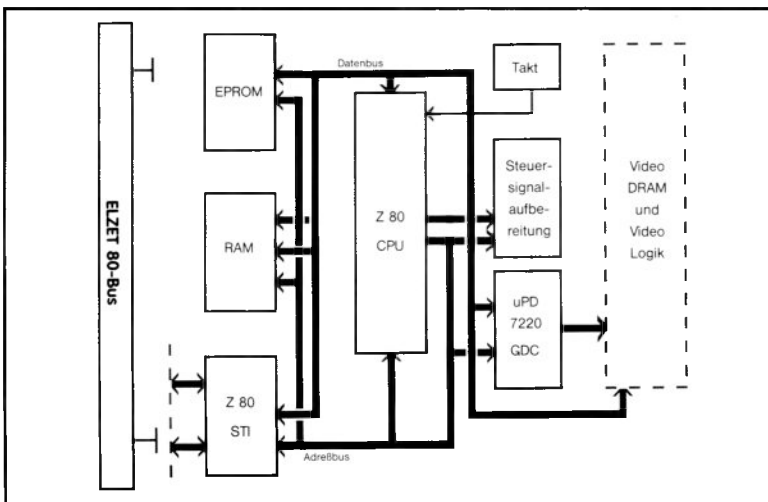
Eingabe Anwenderstatuszeile, Softscroll, Deutscher ASCII Zeichensatz, Festlegen der Blinkrate.

Festlegen des Linientyps, Festlegen des Vergrößerungsfaktors, Einstellen des Zoomfaktors, Zeichnen eines Kreissegments, Ausgabe einer Graphikmatrix, Zeichnen eines Punktes, Auslesen eines Bildpunktes, Ausgabe von ASCII-Text, Zeichnen eines Vektors

### Anwendung:

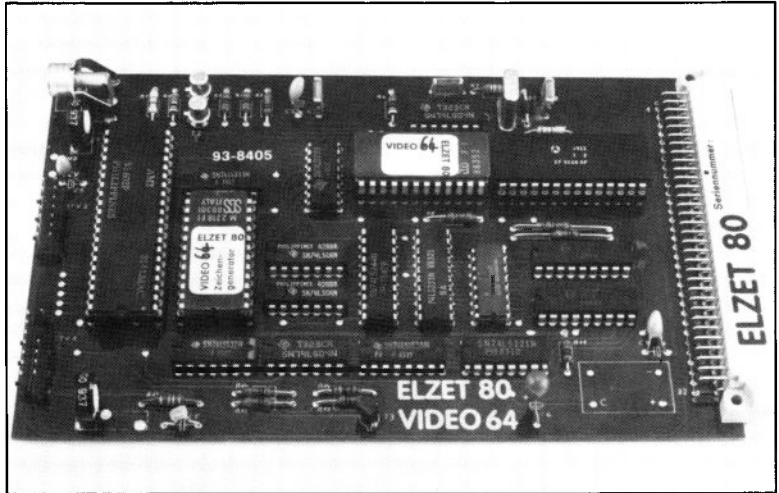
Durch die eigene CPU mit serieller Schnittstelle ist die FGT prozessor- und busunabhängig, was besonders wichtig ist hinsichtlich der Softwareportabilität.

Die Geschwindigkeit der Textdarstellung ist für ein Grafikterminal beeindruckend.



# VIDEO64

+5V/550mA



## Technik:

Darstellung von  
64 Zeichen in 16 Zeilen.  
Serielle TTL-Schnittstelle  
mit 1200 bis 9600 Baud  
zum Rechner.  
Eingang für parallele  
ASCII-Tastatur.  
Groß- und Kleinschrei-  
bung, Grafik-Zeichensatz.  
BAS-Video-Ausgang.  
Vorbereitet für HF-Modu-  
lator und Summer (BELL).

Manche Anwendungen verlangen ein Bildschirmterminal, an das keine hohen Ansprüche hinsichtlich der Anzahl der darstellbaren Zeichen gestellt werden. Soll beispielsweise in einem Steuerungsrechner gelegentlicher Bedieneingriff in ein Programm zugelassen werden, so kann man einen 5"-Monitor in den Baugruppenträger einbauen.

Die Video 64 wird dann an die Terminal-schnittstelle der CPU angeschlossen und bedient den Monitor. Gleichzeitig kann eine einfache ASCII-Tastatur mit Parallelausgang an der Video 64 angebracht werden, die über den eingebauten Serienwandler mit der CPU verbunden wird.

Der Steuerbaustein 9364 führt selbständig die Bildspeicherverwaltung durch und reagiert auf Cursorsteuerzeichen (links, rechts, oben, unten, CR, home). Bei Überlauf der letzten Zeile bzw. Cursorbefehl wird ein Scroll durchgeführt. Eine absolute Positionierung (Zeile/Spalte) ist jedoch nicht möglich.

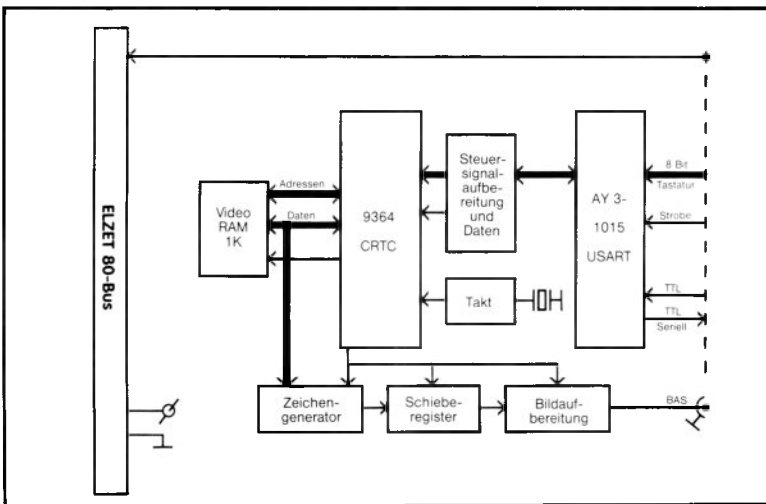
## Bildschirmanschluß 64x16 Zeichen, par. Tastatureingang, TTL

Bei Ausgabe des Cursorsteuerzeichens 7 (BELL/-G)) wird ein Monoflop aktiviert, an das ein Summer angeschlossen werden kann. Die Leiterplatte ist verdrahtet für einen Summer Typ F/CMB06.

Die serielle Schnittstelle arbeitet mit Baudraten von 1200 bis 9600 Baud, bei Geschwindigkeiten über 1200 Baud ist allerdings eine Verzögerung (Pause) nach den Cursor-Steuerzeichen, insbesondere nach einem „Bildschirm löschen“ notwendig, die in der Terminaltreiber-Software des Rechners durch Warteschleifen realisiert werden muß. Die Schnittstellenpegel sind invertiert TTL, der Tastaturschluß erfolgt an einem 14-poligen Pfostenstecker, der auch +5V und Masse für die Tastaturversorgung liefert sowie mit der RESET-Leitung des ELZET 80-Bus (31c) verbunden ist.

### Anwendung:

Die Video 64 ist die billigste Art einer Bildschirmdarstellung und einfach, ähnlich einem Terminal, an alle seriellen Schnittstellen mit TTL-Pegel anschließbar. Da eine Cursoradressierung nicht möglich ist, kann sie jedoch nicht für Bildschirmdeditoren wie WordStar etc. eingesetzt werden.





---

## Vorschau

	<b>Bemerkungen</b>
<b>Vorschau S.224</b>	<b>Baugruppen, die derzeit in Entwicklung sind</b>



### **Technik:**

Prozeßbus-Netzwerkanschluß mit VLSI-Baustein MEE3000.

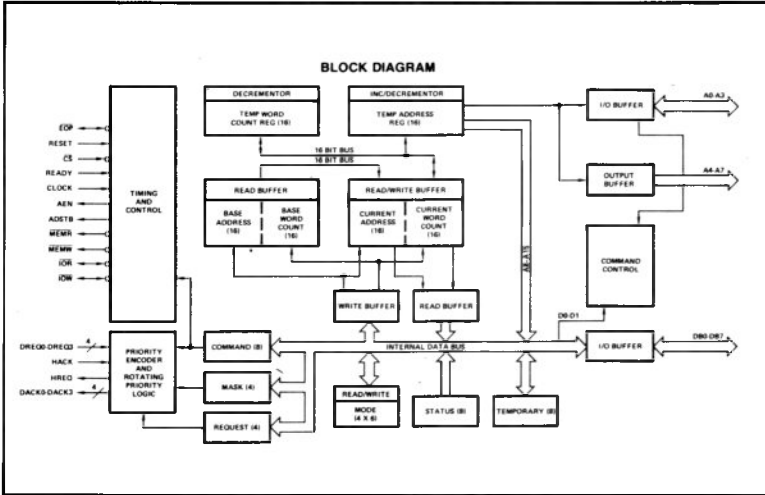
Zum ELZET 80-Bus 8KByte Dual-Ported-RAM, zum Koaxkabel FSK-Modem.

### **Anwendung:**

Der PDV-Bus ist von bekannten deutschen Firmen aus dem Bereich industrieller Prozeßsteuerungen in Zusammenarbeit mit öffentlichen Forschungsinstitutionen entwickelt worden und liegt als Normentwurf DIN 19241 vor.

# DMA-E/A

DMA mit Rasterfeld für E/A-ICs



## Technik:

AM9517 DMA mit vier Kanälen.

CTC zur Abgabe eines Vektorinterrupts.

Großes Rasterfeld für den Anschluß von DMA-fähigen E/A-Bausteinen.

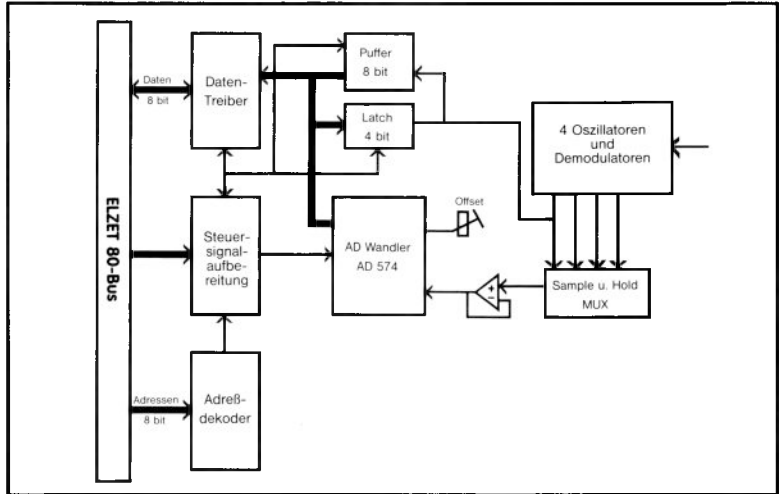
## Anwendung:

Für schnelle A/D- oder D/A-Wandler, deren Datenrate mit normalen E/A-Befehlen nicht mehr beherrschbar ist, kann die DMA eingesetzt werden. Externe Triggersignale können über den CTC Interrupts auslösen.



# LVDT

## Anschluß für induktive Meßaufnehmer



### Technik:

Oszillator/Demodulator für 4 induktive Meßaufnehmer mit nachfolgendem 12-Bit-A/D-Wandler. Einstellbare Oszillatorfrequenzen und -spannungen.

### Anwendung:

Als Meßwertaufnehmer für sehr kleine Wege sind LVDTs am häufigsten im Einsatz. Die ELZET 80 LVDT vereint den Oszillator- und Demodulatorteil mit dem A/D-Wandler.

# SCHRITT

Schrittmotor-Steuerbaugruppe

---



## **Technik:**

Eigenständiger Z80-Prozessor als ECB-Subprozessor oder an serieller Schnittstelle. Entkoppelte Ausgänge für die Steuerung von zwei Schrittmotoren.

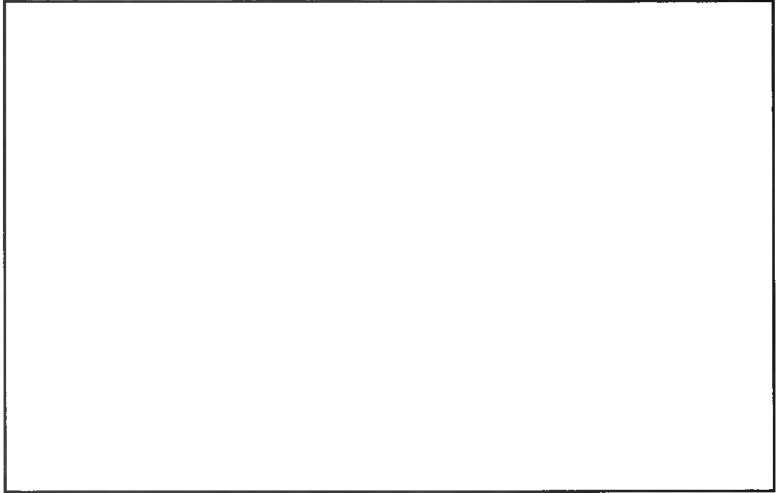
## **Anwendung:**

Bequemes Interface zwischen Leitrechner und handelsüblichen Schrittmotor-Treiberstufen. Verfährt absolut oder relativ mit optimaler Rampe und Geschwindigkeit.

# E513

Universal-Eprom-Programmierer

---



## **Technik:**

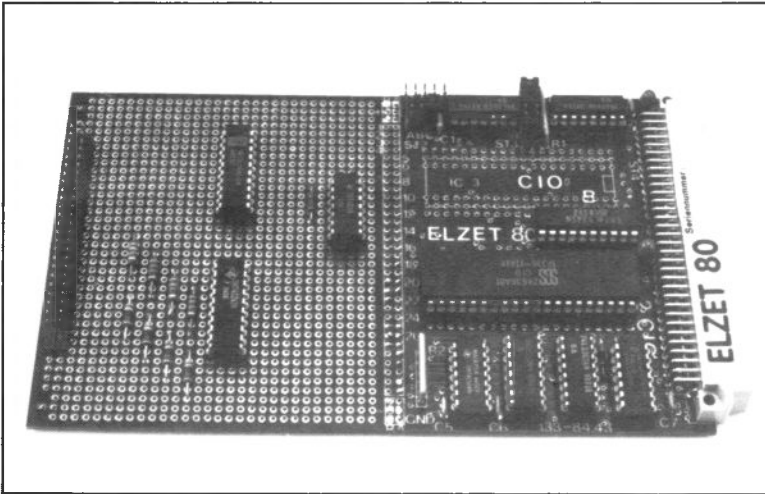
D/A-Wandler steuert Schaltspannungswandler zur Erzeugung der korrekten Programmierspannung. Betriebsspannung variierbar für intelligente Programmierung. Alphanumerische LED-Anzeige für Epromtyp.

## **Anwendung:**

Zur Programmierung von Eproms der Typen 2708 bis 27513 ist die E513 vorgesehen. Um allen Eventualitäten begegnen zu können, ist die Programmierspannung per Software einstellbar.

# QIC02

## Streamer-Interface



### Technik:

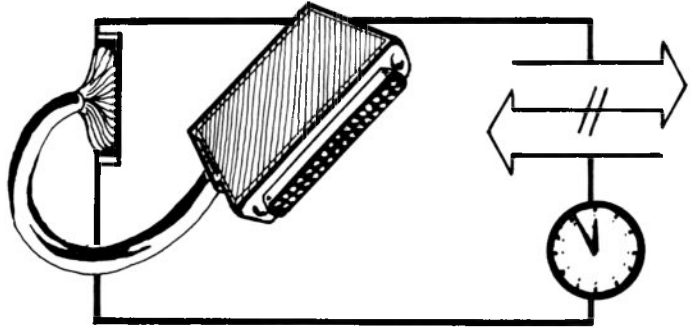
Z8536 CIO mit Schottky-Treiberbausteinen zur Realisierung eines QIC02-Interfaces für den Streamer MT2ST oder ähnliche Geräte.  
WAIT-Synchronisation zur Datenblockübertragung.

### Anwendung:

Harddisk-Laufwerke über Floppys zu sichern ist eine sehr zeitraubende Arbeit.  
Mit der ELZET 80 QIC02 lassen sich 19,7MByte in 15 Minuten auf eine Cassette schreiben.

---

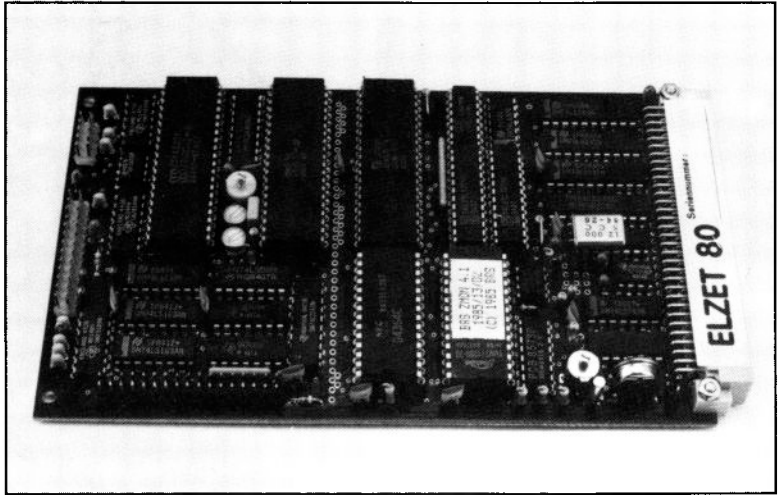
# Sonstige Produkte



## Einplatinencomputer

	Bemerkungen
FDC232 S.232	3,5"/5,25"-Floppy-Steuerung mit RS232-Schnittstelle
SUB200 S.234	Maschinenterminal-Subprozessor mit 2 seriellen Schnittstellen
SUB501 S.236	Universal-RS232-Subprozessor mit PIO (16-Bit par.), 8x TTL-In mit Pullup 8x TTL-Out, CTC (4-Kanal Zähler/Zeitgeber) und Serienport RS232/20mA
MOPS S.238	Modulare OEM-Computer-Serie, Einplatinencomputer-Baukastensystem

# FDC232



## **Technik:**

Floppy-Steuerung für alle Laufwerksarten mit Shugart-kompatiblen Anschluß.

8 KByte Datenpuffer als Sektorspeicher.

Über Steuerzeichen Zugriff auf beliebige Spuren und Sektoren.

Z80 CPU und Z80 SIO für Schnittstellenbedienung.

Asynchrone Übertragung mit einstellbaren Formaten und Baudraten.

Eine zunehmende Anzahl von Automatisierungsaufgaben verlangt den Einsatz von Datenträgern mit hoher Speicherkapazität. Die hergebrachten Speichermedien wie Lochstreifen oder Digitalcassette sind außerdem zu langsam oder zu unhandlich.

Gerade mit der Verbreitung der 3,5"-Laufwerke, die mit gekapselten Disketten arbeiten, wird die Floppy auch für industrielle Anwendungen interessant. Die 3,5"-Laufwerke sind außerdem in Versionen erhältlich, die mit geringer Leistungsaufnahme und damit geringer Wärmeabgabe arbeiten, so daß staubdicht geschlossene Floppy-Einheiten möglich sind.

Die Arbeit mit Floppys verlangt jedoch in der Regel den Einsatz eines Betriebssystems wie zum Beispiel CP/M, welches die Diskettenorganisation übernimmt. Diskettenbetriebssysteme sind aber auf Arbeit in großen RAM-Bereichen einge-

## 3,5"/5,25"/8"-Floppy-Steuerung mit RS232-Schnittstelle

richtet, die in Steuerungsrechnern gerade nicht zur Verfügung stehen. Damit sind sie nicht nur zu teuer, sondern auch zu unhandlich.

Die FDC232 bietet die Grundfunktionen des Floppy-Betriebs in einfacher Form an einer üblichen RS232-Schnittstelle an. Damit ergibt sich die Floppy-Speichermöglichkeit für jeden Rechner mit einer RS232-Schnittstelle. Das Programm im steuernden Rechner gibt die gewünschte Spur und den gewünschten Sektor an und übergibt bzw. übernimmt die Daten des Sektors.

Die Schnittstellenbedingungen sind einfach festzulegen: Asynchrone Übertragung (wie Terminal- oder Druckerschnittstelle) mit 7 oder 8 Datenbits (bei 7-Bits nur Speichermöglichkeit für ASCII-Dateien) und beliebige Stop- und Paritätsbits. Eine Handshakeleitung für jede Richtung (RTS/CTS oder DTR/DCD) wird notwendig beim automatischen Mehrsektorbetrieb.

### **Anwendung:**

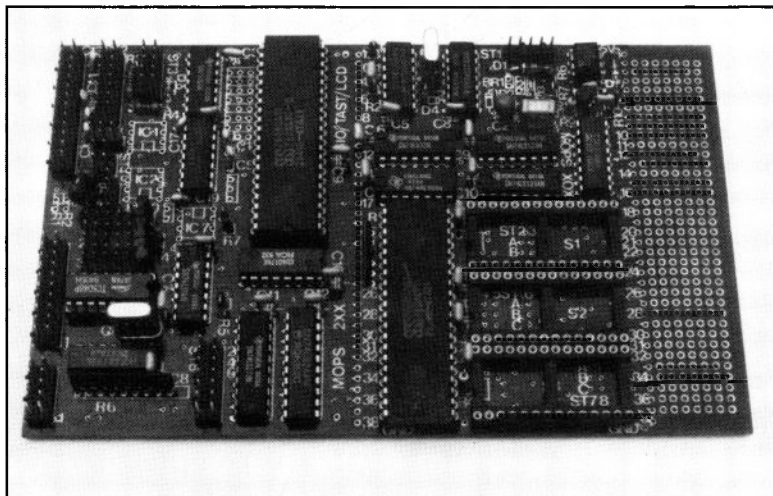
In der Automatisierungstechnik verwendbar als Speicher für Massendaten anstelle von Digitalcassetten oder Lochstreifen.

Allgemein als Floppy-Speichermöglichkeit für alle Computer geeignet, die über eine serielle RS232-Schnittstelle verfügen.



# SUB200

+ 5V/500mA  
+12V/ 30mA  
- 12V/ 30mA  
Option:  
Negative  
Spannung  
intern



## Technik:

Anschluß für Matrix-tastatur und bis zu fünf Anzeigeeinheiten mit serieller 2-Draht-Schnittstelle.

Anschluß für LCD-Displays mit Datenbuseingang.

Zwei serielle RS232-Schnittstellen, ein Kanal wahlweise RS422 oder 20mA.

Z80A CPU, 3 Speicher-sockel.

Rasterfeld für weitere E/A-Bausteine.

Die Gestaltung des Bedienfelds einer Automatisierungseinrichtung ist in aller Regel eine Aufgabe, die nicht durch Standardlösungen zu „erschlagen“ ist. Das gleiche gilt für terminalähnliche Einrichtungen zur Anforderung von Materialien, Eingabe von Mischungen o.ä. innerhalb eines Industriebetriebs.

Der SUB200 ist ein Einplatinencomputer im Europaformat, der speziell für diese Gruppe von Anwendungen vorgesehen ist. Er verfügt über einen Anschluß für eine Tastenmatrix mit einer Größe bis 10x8 Tasten. Es stehen zwei serielle Schnittstellen zur Verfügung, davon eine für z.B. einen lokalen Protokolldrucker, eine mit wahlweise RS232, 20mA-TTY oder RS422/RS485 für die Hauptrechnerkopplung.

Die Anzeige kann durch LCD, Vakuumfluoreszenzanzeigen oder LED erfolgen.

Eine Schnittstelle ist für die verbreiteten „intelligenten“ alphanumerischen Anzei-

## Maschinenterminal-Subprozessor mit 2 seriellen Schnittstellen

gemodule mit Datenbusanschluß vorbereitet, z.B. die Sharp-LCD-Reihe LM-xxx51 von einreihig 6-stellig bis zweireihig 40-stellig oder die SIEMENS LED-5x7-Matrix

Die andere Ausgabeschnittstelle besteht aus einem 7-Bit-Port zum Anschluß von 2-Draht-Anzeigetreibern wie z.B. Rockwell 10937 und TI TMS3763 für Vakuumfluoreszenzanzeigen oder LED-Treibern wie NSC MM5450. Fertige Anzeigeeinheiten finden Sie ab Seite 258. Außerdem können an diese Schnittstelle auch I2C-Bus-Bausteine wie LCD-Treiber und Ausgabeports angeschlossen werden. Es stehen durch die 7 Bit fünf verschiedene Serienbusse zur Verfügung, zwei gemeinsame Takt- und Datenleitungen und fünf Freigabeleitungen.

Ein Spannungswandler erzeugt die negative Spannung für die LCD-Displays und die RS232-Schnittstelle.

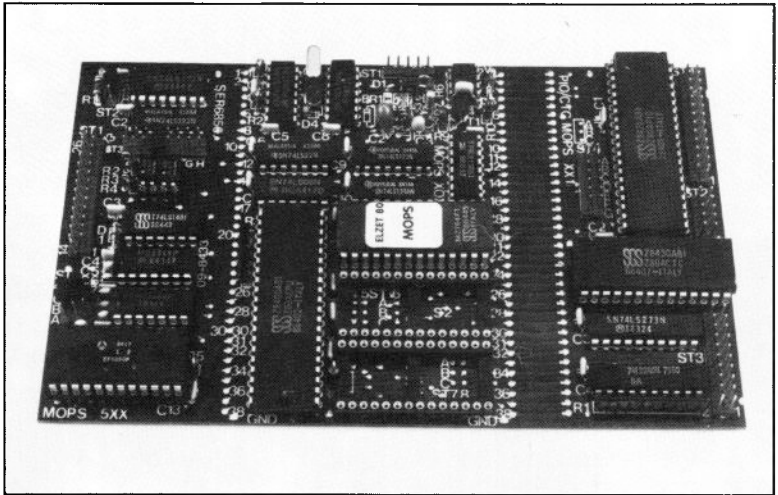
### **Anwendung:**

Mit den Schnittstellen, die SUB200 bietet, können intelligente Bedienfelder für Steuerungen etc. aufgebaut werden, die den Hauptrechner von zeitaufwendigen Aufgaben wie Displaysteuerung und Tastaturabfrage befreien. Das kleine Rasterfeld bietet Anschlußmöglichkeit für weitere E/A-Bausteine.

# SUB501

297.54

+ 5V/450mA  
+12V/ 10mA  
-12V/ 10mA  
(bei RS232)



## Technik:

16-Bit-Parallelport Z80 PIO.  
4-Kanal-Zähler Z80 CTC.  
8-Bit LS-TTL-Ausgabelatch.  
8-Bit Eingabebuffer mit Pullup-Widerständen.  
Serielle Schnittstelle RS232 oder 20mA.  
Z80A CPU mit Eprom bis 48kByte und RAM bis 16kByte.  
Watchdog-Schaltung mit RESET.

Es ist gängige Redewendung geworden, daß man bei zu großem Softwareaufwand, bei Produktverbesserungen oder bei Ärger mit festverdrahteter Logik „noch einen Prozessor reinschmeißt“.

Der SUB501 ist so ein Computer, der billig genug ist, für fast jedes Problemchen eingesetzt zu werden:

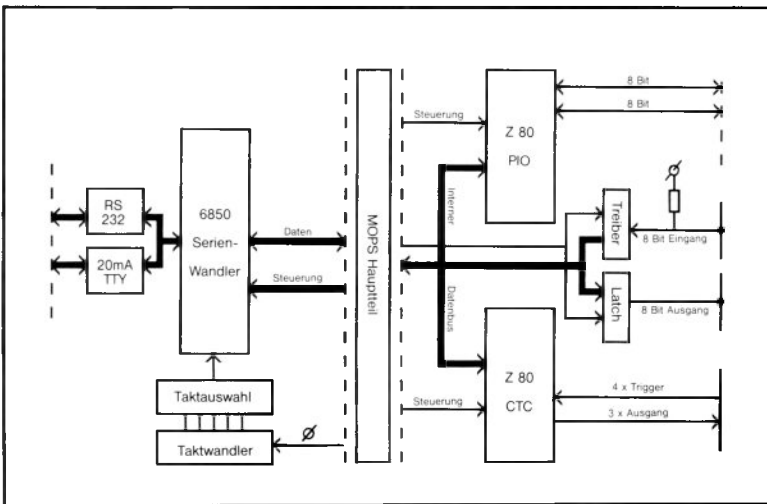
Als CPU hat er eine Z80A, was eine einfache, da gewohnte, Softwareentwicklung verspricht, der Speicher ist mehr als ausreichend und die Peripherie bietet auch von allem etwas: Reichlich Parallelports, einen CTC für Zeitfunktionen oder Zählaufgaben, vielleicht gar als A/D-Wandler mit einem externen Spannungs-/Frequenz-Umsetzer. Die serielle Schnittstelle mit wahlweise RS232 oder 20mA-TTY-Optokopplern kann den Kontakt zum Hauptrechner halten, ein Diagnose-terminal oder einen Protokolldrucker bedienen.

# Einplatinencomputer mit 32 TTL-I/O, CTC und RS232/20mA

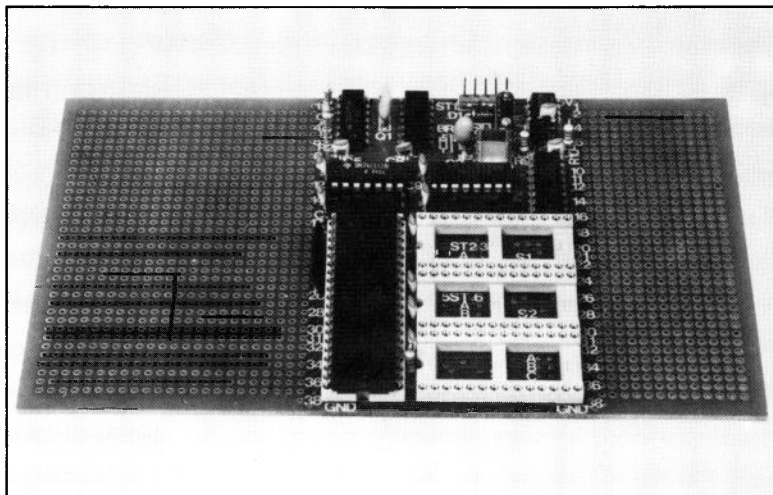
Alle Schnittstellen sind so ausgeführt, daß man auf einer Huckepack-Leiterplatte noch Relais, Anschlußklemmen oder Optokoppler unterbringen kann. Auch der Datenbus und ein paar Chip-Selects für weitere Peripheriebausteine sind auf diese Weise zugänglich.

## Anwendung:

Ein kleiner, billiger Computer für eine Vielzahl von Anwendungen, die bisher durch diskrete Logik gelöst wurden. Auch geeignet zur Isolierung abfrageintensiver Vorgänge außerhalb eines Hauptrechners. Über Pfostenleisten kann eine Huckepack-Leiterplatte mit Treibern etc. aufgesteckt werden.



# MOPS



## Modulare OEM-Prozessor-Serie

Die beiden Produkte SUB200 und SUB501 sind zwei Fertigprodukte eines modularen Systems zur Herstellung von Einplatinencomputern, das 1983 bei uns aufgebaut wurde und den Namen „MOPS“ trägt, wie „Modulare OEM-Prozessor-Serie“.

Anders als bei den ELZET 80 ECB-Baugruppen bezieht sich die Modularität hier allerdings nicht auf die Steckbarkeit von Baugruppen, sondern auf Filmvorlagen für Leiterplatten, die nach einem Konzept aneinandergelagt werden, das dem Domino-Spiel ähnelt. Mehr dazu auf der nächsten Seite.

So etwas ist natürlich nicht kostengünstig für einen einzelnen Einplatinencomputer zu realisieren, aber schon ab 25 Stück können Sie einen speziellen Computer, zusammengesetzt aus Fertigmodulen unserer Layoutbibliothek, ohne Werkzeug- oder sonstige Grundkosten von uns beziehen.

Auf den folgenden Seiten finden Sie das Wesentliche zum MOPS und seinen Modulen, wenn Sie Detailinformation wünschen, fordern Sie bitte unsere spezielle MOPS-Broschüre an.

# Wie ein MOPS aussieht

Ein MOPS hat keine spezifische Form, man kann aber davon ausgehen, daß er in der Regel aus drei Teilen besteht: Dem Hauptteil (Rumpfmódul) mit der CPU und dem Speicher und- zu beiden Seiten an den Hauptteil angelegt- den Ein- und Ausgabemodulen.

Der Hauptteil ist ca. 65 x 100 mm groß, die Übergabeschnittstellen sind an den beiden 100mm-Seiten. Bei den Ein-/Ausgabemodulen, die rechts und links an den Hauptteil angelegt werden können, sind schon recht viele Funktionen vorhanden, die Sie aus unserer Standard-Layout-Bibliothek wählen können.

Zur Zeit existiert nur ein Hauptmodul mit einem Z80-Prozessor. Sollten wir starke Nachfrage nach anderen CPU's bemerken, sind andere Hauptteile jedoch durchaus denkbar.

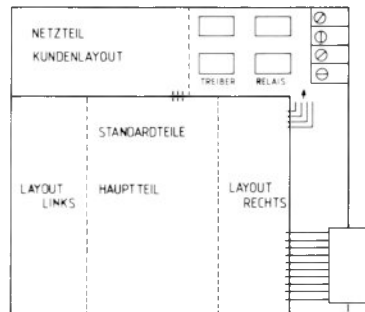
Die bereits verfügbaren und die geplanten Standardmodule sind weiter hinten im Detail beschrieben. Finden Sie dort nicht die gewünschten Funktionen, dann entwickeln wir gerne in Ihrem Auftrag. Sie können jedoch auch das Schaltbild für ein oder mehrere Module liefern.

Obwohl die Größe des Hauptteils und der meisten Module ein Endprodukt im Europaformat möglich macht, ist dies nicht zwingend. Viele Anwendungen gerade eines Einplatinencomputers finden in nichtgenormten Gehäusen Platz, so daß man die Platine auf das Gehäuse abstimmen kann. Netzteil und ähnliche Funktionen können oben oder unten an das Rumpfmódul angeschlossen werden.

Bei einigen E/A-Modulen können z.B. wiederum Layouts angelegt werden, die etwa den Ausgang eines Parallelports auf einen anderen Pegel umsetzen oder die vor dem Eingang eines A/D-Wandlers die Sensoraufbereitung durchführen.

Diese Pegelwandler etc. können an beliebige Seiten des Layouts angebonden werden, vorausgesetzt, es ist eine Verbindung mit den entsprechenden Ausgangssteckern möglich.

Beispielsweise kann um einen MOPS aus Standardteilen herum ein vom Kunden angeliefertes Layout mit Netzteil, Pegelwandlern, Klemmenleisten etc. angelegt werden, etwa folgender Form:

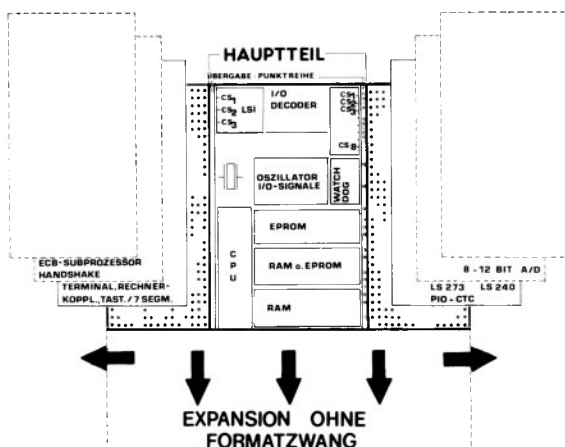


Eine solche Lösung vereint dann die Vorteile einer Sonderentwicklung mit der Zeit- und Kostenersparnis eines MOPS-Projekts. Natürlich können wir auch die Komplettentwicklung des Kundenteils übernehmen, aufgrund unserer Erfahrungen mit ähnlichen Projekten bedeutet dies nicht nur eine Kosten- sondern auch eine Zeitersparnis.

# MOPS

## Die MOPS-Anatomie

Ihr individueller Automatisierungs-Computer entsteht durch Kombination des MOPS-Rumpfs mit fertigen Modulen aus unserer Bibliothek.



Das einzig feste (wenn auch verschiebbare) am MOPS ist sein Rumpf:

Der Rumpf birgt die unverzichtbaren Bestandteile eines Mikrocomputers für industrielle Anwendungen:

- \* Den Prozessor selbst (CPU),
- \* Programm- und Datenspeicher, bis 48kByte bzw. bis 16 kByte
- \* Auswahl-signale für die externen Ein-/Ausgabe(E/A)-Elemente,
- \* Vorverknüpfte Signale für direkten Anschluß von E/A-Bausteinen
- \* Watchdog (eine Art Totmannknopf) und
- \* Treiber für die Steuersignale.

Rechts und links des Rumpfs befindet sich je eine Löt-punktreihe mit allen Signalen, die von den Ein-/Ausgabemodulen benötigt werden. Auf die Übergabepunktreihen sind u.a. geführt: Die Daten (8 Leitungen), die E/A-Auswahl-

signale, die Steuersignale und Versorgungsspannungen. Vier Leitungen dienen der Kommunikation zwischen rechtem und linkem Modul.

Deckungsgleiche Punktreihen finden sich auf den E/A-Modulen. Durch ein fotografisches Verfahren entsteht das individualisierte Leiterbild eines Spezial-MOPS.

Der MOPS-Rumpf ist ein kompletter, funktionsfähiger Computer, der jedoch keine Ein-/Ausgabeeinheiten enthält. Ein Programm im EPROM (Programmspeicher) würde korrekt abgearbeitet, es besteht nur keine Möglichkeit, Werte einzugeben und Resultate auszugeben.

Für die Ein- und Ausgabe sind externe Bausteine (Peripherie-Chips) nötig, die an die Steuersignale der Übergabeleisten angeschlossen werden können und über den Datenbus mit dem Prozessor im Rumpfteil verkehren.

# MOPS

## Die Übergabeschnittstelle

Die MOPS-Stärke liegt in der Beschränkung auf das Wesentliche, was den Hauptteil angeht. So finden sich keine Ein-/Ausgabe-Bausteine im Hauptteil, denn E/A ist alleinige Sache der rechts und links anzulegenden Layouts. Nur dadurch wird die große Flexibilität des MOPS-Konzepts garantiert. Der MOPS-Rumpf stellt allerdings alle für E/A-Bausteine nötigen Signale zur Verfügung.

Wenn Sie in unserer Standard-Layout-Bibliothek nicht die gewünschte Schaltung finden, findet die Schnittstelle (Übergabepunktreihe) vermutlich Ihr größtes Interesse: Die Signale sind „mundgerecht“ vorverknüpft für fast alle marktgängigen Peripheriechips, die mit nicht gemultiplextem Bus arbeiten. Häufig benutzte Steuersignale sind LS-TTL gepuffert.

Es gibt Auswahlssignale (LCS), die nicht mit /IORQ verknüpft sind, für Z80 und 8080-Bauteile, aber auch IORQ-verknüpfte Chip-Selects für den direkten Anschluß von TTL-Latches (CS an Strobe für Ausgänge oder oE für Eingänge) und 6800-Peripherie.

Für 8080-Chips und viele ähnlich aufgebaute IC's wie z.B. die AMD 95xx-Serie liegen die Signale /IORQ und /IOWR an der Schnittstelle. Zum Anschluß von 6800-Bauteilen ist lediglich /IORQ zu invertieren und an E zu legen.

Häufig brauchen Peripheriechips ein positives RESET-Signal (74LS273, LS175), dies ist ebenso vorhanden wie RESET-verknüpfte Signale für die Z80 PIO (M1) und die Z85xx-Bausteine (/RD und /WR).

Es gibt preiswerte Siebensegmentanzeigen, die sich direkt an die Übergabeschnittstelle anschließen lassen (siehe bei Zubehör), ebenso Treiber für Vakuum-Fluoreszenzanzeigen (Rockwell).

Informationen über die vorhandenen E/A-Layouts finden Sie ab S.248

LINKS		RECHTS
$\Phi/2$	1	$\Phi/2$
$\Phi$	2	$\Phi$
RESET	3	RESET
/RESET	4	/RESET
—	5	UAKKU2
/IOW-8080	6	/IOW-8080
RESERVE 1 (+ 5V)	7	RESERVE 1 (+ 5V)
RESERVE 2 (-12V)	8	RESERVE 2 (-12V)
RESERVE 3 (+12V)	9	RESERVE 3 (+12V)
RESERVE 4 (direkt)	10	RESERVE 4 (direkt)
/IORQ-Z80	11	/IORQ-Z80
/WR-Z80	12	/WR-Z80
/IORD-8080	13	/IORD-8080
/CS1	14	/CS5
/CS2	15	/CS6
/CS3	16	/CS7
/CS4	17	/WR-Z85
/M1-Z80-PIO	18	/M1-Z80-PIO
/RD-Z80	19	/RD-Z80
/MREQ-Z80	20	/MREQ-Z80
/LCS3	21	/LCS2
—	22	/LCS1
/WAIT	23	/WAIT
—	24	/RD-Z85
/M1-Z80	25	/M1-Z80
/INT	26	/INT
D1	27	D1
D0	28	D0
D7	29	D7
D2	30	D2
D6	31	D6
D5	32	D5
D3	33	D3
D4	34	D4
A0	35	A0
A1	36	A1
A2	37	A2
A3	38	A3

Lötseite	Leiterbahnführung vertikal oberer, unterer Rand $\Sigma$ +5V
Bestückseite	Leiterbahnführung horizontal oberer, unterer Rand $\Sigma$ GND

Die Signale an den Übergabepunktzeilen



# Schaltungsbeschreibung

### a) Z80 CPU

Beliebter Prozessor, der unter anderem den kompletten 8080 Befehlssatz bearbeitet. Durch das weitverbreitete CP/M Floppy-Betriebssystem sind viele Hilfsmittel für die Programmerstellung erhältlich, u.a. Compiler für PASCAL und C, FORTH sowie das ELZET 80 Prozeßbasic, das u.a. die Vektorinterrupts des Z80 bedienen kann.

### b) Taktoszillator, Teiler : 2

Der 4 MHz Taktoszillator verwendet einen robusten Keramikresonator mit 0,5% Genauigkeit, Quarze, auch anderer Frequenz, sind möglich. Der folgende Teiler durch zwei dient im Wesentlichen als Eingangssignal für einen Z80 CTC, der im Zählerbetrieb nur Frequenzen bis zur halben Prozessorfrequenz verarbeiten kann.

### c) RESET-Schaltung und Watchdog

RESET ist sauber mit einem Monoflop ausgeführt, so daß Startschwierigkeiten vermieden werden. Durch einen Ausgabebefehl kann die Watchdog-Schaltung aktiviert werden, die in scharfem Zustand ca. alle 100ms nachgetriggert werden muß, andernfalls erfolgt RESET. Die Schaltung ermöglicht einen definierten Neuanlauf nach einem Hardware-oder Softwarefehler.

### d) Speichersockel

Das MOPS-Konzept sieht keine Speichererweiterung vor, daher mußte der Standard-speicher ausreichend groß gewählt werden.

Maximal sind 48KByte EPROM und 8KByte RAM oder 32KByte EPROM und 16KByte RAM möglich. Minimal können als Speicher ein 2732 und ein 6116 eingesetzt werden. Der dritte Sockel (Adresse C00H) kann akkugepuffert werden, ein Schreibschutz bei Spannungsabfall ist bereits eingebaut.

### e) Chip-Select-Dekodierung

Die I/O-Adreß-Auswahllogik besteht aus zwei Teilen. Ein Teil (LCS) bedient bis zu drei LSI-Bausteine wie Z80 SIO oder 8255. Hier sind die Signale nicht IORQ-verknüpft, was bei den 8080-Bausteinen, die ja mit /IORQ und /IOWR aktiviert werden, die Zeitverhältnisse verbessert. Z80 Bausteine haben eine interne IORQ-Verknüpfung.

Die Zuordnung der Auswahladressen ist:

LCS1 = 00-3F      LCS2 = 40-7F

LCS3 = 80-8F

Der zweite Teil kann bis zu acht LS-TTL-oder HCMOS-Bausteine verwalten. Hier wird die Adresse mit /IORQ und //M1 verknüpft. Maximal 8 Adressen können innerhalb eines CS angesprochen werden (A0 bis A2). CS8 ist fest dem Watchdog zugeordnet.

Hier sind die Adressen wie folgt verteilt:

CS1 = C0-C7      CS5 = E0-E7

CS2 = C8-CF      CS6 = E8-EF

CS3 = D0-D7      CS7 = F0-F7

CS4 = D8-DF

Über externe Dekoder können entsprechend mehr Bausteine angeschlossen werden.

### f) Sonstiges

Hilfreiche Kleinigkeiten wie eine Verpolungsschutzdiode, fertig verknüpfte Signale für verschiedene gängige Peripheriebausteine und ein /POWER-FAIL-Eingang auf NMI runden die Schaltung ab.

# MOPS

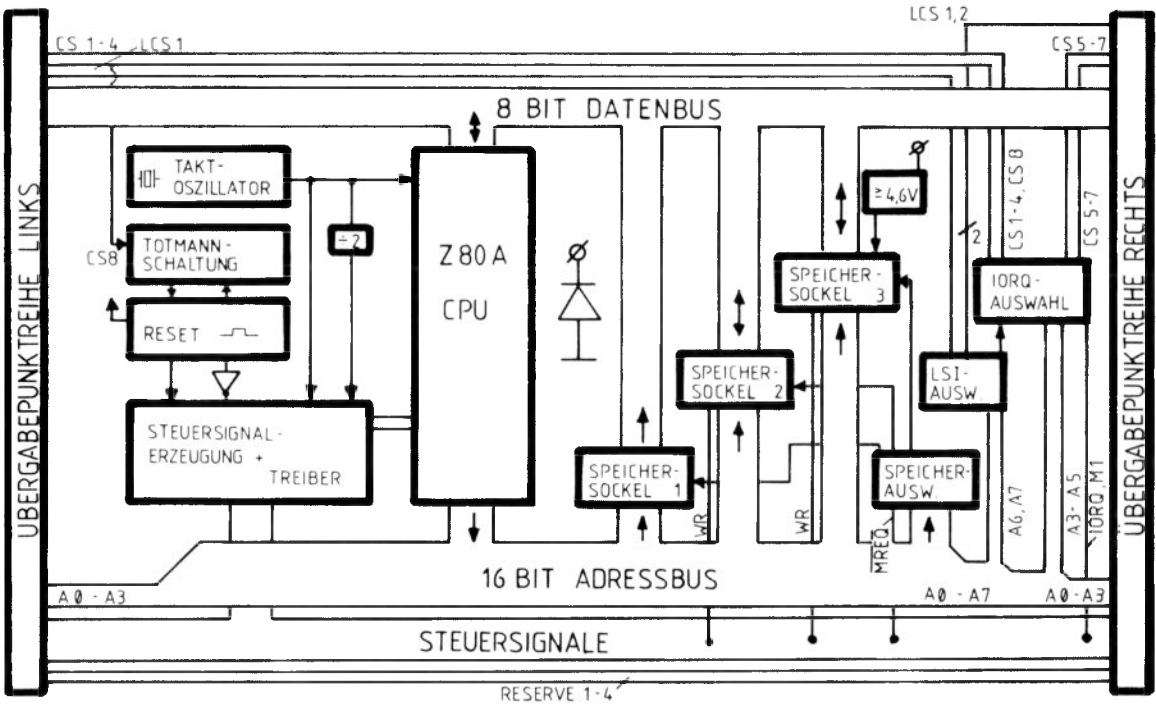


Bild: Blockschaltbild Hauptmodul

## So einfach ist das!

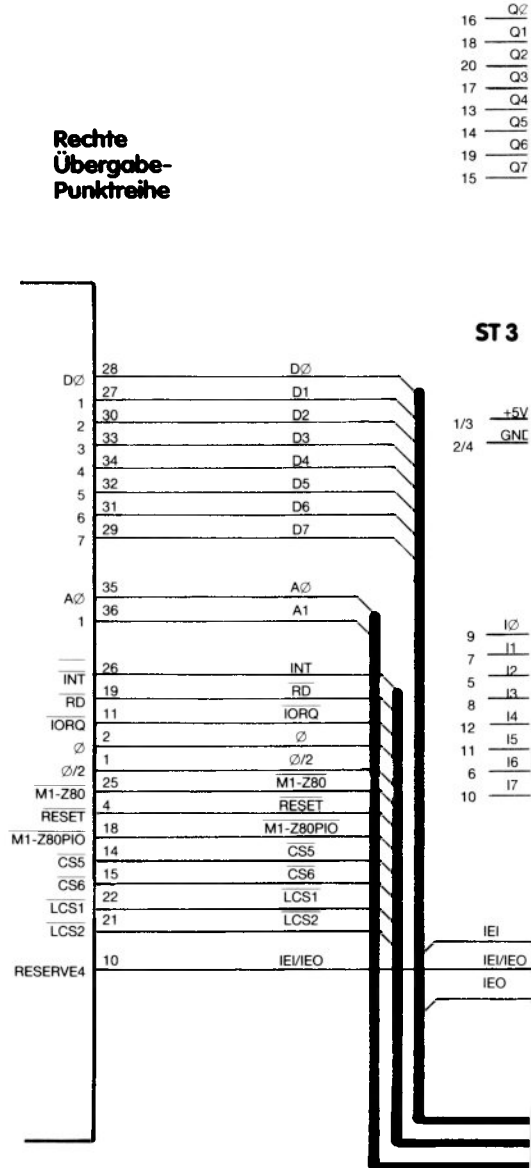
Am Beispiel des Schaltbilds für das MOPS-Modul xx1 (PIO/CTC) wollen wir zeigen, wie einfach es ist, periphere Bauteile an der MOPS-Übergabeschnittstelle zu betreiben.

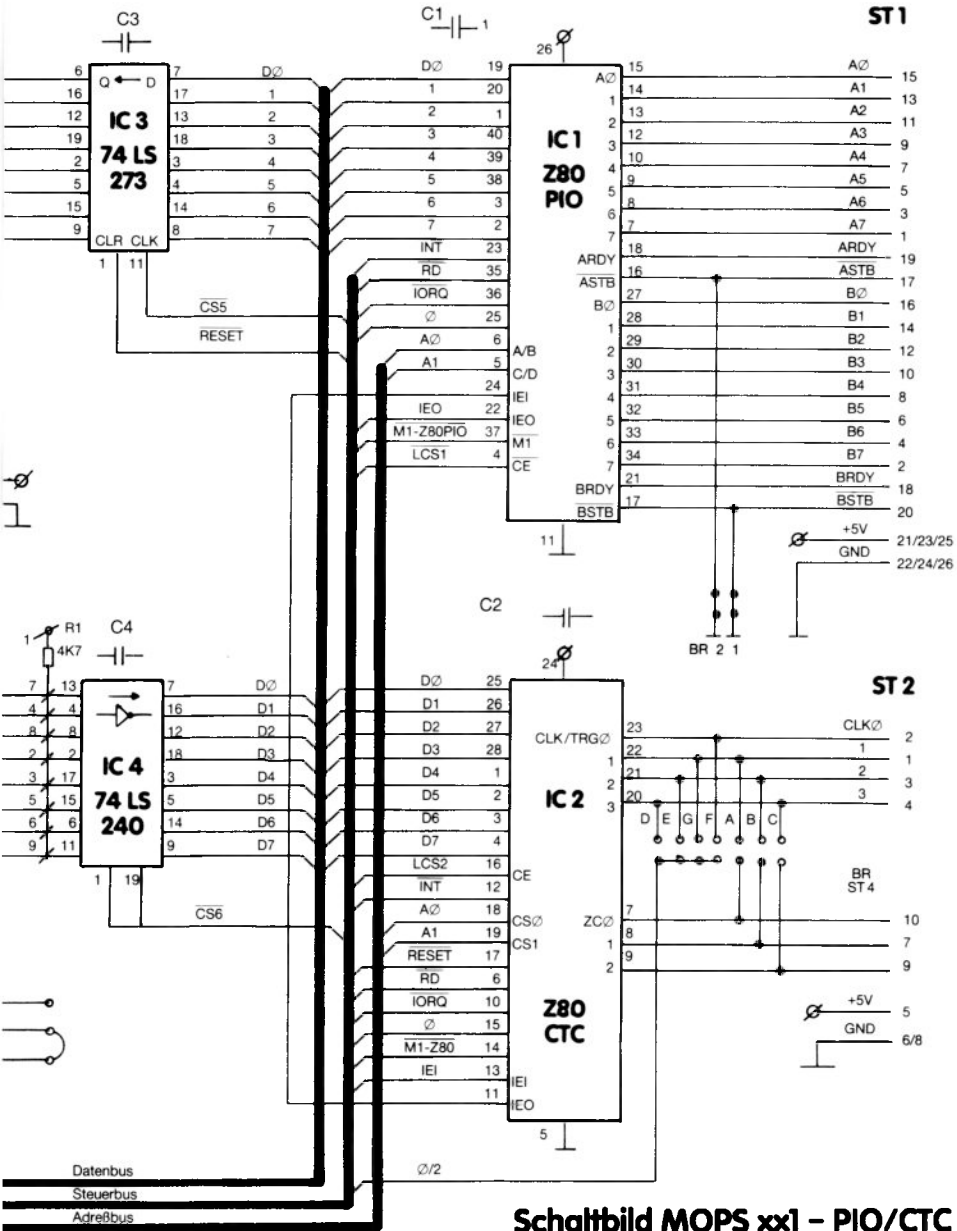
Eine Z80 PIO (16 E/A-Leitungen), ein Z80 CTC (4 Zähler bzw. Timer), ein 8-Bit-LSTTL-Ausgabelatch und ein 8-Bit-LSTTL-Eingang sind in MOPS-xx1 vereint.

Zur Anpassung der aufgezählten Bauteile war kein weiteres aktives Bauelement nötig, alle nötigen Signale konnten von der rechten Übergabeschnittstelle bezogen werden.

Sollten einmal nicht genügend Auswahl-signale (Chip Selects) für die gewünschten Bauteile zur Verfügung stehen, kann mit einem moduleigenen Dekoder gearbeitet werden. Die dafür benötigten Signale wie /IORQ, /M1, /RD, /WR liegen ebenfalls an der Schnittstelle.

### Rechte Übergabepunktreihe





Schaltbild MOPS xx1 - PIO/CTC

# MOPS

## Wie man auf den MOPS kommt

Wenn Sie zu dem Entschluß gekommen sind, daß ein MOPS für Sie Geld sparen kann, schlagen wir Ihnen vor, entsprechend der folgenden Checkliste vorzugehen:

### a) Problemdefinition

Zunächst eine nicht hardwarebezogene Problemdefinition erstellen, etwa in Form einer Ablaufskizze. Bei Temperaturbereichen, Wegstrecken, Zeiten etc., die größte Spanne und den kleinsten Schritt festlegen.

Dann alle denkbaren Unregelmäßigkeiten und Störfaktoren sammeln und Möglichkeiten zur Erkennung solcher Störungen notieren.

### b) Statuserfassung

Feststellen, welche vorhandenen Teile und Situationen einbezogen werden müssen. Beispiele: Eingangssignale mit spezifischer Form oder Pegeln oder durch externe Antriebe vorgegebener Stellgrößenbereich.

### c) Umfeld, Erweiterungen

Welche Querverbindungen zu anderen Einheiten müssen realisiert werden oder sind wünschenswert (z.B. Leitreechner). Welche Geräte-/Anlagenfunktionen sind denkbar als komfortable Erweiterungen ?

### d) Umsetzung in benötigte Hardware

Aufstellen, welche Sensoren und Aktuatoren zur Erfüllung der Funktionen und der Erfassung von Störzuständen notwendig sind. Liste der nötigen Ein- und Ausgänge, der Pegel und der Schrittweiten (A/D/A-Wandler, Zähler) anfertigen.

(Schon hier bieten wir Ihnen an, sich zwecks Beratung mit uns in Verbindung zu setzen. Anhand der Notizen aus a) bis c) können wir Ihnen Vorschläge zum Interface zwischen MOPS und Gerät/Anlage machen. Diese Vorschläge sollten Sie mit den Lieferanten ihrer Sensoren und Antriebe durchsprechen und danach die benötigten Schnittstellen fest-schreiben.)

### e) Auswahl aus der Layout-Bibliothek

Mit Hilfe der in d) erstellten Liste der nötigen Ein-/Ausgänge blättern Sie durch unsere Layout-Bibliothek, bis Sie ein oder zwei Module gefunden haben, die alle Ansprüche abdecken.

### f) Sensornormierung, Treiber

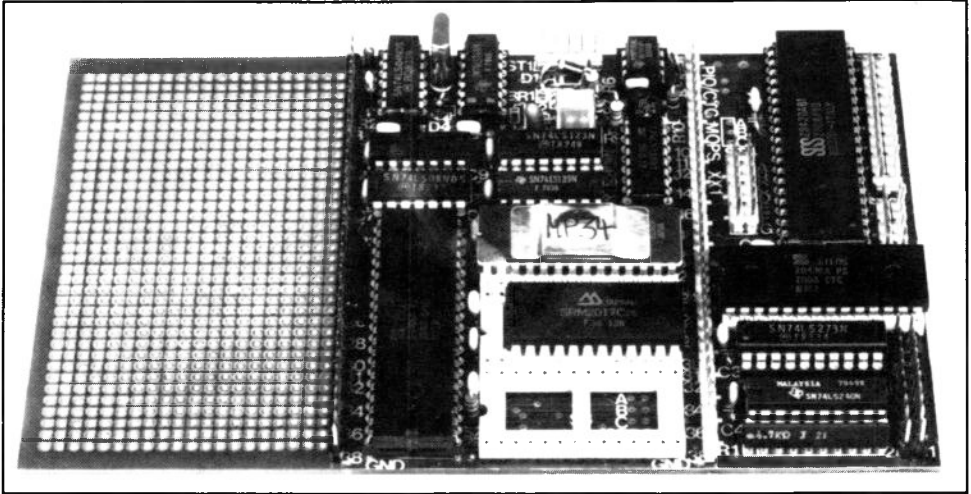
Wenn die Pegel nicht passen, gibt es selbstverständlich die Möglichkeit, Wandler vor die E/A-Module zu setzen und diese mit in die Platine zu integrieren. Die Kosten und Bedingungen entsprechen denen der Spezial-Layouts, siehe g).

### g) Spezialschaltungen

Zumindest im jetzigen Anfangsstadium des Produkts wird es manchmal nötig sein, E/A-Module zu erstellen, weil die aus unserer Bibliothek der speziellen Anwendung nicht Rechnung tragen. Um das MOPS-Projekt voranzutreiben, gibt es hier zwei Vorgehensweisen:

- 1) In gemeinsamer Diskussion legen wir ein neues E/A-Modul fest, das Ihren Wünschen gerecht wird, gleichzeitig aber auch universell einsetzbar ist, also unsere Bibliothek sinnvoll erweitert. Dann kostet die Auflösung Ihrer Schaltzeichnung einschließlich aller Werkzeugkosten bei der Leiterplatten-erstellung nur DM 6,- pro Bauteilanschluß, was unseren Selbstkosten entspricht.
- 2) Sie haben ein völlig unübliches Problem oder wollen nicht, daß Ihre Schaltung allgemein angeboten wird. Dann müssen wir pro Pin DM 14,- berechnen, ebenfalls einschließlich Werkzeugkosten.

Selbstverständlich ist es auch möglich, eine Sonderschaltung von uns entwickeln zu lassen, hier sind jedoch keine Richtpreise möglich.



## Mops-Experimente

Generell sind Möpfe erst ab 25 Stück pro Typ lieferbar, darunter sind Werkzeug- und Einrichtungskosten von pauschal DM 1.000,- vom Kunden zu übernehmen.

Wenn Sie ein Muster aufbauen wollen, empfehlen wir Ihnen den Kauf des MOPS 000, des sogenannten Experimentier-MOPS' mit einem Rasterfeld zu beiden Seiten. Bei den Experimentiermöpsen im Einfacheuropaformat ist ein Feld für 40-polige IC's längs plus Steckerleiste ausgelegt, eins für 20-polige IC's längs. Entsprechend sind zwei Europakarten lieferbar, großes Feld links (000/A) und großes Feld rechts (000/B).

Der MOPS 000 ist ein Lagerprodukt, das üblicherweise kurzfristig lieferbar ist.

Unter der Bezeichnung MOPS 000/C ist ein Backblech-MOPS lieferbar. Im Doppelleuropaformat von 233,4 x 160 mm ist der Rumpfteil so positioniert, daß die untere 65 mm-Seite in einer 233,4 mm-Seite zentriert ist. Alle Rumpfmodul-Seiten, also die Übergabepunkte tragen, grenzen an das Rasterfeld. Für ganz große Experimente der richtige MOPS.

Auch Möpfe mit einem Teil Rasterfeld und einem Layoutteil sind lieferbar, wobei wir allerdings nicht alle Kombinationen als Lagertypen fertigen werden. Ab 25 Stück ist natürlich auch hier alles ohne Aufpreis machbar. Neben dem MOPS 001, der im Bild oben auf einem Versuchsaufbau im linken Rasterfeld wartet, sind zunächst die Möpfe 100, 200 und 500 lieferbar.

# MOPS

## MOPS-Module links

Die hier beschriebenen Module sind derzeit zum Anlegen an die linke Übergabeleiste des MOPS-Rumpfteils lieferbar:

### **MOPS 1xx: ECB-Subprozessor**

Anschalteinheit für MOPS als Tochterprozessor in einem ELZET 80 (ECB)-Bus-System.

8-Bit-bidirektionale Schnittstelle mit Statussignalen

### **MOPS 2xx: SIO/TAST/LCD**

Universaleinheit mit zwei seriellen Schnittstellen und Tastaturdeko-der. Anschluß für LCD, LED und VF-Displays.

Z80 SIO mit RS232 Treibern, wahlweise auch 20mA oder RS422.

Tastaturdekoder für max. 80 Tasten. Erzeugung der negativen Spannung durch Inverter.

### **MOPS 3xx: ECB-Hauptprozessor**

MOPS als Haupt-Prozessor in einem ELZET 80-Bus-System

Treiber nur für I/O-Adressen und Daten.

### **MOPS 4xx: PIO31**

16 EIN-/Ausgabeleitungen (Z80A PIO) auf 31-poligen Stecker nach DIN 41617.

### **MOPS 5xx: SER6850**

Einfache serielle Schnittstelle mit RS232 oder 20mA TTY.

Universelle asynchrone Schnittstelle mit MC6850. Baudrate einstellbar.

## MOPS-Module rechts

Die hier beschriebenen Module sind derzeit zum Anlegen an die rechte Übergabeleiste des MOPS-Rumpfteils lieferbar:

### **MOPS xx1: PIO/CTC**

16 Bit Ein-/Ausgabe, 8 Bit TTL-Ausgangslatch mit RESET, 8 Bit Eingabeport, 4 Zähler/Zeitgeber.

16 Bit E/A über PIO ist vektorinterruptfähig, 8-Bit-Eingabeport hat Pullups, Ausgabeport 74LS273 auf 00 bei RESET.

### **MOPS xx2: A/D/A**

Ein- und Ausgabe analoger Werte.

12-Bit-A/D-Wandler mit 8 Eingängen 0-5V. Zwei unabhängige D/A-Wandler mit Ausgangstreibern für +10V, +/-10V, 0-20mA oder 0-40mA.

### **MOPS xx3: 24V=/CTC**

Schnittstelle zu industriellen 24V=- Steuerungen mit 4fach Zähler/Zeitgeber.

4 optoentkoppelte Ausgänge 24V/2A mit Überlastschutz. 8 optoentkoppelte Eingänge 24V mit Tiefpaßfiltern. 4 Zähler/Zeitgeberkanäle, auch als Interruptgeber programmierbar.

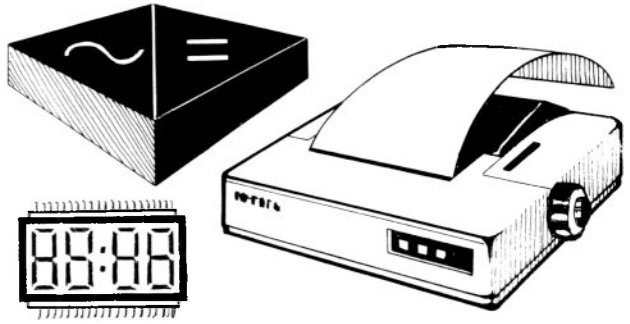
### **MOPS xx4: PIO20**

16 Ein-/Ausgabeleitungen (Z80A PIO) auf 20poligen Pfostenstecker

Sehr einfache Parallelschnittstelle für externe Weiterverarbeitung. Rasterfeld für unterschiedliche Anpassungen.

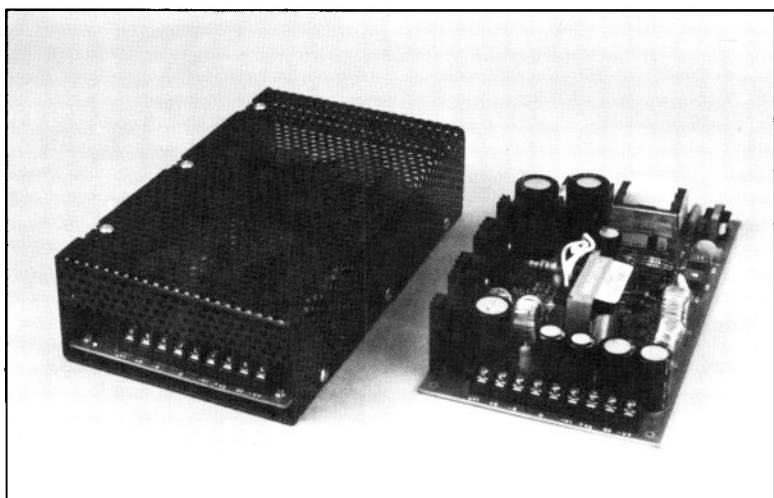






## Zubehör

	Bemerkungen
Zubehör S.252	Netzteile, U/F-Wandler, Anzeigen, Floppy-Laufwerke Monitor, Drucker, Steckverbinder



### Technik:

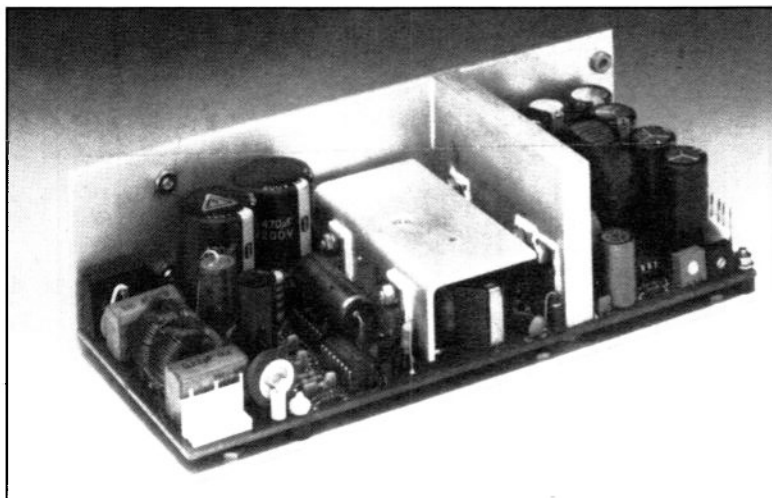
Primär getaktetes Netzteil  
mit vier Ausgangs-  
spannungen:

- 5V/6A
- 12V/3A
- 5V/1A
- 12V/1A

### Anwendung:

Dieses Netzteil kann bei allen normalen Geräten zusammen mit 3,5" oder 5,25" Floppy-Laufwerken eingesetzt werden.

Die Belastbarkeit reicht für einen Standard-Baugruppensatz und zwei Laufwerke.



### Technik:

Kompakter Hochfrequenz-Primärtakter in

4 Versionen:

- 1) 5V/13A, 12V/5A  
-12V/1A, -5V/0,5A
- 2) 5V/13A, 24V/2,5A  
-12V/1A, -5V/0,5A
- 3) 5V/13A, 15V/4A  
-15V/1A, -12V/0,5A
- 4) 5V/13A, 24V/2,5A  
12V/1A, -12V/0,5A

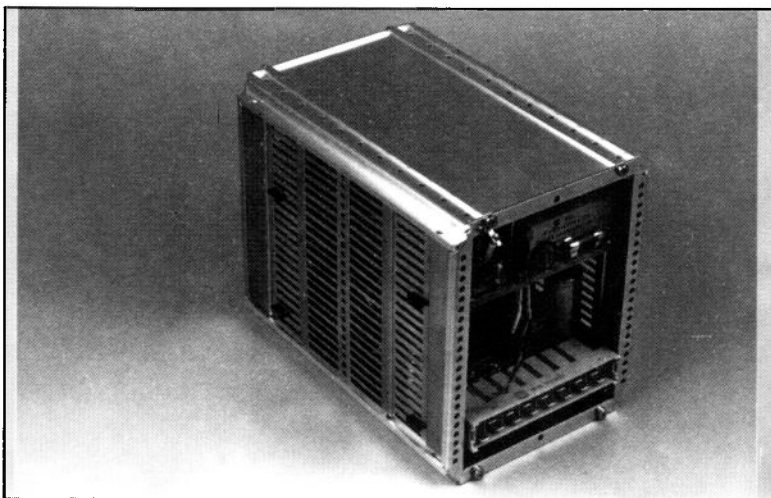
### Anwendung:

Der Einsatz dieses Netz-  
teils erfolgt bei hoher  
Leistungsaufnahme, z.B.  
zusammen mit Harddisk  
(Typ 1) oder mit 8"-Lauf-  
werken (Typ 4).

Die 5V mit 13A reichen  
in fast allen Fällen für  
einen voll bestückten Bus.

# NT24

200W-Kompaktnetzteil



## Technik:

Kompaktes Einschub-Schaltnetzteil mit den Ausgangsspannungen:

5V/12A

12V/3,5A grob

12V/500mA fein

15V/100mA

24V/3,5A

- 5V/100mA

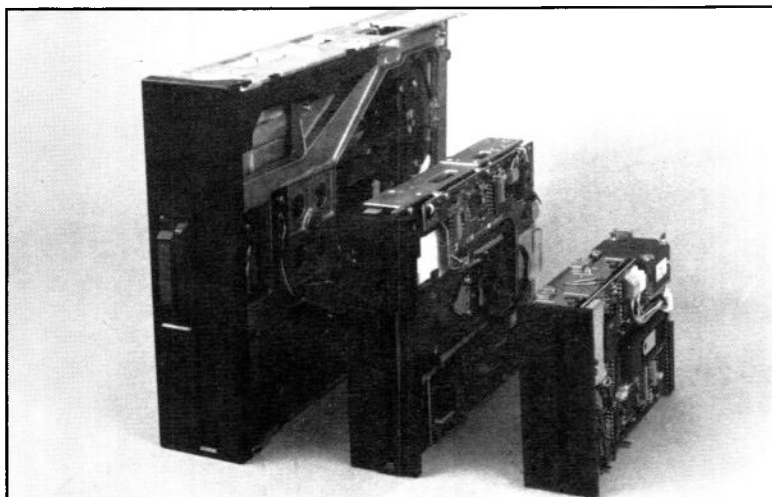
-15V/100mA

## Anwendung:

Dieses Netzteil kommt aus Eigenfertigung und wurde auf die Bedürfnisse eines Geräts mit 8"-Floppy-Laufwerken zugeschnitten.

Haupteinsatzgebiet des NT24 ist das ELZET-K oder vergleichbare Geräte.

# Floppy-Laufwerke



## Technik:

Wir führen standardmäßig:

3,5" doppelseitig mit je 80 Spuren (800KB formatiert)

5,25" doppelseitig mit je 40 Spuren (400KB f.)

5,25" doppelseitig mit je 80 Spuren (800KB f.)

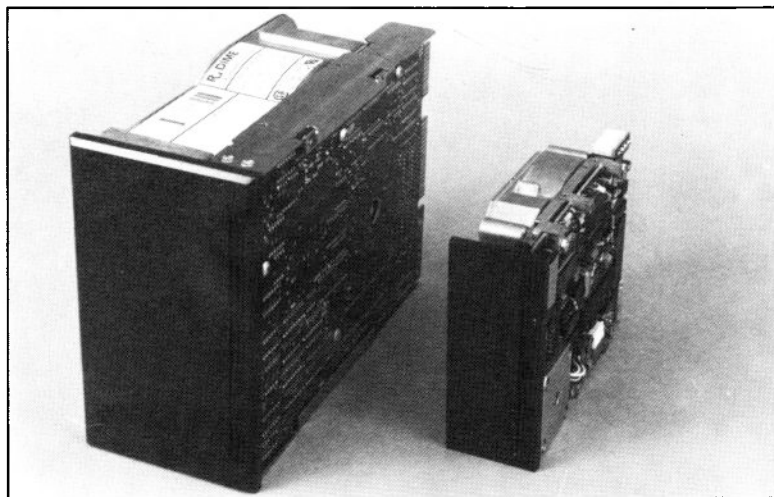
8" doppelseitig mit je 77 Spuren, (1200KB f.)

Wir unterstützen durch die Systemsoftware die Floppy-Laufwerke in diesen Formaten.

## Anwendung:

Wenn für Geräte mit unterschiedlichen Diskettenformaten Zusatzlaufwerke erforderlich werden, empfehlen wir den Einsatz von Laufwerken in den nebenstehenden Standardformaten.

# Harddisk-Laufwerke



## Technik:

Wir führen standardmäßig:

3,5" 5MB formatiert  
3,5" 10MB formatiert  
5,25" 5MB formatiert  
5,25" 10MB formatiert  
5,25" 20MB formatiert

Höhere Kapazitäten sind geplant.

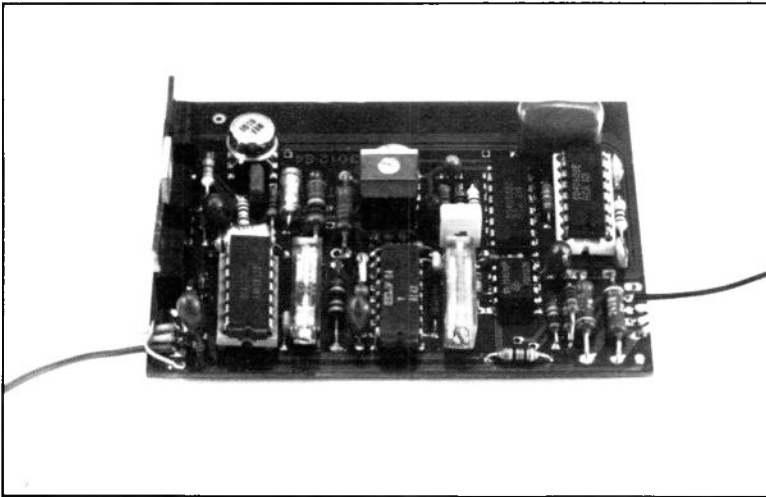
Bitte erfragen Sie Preis und Liefermöglichkeiten.

## Anwendung:

Die nebenstehenden Harddisk-Laufwerke werden vom CP/M+ Harddisktreiber und dem Sicherungsprogramm „Backup“ unterstützt.

# Brücke/F

Frequenzwandler für Brücken



## Technik:

Brückenstromversorgung,

Spannungs-/Frequenz-  
Umsetzung,

Ausgangstreiber.

Ausgangsfrequenz

2-102kHz,

Pegel 5V.

Ausgang kann Opto-  
koppler direkt treiben.

Hilfsspannung +/-18V  
ungeregelt.

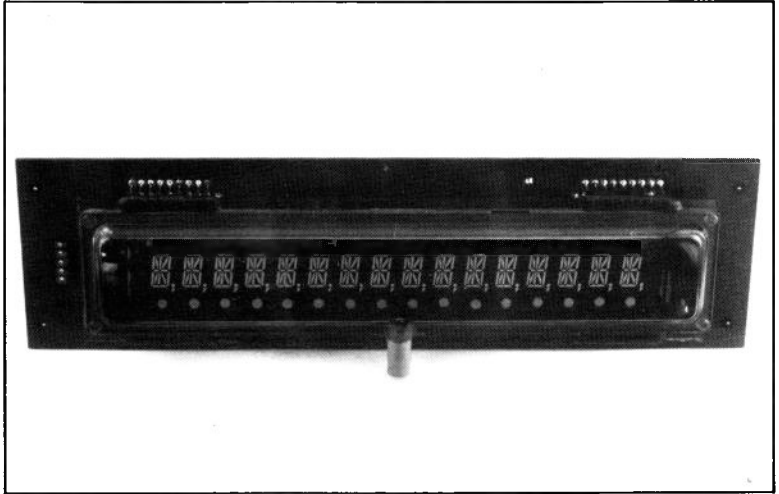
## Anwendung:

PT100, DMS, potentiometrische Wegaufnehmer und dergleichen können in einer Brückenschaltung direkt an die „Brücke/F“ angeschlossen werden. Der Analogwert wird einfach über einen Zähler, evtl. optoentkoppelt, erfaßt.



# VFA16

14-Segment-Anzeige



## Technik:

„Intelligente“, 16-stellige  
Vakuum-Fluoreszenzan-  
zeige mit 9mm Zeichen-  
höhe.

14-Segment-Darstellung  
mit eingebautem Zeichen-  
generator und Cursor-  
steuerung an serieller  
2-Draht-Leitung.

Benötigt nur +5V !

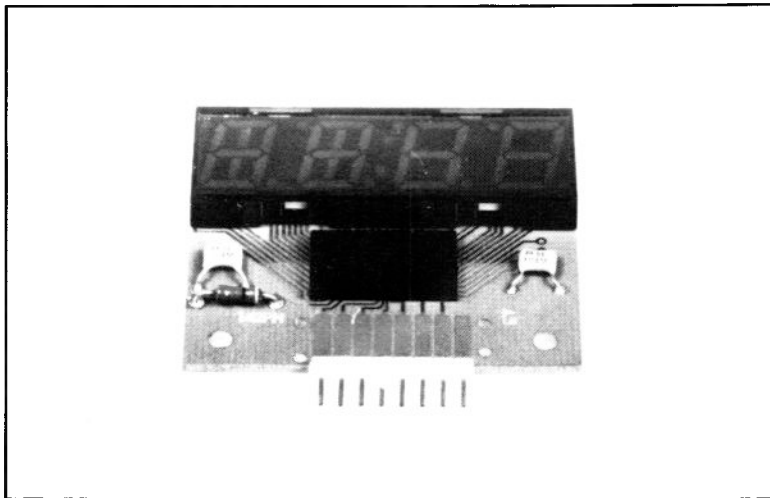
## Anwendung:

Die ideale Anzeige für  
Arbeit bei stark  
wechselnden Lichtver-  
hältnissen, da die VFA  
sehr hell ist.

Die 2-Bit-Ansteuerung  
erlaubt den Einsatz  
auch bei geringer  
Anzahl von E/A-Bits.  
Durch eingebauten  
Spannungswandler  
keine Versorgungs-  
probleme!

# MOPSLED4

4-stellige LED-Anzeige



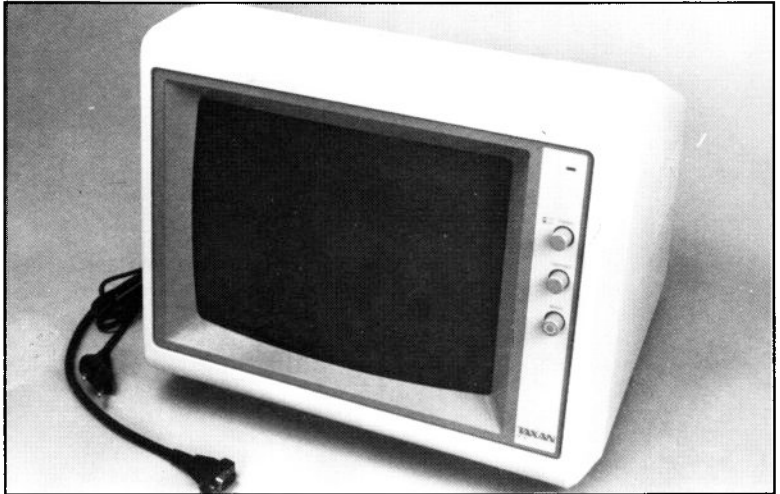
## Technik:

4-stellige LED-Anzeige mit  
12,7mm Ziffernhöhe.  
Jedes Segment einzeln  
setzbar.  
Helligkeit einstellbar.  
Anschluß über serielle  
2-Draht-Leitung.

## Anwendung:

Diese 4-stellige Anzeige  
wird interessant durch die  
eingebauten Treiber und  
die flexible Einzelseg-  
mentanwahl durch einen  
seriellen Bitstrom auf  
2 Leitungen.  
Eine zusätzliche Enable-  
Leitung ermöglicht die  
parallele Ansteuerung  
mehrerer Displays.

# MON-12" 12"-Bildschirm für H/VSYNC/Video



## Technik:

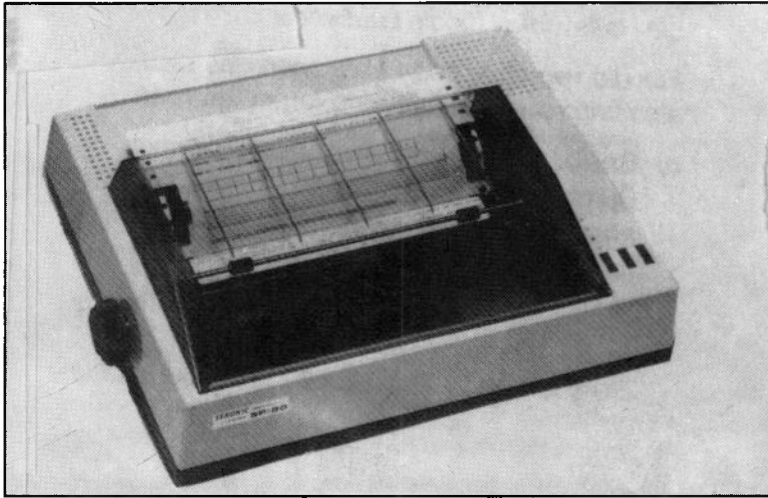
Bildschirmmonitor im Tischgehäuse mit parallelem Eingang für HSYNC, VSYNC und VIDEO.  
Horizontalfrequenz 18,432 KHz, Videobandbreite 22 MHz  
Bernsteinfarbiger Phosphor.

## Anwendung:

Ein guter Kompromiss zwischen Preis und Qualität ist der MON-12". Durch die parallele Ansteuerung bei hoher Horizontalfrequenz steht das Bild sehr sauber.  
Das formschöne Gehäuse hat die Maße 320x355x292mm. VIDEO80 kann auf diesen Monitor angepaßt werden.

# SP80

Nadeldrucker RS232 oder Centronics



## Technik:

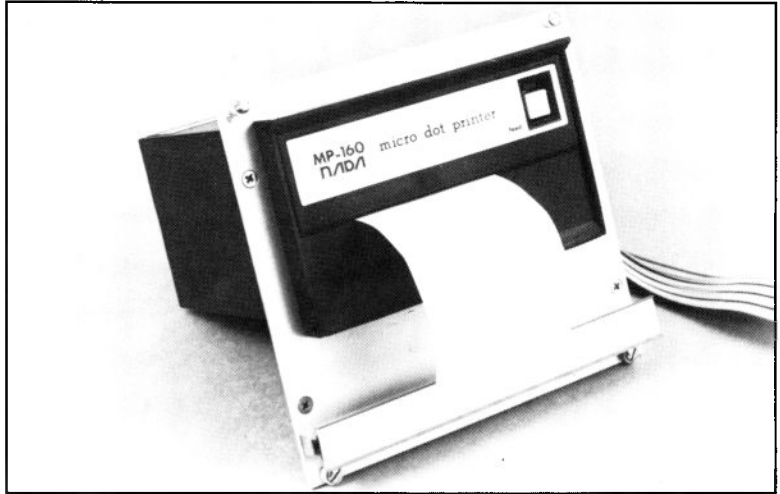
Nadeldrucker für 80 Zeichen pro Sekunde.  
80 Schreibstellen bei Normaldruck, 142 bei Engdruck.  
Echte Unter- und Oberlängen.  
Grafikdruck mit 640 Punkten pro Zeile.  
Schnittstelle wahlweise RS232 oder Centronics.

## Anwendung:

Ein preiswerter Standard-Nadeldrucker mit umschaltbaren Zeichensätzen und verschiedenen Schriftarten.  
RS232-Version anschließbar an die CPU85SC, CPU/S und CPU/IEC;  
Centronics-Version für PRINT oder PRINT/xxx.

# MP160-1

Protokolldrucker



## Technik:

Kompakter Protokoll-  
drucker für 19"-Front-  
platteneinbau.  
Farbbandkassette,  
Normalpapierrolle.

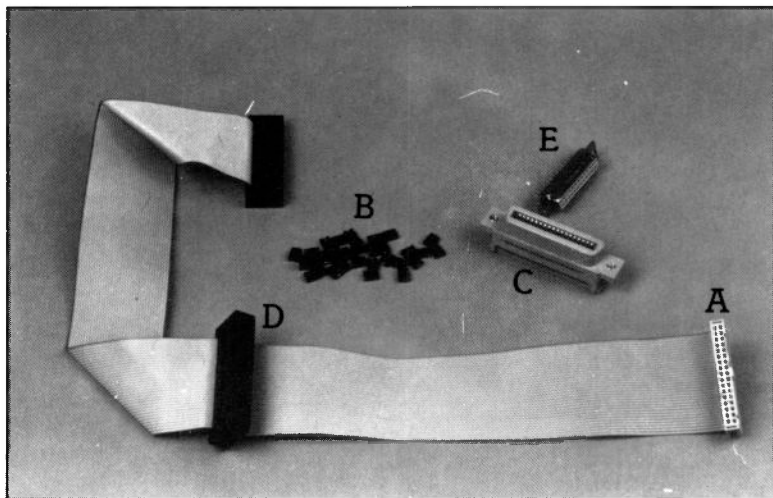
Normal- und Breitschrift  
in 5x7-Matrix.  
2KByte interner Speicher.  
Centronics-Schnittstelle.

## Anwendung:

Obwohl normale, große  
Nadeldrucker nur  
gleicheteuer oder billiger  
sind, läßt sich manch-  
mal der Einsatz eines  
Einbau-Protokoll-  
druckers nicht  
umgehen.

Für diese Fälle bieten  
wir den MP160-1 mit  
seiner komfortablen  
Elektronik und dem von  
vorne austauschbaren  
Papier an.

# Steckverbinder



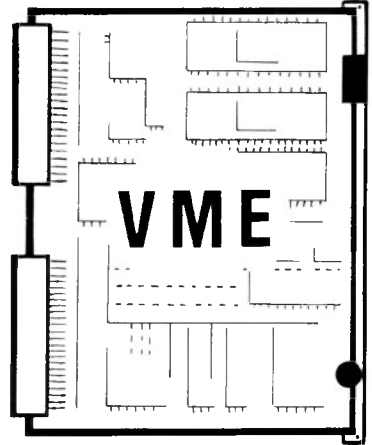
Einige der im ELZET 80 System eingesetzten Steckverbinder sind schwer erhältlich. Wir unterhalten daher ein Lager an einzelnen Steckverbindern, auf das Sie gerne zurückgreifen können.

Die am häufigsten gebrauchten Verbinder sind oben abgebildet.

Abb.	Typ	Bestellbez.	Anwendung
A:	Pfostenstecker	S7/Polzahl	Baugruppen-Ausgang
B:	Kurzschlußbrücken	S9	Auswahlbrücken
C:	JD-Stecker	S10/Polzahl	IEC/Centronics
D:	Kartenrandstecker	S11/Polzahl	Floppy-Laufwerke
E:	SubD-Stecker	S12/Polzahl	Video/RS422/RS232

Weitere Steckverbinder auf Anfrage

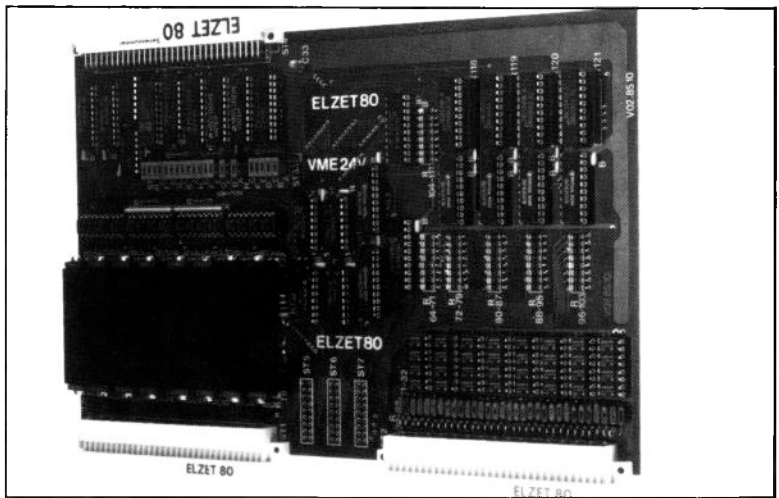




## VME-Bus

	Bemerkungen
VME-Baugruppen S.266	Ankündigung einer neuen Baugruppenserie





## Technik:

Geplante Baugruppen:  
VME8, Busplatine.

VME24V,  
16 Ausgänge 24V=  
32 Eingänge 24V=.

VME-REL32, 32 Relais-  
ausgänge 60V/2A.

VME-ADA, 16/32 Mux-  
Eingänge auf 12-Bit-A/D  
35us mit S&H,  
4x 12-Bit-D/A  
mit U-Ausgang.

Weitere E/A-Baugruppen  
sind vorgesehen.

Die Tatsache, daß Sie in diesem Katalog die ersten VME-Bus-Karten aus unserer Produktion sehen, sollte nicht zu dem Schluß verleiten, daß wir nun auf VME „umsteigen“ wollen.

Für die große Mehrzahl der Anwendungen, die unsere Kunden haben, ist der ECB-Bus ein völlig ausreichendes und bequemes Medium. Die ECB-Baugruppenvielfalt allein bei uns wird auf absehbare Zeit mit dem VME-Bus nicht nachvollziehbar sein. Auch die VME-Preise sind anlagebedingt höher als eine entsprechende ECB-Ausstattung.

Aber wir leugnen auch nicht, daß es Fälle gibt, in denen die Leistung eines 16- oder 32-Bit-Prozessors benötigt wird.

Für diese Anwendungen stellen wir zunächst einige technisch einfache E/A-Baugruppen für den VME-Bus zur Auswahl. Die Angebotspalette wird sich vergrößern, allerdings werden wir uns nach der derzeitigen Planung hauptsächlich im

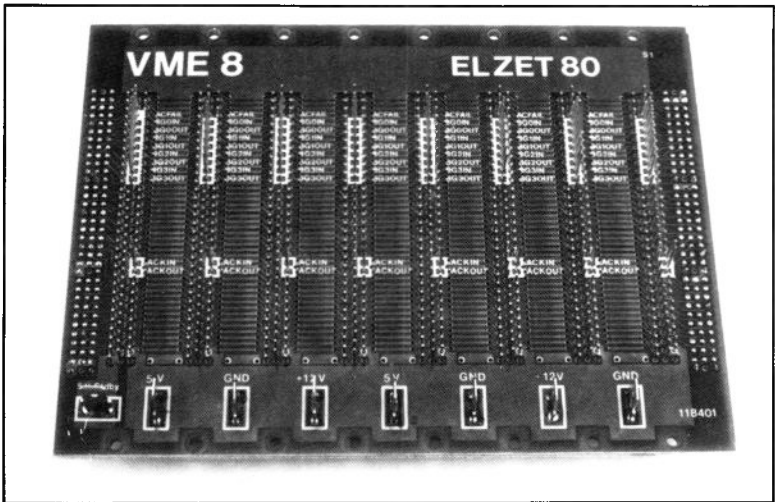
# Baugruppen für den VME-Bus

Bereich der Schnittstellen bewegen.

Die ersten der angekündigten Baugruppen, also z.B. die 24V-Baugruppe auf dem Foto, werden voraussichtlich zur Jahresmitte 1985 lieferbar sein. Dies gilt auch für den Bus, der zunächst nur in einer Version mit acht Steckplätzen gefertigt wird.

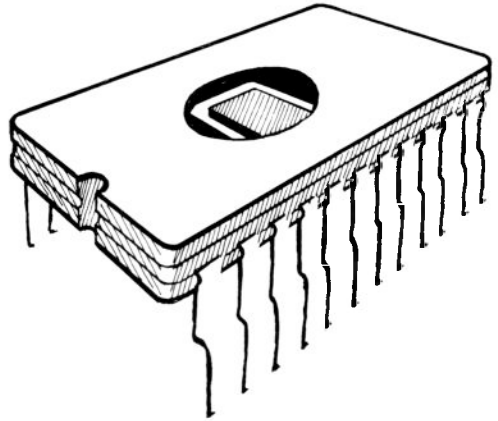
Wenn einige VME-Bus-Baugruppen lieferbar sind, werden wir eine gesonderte Broschüre dazu herausgeben.

**Anwendung:**  
Der VME-Bus hat sich bereits große Marktanteile erobert. Für diejenigen Kunden, die auf 16-Bit umsteigen müssen, planen wir eine Palette an E/A-Baugruppen für Anwendungen im Labor und im Automatisierungsbereich.



---

# Software



## Eprom-Software

	Bemerkungen
SSM, SYMON S.270	Bootlader und Systemmonitore
BASIC S.272	PROCESS BASIC, MSR-BASIC Stand-alone-Interpreter
Sonstige S.274	ROM-FORTH, IEC-Bus-Modul für PIO, MON68K

# Eprom-Software

## SSM Bootmonitor

SSM ist das Ladeprogramm in Eprom für alle Floppy-Betriebssysteme. Daneben führt SSM Monitorfunktionen wie Speicherdisplay, I/O-Setzen/Lesen etc. aus.

Wie im technischen Anhang beschrieben, muß bei Geräten mit Floppys ein Programm in Eprom als Urlader des Betriebssystems (CP/M, CP/M+, TurboDos) vorhanden sein. Der SSM ab Version 4.0 aufwärts wird als Eprom für die CPU/IEC, CPU/S oder die CPU85SC geliefert und unterstützt die Systemperipherie-Baugruppen VIDEO80, FDC3, FDC3A, FDC4 und alle parallelen Druckerschnittstellen. Auch für ältere Baugruppen (CPU mit FDC1 oder FDC2) ist noch ein SSM für die Minibootkarte erhältlich, dafür bitte die Version 3.2 bestellen.

SSM prüft die vorhandenen Systemkomponenten, initialisiert sie und meldet sich mit :

\*\*\*SSM Vers x.y\*\*\*

(C) ELZET 80 198z

+

Üblicherweise wird man durch Eingabe eines „B“ das Betriebssystem von der Diskette in Laufwerk A laden, es stehen aber einige Diagnostikfunktionen zur Verfügung, die im Fall einer Fehlfunktion sehr nützlich sind:

B Betriebssystem laden  
D Ausdruck eines Speicherbereichs  
Hex und ASCII

F Füllen eines Speicherbereichs mit einem Hex-Wert  
G.o.J Go/Jump auf angegebene Adresse.  
Mit RET Rückkehr  
H Summe und Differenz von Hexzahlen  
I Einlesen eines Input-Ports  
L Auflistung eines Speicherbereichs in korrekter Befehlslänge  
M Verschiebung eines Speicherbereichs  
O Ausgabe über Ausgabeport  
P Drucker zuschalten (nur par.Centronics)  
Q Einfacher Speichertest  
S Speicherstellen anzeigen und ändern  
V Vergleich zweier Speicherblöcke  
Y Ladeprogramm für TurboDos Slave-Rechner  
Z Suchen von HEX und ASCII-Zeichenketten im Speicher

SSM lädt das Betriebssystem von der Diskette und transferiert es automatisch in den richtigen Speicherbereich, wobei sich SSM selbst überschreiben kann.

Die SSM-Routinen für Tastaturabfrage, Bildschirmausgabe und Druckerausgabe sind über eine Sprungtabelle zugänglich und CP/M-kompatibel.

## SSM+ Debug-Bootmonitor

SSM+ ist eine Erweiterung des SSM mit Zeilenassembler, mnemonischem Disassembler und verbesserten Debug-Eigenschaften.

Für Anwendungen beim Hardwaretest eignet sich die erweiterte SSM-Version besonders. Der eingebaute Zeilenassembler ermöglicht das schnelle Eingeben von ein paar Zeilen Code ohne umständliches Floppy-Laden. Es können Haltepunkte gesetzt werden, Pro-

gramme können mit dem Trace-Befehl im Einzelschritt verfolgt werden, wobei die Registerinhalte änderbar sind. Ein Disassembler zeigt bei Aufruf des L-Befehls den Speicherinhalt in Hex-Code und Zilog-Mnemonics.

**Bitte bei Bestellung Hardware angeben!**

## **SYMON-M**

**SYMON-M ist ein Monitor für die MOPS-Einplatinencomputer mit serieller Schnittstelle (20x und 50x) und für den Einplatinenbetrieb der CPU/S bzw. CPU/85.**

SYMON-M entspricht dem SSM+, arbeitet jedoch aus dem Eprom, nicht nach einem Transfer ins RAM wie die Bootversion. Als Eingabemedium wird immer ein Terminal an der seriellen Schnittstelle der jeweiligen Baugruppe vorausgesetzt, als RAM-Startadresse

wird der höchste verfügbare Sockel angenommen. Eine Version SYMON-MX ist zu reduziertem Preis ohne die Debug-Funktionen lieferbar, der Befehlsumfang entspricht dann dem Standard-SSM.

## **CP/ROM**

**Ein Bootlade-Eprom, das die CP/M BDOS-Funktionen für Zeichen-Ein/Ausgabe ersetzt und eine Datei (.COM) aus gebanktem Eprom-Bereich holt und ausführt.**

Viele Hochsprachencompiler sind nicht in der Lage, direkt epromfähigen Code zu erzeugen. Daher können die damit entwickelten Programme immer nur unter CP/M laufen, auch wenn die Floppy nach dem Programmladevorgang nicht mehr gebraucht wird. Aber selbst wenn der Compiler romfähigen Code erzeugt, sind die bequemen BDOS-Systemfunktionen für die Bedienung von Bildschirm und Drucker ohne CP/M natürlich nicht vorhanden und müssen durch eigene Routinen ersetzt werden.

CP/ROM residiert im Eprom-Sockel der CPU/S oder CPU85 und benötigt einen Hauptspeicher-RAM-Bereich von 64K, wie ein normales CP/M. CP/ROM transferiert sich aus dem Eprom in den oberen RAM-Bereich und nimmt auf der Adresse 5 BDOS Systemaufrufe entgegen. Zunächst wird jedoch als Autoload die Datei EPROM.COM von der Eprom-Karte (z.B. 64KRE) auf Bank 8, Adresse 0 geladen.

Eine Erweiterung auf nachladbare Overlays etc. ist bei entsprechender Nachfrage geplant.

## **PROCESS BASIC**

**Ein BASIC Interpreter speziell zugeschnitten auf Steuerungsprobleme mit Einzelbit- und Interruptverarbeitung, Zeitfunktionen und Fehlerbehandlung.**

Prozeßbasic ist lieferbar als autonomes Eprom-Programm für ein Gerät ohne Floppy mit eingebautem Editor, Eprom-Programmiersoftware und Druckertreiber. Für Besitzer von CP/M-Systemen ist jedoch eine Floppy-Version verfügbar, die auch das Abspeichern von Programmen und Daten auf Floppy ermöglicht (zeitbedingte Verarbeitung und Interrupts nur unter CP/M2.2). Für das Zielgerät gibt es einen

„abgemagerten“ Runtime-Interpreter, der keine Bildschirm- und sonstigen Systemfunktionen enthält, dafür aber kleiner und billiger ist. Der Runtime-Interpreter ist mit jedem Z80-Prozessor lauffähig.

# Eprom-Software

Prozeßbasic wurde auf die Programmierbedürfnisse für Steuerungen zugeschnitten. Dazu wurde die Darstellung von Speicher- oder Schnittstelleninhalten in allen drei Zahlssystemen Dezimal, Binär und Hexadezimal ermöglicht. Die Ausgabe einer 8-Bit-Eingabe-Schnittstelle als %00101100 sagt eben mehr über die angeschlossenen Schalter und Geber als die entsprechende Dezimalzahl 44. Alle Zahlensysteme werden intern als 16-Bit Dualzahlen dargestellt. Es steht ein eindimensionales Array zur Verfügung, §(i). Dieses Array umfaßt den gesamten unbenutzten RAM-Speicher.

Die Verarbeitung auf Einzelbitebene wird mit Prüf-, Setz-, Rücksetz- und Schiebebefehlen ermöglicht. Neben arithmetischen Verknüpfungen sind auch arithmetische und logische Vergleiche möglich, also Abfragen der Art „IF X1 =44 GOSUB 100“.

Die bei Standard-BASIC üblichen Ein/Ausgaben über INP und OUT sind nicht flexibel genug für Prozeßanwendungen. Daher wird die „PORT“-Zuweisung verwendet, bei der die Schnittstelle wie eine Variable in beiden Zuweisungsrichtungen angesprochen werden kann. Dabei sind gleichzeitig noch arithmetische und logische Operationen erlaubt, Beispiel: PRINT BIN(8), (PORT(\$E44) + 3). Entsprechend werden auch Speicherzugriffe nicht mit PEEK und POKE, sondern mit einer Speicher-Pseudovariablen MEMORY in gleicher Weise gehandhabt.

Eine Zeittaktfunktion, die von einem Zeitgeber Z80 CTC ausgeht, kann zur Synchronisation unabhängiger Vorgänge verwendet werden, etwa so, wie es früher mit einem Nockenschaltwerk geschah. Die Anweisung „ON TIME = 15277 PORT(28) = %11100110“ schaltet beispielsweise die an der Schnittstelle Z8 angeschlossenen Schütze bei Erreichen des Zeitpunkts 15277 in den 0 bzw. 1 entsprechenden Zustand, wie in der PORT-Zuweisung angegeben.

Die Funktion „CODE“ gestattet das Einfügen kleiner Maschinensprache-Sequenzen direkt in das BASIC-Programm. CALL ist ein MS-Aufruf, dem beliebig viele Werte übergeben werden können. Die Funktion ADDR kann dabei verwendet werden, um die Adresse einer Variablen zu übergeben. Soll ein Wert an das aufrufende BASIC-Programm zurückgege-

ben werden, so erfüllt die USR-Funktion diese Erweiterung des CALL's.

Schließlich können die Interruptfähigkeiten des Z80 Prozessors voll genutzt werden, da ELZET 80 PROCESS BASIC Vektorinterrupt zuläßt. Dies kann auf BASIC- und Maschinenebene geschehen, da PROCESS BASIC einen Zugriff auf die Vektortabelle ermöglicht. Unter PROCESS-BASIC können einzelne Interrupts freigegeben oder gesperrt werden.

Bei einer Steuerung ist ein Abbruch üblicherweise mit Ärger und Ausschuß verbunden. Daher verfügt ELZET 80 PROCESS BASIC über eine Fehlerauffangfunktion, die es ermöglicht, die Art des Fehlers und die Programmzeile seines Auftretens zu analysieren und entsprechende Korrekturprozesse einzuleiten.

PROCESS BASIC wurde so aufgebaut, daß bei notwendigen Kompromissen zwischen Komfort und Geschwindigkeit immer die Geschwindigkeit Vorrang hatte. Dazu wurden z.B. allen Variablen feste Adressen zugewiesen, um die langen Suchzeiten in Variablentabellen zu eliminieren. Das hat nachteilig zur Folge, daß die Variablennamen nicht frei gewählt werden können, sondern immer aus einem Buchstaben oder aus einem Buchstaben und einer Zahl bestehen müssen, also z.B. A, M, X, A4, X1, Y2 usw.

Funktionen, die bei Prozeßsteuerungen üblicherweise nicht benötigt werden, wurden nicht eingebaut. Dazu zählen Fließkommaarithmetik und Zeichenkettenverarbeitung. So sind Bildschirmmeldungen mit den PRINT oder INPUT-Anweisungen abzusetzen, das Einlesen von Klartext in ein Programm ist aber ohne MS-Unterprogramme nicht möglich.

Für das eigenständige EDIT-Modul und das RUNTIME-Modul kann der Benutzer die Startadresse des Interpreters frei wählen, ebenso die Größe und den Anfang des RAM-Bereichs. Soll bei Einschalten oder RESET direkt mit der Bearbeitung eines Programms in EPROM begonnen werden, so kann die Anfangsadresse spezifiziert werden. Die Adresse des CTC für die Systemzeitfunktion muß ebenfalls bei der Bestellung spezifiziert werden. Ein Fragebogen für die angesprochenen kundenspezifischen Assemblierungsdaten wird Ihnen bei Bestellung zugeschiedt.

Bitte bei Bestellung Hardware angeben!

## MSR-Basic

Multitaskfähiger BASIC-Interpreter für Anwendungen im Meß-, Steuer- und Regelbereich. Mit Hardwarearithmetik (APU9511), PI(D)- und Matrix-Vektor-Operationen.

Das MSR-BASIC ist ein epromfähiger Interpreter, der auch als eigenständiges System mit Terminalanschluß arbeiten kann. Einsatzmöglichkeiten für das MSR-Basic sind:

- \* Autonome Regel- und Steuergeräte insbesondere bei verfahrenstechnischen Anwendungen
- \* Als Steuergerät in Verbindung mit intelligenten Peripheriegeräten
- \* Maschinensteuerungen (wenn die Echtzeitanforderungen nicht zu hoch sind)
- \* Meßwertaufzeichnungs- und Protokollierungssysteme

Das MSR-BASIC unterscheidet sich vom Standard-BASIC durch:

- \* die quasiparallele Bearbeitung verschiedener Aufgaben. Dazu wird über einen Zeitgeber (CTC) ein periodischer Interrupt erzeugt, der vom Interpreter als Takt zum Wechseln zwischen verschiedenen Aufgaben (Tasks) im Hintergrund verwendet wird.
- \* eingebaute PI(D)-Regelalgorithmen
- \* Möglichkeit der Einbindung von Hardware-Arithmetik mit dem AMD9511 (ELZET 80 APU), dadurch erhebliche Geschwindigkeitssteigerung bei Rechenoperationen und Verfügbarkeit transzendentaler Funktionen.
- \* hardwareunabhängige Prozeßzugriffe über Funktionen wie ADC(n) (Analogwert Kanal n in mV) oder DOUT(n) (Setzen des Binärkanals n auf 0 oder 1) sowie Mehrfachzugriffe über Meßvektoren, beispielsweise MADC(MO) mit einem über MO festgelegten Meßortvektor.

- \* Mit der Matrix-Anweisung MAT lassen sich direkt Matrix-Vektor-Ausdrücke berechnen, was neben dem kompakten Programmaufbau zu deutlich höheren Rechengeschwindigkeiten führt.
- \* Unterstützung einer Rechner/Rechner-Kommunikation für Programmladefunktionen und Datentransfer

Wie beim PROCESS BASIC sind jedoch hinsichtlich der kommerziellen Funktionen eines BASIC Abstriche zu machen, um die Größe und Verarbeitungsgeschwindigkeit in sinnvollen Grenzen zu halten. Zwar ist eine Stringverarbeitung möglich, die Stringlänge ist jedoch auf 10 Zeichen begrenzt.

Der Interpreter ist, wie bereits erwähnt, auch ohne Betriebssystem lauffähig, die Anpassung der E/A-Routinen an die verschiedenen Terminal- und Prozeßschrittstellen ist jedoch Aufgabe des Anwenders. Für die wichtigsten ELZET 80- Baugruppen sind Anpassungen geplant, bitte fragen Sie nach Treibermodulen. Die übliche Lieferform ist daher eine CP/M-Floppy-Datei mit einem lauffähigen, jedoch nicht echtzeitfähigen, Interpreter als „MSR-TEST.COM“-Datei, zusammen mit den verschiedenen Dateien des Interpreterkerns im Microsoft „REL“-Format und dem Assembler-Source-Code für die systemspezifischen Treiber. Ein Installationshandbuch leitet den Anwender bei der Einbindung des Taktgebers CTC und der APU an, für binäre E/A sind Beispielpprogramme für eine Z80 PIO als Diskettendatei beigefügt, sowie Programme für 12-Bit-A/D und 12-Bit-D/A.

Für die Erzeugung eines lauffähigen MSR-BASIC, abgesehen von der CP/M-Version, ist ein M80 oder SLR-Assembler mit Linker notwendig.



# Eprom-Software

## ROM-Forth

Ein Forth ohne Floppy-Betriebssystem als eigenständiges Modul mit einfachem Editor.

Für die CPU/S, CPU85SC und CPU/IEC sowie die Einplatinencomputer SUB200 und SUB501 ist das ROM-Forth lieferbar. Es enthält alle FORTH-Anweisungen (FORTH'79-Standard) und verfügt über einen einfachen Editor

zur Programmbearbeitung. Die Bildschirm-Ein/Ausgabe erfolgt grundsätzlich über ein Terminal an der seriellen Schnittstelle. Start des Ram-Bereichs ist immer der oberste verfügbare RAM-Sockel.

## IEC-BUS Softwaremodul

Das Programmpaket dient dazu, mit einer PIO und IEC-Bus-Treibern eine normgemäße IEC-BUS Schnittstelle nach DIN IEC 625-1 und IEEE 488/1978 herzustellen.

**Einzige Einschränkung:** Im TALKER/LISTENER-Betrieb erfolgt die Reaktion auf ATN und die Antwort auf Parallel Poll nicht innerhalb von 200ns. Dies wird jedoch in den wenigsten Fällen zu Schwierigkeiten führen, da nur in sehr wenigen Systemen solche Zeiten gefordert werden. Das Programm wurde in Verbindung mit einem sehr schnellen IEC-BUS Controller, dem Controller des HP 1000 Computersystems, getestet, wobei außer beim Parallel Poll keine Schwierigkeiten auftraten. Da man auf den Seriell Poll zurückgreifen kann, ist dies kein schwerwiegender Nachteil.

Das IEC-Bus Softwarepaket ist stark interruptabhängig und verlangt höchste Priorität. Ein Einsatz unter einem gebankten CP/M+ ist nicht möglich. Durch das Programmpaket wird der Anwender von sämtlichen Aufgaben des Datentransfers, des Handshakes und der Adressierungs- und Befehlsvorgänge entlastet, da vollständige Funktionen aufgerufen werden können.

Wird das Programm zur Realisierung der Talker oder Listenerfunktionen verwendet, so hat man die Möglichkeit, mit sehr geringem Hardwareaufwand intelligente IEC-BUS Peripheriegeräte zu entwickeln. Eine Anwendung wäre z.B. ein Meßdatenerfassungssystem mit einer Mehrkanal A/ D Wandlerbaugruppe und der

CPU/IEC als Ablaufsteuerung und IEC-BUS Interface.

Für den Betrieb als Talker/Listener sind folgende IEC-BUS Funktionen implementiert:

Talker: T 5, TE 5

Listener: L 3, LE 3

Standard: SH1, AH1, SR1, PP1, DC1, DT1

Im Talkerbetrieb erkennt das Modul MTA, eine evtl. Sekundäradresse wahlweise als Feinkodierung oder Übergabe zur Funktionsauswahl, ruft dann eine Useroutine auf und sendet den spezifizierten Datenblock. Bei MTA=UNT ist TALK ONLY initialisiert, so daß ein Controller nicht notwendig ist.

Als LISTENER wartet das Modul auf MLA und evtl. Sekundäradresse, ansonsten wie TALKER. LISTEN ONLY bei MLA=UNL.

Die Funktion „SRQ senden“ vergleicht bei Serial Poll die Geräteadresse, gibt RQS und Statusbyte aus. Alternativ kann auf Parallel Poll geantwortet werden, hier allerdings mit der Antwortzeit-Einschränkung.

## Bitte bei Bestellung Hardware angeben!

---

Wird das Programm als Controller verwendet, so kann es als Systemcontroller arbeiten. Dies kann beispielsweise mit einem MOPS 201 + Treibern 75160/1 geschehen. Für den Betrieb als Controller sind folgende IEC-BUS Funktionen implementiert:

Controller: C1, C2, (C3), C4, C26

sowie Talker-, Listener- und Standardfunktionen

Das schließt ein : IFC senden; Schreibfunktion mit Senden von MLA, optional MSA, Datenblock mit oder ohne EOI und Abschluss mit UNL, UNT; Lesefunktion mit Ausgabe der Adressen, Ablegen der gelesenen Daten ab spezifizierter Adresse und Senden von UNL und UNT. Ausgabe von Adressen und Befehlen mit ATN aktiv; Datensenden nach Aktivie-

rung mindestens eines Hörers; Mithören und Ablegen; auf Datentransfer-Ende warten; Parallel-Poll normal und verzögert, Seriell-Poll nach vorheriger Speicherung SRQ-fähiger Geräteadressen.

Das ELZET 80 IEC-BUS-Softwaremodul wird auf Diskette als REL-File geliefert, wodurch es in alle Standard-Compiler-Outputs einbindbar ist. Bei Lieferung in Eprom sind die Adressen für den gewünschten Programmstart und 2 Byte Ram anzugeben.

Für Detailinformationen können wir auf das umfangreiche Handbuch zum IEC-Softwarepaket verweisen, welches separat erhältlich ist und bei späterem Kauf angerechnet werden kann.

### MON 68K

#### Monitor und Betriebssystemlader für die CPU68K

Für den Terminalanschluß (SCC) der CPU68K ist ein Monitor verfügbar, der die üblichen Funktionen erfüllt wie Speicher setzen und testen (byte- und wortweise), verschieben, ein go auf ein Anwenderprogramm, Haltepunkte

setzen und löschen, Einzelschritt und Registermodifikation. Darüberhinaus ist der Betriebssystemlader für CP/M68K aus dem Monitor zu starten.





## Disketten-Software

	Bemerkungen
<b>Betriebssysteme</b> S.278	CP/M, TurboDos
<b>Assembler und Compiler</b> S.286	Z80ASM, C, Forth, Pascal, Basic, PL/I
<b>Dienstprogramme</b> S.292	Texteditore, Disassembler, Debugger
<b>Kommerzielle Software</b> S.295	Dateiverwaltung, Finanzbuchhaltung
<b>16-Bit-Software</b> S.296	CP/M68K, 8086-Software

# CP/M2.2

## CP/M 2.2

Bekanntes Betriebssystem für ELZET 80-Geräte mit Diskettenlaufwerken. Grundlage für den Kauf und Austausch von Software zwischen verschiedenen Z80 Computern.

Zur Bearbeitung von Dateien auf Floppy ist ein Betriebsprogramm notwendig, das monitorähnliche Funktionen übernimmt. Neben der Möglichkeit, Dateien von Diskette zu lesen und darauf zu schreiben, muß ein Betriebssystem auch Funktionen erfüllen wie Inhaltsverzeichnis einer Diskette unterhalten, Dateien kopieren, Dateien verändern etc. CP/M (Control Program for Microcomputers) erledigt diese Funktionen und viele mehr.

Der Speicherbereich unter CP/M ist aufgeteilt in 5 Bausteine:

**ENTRY** Aufruf und Transferbereich von 0 bis 100H

**TPA** Der Bereich für zu bearbeitende Programme, (ab 100H, ca. 50KByte)

**CCP** Der Prozessor für die Eingabezeile, hinter der TPA

**BDOS** Das eigentliche Diskettenverwaltungsprogramm

**BIOS** Die Anpassung an die ELZET 80-Hardware, ganz oben bis FFFF

CP/M wird nach RESET durch den SSM-Bootmonitor von den Systemspuren der Diskette im Laufwerk A in den oberen Speicherbereich geladen und initialisiert dann den ENTRY-Bereich, auch Zero-Page genannt.

CCP (Console Command Processor), bearbeitet von der Tastatur (Terminal) eingegebene Befehle und ruft die BDOS-Funktionen auf, um z.B. ein gewünschtes

Programm zu laden und zu starten. Die sogenannten eingebauten Funktionen des CP/M, das sind alle, die nicht von der Diskette in den TPA geladen werden müssen, werden vom CCP verwaltet. Die eingebauten Funktionen werden vom Terminal aus gestartet. Im einzelnen sind dies: ERA, löschen eines Files. DIR listet die auf der jeweiligen Diskette befindlichen Files. REN ändert den Namen eines Files, SAVE schreibt ein im Speicher stehendes Programm bzw. Daten mit einem anzubringenden Filenamen auf die Diskette. TYPE schreibt den Inhalt eines Files (soweit lesbar) auf das Terminal. USER ermöglicht Aufteilung einer Diskette auf mehrere Benutzer, die z.B. bei DIR nur die Ihnen zugehörigen Inhaltsverzeichnisse sehen. CCP sorgt auch für die Auswahl und den Start von Benutzerprogrammen, je nach eingegebenem Programmnamen.

Eine File muß einen Namen haben, der aus 1 bis 8 Buchstaben oder Ziffern besteht, gefolgt von einem Punkt und einem sogenannten Extent von drei Buchstaben oder Ziffern, der den Filetyp angibt. Die Benennung ist prinzipiell beliebig, jedoch erwarten manche Programme einen bestimmten Extent, BASIC z.B. akzeptiert nur Programme „BAS“, der Assembler verlangt „ASM“. Einige Funktionen erlauben nicht voll spezifizierte Filenamen. „DIR B: \* .BAS“ listet z.B. alle BASIC-Programme auf Laufwerk B. Programme, die vom Terminal aus gestartet werden sollen, also z.B. der BASIC-Compiler oder der Assembler selbst, müssen als Extent „COM“ haben und für Adresse

## Z80 Floppy-Betriebssystem

0100H geschrieben sein. (Beginn TPA). Ein BASIC-Compiler, der z.B. „BASIC.COM“ genannt wurde, wird über CCP mit „BASIC“ aufgerufen, geladen und automatisch mit einem internen „Go 0100H“ gestartet. Dem gewählten Programm können in der Aufrufzeile noch weitere Instruktionen übergeben werden. Üblich ist z.B. der Aufruf „ASM CBIOS-ASM“, der dem Assembler sagt, daß der File CBIOS-ASM bearbeitet werden soll.

Alle nicht eingebauten Funktionen werden wie Benutzerprogramme in den TPA-Bereich geladen. Diese Funktionen in Stichworten:

- ASM** 8080 Assembler
- ED** Editor, wichtigstes Werkzeug bei CPM. Wird benutzt zur Erstellung von Programmen für Compiler, Assembler, Textprozessoren u.v.m.
- DUMP** Listet Files in hexadezimaler Form auf dem Bildschirm.
- LOAD** Lädt Intel - Hex formatierte Files und setzt sie zu COM-Files um.
- MOVCPM** Ändert CP/M-„Größe“ z.B. von 32K auf 48 K
- PIP** Kopierprogramm Disk zu Disk, Disk zu anderen I/O Einheiten. Kopie von Teilfiles mit Stringsuche. Kopie von mehreren Files mit z.B. \*.BAS oder \*.\*
- SUBMIT** Erlaubt Zusammenfassung mehrerer CCP Befehle zur automatischen Bearbeitung.
- STAT** Disketten-Statistik. Zeigt Länge aller Files. Erlaubt File - Schreibschutz oder verhindert Auflistung eines Files bei DIR
- SYSGEN** Kopiert das eigentliche CP/M auf Tracks 0 und 1 einer Diskette

BDOS ist der Kern von CP/M 2.2. Zugang zum BDOS findet statt über eine Eintritts-

adresse“ (Entry Point). Man ruft aus dem Benutzerprogramm (Call 0005) das BDOS wie eine Subroutine auf und übergibt in einem oder mehreren Z80 Registern Codes für die auszuführenden Funktionen. Die wichtigsten Funktionen: Suche nach einem bestimmten File (Programm, Datenblock o.ä.), Eröffnen eines Files, Schließen eines Files nach Bearbeitung, File-Namensänderung, Lesen und Schreiben einzelner Sätze (Records) eines Files, Auswahl des gewünschten Laufwerks, Abfrage der Tastatur, Ausgabe auf den Bildschirm.

Das Double-Density CP/M für ELZET 80 ist erhältlich für einseitige oder doppelseitige 8"-Laufwerke und für 5 1/4"-Laufwerke mit 40 Spuren bei einseitiger Aufzeichnung oder 80 Spuren bei beidseitiger Aufzeichnung.

Für die 8"-Version sind alle Formate mischbar, sofern die Laufwerke das zulassen. Unter der Voraussetzung, daß ein für doppelseitige Disketten erzeugtes CP/M von Laufwerk A gebootet wird, können in den übrigen Laufwerken einseitige oder doppelseitige Disketten mit doppelter Dichte oder einseitige Disketten mit einfacher Dichte (Standard-CP/M) bearbeitet werden. Nach einem Diskettenwechsel (auch bei Formatwechsel) ist lediglich ein Warmstart erforderlich (\*C). Auch bei verschiedenen Formaten gibt es keine Einschränkungen für den CP/M-Betrieb, so kann z.B. der WordStar auf der doppelseitigen DD-Diskette in Laufwerk A ohne weiteres eine Textdatei auf der einseitigen SD-Diskette in Laufwerk B editieren. Der Zugriff auf SD-Disketten ist lediglich etwas langsamer als bei einem Standard-CP/M.

Für 5 1/4" ist ein Mischbetrieb leider nicht möglich, da die Laufwerke, anders als die 8"-Laufwerke, keine Information über die Seitenzahl der eingelegten Diskette abgeben.

# CP/M2.2

Neben den anderen Formaten unterscheidet sich das DD-CBIOS jedoch noch in vielen anderen Punkten vom Standard. Die Sektorgröße wird von uns mit 1024 Byte empfohlen, obwohl andere Formate möglich sind. So muß zum Laden von einem K-Byte nur einer statt acht Sektorschuvorgängen durchgeführt werden, was eine erhebliche Beschleunigung mit sich bringt. Eine Spur hält acht 1K-Sektoren, bei doppelseitigen Disketten geht's auf der Seite 2 mit Sektor 9-16 weiter.

Die Anzahl der Einträge im Inhaltsverzeichnis (Directory) wurde von 64 auf, je nach Kapazität, 128 bzw. 256 erhöht. Statt dem lapidaren BDOS-Error des Standard-CP/M werden Fehler jetzt detailliert gemeldet. So gibt es Fehlermeldungen bei schreibgeschützter Diskette, bei inkompatiblem Diskettenformat, bei Lesefehlern im Adreßfeld eines Sektors (RNF-Fehler) oder im Datenfeld (CRC-Fehler).

Nach einem Fehler braucht nicht der ganze Vorgang wiederholt zu werden, sondern mit ^A kann ein neuer Anlauf genommen werden. Läßt sich der Fehler durch mehrere Versuche nicht beheben, so bleibt mit «CR» die Möglichkeit, den Fehler zu übergehen, oder mit X ein Rücksprung ins Betriebssystem mit Login auf A. Die Fehlermeldungen werden grundsätzlich gefolgt von der Angabe der Spur und des Sektors, auf die/den zugegriffen werden sollte.

Beim Betrieb mit Video 80 oder einem Terminal mit 25 Zeilen besteht die Möglichkeit, eine Statuszeile einzublenden. Diese wird als 25.Zeile mit Bit 7 gesetzt, also invers oder mit halber Helligkeit, dargestellt.

Die Statuszeile enthält die Diskettennamen, die freie Kapazität auf der Diskette, Uhrzeit und Datum. Der CTC auf PRINT/CTC wird als Softwareuhr unterstützt

Das DD-CBIOS enthält die Treiber für die Systemkonfigurationen mit: CPU, CPU/IEC, VIDEO 80, PRINT und PRINT/CTC/UHR-/IEC.

Der VIDEO 80 Treiber im ELZET 80 DD-CBIOS ist sehr komfortabel. Er ermöglicht:

- \* Die Aufteilung des Bildschirms in 8 beliebige Felder
- \* Die Ausführung aller Steuerzeichen in diesen Feldern
- \* Die Positionierung des Cursors in Y/X-Form innerhalb eines Feldes
- \* Die Wahl eines beliebigen Zeichensatzes für auf das Steuerwort folgende Zeichen
- \* Die Wahl beliebiger Attribute für die folgenden Zeichen
- \* Die Auswahl der Cursorform
- \* An- und Abschalten der Statuszeile
- \* Ein „Feld löschen“- Steuerzeichen (1AH), das umgeschaltet werden kann auf 5 Zeilenvorschübe (Soft Form-Feed).
- \* Die Interpretation der ADM-3A Steuerzeichen für eine schnelle Anpassung zugekaufter Software.

Sie erhalten mit dem DD-CP/M noch einige Hilfsprogramme. Die Originalprogramme von Digital Research eignen sich teilweise nur für Single-Density-Betrieb. So mußte das Sysgen-Programm an die unterschiedlichen Formate angepaßt werden und auch ein Formatierprogramm für doppelte Dichte gehört nicht zum Standard. Eine Submit-Erweiterung namens „MAKE“ gehört zu unseren Zusätzen wie natürlich auch das Programm TIME zum Setzen der Uhr. Wenn Sie Eproms programmieren wollen, finden Sie als E64 den Softwaretreiber für die E2764 Programmierbaugruppe. Kleine Hilfsprogramme, z.B. ein Dialogpro-

## Z80 Floppy-Betriebssystem

---

gramm zum Löschen von Dateien, ein Programm, das die Sektorbelegung aufzeigt und eins zum Drucken mehrerer Dateien, z.B. \*.PRN, erleichtern häufig die Arbeit.



# CP/M+

## CP/M+

CP/M+ ist ein auf CP/M2.2 aufbauendes Betriebssystem mit vielen Verbesserungen. Es arbeitet in mehreren Speicher-banks (min.128KByte).

CP/M ist das bekannteste Betriebssystem für 8-Bit-Mikrocomputer und erhältlich für die Prozessoren 8080 und Z80. CP/M Plus ist eine Erweiterung des Standards auf größere Benutzerfreundlichkeit hin, es ist leicht zu erlernen und einfach handzuhaben. CP/M+ bietet eine komfortable Schnittstelle für Anwendungsprogramme (transiente Programme) und verfügt über eine Reihe leistungsstarker Dienstprogramme, die die Softwareentwicklung und-pflege unterstützen.

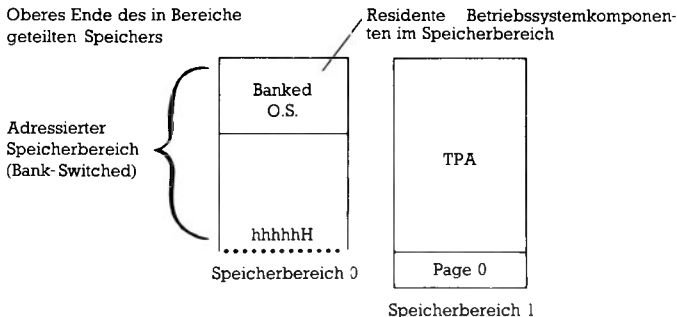
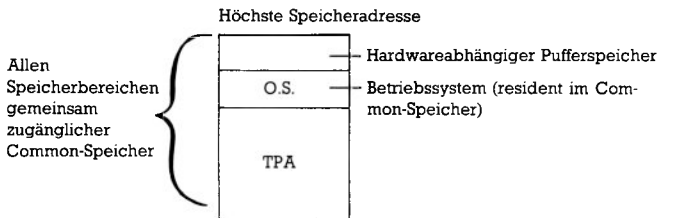
Das Betriebssystem ist wie CP/M2.2 modular aufgebaut und teilt sich im wesentlichen in das Dateiverwaltungssystem (BDOS) und die hardwareabhängigen Peripherietreiber (BIOS), wodurch es auf alle 8080/Z80-Floppy-Rechner anpaßbar ist, dem Anwender

gegenüber jedoch stets gleich reagiert. Durch einfache Änderungen im BIOS können unterschiedliche Terminals und bis zu 16 Floppy-bzw. Harddisk-Laufwerke mit je maximal 512MByte angeschlossen werden.

Transiente Programme werden ab 100H auf Bank 1 geladen, das CP/M+ selbst residiert im oberen Speicherbereich und auf der „System-bank“, Bank 0. Bis 100H ist ein Pufferbereich für die Übergabe von Dateiinformationen etc.

CP/M+ nimmt das Inhaltsverzeichnis in den Systemspeicher (Bank 0) und greift darüber auf die Datei direkt zu. Auch eine Hash-Funktion, bei der das Inhaltsverzeichnis nicht linear durchsucht wird, sondern über ein mathematisches Verfahren ein direkter Zugriff erfolgt, ist bei CP/M+ verfügbar.

### CP/M Plus mit unterteiltem Speicher



## 280 Floppy-Betriebssystem

Zum Lieferumfang von CP/M+ gehören: ein einfacher Zeileneditor, ein Assembler, ein relocativer Makroassembler mit Binder (Linker), ein Kopierprogramm, ein „Batch-Prozessor“, der eine Kette von Programmen abarbeitet, unterstützt von GET und PUT-Programmen, die Eingaben von der Tastatur stattdessen von einer Diskettendatei holen bzw. Bildschirmausgaben in eine Datei schreiben, Hilfsprogramme zur Diskettenstatistik und zur Dateisuchordnung sowie ein Programm zur Änderung von Systemparametern wie Geschwindigkeit der seriellen Übertragung (SIO6,SCC) zum Drucker oder sonstigen Peripheriegeräten.

CP/M+ kann die Dateien bei der Bearbeitung mit Zeit- und Datumsmarkierungen versehen, die z.B. die letzte Änderung einer Datei kennzeichnen.

Voraussetzung für den Betrieb von CP/M+ sind die CPUs CPU/IEC, CPU/S oder CPU85SC, die Floppy-Controller FDC3, FDC3A oder FDC4 sowie mindestens 128KByte Speicher. Ein Terminal ist an einer Serienschchnittstelle der CPU anschließbar, alternativ erfolgt die Tastaturabfrage über eine der Serienschchnittstellen, während die Bildschirmausgabe über die Baugruppe VIDEO80F läuft.

Die Speicherbaugruppen müssen für die Dekodierung eines Common memory eingerichtet sein (wie alle ELZET 80- Baugruppen), das 4K groß ist (F000 bis FFFF). Bei manchen Systemkonfigurationen (viele verschiedene Laufwerke, großer Videotreiber) wird ein 8K Commonbereich nötig, dann sind PROMs bzw. -PALs auf der Speicherkarte auszutauschen. Man merkt das daran, daß sich der CP/M-Lader mit einem TPA-Bereich kleiner als 60K meldet. Da das System dann nicht mehr startet, ist es wichtig, Änderungen nie auf der Originaldiskette vorzunehmen.

CP/M+ unterstützt 3,5" oder 5,25"-Laufwerke mit einseitig 40 Spuren oder doppelseitig 80 Spuren in doppelter Dichte (Double density) sowie 8" einseitig in einfacher Dichte (Standard-CP/M) und ein-oder doppelseitig in doppelter Dichte. Die genauen Formatangaben entnehmen Sie bitte dem technischen Anhang.

Wir liefern CP/M+ allein mit einer Dokumentation zum CBIOS und zur Konfiguration, bei Geräten ist das deutsche Benutzerhandbuch dabei, das aber auch separat erhältlich ist. Die englischen Handbücher, die sehr viel umfangreicher als das deutsche sind, sind ebenfalls separat erhältlich.

Wir empfehlen den Kauf der Quelldateien zum CBIOS, da Änderungen (z.B. andere Laufwerke), anders als beim CP/M2.2 recht einfach möglich sind. Die Quellcodes sind aus diesem Grund auch sehr billig. Es ist aber für alle CBIOS-Änderungen ein M80-Makroassembler nötig.

Bei CP/M+ können Harddisks mit eingebunden werden, die Quelldateien und die Einbindung erfolgen gegen Aufpreis. Das gleiche gilt für die RAMfloppy, die einen beliebig großen RAM-Bereich (max. 840KByte) dem CP/M-BDOS gegenüber als Floppylaufwerk darstellt. Eine feine Sache für schnelle Compilerläufe oder auch Datenbankanwendungen.

Nachbestellungen oder Änderungen zu bereits gekauften CP/Ms nehmen wir nur bei Einwendung der Originaldisketten an. Diese Forderung ist nicht etwa willkürlich, sondern dient zur Vermeidung von Inkompatibilitäten zwischen verschiedenen Versionen. Bitte listen Sie in solchen Fällen auch kurz Ihre Hardware auf.

### Backup

**Transferprogramm für das Kopieren des Harddisk-Inhalts auf eine MT2ST Streamer-Cassette als Backup für Rettungsläufe.**

Den Inhalt einer 20MB-Harddisk auf Disketten zu kopieren ist eine sehr zeitaufwendige Angelegenheit. Da das mit dem normalen PIP-Programm mehrere Stunden dauert, wird man es auf jeden Fall nicht jeden Tag machen. So ist die Gefahr groß, bei Harddisk-Fehlern die Arbeit von Wochen oder Monaten zu ruinieren. Ein MT2ST-Streamer mit der ELZET 80

QIC02-Interface-Baugruppe kann in einer Viertelstunde 19,7MByte von der Harddisk auf eine Cassette kopieren. Das Programm BACKUP übernimmt die Transfersteuerung und die Markierung der Cassette mit Harddisk-typ, Datum und Kommentar. Und BACKUP ermöglicht natürlich auch das Rücklesen im Schadensfall!

# TurboDos

## TurboDos

Ein Mehrbenutzer-Netzwerk-Betriebssystem mit CP/M-Kompatibilität und flexibler Peripherieverwaltung.

TurboDos ist seit einigen Jahren auch als Einzelplatzsystem erhältlich und war bekannt dafür, viele interessante Funktionen haben, die CP/M vermissen ließ. Im CP/M+ sind viele dieser Funktionen jetzt vorzufinden und in letzter Zeit drängt sich ein anderer Aspekt des TurboDos in den Vordergrund, seine eingebaute Netzwerkstruktur.

Mit dem Hardware-Preisverfall werden Mehrbenutzer-Systeme auf Basis eines Mikroprozessors zunehmend uninteressant, da sie sehr träge reagieren und kaum allgemein verfügbare Mehrbenutzersoftware erhältlich ist. Zunehmend interessanter dagegen werden Betriebssysteme, die jedem Benutzer mindestens einen Prozessor und Hauptspeicher zur Verfügung stellen und lediglich den gemeinsamen Zugriff auf Massenspeicher und sonstige Peripheriegeräte wie Drucker und Plotter verwalten.

TurboDos koppelt verschiedene ELZET 80-Rechner über serielle Schnittstellen (RS422, LWL) und erlaubt den Zugriff auf alle Peripheriegeräte innerhalb des Netzes, falls so konfiguriert. Eine typische Netzwerk-Konfiguration ist z.B. ein ELZET-m als TurboDos-Master mit großer Harddisk, Streamer und verschiedenen Druckern; jeder Arbeitsplatz (TurboDos-Slave) ist mit CPU, 128K Speicher und Terminal ausgestattet und über serielle Schnittstellen mit dem Master verbunden. TurboDos unterscheidet zwischen Slaves mit und ohne Peripherie. So kann an jeder Arbeitsplatzstation ein (auch mehrere)

Floppy-Laufwerk stehen und auch lokale Drucker sind möglich. Aber es kann auch ohne Peripherie jeder Transfer über das Netz ausgeführt werden. Die Peripherie muß nicht unbedingt am Master hängen, Arbeitsplatzrechner 2 kann beispielsweise die Harddisk des Masters als Laufwerk A ansprechen, die A-Floppy seines Kollegen am Arbeitsplatz 3 als sein B-Laufwerk und sich den einzigen Drucker im Raum, den Drucker am Arbeitsplatz 1, als seinen Druckerport zuweisen.

Für die Arbeit ergibt sich kein Unterschied zwischen einem Einzelplatzsystem und einem TurboDos-Netzwerk. Beim Booten wird das Betriebssystem über die serielle Schnittstelle vom Master geladen. Bei entsprechend schneller serieller Schnittstelle (größer als 300KBaud) ist kein Geschwindigkeitsunterschied zu einer lokalen Floppy merklich, lediglich wenn alle Netzwerkbenutzer gleichzeitig eine große Datei laden, kann es zu erkennbaren, aber sehr wohl erträglichen, Verzögerungen kommen.

Um Inkonsistenzen bei Zugriff mehrerer Benutzer auf gemeinsame Daten (z.B. bei Bestandsführung) zu vermeiden, können Datei- und Satzsperrern vereinbart werden, die auf Wunsch MP/M-kompatibel arbeiten.

Druckausgabe ist ein bekannter Flaschenhals bei der Arbeit mit Mikrocomputern. TurboDos bietet hier flexible Ausgabemöglichkeiten, die die Arbeit mit dem Rechner erheblich vereinfachen und beschleunigen. Jedem Rechner (Slave)

## Mehrbenutzer-Netzwerk-Betriebssystem

---

können bis zu 16 Drucker zugewiesen werden, die entweder lokal arbeiten oder über das Netz erreicht werden. Der aktuelle Drucker wird über eine einfache Anweisung ausgewählt. Damit kann zwischen z.B. dem lokalen Nadeldrucker und dem Schönschreibdrucker am Master hin- und hergeschaltet werden. Noch angenehmer ist die Arbeit mit den Drucker-Warteschlangen (Queues). Der Drucker-Output wird nicht direkt auf einen Drucker geschaltet, sondern geht auf eine FIFO-Diskettendatei, eine von 16 Queue-Dateien. Von dort holt sie der Queue-Prozessor, sobald der Drucker bereit ist. Die verschiedenen Queues können nun wieder einem Drucker zugeführt werden, der nacheinander mit unterschiedlichem Papier bestückt wird. So kann man Queue 1 für das Endlosformular mit Rechnungsvordruck vorsehen, Queue 2 für Endlos-Überweisungs-vordrucke und Queue 3 für Normalpapier auf dem schnellen Nadeldrucker, während Queue 4 den Typenraddrucker füttert.

Die Anpassung von TurboDos auf verschiedene Konfigurationen ist zwar durch die modulare Struktur sehr leicht möglich, dennoch aber für die Breite der ELZET 80-Baugruppen nicht wirtschaftlich sinnvoll. Wir bieten daher eine Standardkonfiguration an, Abweichungen davon sind möglich, werden jedoch nach Aufwand berechnet. Diese Situation und auch die Standardkonfiguration selbst kann sich während der Laufzeit des Katalogs ändern, bitte fragen Sie also bei Interesse an. Derzeit besteht ein TurboDos Master aus einem ELZET-m mit CPU85SC, 256K Speicher, einem 800K-Floppy-Laufwerk, einer 20MB-Harddisk und zwei seriellen sowie einem parallelen Druckerport. Es können bis zu 4 Slaves an der SCC4/RS422 angeschlossen werden. Ein Slave verfügt über eine CPU85SC, 128-256K Speicher, eine RS422-Schnittstelle sowie serielle Terminal- und Druckerports.

# CP/M-Software

Wir stellen hier aus dem riesigen Angebot an Z80-CP/M-Software einige Programme vor, die wir seit langem bei uns verwenden und die sich bewährt haben. Wir haben Zugang zu fast

aller unter CP/M erhältlichen Software, bitte fragen Sie bei Bedarf bei uns an. Bei Bestellungen geben Sie bitte stets das gewünschte ELZET 80- Diskettenformat an.

## Macro 80 Makroassembler

**Z80-Makroassembler für Intel- und Zilog-Mnemonics. Erzeugt relokativen Code, der mit dem beigefügten Linker an MS-Compiler-Output gebunden werden kann.**

Macro 80 ist als Assembler zu empfehlen, da bei den CP/M-Betriebssystemen nur 8080-Assembler mitgeliefert werden. M80 ist ein universeller Assembler für 8080 und Z80 Code mit der Eingabe in wahlweise Intel- oder Zilog-spezifischen Mnemonics. M80 produziert „REL“-Dateien, die relokatiblen Maschinencode enthalten. Diese Dateien können mit dem gleichgearteten REL-Code aller Microsoft- und Digital-Research-Compiler gebunden (gelinkt) werden. M80 ist also notwendig, wenn Maschinensprache-Unterprogramme für ein ansonsten kompiliertes Programm benötigt werden. Der Binder L80 und das

Bibliotheksprogramm LIB gehören zum Lieferumfang. Häufig benötigte „REL“-Module können daher in eine Bibliothek (Extent .LIB) gestellt werden, die vom Binder angesprochen werden kann. Es werden nur die Module extrahiert, die in anderen „REL“-Dateien als extern deklariert sind.

Als Makroassembler unterstützt M80 alle Makros nach Intel-Standard, einschließlich IRP, IRPC, REPEAT, lokale Variable und EXITM. Bedingte Assemblierung ist möglich, alle gängigen Pseudoanweisungen werden bearbeitet.

## SLR Z80ASM, SLRNLK

**Extrem schneller Z80 Assembler mit ebenso schnellem Linker. M80-kompatibel, jedoch mit erweiterten Funktionen.**

Die SLR-Z80 Software entstand einige Jahre nach M80 und wurde speziell für Z80-Prozessoren geschrieben. Dadurch ergeben sich erklärliche Differenzen in den Eigenschaften.

Z80ASM bearbeitet Zilog-Mnemonics mit einer Geschwindigkeit von über 6000 Zeilen/Minute. Er erlaubt Bytes, Worte und Ausdrücke (EXT1\*EXT2) als externe Referenzen. Labels sind signifikant bis zu 16 Zeichen (nur im SLR-Format), auch bei externen Referenzen. Z80ASM unterstützt verschachtelte INCLUDE-Anweisungen und unterscheidet auf Wunsch zwischen Groß- und Kleinschreibung. Z80ASM erzeugt direkt „COM“- , „HEX“ oder „REL“-Dateien. „COM“-Dateien können eine

andere Anfangsadresse als 100 haben, „REL“-Dateien sind wahlweise im SLR-Format (16-stellige Labels) oder im Microsoft-Format erzeugbar. M80 unterscheidet zwischen PROG, DATA und COMMON Adressbereichen und kann mit PHASE und DEPHASE für Transfer auf andere Adressbereiche arbeiten. Interaktiv können Symbolen Werte zugewiesen werden, was z.B. die Assemblierung eines Programms für verschiedene Hardware vereinfacht. Der Lister kann unter CP/M+Zeit und Datum übernehmen.

## Floppy-Software für den Z80 mit CP/M oder CP/M+

Der Linker SLRKNK bearbeitet jede Kombination von SLR und Microsoft „REL“-Dateien und erlaubt Ausgangsdateien bis zur Größe des verfügbaren Speichers. COM-Dateien können an anderen Adressen als 100H starten, HEX-Dateien füllen nicht leere Adreßbereiche. SLRKNK baut eine Intermodul-Crossreferenz und einen Belegungsplan auf. Eine Symboltabelle kann im REL-Format auf Diskette gespeichert werden oder für die Erzeugung von

Overlays benutzt werden. Entrys können interaktiv vereinbart werden. Eine Bibliotheksfunktion gehört ebenfalls zum Lieferumfang.

Das SLR-Paket ist alternativ mit SLRKNK+ erhältlich, einem Linker, der nicht ganz so schnell ist wie SLRKNK, aber durch Speicherung des Resultatcodes auf Diskette statt im Arbeitsspeicher die Bearbeitung sehr großer Dateien erlaubt.

### ECO-C

Der ECO-C-Compiler unterstützt die volle Sprache nach Kernighan und Ritchie.

C eignet sich für Anwendungen, in denen kompakter, schneller Code notwendig ist, gleichzeitig aber die Portabilität einer höheren Programmiersprache gewünscht wird. Das wird in letzter Zeit durch die aufkommenden UNIX-ähnlichen Betriebssysteme, die in und mit C arbeiten, immer interessanter. Der ECO-C-Compiler erzeugt Z80 Assemblercode, der

mit einem der mitgelieferten Assembler, wahlweise MicroSoft M80 oder SLRZ80ASM, bearbeitet werden kann. Daher können auch in EPROM lauffähige Programme mit wenig Aufwand erstellt werden, wobei lediglich Linkeranweisungen für die Aufteilung in Code- und Datenbereiche eingegeben werden müssen.

### Q/C

C-Compiler für Standard-C mit nur ganzzahliger Arithmetik bei sonst geringen Einschränkungen. Q/C's romfähiger Output-Code ist sehr klein und schnell.

Als idealer C-Compiler für die Systemprogrammierung wird Q/C bei uns häufig eingesetzt. Die Limitierung auf ganzzahlige Arithmetik ist in diesem Umfeld bedeutungslos, dafür ist der Resultatcode sehr kompakt, schnell und romfähig. Q/C kompiliert in 8080 oder Z80 Assembler-Quellcode, der entsprechend mit RMAC oder M80 assembliert werden muß. Einer dieser Assembler muß also vorhanden sein. Q/C und die Library sind in C geschrieben, der **Quellcode wird mitgeliefert**.

Gegenüber dem K&R-Standard fehlen:

Die Variablentypen long, float und double.  
Define Anweisungen.  
Deklarationen in Verbundanweisungen.  
Bitfelder.

Ansonsten hält sich der Compiler und die Library so streng wie möglich an die UNIX V7-Implementation, um Portabilität zu gewährleisten.

# CP/M-Software

## ASM48

Cross-Assembler für den 8035/8048 Einchipcomputer.

Für die Programmierung des 8048 und 8035, die in den ELZET-Tastaturen eingesetzt werden, haben wir den ASM48 Cross-Assembler geschrieben. Der komfortable Assembler bearbeitet die üblichen Pseudoanweisungen, erlaubt

bedingte Assemblierung und meldet die Überschreitung von Seitengrenzen in Tabellen.

Der ASM48 ist in C geschrieben. Für Umarbeitungen auf andere Prozessoren ist der Quellcode separat erhältlich.

## ZFORTH

FORTH mit CP/M-kompatibler Diskettenverwaltung

FORTH ist eine stackorientierte Programmiersprache, die strukturbedingt sehr kurze Ausführungszeiten benötigt. Die Definition neuer Befehle ist während der der Programmierung möglich. FORTH eignet sich gut für die Systemprogrammierung. ZFORTH ist ein Compiler für Z80 CP/M-Systeme. Es ist fig-FORTH-kompatibel mit Screens für Editor, Assembler,

Bildschirmspiele und Hilfsprogramme. Die Diskettenverwaltung ist, anders als bei Standard-fig-FORTH, CP/M-kompatibel. VIDEO 80 oder Terminal mit Cursor-Adressierung sind für Bildschirmeditor und Bildschirmspiele obligatorisch. ZFORTH ist sehr preiswert. Source-Code ist separat erhältlich.

## Nautilus FORTH Cross-Compiler

Der Cross-Compiler erzeugt Z80 Maschinencode aus Forth Quellcode. Er ist Screen-kompatibel mit ZFORTH.

Eine Eigenart der Programmiersprache FORTH ist das eingebaute Betriebssystem, das jedoch manchmal hinderlich sein kann. ZFORTH geht den Schritt, auf CP/M aufzubauen, der Cross-Compiler

übersetzt in den Maschinencode des Z80 und erzeugt so direkt ausführbaren Code. Mit ZFORTH geschriebene und getestete Programme können mit dem Cross-Compiler verarbeitet werden.

Bei Bestellung bitte ELZET 80- Diskettenformat angeben!

## PASCAL/MT+

PASCAL-Compiler, erzeugt relokatable 8080 Maschinensprache. SPP Bildschirmeditor und Syntaxprüfer. APU-Laufzeitbibliothek für wahlweisen Einsatz der APU 9511.

PASCAL/MT+ ist ein echter Compiler, der PASCAL-Quellcode direkt in relokatable 8080/Z80 Maschinencode übersetzt. Der Vorteil ist eine beträchtliche Steigerung der Verarbeitungsgeschwindigkeit gegenüber P-Code-Interpretern. Außerdem ergibt sich die Möglichkeit, PASCAL-kompatible Prozeduren und Funktionen in den Object-Code zu integrieren.

PASCAL/MT+ entspricht in seinem Sprachumfang vollständig dem ISO-Standard, bei Verwendung MT+-spezifischer Befehle kann eine Warnung erzeugt werden. Das PASCAL/MT+ wird wahlweise geliefert mit SSP, dem SpeedProgrammingPackage, einem Bildschirmeditor und Syntaxprüfer, für den VIDEO 80 oder ein cursoradressierbares Terminal Voraussetzung ist. Nachfolgend die wichtigsten Eigenschaften: Compiler und Linker produzieren und verarbeiten MicroSoft-kompatible 'REL'-Files. Der erzeugte Code ist kompatibel mit M80, RMAC, PL/I-80, FORTRAN80 etc. Overlays sind möglich. Der Zeitbedarf von Compiler und Linker ist gering, der compilierte Code ist kompakt und schnell. Für kommerzielle Anwendungen kann ein BCD-Real-Format spezifiziert werden.

Für wissenschaftlich-technische Anwendungen können 32 Bit-Gleitkommazahlen auch mit Hardwareunterstützung verarbeitet werden (ELZET 80 Baugruppe APU 9511).

Der Datentyp „String“ ist analog der UCSD-Pascal-Implementierung definiert.

Die INLINE-Funktion ermöglicht es, Maschinencode-Fragmente in das Quellprogramm einzugliedern.

Mit PASCAL/MT+ sind ROM-fähige Programme z.B. im Steuerungsbereich zu erzeugen.

Die READ und WRITE- Funktionen lassen sich auf benutzergeschriebene Routinen umlenken, womit der FILE-Overhead und die Notwendigkeit der BDOS-Simulation entfällt.

PASCAL/MT+-Programme können modular compiliert werden. Eine Variable kann als EXTERNAL oder ABSOLUT definiert werden. Damit ist beispielsweise VIDEO 80 Zugriff möglich. Beispiel:

```
Absolute «$E8800» array [1..80] of array [1..25] of char.
```

Mit SEEKREAD und SEEKWRITE ist ein direkter Zugriff auf CP/M 2.2 Random-Access-Files möglich.

An Unterprogramme können Arrays mit variablen Dimensionen übergeben werden.

Ein Debugger kann in den Object-Code eingelinkt werden. Er ermöglicht das Setzen von Haltepunkten, das Listen von Variablen und zeilenweise Programmausführung.



# CP/M-Software

## TurboPascal

Billiger und guter PASCAL-Compiler mit integriertem WordStar-ähnlichem Editor. Interaktive Umgebung mit interpreterähnlichem Verhalten. Sehr schnell!

TurboPascal fiel dadurch auf, daß es sehr billig angeboten wurde. Die Tests zeigten dann aber, daß es ein durchaus ernstzunehmender Compiler ist, der gegenüber herkömmlicher Software sehr bedienungsfreundlich ist. Insbesondere den Programmierern, die einen BASIC-Interpreter gewohnt sind, fällt die Umstellung auf TurboPascal sehr leicht. TurboPascal enthält einen Editor, dessen Befehle mit den gewohnten WordStar-Anweisungen und Cursor-tasten übereinstimmen. Nach Beendigung des Editiervorgangs kann ohne Rücksprung in das Betriebssystem kompiliert werden. Wird dabei ein Fehler festgestellt, dann springt TurboPascal gleich zurück in den Editor, und zwar an die Stelle, an der der Fehler entdeckt wurde. Dabei macht TurboPascal Äußerungen über den vermuteten Fehler in englischem Klartext. Die Compilierung läuft sehr schnell ab, so daß das Verhalten insgesamt als interpreterähnlich empfunden wird.

Gegenüber den herkömmlichen Compilern gibt es jedoch auch gravierende Einschränkungen:

TurboPascal erzeugt direkt Maschinencode für Startadresse 100H, kann also keine relokatiblen, Linker-fähigen Dateien erzeugen, wodurch große Programme immer komplett kompiliert werden müssen. Die INCLUDE-Anweisung verhindert lediglich die Mitführung in der Editordatei.

TurboPascal erzeugt keinen romfähigen Code, ist also auf die CP/M-Umgebung angewiesen. Das Einbinden von Assembler-Unterprogrammen ist ungefähr so komfortabel wie bei einem Interpreter, es können also nur Programme auf einer festen Adresse aufgerufen werden.

Für das auszuführende Programm wird immer die komplette Laufzeitbibliothek benötigt, so daß auch einfache Programme recht groß, wenn auch nicht langsam werden.

Die ideale Kombination ist sicher TurboPascal und PASCAL/MT+, TurboPascal für die Programmentwicklung und PASCAL/MT+ für die Optimierung und eventuelle Einbindung von Assembler-Unterprogrammen.

## CBASIC-2

BASIC-Compiler mit Laufzeit-Interpreter für kommerzielle Anwendungen.

CBASIC-2 ist ein BASIC-Compiler für sogenannte „Business“-Anweisungen, also für Aufgaben wie Buchhaltungsprogramme und Lagerverwaltung. Entsprechend sind auch die Befehle und die Strukturierung des Compilers angelegt.

WHILE...WEND als Alternative zur FOR...NEXT Iteration, eine CHAIN-Anweisung, die das Aufrufen von Folgeprogrammen erlaubt, wobei über COMMON gemeinsame Variablen definiert werden können. Variable können durch angehängtes % ganzzahlig gespeichert werden, was erheblich Platz sparen kann. Zwar verfügt der CBASIC-2 Compiler auch über alle üblichen mathematischen Funktionen ein-

schließlich SIN, COS, ATN, TAN, LOG und EXP, jedoch wird bei Erweiterungen Wert auf Ausgabeformatierung und sonstige für den kommerziellen Bereich wichtige Funktionen gelegt. Umfangreiche und leicht handzuhabende Filebehandlung, wobei gleichzeitig 20 Files offen sein dürfen, runden das Programm ab.

Der Compiler, für den das Programm mit einem Texteditor geschrieben werden muß, übersetzt das Quellprogramm im ersten Durchlauf in einen sogenannten Zwischen-code „INT“. Dieser Code ruft während der eigentlichen Programmbearbeitung aus der Bibliothek (CRUN2) die benötigten Routinen auf.

Bei Bestellung bitte ELZET 80- Diskettenformat angeben!

## CB-80

Compiler passend zu CBASIC-2. Der CB-80 unterstützt strukturierte Programmierung. Verkettungsmöglichkeit für überlagerbare Programmteile.

CB-80 ist ein sehr schneller BASIC-Compiler, der aufwärtskompatibel von CBASIC-2 aus ist. Er unterstützt auf 14 Stellen genaue Arithmetik und Stringvariablen bis zu einer Länge von 32KByte. Eine Anweisung kann sich über mehrere Zeilen erstrecken MLF (Multiple-Line-Function), lokale Variable benutzen und mit Ihrem Namen und Parametern aufgerufen werden, über CALL-Anweisungen auch, wenn sie extern kompiliert wurde. Damit läßt sich in

CB-80 arbeiten wie in einer blockorientierten Programmiersprache (PL/I oder PASCAL). Die Dateibehandlung ist komfortabel und umfangreich (drei Dateitypen). Der Compiler ist in der Lage, mit Overlays zu arbeiten und eine Fehlerauffangbehandlung (ON-ERROR-GOTO) durchzuführen. CB-80 liefert relocatable Dateien im Microsoft „REL“-Format und kommt komplett mit Linker und Librarian.

## BASIC-80 (MBASIC)

Microsoft Basic-Interpreter und passender Compiler. Sehr weit verbreitet.

BASIC-80 ist vermutlich der bekannteste BASIC-Interpreter und seit vielen Jahren im Einsatz. Einige Zeit später wurde er durch den passenden Compiler ergänzt, so daß jetzt die Programmentwicklung einfach mit dem Interpreter vorgenommen werden kann, während die Endversion kompiliert wird. Der

Interpreter erlaubt die Verkettung von Programmen über die CHAIN-Funktion, mit Parole geschützte Dateien und variable Satz-längen in Dateien mit wahlfreiem Satzzugriff. Der Compiler wird geliefert zusammen mit Macro 80 und dem Linker, so daß Maschinenunterprogramme leicht einbindbar sind.

## PL/I-80

PL/I-Compiler für ANSI Subset G mit wenigen Ausnahmen. Komplett mit Makroassembler, Linker und Bibliotheksfunktion.

Die Sprache erfüllt mit geringen Ausnahmen und einigen Erweiterungen die Sprachdefinition des „general“ Subset der ANSI, der amerikanischen Normenbehörde.

PL/I ist eine sehr hohe Programmiersprache, die wirklich universell einsetzbar ist. Ausgezeichnete Dateibehandlung ist verbunden mit umfassender String-Verarbeitung.

Als eine der modernen „strukturierten“ Sprachen bietet PL/I fünfzehnstellige Festkomma-Dezimalarithmetik für kommerzielle, Fest- und Fließkomma-Binärarithmetik für wissen-

schaftliche Anwendungen, Bit und Bitkettenverarbeitung, Ausnahme-prozeduren für Fehler während der Ausführungszeit.

Der PL/I-80 Code ist Linker-kompatibel mit den Microsoft-Compilern (BASIC, FORTRAN, COBOL...). PL/I ist eine beliebte „Schulsprache“ für Großcomputer, entsprechend sind viele Bücher über PL/I auch in deutscher Sprache erhältlich.

# CP/M-Software

## WordStar

Textverarbeitungsprogramm mit automatischem Seitenumbruch am Bildschirm und der Möglichkeit, Textblöcke auf Diskette zu verwalten.

Ein weit verbreitetes integriertes Textverarbeitungsprogramm, welches Bildschirmeditor und Textausgabeprozessor vereint. Der Text wird auf dem Bildschirm so angezeigt, wie er nachher auf dem Papier erscheint. Wegen des Bekanntheitsgrades sehen wir von einer weiteren Beschreibung ab und bitten ggf. um Ihre Anfrage.

Zu WordStar ist eine Anpassung auf

VIDEO80F für den Video-RAM-Betrieb (memory-mapped) erhältlich. Das ist die schnellste denkbare Art, mit WordStar Texte zu bearbeiten. Bei Kauf eines WordStar ist die Anpassung enthalten, wenn Sie WordStar schon besitzen, können Sie das Anpassungsprogramm einzeln erwerben.

Dieser Katalog wurde übrigens komplett mit WordStar erstellt.

## VEDIT

Schneller Bildschirmeditor mit Anpassung für memory-mapped-Betrieb mit VIDEO80. Besonders geeignet für Quellcodeerstellung.

Preiswerter bildschirmorientierter Texteditor, bevorzugt angewendet für die Erstellung von Programm-Quellcodes. Sehr kompakt und schnell, mit allen Cursorbewegungsmöglichkeiten, die der Programmierer braucht: Seite auf/ab, nächste/letzte Tabulatorposition, Ende der Zeile, nächstes/letztes Wort, nächster/letzter Absatz.

Für die modernen „strukturierten“ Sprachen bietet VEDIT die INDENT-Taste, die eine Tabulatorposition einrückt, bis dies durch die UNINDENT-Taste wieder aufgehoben wird.

Automatische selektive Umwandlung von Kleinbuchstaben in Großbuchstaben nur im Code- und nicht im Kommentarfeld, ermöglicht schnelle Eingabe bei gleichzeitig gut lesbaren Erläuterungen.

Zu Löschen sind das nächste/letzte Zeichen, das nächste/letzte Wort und die Zeile. Eine UNDO-Taste macht die letzte Änderung rückgängig. Ein Textregister dient der Verschiebung und Duplizierung von Blöcken.

Suchoperationen einschließlich der Suche nach mehrdeutig spezifizierten Wortgruppen (Wildcards) können mit anderen Editierbefehlen in Macros verkettet werden.

Da auch der Programmierer mal Texte schreiben muß, z.B. die Programmdokumentation, verfügt VEDIT auch über Textverarbeitungsfunktionen wie Vorgabe der Randspalten mit automatischen Wortrollen. Befehle für den Drucker oder ein nachgeschaltetes Textverarbeitungsprogramm (sog. Punktbefehle) werden korrekt interpretiert.

VEDIT ist angepaßt an VIDEO 80 und entfaltet dabei seine vollen Fähigkeiten hinsichtlich Geschwindigkeit. Versionen für Terminals sind jedoch auch erhältlich.

**Bei Bestellung bitte ELZET 80- Diskettenformat angeben!**

## **VCOM**

**Disassembler für Z80-Maschinenprogramme. Der Ausgabe-  
code des Disassemblers läßt sich in jedem Fall wieder  
korrekt assemblieren**

Aus der gleichen Programmschmiede wie VEDIT kommt der Disassembler VCOM. Er ist ungewöhnlich schnell und universal. VCOM erzeugt aus jeder .COM-Datei eine ASM-Datei, die nach dem Assemblieren wieder ablauffähig ist. Wahlweise kann in ZILOG-Mnemonics oder in INTEL- bzw. TDL/XITAN-Mnemonics disassembliert werden.

Besonders lesbar wird der resultierende „Quellcode“ durch zwei Zusatzdateien, die der Anwender aufbauen kann : Zum einen eine Markendatei, die alle oder einen Teil der 8 und 16 Bit Marken spezifiziert (z.B. MSG1: 1A34) und eine Adreßdatei, in der Datenbereiche

spezifiziert werden können. Dabei kann VCOM zwischen Bytes, Worten, ASCII-Strings und Buffern (DS) unterscheiden. Bei ASCII-Strings werden solche mit \$ und 00 als Delimiter akzeptiert und die, bei denen das letzte Zeichen das 8.Bit gesetzt hat. Die Markendatei gestattet die „Include“-Anweisung zum Einbinden von Standardadressen.

Als Beispiel wurde ein 11K .COM-File auf einem 4MHz-System disassembliert. Es dauerte keine zwei Minuten, bis 80K .ASM Datei und 18K Cross-Reference aufgebaut waren.

## **TRACE 80**

**Universelles Werkzeug für den Programmierer mit Zeilen-  
assembler, Disassembler und Einzelschritt-Emulation.**

TRACE 80 ist ein wertvolles Hilfsmittel für den Assembler-Programmierer. Neben Debugger-Funktionen wie Darstellung des Speicherinhalts, Vergleich und Verschiebung von Speicherbereichen, Auffinden einer Speicherstelle, Eingabe in Hex und Mnemonics, Hex-Mathematik und boolesche Berechnungen wird die Möglichkeit geboten, Programme in Echtzeit mit Haltepunkten oder in Einzelschrittemulation zu bearbeiten.

Bei der Emulation wird jeder Befehl interpretiert und in ZILOG-Mnemonics angezeigt, gleichzeitig ist eine ausführliche Registeranzeige möglich, verbunden mit der Darstellung der Flags, des Interrupt-Flipflops und des Stacks in Umgebung des Stackpointers. Wenn so programmiert, werden bei jedem Schritt Auszüge interessanter Speicherbereiche dargestellt und das disassemblierte Programm in Umgebung des emulierten Befehls.

TRACE 80 ist ein symbolischer Tracer, wird

eine Markentabelle auf Diskette beigelegt, so werden alle Adressen mit den entsprechenden Marken versehen.

Auch bei der Echtzeitbearbeitung ist TRACE 80 sehr flexibel. Statt Haltepunkten können auch Jumps, Calls und Go's gesetzt werden, zusammengefaßt unter dem Namen Ablaufsteuermarke. Auch hierbei ist Möglichkeit gegeben, mit Symbolen zu arbeiten. Der Befehl „BS /ELZ????? 2000 2400“ setzt Haltepunkte auf alle Marken, die mit ELZ beginnen und zwischen 2000 und 2400 Hex angesiedelt sind. Haltepunkte können bedingt exekutiert werden. Kondition kann beispielsweise ein Registerzustand, eine Anzahl Durchläufe oder eine beliebige Kombination sein. Bei Erreichen eines Haltepunkts wird der markierte Befehl emuliert und nach der oben beschriebenen Ausgabe die Echtzeitbearbeitung fortgesetzt.

Das Handbuch zu TRACE 80 ist in deutscher Sprache verfaßt.

# CP/M-Software

---

## DISKED

Editor- und Inspektionsprogramm für die sektorweise Bearbeitung einer Diskette.

DISKED ist der Nachfolger des DUTIL Disketten-Inspektionsprogramms, das direkten Zugriff auf einzelne Spuren und Sektoren einer Diskette ermöglicht. Erlaubt das Setzen einzelner Bytes in einem Sektor

und damit das „Retten“ versehentlich gelöschter Dateien. Sektoren können gelesen und beschrieben werden. DISKED läuft auch unter CP/M+.

## VIDEO80-Treiber

Terminal-Emulationsprogramme für die ELZET 80-Baugruppe VIDEO80F.

Da VIDEO80 einen Hauptspeicherbereich auf dem Bildschirm abbildet, müssen alle Cursorfunktionen durch Speicherverschiebungen vorgenommen werden. Dazu sind zwei Treiber zur Einbindung z.B. bei Stand-alone-Anwendungen verfügbar: Die Treiber aus dem BIOS des CP/M+ und aus dem DD-BIOS für CP/M2.2.

Der CP/M+- Treiber (V80.MAC) bearbeitet die Steuersequenzen wie ein TVI920, der Treiber aus dem DD-BIOS (CON1.ASM) ist ADM-3A kompatibel und interpretiert Steuerzeichen zum Aufbau von 8 Fenstern, die unabhängig gescrollt werden können.

## dBASE II

Dateiverwaltungsprogramm für universelle Anwendung. Ermöglicht die karteiähnliche Ablage von Daten und einen schnellen Zugriff nach verknüpfbaren Suchkriterien.

dBASE II ist ein interaktives Programmiersprache ähnliches Hilfsmittel zum Aufbau von Dateien. Auf einzelne Sätze (bestehend aus mehreren Einzeldaten) kann über verschiedene, sortierte Schlüsseldateien schnell zugegriffen werden. Ein Satz wäre beispielsweise ein

Eintrag in einer Artikeldatei mit Artikelnummer, Kurzbezeichnung, Text, Lieferanten, Einkaufspreis, Verkaufspreis, Rabattgruppe u.v.m. Dazu könnten Schlüsseldateien nach Artikelnummer und Kurzbezeichnung aufgebaut werden. Über Schlüssel kann sehr schnell

## Bei Bestellung bitte ELZET 80- Diskettenformat angeben!

zugegriffen werden, man kann aber auch z.B. nach allen Einkaufspreisen über 20,- DM suchen oder verknüpft nach allen Artikelnummern größer 14500, die Verkaufspreise unter DM 2,50 haben.

dBASE II kann mit mehreren Dateien gleichzeitig arbeiten und ermöglicht die

Ablage häufig wiederholter Suchzugriffe in Anweisungsdateien. Zur Eingabe der Daten kann eine Bildschirmmaske aufgebaut werden. Für bereits auf Floppy vorhandene Daten, die mit BASIC, PL/I oder ähnlichen Sprachen aufgebaut wurden, ist eine Transferfunktion vorhanden.

### METEOR-FiBu

Finanzbuchhaltungspaket für die selbständige Einrichtung bei Firmenneugründungen und die Umstellung einer bereits bestehenden Buchhaltung auf EDV.

Das Programm enthält Segmente für die Verwaltung von Sach- und Personenkonten sowie des Firmen-/Mandantenstamms. Diese Segmente sind flexibel: sie werden vor dem Beginn der laufenden Buchungserfassung mit den firmenspezifischen Inhalten/Daten versorgt. Der Benutzer kann also z. B. Anzahl und Art von Sach- und Personenkonten selbst wählen und mit der Einrichtung der entsprechenden Dateien grundlegend definieren; spätere Änderungen oder Ergänzungen sind jederzeit möglich.

Auf der Grundlage dieser Verwaltungsprogramme erfolgt die laufende Buchungserfassung:

- \* Rechnungserfassung Debitoren und Kreditoren
- \* Zahlungserfassung nach Geldkonten
- \* Sachbuchungen
- \* automatische Offene-Posten-Verarbeitung.

Die folgenden Auswertungen können, üblicherweise zum Monats- bzw. Jahresabschluß, jedoch auch zu jedem anderen Zeitpunkt, mit dieser FiBu gefahren werden:

- \* Journale
- \* Kontoauszüge
- \* Aufwands- und Ertragsanalysen
- \* Liquiditätsbilanz
- \* Bilanzübersicht; Vermögens- und Erfolgsbilanz.

Weitere Vorteile des FiBu-Programms liegen in der automatisierten Organisation verschiedener Arbeitsabläufe, zum Beispiel:

- \* automatischer Ausdruck von Umsatzsteuer-Voranmeldungen
- \* Mahnverfahren
- \* automatischer Zahlungsverkehr mit Schecks und Überweisungen.

Nach einem Wirtschaftsprüfer-Gutachten entspricht das von uns angebotene FiBu-System den GOB.

Unsere eigenen Erfahrungen damit gehen auf eine über einjährige Erprobungszeit zurück, so daß wir fundiert beraten können. Die FiBu ist für Betriebe verschiedener Branchen geeignet und kann je nach dem individuellen Bedarf eines Unternehmens modifiziert werden.

# 16-Bit-Software

## CP/M68K

Floppy-Betriebssystem für Geräte mit 68000 oder 68008 CPU. Einschließlich Assembler, C-Compiler, Linker und vielen Dienstprogrammen.

Wie für den Z80, so gibt es auch für den 68000/8 ein Floppy-Betriebssystem, das CP/M68K. Es verhält sich ähnlich wie das CP/M2 und beinhaltet auch weitgehend die gleichen Dienstprogramme. Auch CP/M68K ist aufgeteilt in einen hardwareabhängigen Teil, das BIOS, das auf die ELZET 80- Hardware bezogen ist und das BDOS, welches die „logische“ Schnittstelle zum Anwenderprogramm darstellt. Die Lage der einzelnen CP/M68K-Teilbereiche ist jedoch, anders als beim 8-Bit-CP/M, nicht vorgegeben.

Ein grundsätzlicher Unterschied ergibt sich bei der Behandlung transienter Programme: Da der Beginn des Bereichs für die transienten Programme variabel ist, müssen die Programme in verschiebbarer (relokativer) Form geliefert werden. Der Anwender kann sich häufig benutzte Programme auf den in seiner Hardware benötigten TPA-Start festlegen oder er überläßt dem CP/M bei jedem Aufruf die Verschiebung auf die richtige Adresse. Mit anderen Worten kann man bei der Eingabe zwischen z.B. dem Aufruf einer fertig verschobenen Datei TEST.68K und einer Datei TEST.REL (noch zu verschiebendes Programm) wählen.

Die Adressen bis 400H werden für die Interrupt- und Ausnahmevektoren benutzt, zwei davon werden vom CP/M aktiv benutzt, TRAP2 (Software-Ausnahmevektor 2) für BDOS-Calls (Systemaufrufe) und TRAP3 für BIOS-Calls.

Das CP/M beinhaltet die residenten (nicht zu ladenden) Programme:

DIR (Auflistung Inhaltsverzeichnis)

TYPE (Ausgabe einer Textdatei auf Bildschirm oder Drucker)

ERA (Löschen von Dateien)

REN (Umbenennung von Dateien)

USER (Wechsel auf eine andere Benutzernummer)

SUBMIT (Ausführung von Kettenbefehlen)

Als ladbare .REL-Dateien werden unter anderem mitgeliefert:

ED (Zeilenorientierter Texteditor)

AS68 (68000-Assembler)

LO68 (Binder mit Ausgabeformat .REL oder für eine feste Adresse, allerdings nicht mit der für CP/M benötigten Preamble- siehe RELOC)

LINK (Binder mit Overlay-Bearbeitung)

AR68 (Bibliotheksfunktion für .LIB-Dateien)

RELOC (Reloziert .REL-Datei auf feste Adresse und versieht Ausgabedatei .68K mit Preamble, die Startadresse, Größe, Datenbereiche, Stackgröße etc. spezifiziert)

C?68 (C-Compiler, angelehnt an UNIX, mit Fließkommaarithmetik und Long Integer)

STAT (Diskettenstatistik mit freier Kapazität etc.)

DDT (Debugger)

DUMP (Hex/ASCII-Listfunktion)

SIZE68 (Dateistatistik mit Größe, Aufteilung in Code und Daten)

SEND68 (erzeugt S1/S9-Datei (Motorola-kompatible Hex-Datei))

Das CP/M68K-BIOS ist zugeschnitten auf die CPU68K und FDC3A oder FDC4.

Derzeit steht CP/M68K nur für doppelseitige 5,25" 80-Spur-Laufwerke zur Verfügung, die Anpassung weiterer Formate ist geplant.

## Bitte gewünschtes Diskettenformat angeben!

### CP/M68K-Software

Für Geräte mit dem Betriebssystem CP/M68K sind bereits einige Compiler und Dienstprogramme lieferbar. Bitte fragen Sie an!

Zu den lieferbaren Compilern gehören unter anderem ein CBASIC-68K und PASCAL/MT+68K. Zu den Dienstprogrammen gehören ver-

schiedene Bildschirmeditoren und ein CP/M80-Emulator.

### 8086-Software

Software für unsere Z80/8086 Dual-Prozessor-Systeme.

Zunächst können unsere Kunden natürlich alle Dienstprogramme für den Z80 weiterverwenden, da die 8086-Systeme immer wieder in das Z80-CP/M zurückkehren. So ist der WordStar oder VEDIT Texteditor verwendbar, das

Formatierprogramm und die anderen Disketten-Utilities.

Für die Arbeit auf 8086-Maschinenebene benötigen Sie:

### DR Assembler Plus Tools

8086 Assembler, Linker und SID86 Debugger

Das Assemblerpaket umfaßt einen 8086 Assembler, einen relokativen Makroassem-

bler, einen Binder, den Debugger SID86 und den Crossreferenzer XREF.

### Weitere 8086-Software

Unter CP/M86 sind für fast alle Sprachen Compiler erhältlich. Bitte fragen Sie an!

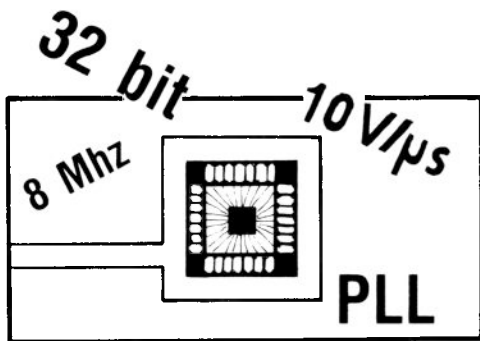
Zum Zeitpunkt der Drucklegung können wir selbst kaum Vergleiche zwischen den einzelnen Compilern ziehen, da sie entweder recht neu sind (in einigen Fällen konnte man die erste Revision „vergessen“, die zweite war erst angekündigt) oder bei uns zu wenig verwendet

wurden. Wir empfehlen daher entweder telefonisch nachzufragen oder sich anhand der Zeitschriftenbesprechungen z.B. in BYTE, kundig zu machen. Wir können fast alle US-Software besorgen, bitte erfragen Sie die aktuellen Preis- und Liefermöglichkeiten.



---

# Technik und Service



## Technik und Service

	Bemerkungen
Technischer Hintergrund S.300	Die Funktion der CPU, Busbelegung, Interrupts, DMA, Banking, Systemschnittstellen, Initialisierung
Service S.317	Was tun im Servicefall?
Geschäftsbedingungen S.318	Das Kleingedruckte
Händleradressen S.321	Ingenieurbüros mit Lagerhaltung

## Der Bus

### Kartenformat

Alle ELZET 80 Computer sind aufgebaut aus Steckkarten im Format 100x160mm, dem sogenannten Europaformat. An einer Schmalseite der Karten befindet sich immer eine Steckerleiste mit 64 Stiften, die in zwei Reihen zu 32 angeordnet sind. Die Reihen sind mit „a“ und „c“ bezeichnet, so daß die Stifte Bezeichnungen wie 7a oder 32c tragen.

### Das Busprinzip

Die verschiedenen Karten in einem Gerät werden durch einen Bus untereinander verbunden. Dieser Bus besteht aus 5 bis 20 Buchsenleisten, die im Abstand von 20,32mm voneinander angeordnet sind. Jeder Stift einer Buchsenleiste ist in der Regel mit dem gleichen Stift der anderen Buchsenleiste verbunden, d.h. daß z.B. alle Stifte 7a geradlinig untereinander verbunden sind. Eine Busplatine kann man mit einer Vielfachsteckdose vergleichen, bei der die Polzahl auf 64 gewachsen ist.

### Montage

Die Steckkarten werden senkrecht auf die Busplatine gesteckt. Meist wird der Bus in einem Alurahmen von ca. 13cm Höhe und 42cm Breite, dem sogenannten Baugruppenträger, montiert, so daß man oft von einer „Rückwandverdrahtung“ spricht. Dabei werden die Buchsenleisten in der Tiefe des Rahmens oben und unten verschraubt. Die Karten werden senkrecht, üblicherweise mit der Lötseite nach links eingesteckt, so daß 1 oben und 32 unten ist, a ist dann links und c rechts.

### Signale

Der Bus beinhaltet acht Leitungen für die Daten, 20 für die Adressen, dabei 16 für den 64K-Basisadressraum und vier für die Bankauswahl. Die meisten übrigen Leitungen sind Steuerleitungen, auf denen die CPU zu erkennen gibt, ob gelesen (/RD) oder geschrieben (/WR) werden soll, ob Speicher (/MREQ) oder Ein-/Ausgabeaußengruppen (/IORQ) angesprochen werden, usw.

### Priorisierungsketten

Eine Z80-Besonderheit sind die Interrupt- und DMA-Ketten, die der Priorisierung bei verschachtelten Interrupts und DMA-Anforderungen dienen. Bei diesen Ketten, also IEI/IEO bzw. BAI/BAO sind, anders als bei den anderen Busleitungen, nicht alle Pins miteinander parallel verbunden, sondern werden auf jedem Steckplatz an einer Stiftposition auf die Karte geführt und von einer anderen weitergeleitet. Man nennt diese Technik durchschleifen. In der englischen Literatur werden diese Ketten als „Daisy-Chains“ bezeichnet.

Durch die Anordnung der Baugruppe im Bus wird ihre Priorität bei Vektorinterrupts bzw. DMA-Anforderungen festgelegt. Nähere Erläuterungen dazu im Kapitel „Interruptbehandlung“.

### Stromversorgung

Die Versorgung der Baugruppen erfolgt ebenfalls durch den Bus. Für die Masseleitung (32a und 32c) und die hauptsächlich verwendete +5V-Spannung (1a und 1c) wurden je zwei Leitungen belegt.

# Der technische Hintergrund

---

## ECB-Bus-Kompatibilität

Der ECB-Bus wurde von der Fa. KONTRON erfunden. Standardisierung und weitgehende Kompatibilität mit Wettbewerbsprodukten gehört zur ELZET 80-Philosophie. So wurde die Busbelegung des ECB-Bus bei Einführung der ersten ELZET 80-Karten übernommen.

Sehr bald erschien es sinnvoll, den Adreßbereich zu erweitern, um über die Erzeugung zusätzlicher Adressen durch Ausgabeports einen Halbleiterspeicher größer als 64K benutzen zu können. Die dazu benötigten vier Leitungen wurden auf Stifte gelegt, die laut damaliger KONTRON-Beschreibung für 16-Bit Prozessoren reserviert waren (z.B. Datenbits 8 bis 15).

Nach dieser Festlegung führte KONTRON die DMA-Priorisierungskette ein, die bei mehr als einer DMA im Gerät notwendig wird. Unglücklicherweise deckte sich diese Kette mit unseren Adreßerweiterungen A17 und A18. Wieder etwas später wurde auch bei KONTRON die Adreßerweiterung eingeführt, allerdings nicht durch Pseudoadressen A16 bis A19 sondern durch dekodierte Signale, die jeweils einen 64K-Block ansprechen.

Ende 1981 wurde dann auch bei uns die Notwendigkeit einer DMA-Priorisierungskette sichtbar, da außer der FDC2 noch weitere Karten mit DMA in Vorbereitung waren. Da die KONTRON-Leitungen bei uns nun aber anderweitig belegt waren, mußten wir neue Stifte wählen.

Weitere Leitungen wurden für ELZET 80-spezifische Funktionen wie VIDEO 80/Speicher-Überlappung oder Bootausblendung definiert.

Generell kann man davon ausgehen, daß es keine Kompatibilitätsschwierigkeiten bei I/O-Karten ohne DMA gibt, was beim Einsatz von Karten anderer Hersteller die Hauptanwendung sein dürfte.

Bei Verwendung von DMA-Karten ist die BAI/BAO-Kette umzulegen, die Verwendung von Speicherkarten anderer Hersteller in Systemen größer als 64K ist ohne größere Modifikationen nicht möglich.

In der Tabelle der Busbelegung sind die von der aktuellen KONTRON-ECB-Belegung abweichenden Stifte durch ein „ # “ gekennzeichnet.

## Elektrische Spezifikation

Die Adreß- und Datenleitungen sowie die abgehenden Steuerleitungen sind mit 3-Zustands-Bustreibern (TRI-State(R)) in LS-TTL-Technologie bestückt, die typisch 40 LS-TTL-Eingänge treiben können. Eingangsseitig belasten die Baugruppen die Busleitungen (bis auf wenige Ausnahmen) mit nur einer LS-TTL-Lasteinheit. Diese Spezifikation gestattet den Aufbau von Geräten mit bis zu 40 Baugruppen.

Die CPU-Steuereingänge und IEI sind für Treiber mit offenem Kollektor vorgesehen und mit Pull-Up-Widerständen bestückt.

## Busbelegung

	a	c	
	+5V 1	1	+5V
	D5 2	2	D0
	D6 3	3	D7
	D3 4	4	D2
	D4 5	5	A0
	A2 6	6	A3
	A4 7	7	A1
	A5 8	8	A8
	A6 9	9	A7
	/WAIT 10	10	--
	/BUSRQ 11	11	IEI
	A18# 12	12	#A19
	+12V 13	13	--
	-12V# 14	14	D1
	-5V 15	15	-15V
	2PHI 16	16	IEO
	A17# 17	17	A11
	A14 18	18	A10
	+15V 19	19	#A16
	/M1 20	20	/NMI
	-- 21	21	/INT
/Boot active#	22	22	/WR
/BAI#	23	23	#/VIDEO BLANK
VCMOS	24	24	/RD
/BAO#	25	25	/HALT
--	26	26	/PWRCL
/IORQ	27	27	A12
/RFRSH	28	28	A15
A13	29	29	PHI
A9	30	30	/MREQ
/BUSAK	31	31	/RESET
MASSE	32	32	MASSE

# = abweichend von KONTRON EBC-Busbelegung

# Busbelegung nach Signalgruppen

Bez.	Stift #	Signal	I	Bez.	Stift #	Signal	I
A 0	5c	A Adresse	0	I /RD	24c	A Lesen	
A 1	7c	A Adresse	1	I /WR	22c	A Schreiben	
A 2	6a	A Adresse	2	I /M1	20a	A 1.Maschinenzyklus	
A 3	6c	A Adresse	3	I /MREQ	30c	A Speicherzugriff	
A 4	7a	A Adresse	4	I /IORQ	27a	A Ein-/Ausgabezugr.	
A 5	8a	A Adresse	5	I			
A 6	9a	A Adresse	6	I /INT	21c	E Interruptanfordg.	
A 7	9c	A Adresse	7	I /NMI	20c	E Vorrang-Interrupt	
A 8	8c	A Adresse	8	I			
A 9	30a	A Adresse	9	I IEI	11c	X Eingang INT-Prioritätskette	
A 10	18c	A Adresse	10	I			
A 11	17c	A Adresse	11	I IEO	16c	X Ausgang dto.	
A 12	27c	A Adresse	12	I			
A 13	29a	A Adresse	13	I /WAIT	10a	E CPU anhalten	
A 14	18a	A Adresse	14	I /HALT	25c	A CPU wartet a.INT	
A 15	28c	A Adresse	15	I /RESET	31c	E CPU rücksetzen	
#A 16	19c	- Adresse	16	I /PWRCL	26c	A Peripherie rücks.	
#A 17	17a	- Adresse	17	I /RFRSH	28a	A Speicherauf-	
#A 18	12a	- Adresse	18	I			
#A 19	12c	- Adresse	19	I			
			I	/BUSRQ	11a	E Busanforderung	
D 0	2c	EA Datenbit	0	I /BUSAK	31a	A Bus frei	
D 1	14c	EA Datenbit	1	I #/BAI	23a	X DMA-Prior.eingang	
D 2	4c	EA Datenbit	2	I #/BAO	25a	X DMA-Prior.ausgang	
D 3	4a	EA Datenbit	3	I			
D 4	5a	EA Datenbit	4	I #/Boot	-	- Unteren Speicher-	
D 5	2a	EA Datenbit	5	I active	22a	- block sperren	
D 6	3a	EA Datenbit	6	I #/Video	-	- Bereich E000H -	
D 7	3c	EA Datenbit	7	I blank	23c	- EFFFH sperren	
			I				
+ 5V	1a,c	Spannung	I	PHI	29c	A Taktfrequenz	
Masse	32a,c	Masse	I	2PHI	16a	2xTakt, n.benutzt	
- 5V	15a	Spannung	I				
+ 12V	13a	Spannung	I				
#- 12V	14a	Spannung	I				
+ 15V	19a	Spannung	I				
- 15V	15c	Spannung	I				

## Zeichenerklärung Spalte \*

E = Eingang auf CPU, A = Ausgang auf CPU,

X = Prioritätskette, - =softwareabhängiges Bussignal

Übrige Leitungen z.Zt. unbenutzt.

Vorsicht! Leitung 14a (-12V) ist meist auf der CPU mit 15a (-5V) kurzgeschlossen, da die Spannung nur für die RS232-Treiber verwendet wird, wobei- 5V üblicherweise ausreicht.

## Z80 CPU

Die folgende Beschreibung soll keine umfassende Erklärung des Prozessors Z80 sein, sondern lediglich einen Überblick geben und die Besonderheiten dieser CPU im Vergleich zu anderen herausstellen. Für Detailinformationen empfehlen wir dringend ein Z80 Datenbuch, das von uns erhältlich ist, besser noch, die „Technical Manuals“ der einzelnen Bausteine.

Der Z80 ist ein 8 Bit-Prozessor, was im wesentlichen heißt, daß er über einen 8 Bit breiten Datenbus verfügt (Bus heißt hier etwa: parallel geführte Signalleitungen). Über diesen Bus empfängt und sendet er Daten, beispielweise den Inhalt einer Speicherstelle oder einer Schnittstelle, der Datenbus ist daher bidirektional.

Der Z80 wählt mit 16 Adreßbits die Speicherstelle, mit der er Daten austauschen will. Durch die zwei Zustände Ein und Aus (High und Low) lassen sich bei 16 Leitungen 65536 Zustände erzeugen, das entspricht dem Sprachgebrauch 64K (1K=1024). Der Z80 kann also 64K Speicherstellen mit je einem 8-Bit Wort (Byte) adressieren. Der 16 Bit „Adreßbus“ geht nur vom Prozessor aus und ist daher unidirektional.

Schließlich verfügt der Z80 über einen dritten Bus, den Steuerbus. Will der Prozessor z.B. auf ein Byte im Speicher zugreifen, so bildet er das richtige Bitmuster auf dem Adreßbus, aktiviert die Steuerbusleitungen MREQ und RD oder WR. Dann findet der Austausch des Datenbytes zwischen Speicher und CPU auf dem Datenbus statt. Mit MREQ (Memory request) sagt die CPU, daß Speicher angesprochen werden soll, mit RD (Read) wird der Datenbus vom Speicher in Richtung CPU geschaltet, mit WR (Write) zum Speicher hin.

Das Steuerbussignal IORQ (I/O request) wird vom Z80 aktiviert, wenn mit Peripherieschnittstellen gearbeitet werden soll (auch hier zusätzlich noch RD oder WR). Durch die Unterscheidung mit MREQ und IORQ kann der

gleiche Adreßbus für Speicher- und Ein-/Ausgabeoperationen verwendet werden, bei E/A-Betrieb werden jedoch nur die unteren 8 Bit des Adreßbusses verwendet, das entspricht 256 Ein-/Ausgabeadressen (Ports). Memory mapped I/O, das ist eine Technik des Ein-/Ausgabezugriffs wie auf den Speicher (Port=Speicherbyte), ist beim Z80 ungewöhnlich. Der Z80 verfügt über einen speziellen Befehlssatz zur Ein-/Ausgabe-programmierung.

Für Unterbrechungen (Interrupts) hat die Z80 CPU zwei Eingänge, einen (sperrbaren) Standardeingang (INT) und die NMI-Leitung, die sofort nach Aktivierung einen Sprung auf Adresse 66H veranlaßt. Zur Interruptbehandlung bei INT-Aktivierung, insbesondere zum Vektorinterrupt IM2, sei auf den entsprechenden Abschnitt verwiesen.

Nach einer Aktivierung der Leitung BUSRQ (Bus request) beendet die CPU den laufenden Befehl und gibt durch das Signal BUSAK zu erkennen, daß der Bus von anderen Einheiten verwendet werden darf. Üblicherweise wird das eine DMA oder ein anderer Prozessor sein. Zur leichteren Verwendung dynamischer Speicherbausteine, die alle zwei Milli-sekunden 128 mal angesprochen werden müssen (sog. Refresh), verfügt die Z80 CPU über eine Einrichtung zum versteckten Refresh. Der Z80 erzeugt während der Zeit der internen Befehlsverarbeitung eine von 128 aufsteigenden Adressen und legt sie zusammen mit dem Steuersignal RFRSH auf den Bus, wo sie von den Speicherkarten verarbeitet werden. Das spart Refresh-Controller auf jeder Speicherkarte.

Intern verfügt der Z80 über alle Register, die auch die 8080 CPU hat, auch die drei 16-Bit-Doppelregister. Unter anderem daher können alle Programme, die für den 8080 geschrieben wurden, ohne Änderungen auf den Z80 übernommen werden. Die lange Tradition und die Menge verfügbarer Software sind die Hauptgründe für die weite Akzeptanz und Verbrei-

## Der technische Hintergrund

tung der Z80 CPU. Der Z80 hat aber zwei zusätzliche 16-Bit-Register (IX und IY) und den gesamten Registersatz schließlich doppelt ('-Registersatz HL', BC' usw.)

Auch softwaremäßig kann der Z80 einiges bieten. Befehle zur Verschiebung ganzer Speicherblöcke, zur Suche eines Bytes im Speicher, zum Transfer eines Datenblocks von und zu I/O-Einheiten sind die auffälligsten. Für

den Programmierer noch interessanter sind die relativen und bedingten relativen Sprünge, die Einzelbitverarbeitung und nicht zuletzt die Arbeit mit vektorisierten Interrupts.

Der Z80 ist lieferbar mit maximalen Taktraten von 2,5, 4, 6 und 8 MHz. Eine Arbeit bei 8 MHz ist aber aufgrund der Busstruktur und der fehlenden Peripherieschaltungen derzeit nicht empfehlenswert.

## Beim Einschalten

Der Z80 erwartet beim Einschalten oder nach RESET auf Adresse 0 ein Programm. Dort müssen zunächst die wichtigen Peripheriebausteine initialisiert werden, z.B. Tastatureingang und Bildschirm, bevor überhaupt ein Befehl eingegeben werden kann.

Das bedeutet, daß für diese Zwecke ein Programm in nicht löschbarem Speicher (ROM) vorhanden sein muß, welches diese Funktionen ausführt.

Bei einem Gerät mit z.B. PROCESS-BASIC in Eprom sind diese Forderungen leicht zu erfüllen. Da beinhaltet der PROCESS-BASIC-Interpreter die Initialisierungsroutinen und startet ab 0. Der RAM-Bereich folgt hinter dem Eprom-Bereich. Wenn jedoch, wie es bei CP/M der Fall ist, gefordert wird, daß der Bereich ab 0 durchgängig bis zur oberen CP/M-Grenze als RAM zur Verfügung steht, müssen besondere Vorkehrungen getroffen werden.

Es gibt zwei prinzipielle Möglichkeiten, ROM auf 0 zu umgehen. Möglichkeit a) ist der Sprung nach RESET (Power-On-Jump), Möglichkeit b) der ausblendbare Bootlader.

Power-On-Jump wird auf der Standard-CPU angeboten. Eingebaute Proms beinhalten einen Sprungbefehl auf eine einstellbare Adresse. Nach Bearbeiten des Sprungbefehls werden die Proms abgeschaltet. Auf der eingestellten Adresse muß ein Initialisierungsprogramm in ROM vorhanden sein. Das ermöglicht RAM ab Adresse 0 bis zur eingestellten Sprungadresse. So ist beispielsweise ein PROCESS-BASIC-Modul bei Adresse 8000H

denkbar, dessen RAM-Bereich bei 0 bis 7FFF angesiedelt ist. POJ müßte dann auf 8000 eingestellt werden.

Möglichkeit b), der Bootlader, ist ein ROM, das auf Adresse 0 angesprochen wird, aber per Programm abgeschaltet werden kann. Diese Version ist realisierbar mit der Standard-CPU und der Minibootkarte, die nichts als dieses ROM und die Abschaltlogik enthält, oder mit der SSB-Karte. Dabei trägt die Bootladelogik Sorge, daß der RAM-Speicher auf Adresse 0 während des ROM-Zugriffs abgeschaltet bleibt. Über die /Boot active- Leitung wird der RAM-Karte mitgeteilt, daß sie nicht reagieren darf. Bei CPU/IEC, CPU/S oder CPU85 ist diese Leitung nicht notwendig, denn hier ist das Bootlade-Eprom integriert und der externe Datenbus wird einfach gesperrt. Üblicherweise wird das Bootprogramm, sei es ein einfacher Lader oder ein komplettes Betriebssystem, zunächst in den oberen RAM-Bereich transferiert und dort angesprungen, wobei die erste Aktion die Abschaltung des Eproms ist. Mit dem Eprom kann natürlich ein POJ simuliert werden, wenn die einzige Instruktion ein Sprungbefehl ist.

In ELZET 80 Geräten mit Floppy wird grundsätzlich mit einem Bootlader gearbeitet. Die Funktionen des „SSM“ sind im Kapitel SOFTWARE beschrieben. Voraussetzung für den Betrieb ist RAM-Speicher von F000 bis FFFF.



# Interruptbearbeitung

Durch einen Interrupt (engl. für Unterbrechung) wird der Prozessor während der Bearbeitung eines Programms von einem Peripheriebaustein unterbrochen. Die Gründe für die Unterbrechung können sehr vielfältig sein, meist signalisiert der Peripheriebaustein, daß er Daten für den Prozessor vorliegen hat oder neue Daten zur Ausgabe benötigt. Die Interruptanforderung wird durch Schalten der INT-Leitung auf Low (0) realisiert. Beim Aufbau von interruptgesteuerten Systemen können Schwierigkeiten durch gleichzeitig auftretende Interrupts entstehen oder bei der Unterbrechung von Interruptbedienprogrammen durch neue Interrupts (sog. Interruptverschachtelung).

## MÖGLICHKEITEN DER INTERRUPTBEDIENUNG

Andere Prozessoren fragen nach der Interruptanforderung eines Peripheriebausteins alle in Frage kommenden Ports nach dem Auslöser ab und bestimmen dann per Programm, ob der Baustein sofort oder später bedient werden soll und wo das Bedienprogramm (Serviceroutine) für den Interrupt steht. Diese Art der Interruptbehandlung ist auch beim Z80 möglich, die sogenannte Interruptbetriebsweise 1 (IM 1).

Besser ausgebaute Systeme arbeiten mit speziellen Interrupt-Steuerbausteinen, die beispielsweise acht Eingänge für Interrupt-

quellen (die Peripheriebausteine) haben, und nach einem programmierbaren Schema bestimmten INT-Quellen Vorrang einräumen. Dem Prozessor wird bei seiner Interruptbestätigung dann durch den Steuerbaustein ein Sprungbefehl auf dem Bus präsentiert, der zur Bedienroutine verzweigt. Diese Betriebsart kann vom Z80 als IM 0 bearbeitet werden.

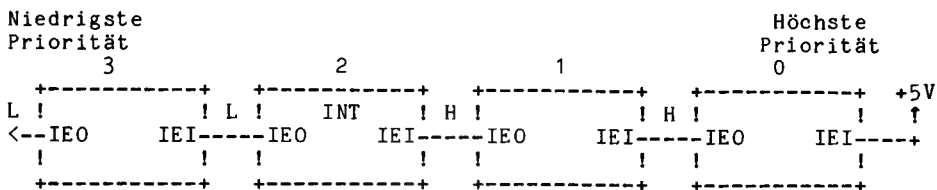
Beim Z80 wird dieser entweder zeit- oder materialaufwendige Priorisierungsprozeß vermieden, wozu die Interruptkette IEI/IEO dient, die auf dem Bus durch jede Karte geschleift wird. Alle Karten lassen sich auf dem Bus so anordnen, daß der IEO (Kettenausgang) mit dem IEI (Ketteneingang) der nächsten Baugruppe verbunden ist.

## DIE PRIORISIERUNGSKETTE

Ein Z80-Peripheriebaustein meldet sich nur dann, wenn sein IEI-Eingang High ist und legt dann IEO auf Low. Die nächste Baugruppe, auf deren IEI der Ausgang dieser Karte geführt ist, kann dann gar keine Interruptanforderung mehr stellen, da der IEI nicht High ist. Erst wenn die Bedienung der Vorrangkarte beendet ist, geht deren IEO wieder auf High und die Folgebaugruppe kann die Interruptbehandlung erwarten.

Anhand des folgenden Beispiels läßt sich die Funktionsweise leicht erläutern.

### Beispiel:



Karte 2 hat eine Interruptanforderung gestellt und die CPU hat eine Interruptbestätigung auf den Bus gelegt (M1 & IORQ). Da IEI von 2 High ist, erkennt der Baustein die Interruptbestätigung als für ihn gültig und legt den Interruptvektor auf den Bus.

Würde Karte 0 oder 1 jetzt einen Interrupt abgeben, so würde der Prozessor das Serviceprogramm für Karte 2 unterbrechen und den Interrupt von 0 oder 1 bearbeiten. Danach würde die Bearbeitung der Serviceroutine für Karte 2 fortgesetzt. Karte 3 könnte keine Interruptanforderung stellen, da ihr IEI-Eingang in allen Fällen Low bleibt. Der Baustein speichert die Interruptanforderung und gibt sein INT-Signal, wenn IEI wieder High wird, d.h. wenn die Bearbeitung aller höher priorisierten Interrupts beendet ist.

Daraus ergibt sich, daß die Priorisierung der Interruptanforderungen durch die Lage auf dem Bus gewählt wird, wobei die Karte Vorrang hat, deren Bestückungsseite ein Ende des Interrupt-Kartenstapels bildet, in der normalen Anordnung also die, die am weitesten rechts steckt. Dabei ist Voraussetzung, daß die IEI/IEO-Kette geschlossen ist, das heißt, daß alle Karten, die einen Interrupt abgeben können, direkt nebeneinander stecken, es darf kein Steckplatz frei bleiben. Ist dies, z.B. wegen einer Karte mit Überhöhe, notwendig, muß auf dem freien Busplatz IEI und IEO verbunden werden.

## **INTERRUPTVEKTOR**

Die Baugruppe, die, durch die Kette festgelegt, zur Zeit die höchste Priorität genießt, legt bei der Interruptbestätigung einen Vektor auf den Datenbus. Der Vektor ist ein Wert zwischen 0 und 127 und wird bei der Initialisierung des Peripheriebausteins dort abgelegt. Aus dem I-Register der CPU (obere 8 Bit) und dem Vektor (untere 8 Bit) wird eine Adresse zusam-

mengestellt, deren Inhalt wiederum die Anfangsadresse der Bedienroutine darstellt. Somit zeigt das I-Register auf eine Vektortabelle mit 128 Einträgen = 256 Byte. Bei ELZET 80 Geräten mit CP/M als Betriebssystem ist das I-Register auf FF initialisiert, damit ist der Anfang der Vektortabelle auf FF00H festgelegt, Interruptbetriebsart ist IM2. Diese Werte dürfen vom Benutzer nicht geändert werden.

## **RÜCKKEHR AUS DER SERVICEROUTINE (RETI)**

Da der Baustein am Ende des Bedienprogramms IEO wieder freigeben (=HIGH) soll, muß er das Ende der Routine erkennen können. Dazu beobachtet jeder Z80-I/O-Baustein den Datenbus und stellt eigenständig fest, wann der Prozessor die Instruktion RETI ausführt. Dazu werden die Steuerleitungen auf /MREQ und /RD überwacht und die Datenleitungen auf aufeinanderfolgendes ED(H) und 4D(H).

In einer Baugruppe können mehrere interruptfähige Z80-Bausteine untergebracht sein. Die IEI/IEO-Kette geht dann auch innerhalb der Karte vom IEO eines Bausteins in den IEI des niedriger priorisierten. Bei Karten, wo dies sinnvoll erschien, ist die Priorisierung auf der Karte durch Jumper zu verändern (z.B. PIO/CTC).

# Interruptbearbeitung

---

## VERSCHACHTELUNGSPROBLEME

Die Verschachtelung von Interrupts ist nicht beliebig weit zu treiben, da die IEI/IEO-Kette eine gewisse Laufzeit hat. Zur Minimierung dieser Zeit ist auf allen ELZET 80 - Karten eine „Look-ahead“-Gatterlogik untergebracht. Ebenfalls kritisch kann die Zeit werden, wenn mehrere verschachtelte Bedienroutinen direkt vor dem RETI stehen, da ein Baustein nur

dann RETI erkennt und verarbeitet, wenn sein IEI high und sein IEO low ist. Kommt das ED schon, bevor lauffzeitbedingt IEI high wird, so wird die Priorisierungskette falsch bedient, was bei folgenden Routinen zu Fehlbedienung führen kann. Generell kann man jedoch davon ausgehen, daß derartige Überlegungen erst bei mehr als 4 Baugruppen angestellt werden müssen.

Zusammenfassend sind bei der Geräteentwicklung hinsichtlich der Interruptbearbeitung die folgenden Punkte zu beachten :

- 1) Die Baugruppen, die Interrupt auslösen sollen, sind so anzuordnen, daß die zeitkritischste Bedienung am höchsten priorisiert wird. Üblicherweise muß FDC oder IEC-Interface (PIO auf CPU/IEC) ganz nach vorne (rechts), der CTC für die Statuszeilenuhr kann ganz nach hinten (links). Im Kartenstapel ist die Bauteilseite der höchstpriorisiertesten Baugruppe sichtbar.
- 2) Zwischen den interruptauslösenden Baugruppen darf keine Leerposition im Bus sein.
- 3) Der IEI der höchstpriorisiertesten Baugruppe muß mit einem Pull-Up-Widerstand auf +5V gelegt sein, bei ELZET 80 Baugruppen ist dies serienmäßig gemacht.
- 4) Das I-Register der CPU muß mit dem Anfang der Vektortabelle geladen werden. Es darf nicht verändert werden (möglichst FF00, also I = FF beibehalten).
- 5) Der Eintrag in der Vektortabelle muß auf den Anfang der Bedienroutine initialisiert werden.
- 6) Die Bedienroutinen müssen vor Freigabe der Interrupts geladen sein. Bei Systemen mit gebanktem Speicher muß zumindest der Einstieg in die Serviceroutine in einem von allen Banks zugänglichen Speicherteil liegen. Möglichst früh innerhalb der Routine sollten Interrupts wieder freigegeben werden (EI).
- 7) Letztlich sind die Peripheriebausteine mit dem Vektor zu laden und auf Interrupt zu programmieren.

# DMA

Eine DMA ist ein Baustein, der spezialisiert ist auf Datenverschiebungen innerhalb des Speichers oder zwischen Speicher und Peripherieschnittstellen.

Aufgrund ihrer Spezialisierung kann die DMA diese Aufgaben sehr viel schneller erledigen, als es die CPU tut. Die DMA erzeugt, wie die CPU, Adreß- und Steuer-signale.

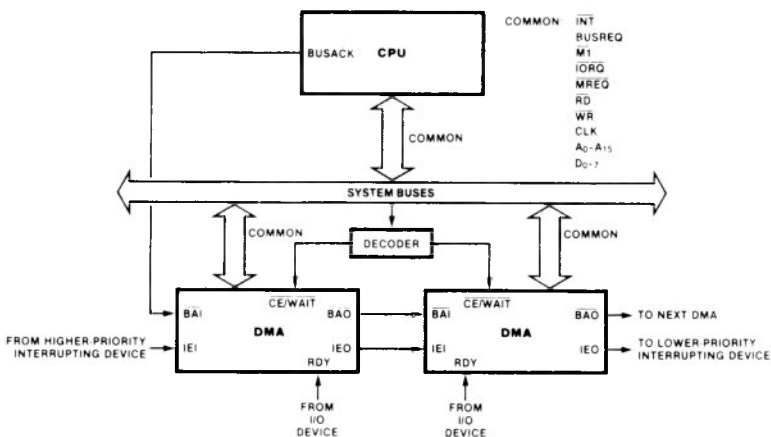
Da die DMA nicht gleichzeitig mit der CPU auf den Bus zugreifen kann, sind Leitungen vorgesehen, die das Zusammenspiel regeln. Die DMA signalisiert zunächst über die /BRQ-Leitung, daß sie den Bus beansprucht. Die CPU antwortet mit einem /BUSAK und schaltet sich vom Bus ab. Nun kann die DMA solange zugreifen, bis sie /BUSRQ wieder zurückzieht. Die DMA hat also höhere Priorität als die CPU.

## BAI/BAO-PRIORISIERUNGSKETTE

Die zwei Leitungen BUSRQ und BUSAK reichen aus, wenn nur eine CPU und eine DMA im Gerät sind. Sind mehrere DMA's in Betrieb, muß geregelt werden, welche die höhere Priorität bekommen soll. Ähnlich wie bei der Interruptpriorisierung weist der ELZET 80Bus eine Kette auf, die eine Rangordnung durch Einstecken der Baugruppen auf aufeinanderfolgenden Steckplätzen ermöglicht. Die Signale heißen BAI und BAO und bedeuten „Bus Acknowledge In bzw. Out“. Ist eine DMA aktiv, so legt sie BAO low, dadurch wird die folgende DMA gesperrt. Mit der BAI/BAO-Kette können auch Subprozessoren priorisiert werden.

Die Anordnung im Kartenstapel entspricht der in der Interruptkette; die Baugruppe, deren Bauteilseite im DMA-Kartenstapel sichtbar ist, hat die höchste Priorität. Auf dieser Karte muß BAI mit BUSAK verbunden werden.

Beispiel für eine Mehrfach-DMA-Verschaltung:



# Bank-Adreßerweiterung

Bekanntlich kann der Z80 insgesamt 64K Speicher ansprechen, wozu er die 16 Adreßleitungen A0 bis A15 benötigt ( $64K=2^{16}$ Byte).

Aufgrund ständig sinkender Speicherpreise wird es für manche Anwendungen sinnvoll, mehr Chips einzusetzen, als der Z80 adressieren kann. Für spezialisierte Aufgaben war es schon vor dem Preisverfall sinnvoll, ständig gleichbleibende Tabellen oder Programme zum schnelleren Zugriff in Eprom ablegen, was jedoch durch den beschränkten Adreßbereich erschwert wurde.

Die Erweiterung des Z80 Adreßbereichs bot sich daher schon sehr früh an und wird im ELZET 80-System realisiert über 4 Pseudo-Adreß-Leitungen, die den Adreßbereich versechzehnfachen (max. 1MByte). Im Kapitel „Der Bus“ wurden bereits die Bank-Adreß-Leitungen A16 bis A19 erwähnt, der Ausdruck Bank kommt aus dem amerikanischen, wo mit ähnlichen Verfahren Speichererweiterung betrieben wird.

Die Bank-Adressen werden über ein 4 Bit-Ausgabeport erzeugt, welches durch einfache Ausgabebefehle gesetzt wird. Das Port kann durch einen Teil einer PIO realisiert werden oder durch ein einfaches TTL-Latch. Verschiedene ältere Multifunktionskarten beinhalteten bereits solche Bank-Ports, aktuell unterstützt die SSB-Karte die Bank-Funktion. In Entwicklung ist eine Baugruppe, die DMA-Transfer zwischen zwei Banks eglichen soll und direkten Transfer von einer Bank zu einem I/O-Port.

Besonders zu beachten sind beim Bank-Betrieb Interrupts, DMA-Zugriffe und VIDEO 80 :

Z80 Vektorinterrupts erwarten an einer festgelegten Stelle im Speicher ihre Vek-

tortabelle und springen dann die dort angegebene Adresse an. Sowohl die Vektortabelle als auch die dort angegebene Adresse müssen in einem Bereich liegen, der von allen Banks aus angesprochen wird. Wir empfehlen den Bereich F000 bis FFFF für diese Zwecke, mit FF00 bis FFFF für die Interruptvektortabelle. Es ist dann Sorge zu tragen, daß eine RAM-Karte im Bereich F000 bis FFFF angesprochen wird, egal wie der Zustand des Bank-Ports ist. Alle anderen Speicherkarten (auf anderen Banks) müssen in diesem Bereich ausgeblendet werden.

Bei unsynchronisierten DMA-Zugriffen, wie sie z.B. bei Ein-/Ausgaben auf eine Serienschnittstelle stattfinden würden, muß der Speicherzugriff entweder in den gemeinsamen (F-)Bereich erfolgen oder die DMA muß wie es auf einer unserer zukünftigen Karten realisiert wird selbst die Bankadresse erzeugen. Andernfalls greift die DMA auf Speicher in der zufällig adressierten Bank zu, mal hier, mal da !

Video 80 liegt „über“ dem Speicherbereich E000 bis EFFF. Durch ein Flipflop auf der Video-Karte wird das Video-RAM auf den Bus geschaltet. Da es dort zu Konflikten mit der Speicherkarte an der gleichen Stelle kommen würde, hat das VIDEO 80-Flipflop noch einen Ausgang auf den Bus (/Video Blank), der einen Video-Zugriff anzeigt. Diese Leitung muß von den Speicherkarten auf allen(!) Banks dekodiert werden, um den entsprechenden Bereich zu sperren. Außerdem darf in dem E-Bereich, egal auf welcher Bank, kein Programmsegment stehen, welches einen Video-Zugriff macht und kein Datenbereich, der ohne Umweg über einen Puffer in das Video-RAM transferiert werden soll. Eine zeichenweise Ausgabe über z.B. CP/M-Calls ist natürlich möglich.

# I/O-System-Adressen

---

Adressen	Baugruppen
0 - 7	CPU
0 - 7	CPU/IEC
0 - 7	CPU/S
0 - 7	CPU85
8 - F	CPU/S und CPU85
<hr/>	
10 - 13	SIO2
14 - 17	SUB86
18 - 1F	E2764 E513
20 - 27	Print
20 - 27	Print/CTC
20 - 27	Print/UHR
20 - 27	Print/IEC (und 78 - 7F)
28 - 2B	Video 80
2C - 2D	SUB100
2E - 2F	Frei
30 - 3f	SIO6
40 - 47	QIC2
48 - 4F	HDC
50 - 5F	GDP9366
60 - 6F	FDC III
70 - 71	APU
72 - 77	Frei
78 - 7F	SCC4/RS422 und IEC von PRINT/IEC
80 - FF	Frei

# Technik

## Belegung der Schnittstellenverbinder

### a) RS232 Serienschnittstelle DB25

Pin	E/A	Beschreibung
2	A	Sendedaten TxD
3	E	Empfangsdaten RxD
4	A	Sendeteil einschalten RTS
5	E	Sendebereitschaft CTS
6	E	Betriebsbereitschaft DSR
7		Signalmasse
8	E	Empfangssignalpegel DCD
15	E	Sendetakt TxC
17	E	Empfangstakt RxC
20	A	Endgerät betriebsbereit DTR
22	E	Ankommender Ruf RI
24	A	Sendetakt zum Modem TxC

1, 9-14, 16, 18, 19, 21, 23, 25 – Nicht belegt

### b) RS422 Serienschnittstelle DB15

Pin	Code	Beschreibung
3	G	Betriebserde
9		DEE Rückleiter
11		DÜE Rückleiter
2	T (A)	Senden TxD
9	T (B)	Senden TxD
4	R (A)	Empfangen RxD
11	R (B)	Empfangen RxD
3	C (A)	Steuern RTS
10	C (B)	Steuern RTS
5	I (A)	Melden CTS
12	I (B)	Melden CTS
6	S (A)	Schrittakt RxTxC
13	S (B)	Schrittakt RxTxC

### c) 3-polige Klinkenbuchse für DIN-TAST

Signal	Kontakt
+5V	Spitze
Signal (*)	Mittelstück
Masse	Steckerkörper

# Der technische Hintergrund

## d) CENTRONICS-Druckerschnittstelle JD36

Signal	JD36
Übernahme (STROBE)	1
Datenbit 1	2
Datenbit 2	3
Datenbit 3	4
Datenbit 4	5
Datenbit 5	6
Datenbit 6	7
Datenbit 7	8
Datenbit 8	9
Bestätigung (ACKN)	10
Warten (BUSY)	11
Papier (PAPER END)	12
Drucker an (SELECT)	13
Druckerpuffer löschen (INPUT PRIME)	31
Fehler (FAULT)	32
Masse	14-30

## e) IEC-Bus Anschluß JD24

Signal	Pin	Signal	Pin
DIO	1	SRQ	10
DIO2	2	ATN	11
DIO3	3	Abschirmung	12
DIO4	4	DIO5	13
EOI	5	DIO6	14
DAV	6	DIO7	15
NRFD	7	DIO8	16
NDAC	8	REN	17
IFC	9	Masse	18-24

## f) Video-Anschluß für Parallelmonitor DB9

Signal	Pin
Masse	1,2
Helligkeit	6 (+)
Video	7 (+)
HSYNC	8 (+)
VSYNC	9 (-)

## g) 34p-JD-Buchse für externen Programmiersockel E2764

Pin 1 des Pfostensteckers auf E2764 wird mit Pin 1 der JD-Buchse an der Rückwand über Flachkabel verbunden, so daß 19(JD) und 36(JD) frei bleiben. Die Pfostenkupplung des Anschlußkabels zum Sockel muß so an der Programmiersockel-Frontplatte befestigt werden, daß Ader 1 nach unten zeigt.



# Beispiel-Portinitialisierungen

'ELZET-80 typische IO-Treiber' MACRO-80 3.44 09-Dec-81 PAGE 1

```

.z80
; *****
; * Ein/Ausgabeinitialisierung fuer ELZET-80 Systemkarten
; * als Beispielsdatei
; *
; * Raoul O. Koerber, Detmold 852903
; *****

; *****
; ; Portadressen
; *****

; SCC CPUZ85

0000      sccbc   equ    0      ; Kontrollport B Terminal/Tastatur
0001      sccbd   equ    1      ; Datenport B
0002      sccac   equ    2      ; Kontrollport B AUX oder Drucker (Seriell)
0003      sccad   equ    3      ; Datenport B

; SIO CPU-IEC

0006      siobc   equ    06h    ; Kontrollport B Terminal/Tastatur
0007      sioc   equ    07h    ; Kontrollport A AUX oder Drucker (Seriell)
0004      siobd   equ    04h    ; Datenport B
0005      sioad   equ    05h    ; Datenport A

; VIDEO-80

0028      v80tog  equ    28h    ; Video80 Toggle-Port
002A      v80reg  equ    2ah    ; Video80 Register Port
002B      v80fil  equ    2bh    ; Video80 Portinhalt

; Parallell-Drucker

0024      pcont   equ    24h    ; P-Drucker Kontrollport
0025      pdat   equ    25h    ; P-Drucker Datenport
0026      pinia   equ    26h    ; Pio Initport A
0027      pinib   equ    27h    ; Pio Initport B

; *****
; ; Initialisierung
; *****

0000'      iprint:

; Initialisierung des Druckers

0000'      21 0031'      ld      hl,init1      ; Zeiger auf INIT-String
0003'      46           ld      b,(hl)        ; Zaehler
0004'      23           inc     hl           ; Zeiger auf PORT-Adresse
0005'      4E           ld      c,(hl)       ; .. in Register <C>
0006'      23           inc     hl           ; Zeiger auf Daten
0007'      7E           ld      a,(hl)       ; .. in Register <A>
0008'      ED 79       out     (c),a        ; .. ausgeben
000A'      10 F8      djnz   ipr1          ; Schleife bis fertig
000C'      C9         ret

; Initialisierung der SIO

000D'      21 0040'      isio:  ld      hl,init2
0010'      01 2A00     ld      bc,ilen2 shl 8 * siobc ; Kanal B
0013'      ED B3      otir
0015'      C9         ret

```

```

; Initialisierung des SCC
0016' 21 0047'      iscc:  ld      hl,init3      ; Zeiger auf INIT-String
0019' 01 1A00      ld      bc,ilen3 shl 8 + sccbc ; Kanal B
001C' ED B3        otir
001E' C9           ret
; Initialisierung der VIDEO-80
001F' 21 0061'      iv80:  ld      hl,init4      ; Zeiger auf Initstring
0022' AF           xor      a ; A=0
0023' D3 2A        iv80l:  out     (v80reg),a ; Register adressieren
0025' 08           ex      af,af' ; Register austauschen
0026' 7E           ld      a,(hl) ; Daten lesen
0027' D3 2B        out     (v80fil),a ; An Register uebergeben
0029' 23           inc     hl ; Zeiger
002A' 08           ex      af,af' ; Register austauschen
002B' 3C           inc     a ; Registeradresse+1
002C' FE 10        cp      ilen4 ; fertig ?
002E' 20 F3        jr      nz,iv80l ; .. weiter wenn nicht
0030' C9           ret
; *****
; INIT-Daten
; *****
0031' 07           init1:  db      pilen
0032' 27 0F        init12: db      pinib,00001111b ; PIO B auf AUSGABE
0034' 27 07        db      pinib,00000111b ; ohne Interrupts
0036' 26 07        db      pinia,00000111b ; PIO A auch ohne Interrupts
0038' 26 CF        db      pinia,11001111b ; PIO A in BITMODE
003A' 26 BC        db      pinia,10111100b ; Maske
003C' 24 3C        db      pcont,00111100b ; Strobe auf NULL
003E' 24 3F        db      pcont,00111111b ; Strobe auf HIGH
0007          equ     ($-init12)/2
; CPU-IEC Kanal <B>
0040' 18           init2:  db      18h ; Reset SIO
0041' 14 CC        db      14h,11001100b ; Kanal 4 Clk 64,2Stopbit
0043' 13 C1        db      13h,11000001b ; Kanal 3 8Bit Rx enable no Auto
0045' 15 EA        db      15h,11101010b ; Kanal 5 8Bit TX enable DTR,RTS
0007          equ     $-init2
; CPU85SC Kanal <B>
0047' 01 00        init3:  db      01,0 ; und sonstiges
0049' 02 00        db      02,0 ; kein IV
004B' 03 C1        db      03,11000001b ; 8Bit,Rx enable,no auto
004D' 04 0C        db      04,00001100b ; *clk,2Stopbits,no Parity
004F' 05 6A        db      05,01101010b ; no DTR,8Bit,Tx en, RTS
0051' 06 00        db      06,0 ; kein sync
0053' 07 00        db      07,0 ; kein sync mode
0055' 0A 00        db      10,0 ; oder special sync
0057' 0B 56        db      11,01010110b ; no Xtl,RX-TX=BRG,TC=OUT von BR
0059' 0C 7E        db      12,7eh ; Baudrate=9600
005B' 0D 00        db      13,0 ; HIGH Baudrate=0
005D' 0E 01        db      14,1 ; zulassen Baudrategenerator
005F' 0F 00        db      15,0 ; kein IE
001A          equ     $-init3
; VIDEO-80 6845
0061' 77           init4:  db      77h ; H Total
0062' 50           db      80 ; Spalten
0063' 60           db      60h ; H-Sync Position
0064' 09           db      09h ; H-Sync Breite
0065' 1B           db      1bh ; V-Sync Total
0066' 00           db      0 ; Scan
0067' 19           db      25 ; Zeilen
0068' 19           db      19h ; V-Sync Position
0069' 00           db      0 ; kein Interlace
006A' 0B           db      0bh ; max Scan
006B' 60           db      60h ; Cursor
006C' 0B           db      0bh ; Cursor Laenge
006D' 0000 0000   dw      0,0 ; Cursor Reg, Lightpen Reg
0010          equ     $-init4

```

```

; *****
; Eingabestatus
; *****

; Wenn Zeichen anliegt zurueck mit <A> = FF
; andernfalls <A> = 0 und Z-Flag gesetzt
; Gueltig fuer SCC und SIO ( Portadressen beachten!)

0071' DB C0      consist: in   a,(sccbc)      ; Status
0073' 0F         rrca          ; Zeichen ?
0074' 9F         sbc          a,a
0075' C9         ret

; *****
; Ausgabestatus
; *****

; Wenn Zeichen ausgegeben werden kann zurueck mit <A>=FF
; andernfalls <A> = 0 und Z-Flag gesetzt
; Gueltig fuer SCC und SIO ( Portadressen beachten )

0076' DB 00      consist: in   a,(sccbc)      ; Status
0078' 0F         rrca
0079' 0F         rrca
007A' 0F         rrca
007B' 9F         sbc          a,a
007C' C9         ret

; Druckerstatus (Parallell)

007D' DB 24      lststa: in   a,(pcont)      ; Status
007F' 2F         cpl          ; Readybit = 1
0080' E6 10      and         00010000b      ; Maskiere Busybit
0082' C8         ret          z            ; ... nicht bereit
0083' F6 FF      or          -1            ; A=FF und NZ
0085' C9         ret

; *****
; Eingabe
; *****

; Zeichen wird in <A> uebergeben
; Gueltig fuer SIO und SCC (Portadressen beachten)

0086' CD 0071'   conin: call   conist        ; liegt was an ?
0089' 28 FB      jr          z,conin        ; Schleife, wenn nicht
008B' DB 01      in          a,(sccbd)      ; Daten lesen
008D' E6 7F      and         01111111b      ; Paritybit maskieren
008F' C9         ret

; *****
; Ausgabe
; *****

; Zeichen wird in <C> uebergeben und in <A> zurueckerwartet
; Gueltig fuer SIO und SCC (Portadressen beachten)

0090' CD 0076'   conout: call  conost        ; Status
0093' 28 FB      jr          z,conout       ; Schleife, wenn nicht bereit
0095' 79         ld          a,c           ; Zeichenuebergabe
0096' D3 01      out         (sccbd),a
0098' C9         ret

; Drucker

0099' CD 007D'   list:  call   lststa        ; Status
009C' 28 FB      jr          z,list         ; Schleife, wenn nicht
009E' 79         ld          a,c           ;
009F' D3 25      out         (pdat),a      ; Ausgabe
00A1' 3E FE      ld          a,11111110b    ; Strobe
00A3' D3 24      out         (pcont),a     ; ausgeben
00A5' 0F         rrca          ; Stobe
00A6' D3 24      out         (pcont),a     ; zuruecksetzen
00A8' 79         ld          a,c           ; Rueckgabe des Zeichen in <A>
00A9' C9         ret

```

USW...

# Service

Wir unterhalten für die Instandsetzung unserer Produkte im Fehlerfall eine Serviceabteilung. Auch dort versuchen wir kostengünstig zu arbeiten, weswegen wir Sie bitten, die folgenden Reparaturbedingungen zu beachten, deren Anerkennung wir zur Annahme einer Reparatur voraussetzen:

## a) Hardware

Bitte beschreiben Sie den Fehler möglichst genau. Fehlerangaben wie „geht nicht“ oder „keine Funktion“ verteuern und verlängern die Reparatur unnötig. Außerdem ist die Wahrscheinlichkeit groß, eine defekte Baugruppe zurückzuhalten, wenn uns der Fehler nicht bekannt ist.

Beschreiben Sie die Begleitumstände, unter denen der Fehler auftritt. Dazu zählen:

Verwendete sonstige Hardware

Spannungsversorgung

Sonstige Fehlfunktionen des Geräts oder unerklärliche Effekte.

Eingesetzte Software, auch Betriebssystem oder Interpreter, möglichst mit einem Beispielprogramm, bei dem der Fehler auftritt.

Wenn Sie Modifikationen auf den Baugruppen vorgenommen haben, machen Sie sie bitte wieder rückgängig. Anderenfalls kann es notwendig werden, die Modifikation bei uns kostenpflichtig zu entfernen. Wenn Leiterbahnen aufgetrennt wurden, bitte dokumentieren!

Bei Rasterfeldaufbauten oder ähnlichen Erweiterungen bitten wir um ein Schaltbild dieser Modifikationen.

Bei Einsendung von Geräten bitte die Originaldisketten des Betriebssystems mit-schicken.

Wenn Sie selbst bereits Reparaturversuche vorgenommen haben, schreiben Sie bitte einige Notizen dazu auf, was Sie bereits überprüft haben.

## b) Software

Softwarefehler müssen grundsätzlich schriftlich bemängelt werden, unter Beifügung der folgenden Unterlagen:

Maschinenlesbares Beispielprogramm mit Kommentaren.

Bedingungen unter denen der Fehler auftritt.

Angabe der Kartenkonfiguration.

Seriennummern und Revisionsnummern der Software.

Bei Floppys: Anzahl und Typ der Laufwerke

Beteiligte Peripheriegeräte.

## c) Generell:

Vor Einsenden einer Baugruppe die Betriebsspannungen überprüfen. Nachschauen, ob alle interruptgebenden Karten ohne Lücke nebeneinanderstecken. Eingesandte Teile bitte mit Ihrem Namen markieren.

Geben Sie bitte eine Telefonnummer für Rückfragen an, ggf. mit dem Namen des Bearbeiters, die Einkaufsabteilungen wissen meist wenig zu Schnittstellenproblemen zu sagen.

Sollten Sie eine Reparatur während der Garantiezeit einsenden, so benötigen wir Rechnungsnummer und -datum (möglichst eine Kopie).

Senden Sie bitte alle Reklamationen frei Haus. Wir verweigern die Annahme unfreier Sendungen.

Wir hoffen, daß Sie unsere Serviceabteilung nicht benötigen!

# Allgemeine Geschäftsbedingungen

---

1. Unsere Allgemeinen Geschäftsbedingungen sind wesentlicher Bestandteil aller Verträge mit unseren Kunden. Entgegenstehende Einkaufsbedingungen sind unwirksam, auch wenn wir diesen nicht ausdrücklich widersprechen. Sollte ein Teil unserer AGB's unwirksam sein, so wird die Gültigkeit der übrigen Bedingungen dadurch nicht berührt.
2. Sofern keine anderslautenden schriftlichen Vereinbarungen getroffen wurden, sind unsere Angebote stets unverbindlich und freibleibend. Die Verträge kommen erst mit der Ausführung der Lieferung oder der ersten Teillieferung zustande, da in der Regel eine schriftliche Auftragsbestätigung nur auf ausdrücklichen Wunsch des Käufers erfolgt.
3. Die in Angeboten, Katalogen und Anzeigen genannten Preise beinhalten bereits die gesetzliche Mehrwertsteuer, sofern sie nicht eindeutig mit „Preise zuzgl.(excl.) MwSt“ gekennzeichnet sind oder beide Preise angegeben sind. Bei einer Mehrwertsteueränderung gilt der Nettopreis. Im Übrigen behalten wir uns Preisänderungen während der Laufzeit unserer Kataloge vor.
4. Die Lieferung erfolgt in unseren Geschäftsräumen oder per Versand. Uns bekannte Kunden beliefern wir auf offene Rechnung. Wir behalten uns jedoch die jederzeitige Umstellung auf Nachnahmelieferung vor. Die Versandlieferungen erfolgen zu Lasten und Gefahr des Bestellers, auf ausdrücklichen Wunsch jedoch auch versichert. Wir sind berechtigt, in den Fällen höherer Gewalt und bei verzögerter Lieferung durch unsere Lieferanten ganz oder teilweise vom Vertrag zurückzutreten oder nach eigenem Ermessen die Lieferung und die Dauer der Behinderung hinauszuschieben. Beiderseitige Schadenersatzansprüche sind in dem Falle ausgeschlossen. Jedwede Konventionalstrafen sind ausgeschlossen. Transportschäden müssen sofort der Post, UPS, der Bahn oder dem Spediteur gemeldet und entsprechend dokumentiert werden. Verpackung und Transport berechnen wir zu Selbstkosten. Zum Zwecke der Rechnungsvereinfachung sind wir berechtigt, die Versandkosten verursachungsgerecht zu pauschalieren. Leihemballagen werden nicht berechnet, wenn sie innerhalb von 14 Tagen für uns kostenfrei zurückgeschickt werden.
5. Lieferungen auf offene Rechnung sind sofort zu zahlen. Abweichende Zahlungsziele bzw. die Zahlung per Wechsel bedürfen eines vorherigen Vertrages. Bei Überschreitung des Zahlungstermines berechnen wir Verzugszinsen. Der Zinssatz richtet sich nach dem Sollzinssatz unserer Hausbank zum Zeitpunkt des Verzuges. Der Käufer ist nicht berechtigt, wegen Gewährleistungsansprüchen den Kaufpreis zurückzuhalten oder mit nicht anerkannten und rechtskräftig festgestellten Gegenforderungen aufzurechnen oder ein Zurückbehaltungsrecht geltend zu machen.
6. Rückgaben mängelfreier Sendungen werden von uns nicht zur Gutschrift angenommen, es sei denn mit unserem vorherigen Einverständnis. Wir sind berechtigt, für Rücksendungen und unberechtigte Stornierungen eine Kostenbeteiligung von 5% bis 30% des Warenwertes zu berechnen. Software, Sonderangebote und Gebrauchtgeräte sind in jedem Fall von der Rückgabe ausgeschlossen. Die Rücksendung hat per Einschreiben für uns kostenfrei und in einwandfreiem Zustand zu erfolgen. Das Versandrisiko trägt der Rücksender.

- 7 Sofort nach Ablieferung müssen erkennbare Mängel schriftlich gerügt werden. Verborgene Mängel müssen unverzüglich nach der Entdeckung schriftlich gerügt und begründet werden. Nach Ablauf von 10 Tagen nach Erhalt der Ware ist die Geltendmachung jedweder Mängel ausgeschlossen. Der bemängelte Gegenstand ist nach unserer Aufforderung sorgfältig in Originalverpackung kostenfrei an uns zur Überprüfung einzusenden. Bei berechtigten und rechtzeitigen Beanstandungen erfolgt nach unserer Wahl eine Nachbesserung, kostenloser Warenumtausch oder eine Warengutschrift gegen Rückgabe der Ware. Wenn diese Möglichkeiten ausscheiden, kann der Käufer vom Vertrag zurücktreten oder den Kaufpreis mindern. Weitergabe der Schadensersatzansprüche sind ausgeschlossen.
- 8 Unsere Gewährleistung beträgt 6 Monate, vom Tag des Kaufes an gerechnet. Sie erstreckt sich sowohl auf die Arbeitsleistung als auch auf den kostenlosen Ersatz defekter Teile. Davon ausgenommen sind branchenüblich Leistungs- und Treiberbausteine in Halbleitertechnologie, Verbrauchsmaterial und Schäden, die auf Fehlbedienung, Eingriffe in Baugruppen oder Geräte zurückzuführen sind sowie durch Überlastung von Ein- oder Ausgängen verursacht werden. Die Kostenübernahme für die Fehlersuche durch unsere Kunden ist selbst dann ausgeschlossen, wenn wir den Fehler verschuldet haben. Telefonische Fehlersuchvorschläge durch unsere Kundenberater sind keine Aufforderung zum Eingriff in Geräte und Baugruppen. Bei Sonderangeboten und Sonderaktionen ist jede Art Gewährleistungshaftung ausgeschlossen.
- 9 Unsere Lieferungen erfolgen bis zur endgültigen Zahlung sämtlicher Forderungen durch den Käufer ausschließlich unter Eigentumsvorbehalt. Ein Eigentumserwerb des Käufers an der Vorbehaltsware gemäß § 950 BGB im Falle der Weiterverarbeitung der Vorbehaltsware zu einer neuen Sache ist ausgeschlossen. Eine Verarbeitung durch den Käufer ändert das Eigentumsrecht nicht. Eine Verarbeitung mit einer anderen, uns nicht gehörenden Sache durch den Käufer begründet für uns das Miteigentum an der neuen Sache im Verhältnis des Wertes der Vorbehaltsware zu den anderen verarbeiteten Waren. Verkauft der Käufer die Vorbehaltsware, so wird die Forderung des Verkäufers der Vorbehaltsware bereits jetzt für den Fall an uns abgetreten, daß die Kaufsumme nicht im Rahmen eines ordnungsgemäßen Geschäftsverkehrs an uns gezahlt wird. Wird die Vorbehaltsware mit anderen uns nicht gehörenden Waren verkauft, so gilt die Forderung in dem Verhältnis an uns abgetreten, das dem zum Zeitpunkt des Verkaufs bestehenden Wertverhältnis unseres Eigentums an der Vorbehaltsware zu den übrigen Waren entspricht. Wir werden unsere Forderungen solange nicht selbst einziehen, solange der Käufer seinen Zahlungsverpflichtungen ordnungsgemäß nachkommt. Sind unsere sämtlichen Forderungen aus der Geschäftsbeziehung bezahlt, geht das Eigentum an der Vorbehaltsware ohne weitere Willenserklärungen unsererseits auf den Käufer über. Bei Zahlungsverzug des Käufers sind wir berechtigt, die Vorbehaltsware zurückzufordern. Diese Rückforderung gilt jedoch nicht als Rücktritt vom Vertrag.
- 10 Der Erfüllungsort ist stets der Ort der Lieferung. Der Gerichtsstand ist für beide Teile Osnabrück.

# Unsere Schwesterfirmen:

Die NDR-Schulfernsehreihe unter dem Titel »**Mikroelektronik**« führt in 26 Folgen vom Z80 Einplatinencomputer für Steuerungen bis hin zum 16-Bit-Prozessor (68008) mit Vollgrafik.

## Der NDR-Klein Computer

der dabei aufzubauen ist, eignet sich hervorragend für Lernzwecke in Schulen, Weiterbildungsanstalten und für die innerbetriebliche Schulung.

Die

### **ELEKTRONIKLADEN**

*Mikrocomputer GmbH & Co. KG*

*Eggestraße 70*

**4930 DETMOLD 18**

**Tel. 05232/81 71**

liefert Leiterplatten, Komplett-Bausätze und Fertigeräte. Eine ausführliche Broschüre erhalten Sie kostenlos auf Anforderung.

Auf Hochfrequenzbauteile spezialisiert ist die

### **ELEKTRONIKLADEN**

**Bauteilvertriebs-GmbH**

**Hammer Str. 157 · 4400 Münster**

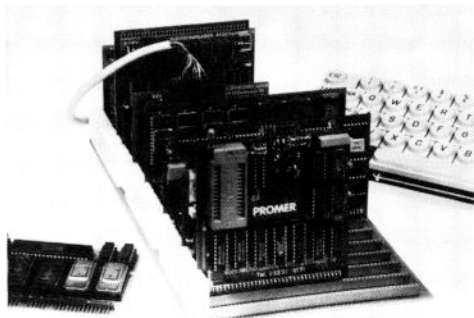
**Telefon 02 51 / 79 51 25**

mit Ladengeschäft und Versandhandel.

Besonders interessant für industrielle Anwendungen ist das Import-Programm an Eisenpulver- und Ferrit-Ringkernen der Fa.

**AMIDON**  
*Associates, INC.*

Ferner sind schwer beschaffbare Glimmerkondensatoren und -trimmer, Fertigfilter, Quarze und Quarzfilter im Angebot. ein ausführlicher Katalog ist gegen Schutzgebühr erhältlich.



Folgende Ingenieurbüros unterhalten  
ein Lager mit ELZET 80 - Baugruppen  
und Geräten:

ESmed GmbH  
Fehlerstraße 5  
1000 Berlin 41  
Tel. 030 / 85 11 900

Meditec-Data GmbH  
Villastraße 9  
7000 Stuttgart 1  
Tel. 0711 / 26 11 59

MEK GmbH  
Düppelstraße 71  
2300 Kiel 1  
Tel. 0431 / 80 42 20

PTL GmbH  
Schulstraße 28  
8000 München 19  
Tel. 089 / 16 99 77

GMS mbH  
Marquardstraße 62  
6000 Frankfurt 90  
Tel. 069 / 78 87 52

Schweiz:  
Bernhard-Elektronik  
Aarauer Straße 20  
CH - 5734 Reinach AG  
Tel. 064 / 71 69 44



# ELZET 80

Mikrocomputer GmbH & Co. KG

Wilhelm-Mellies-Straße 88

D-4930 Detmold 18

Tel. 052 32 - 8131 · Tx. 931473 elzet d

