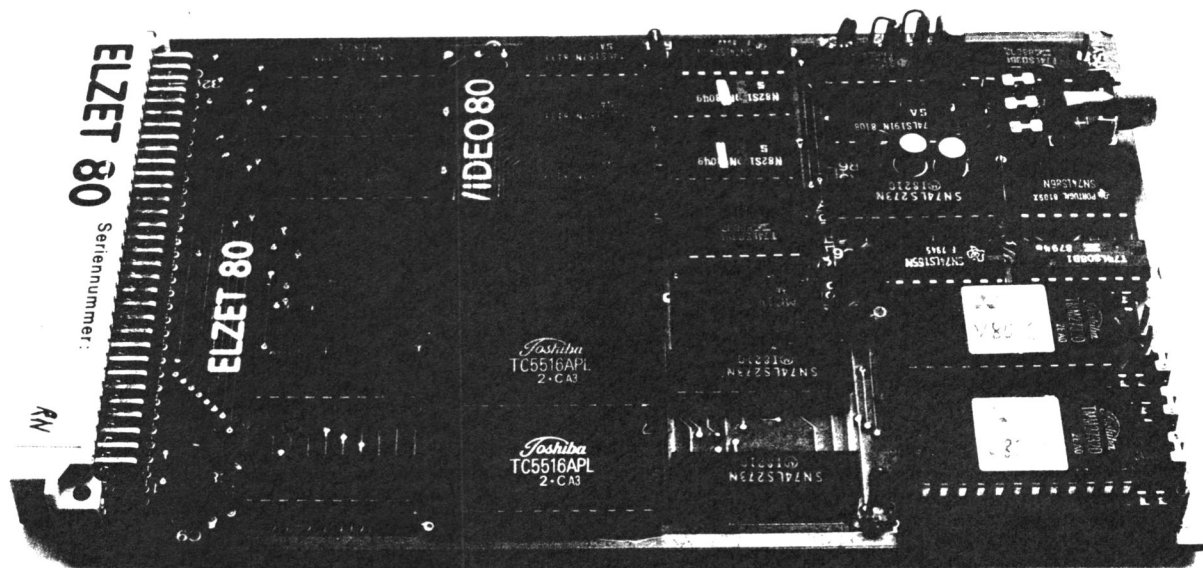


VIDEO 80



Bildschirminterface für 25 Zeilen zu 80 Zeichen  
mit Attributspeicher für Blinken, Invers, Zeichensatz uvm.

=====

**ELEKTRONIKLADEN**  
**Giesler & Danne GmbH & Co.KG**  
W. Mellies Str. 88 · 4930 DETMOLD 18  
Telefon: 05232 - 8131  
Telex: 931473 laden d  
Geöffnet Mo - Fr 9-17h u.n. Vereinbarung

**ELZET 80**

## Bildschirminterface für 25 Zeilen zu 80 Zeichen

---

ELZET 80 VIDEO 80 ist ein busparalleles Video-Interface mit 4K CMOS-RAM als Bildschirmspeicher und 4 bis 16 K Zeichengeneratoren. Über eine spezielle Ausblendlogik kann auf VIDEO 80 wie auf einen Speicherbereich zugegriffen werden, obwohl es keinen RAM-Bereich blockiert.

VIDEO 80 hat eine große Zeichenmatrix mit 12x8 Bildpunkten, standardmäßig US und deutschen Zeichensatz und 160x100 Punkte Grafik.

Jedem Zeichen können Attribute wie Blinken, halbe Helligkeit, Negativdarstellung, Unterdrücken etc. zugeordnet werden, außerdem ist einer von acht Zeichensätzen zeichenweise verschieden wählbar. Der Eprom Zeichengenerator kann vom Kunden selbst erweitert werden.

ELZET 80 VIDEO 80 ist aufgrund der großen Darstellungsmatrix von 80x25 und dem prinzipbedingten schnellen Zugriff (Speicher-Blocktransfer) hervorragend geeignet für Anwendungen wie Textverarbeitung, Programmerstellung mit bildschirmorientierten Editoren und Ausgabe von beschrifteten Diagrammen im kommerziellen Bereich.

## Bildschirminterface für 25 Zeilen zu 80 Zeichen

---

### Schaltungsbeschreibung

VIDEO 80 verfügt über einen eigenen RAM-Speicher mit je 16 Bit pro Zeichen, 8 für das ASCII-Äquivalent des Zeichens selbst, 8 Bits für die Zeichenattribute. Insgesamt stehen daher  $2000 \times 16 \text{ Bit} = 4\text{kByte}$  Bildspeicher zur Verfügung. Der Speicher wird vom Bildprozessor 6845 adressiert und gibt die gespeicherten Daten unter Zuhilfenahme der Zeichengeneratoren als Bildsignal aus.

Die Zeichensätze sind in Eproms abgelegt. Es stehen zwei Eprom-Plätze zur Verfügung, die mit 2716, 2732 und 2764 bestückt werden können, entsprechend einem, zwei oder vier Zeichensätzen pro Eprom.

Der Inhalt von drei Attributbits entscheidet, welcher der acht möglichen Zeichensätze angesprochen wird. Da die Auswahl zeichenweise geschieht, können deutscher und amerikanischer Zeichensatz, Semigrafik und Sonderzeichen beliebig nebeneinander stehen.

Die fünf weiteren zur Verfügung stehenden Attributbits ermöglichen, ebenfalls auf Basis einzelner Zeichen :

Blinken

Negativdarstellung schwarz auf weißem Hintergrund

Halbe Helligkeit

Zeichen im Bildspeicher, aber nicht dargestellt

Zeichen schreibgeschützt (Softwareflag)

## Bildschirminterface für 25 Zeilen zu 80 Zeichen

---

Die Attribute können beliebig gemischt werden, so daß z.B. ein blinkendes "Ä" aus dem zweiten (deutschen) Zeichensatz schwarz auf grauem Hintergrund (halbe Helligkeit, negativ) erscheint.

Für Programme wie Textprozessoren, die direkten Zugriff auf ein Video-RAM ermöglichen, ist optional über Brücken auf der Karte das 7. Bit mit einem Attribut zu belegen (halbe Helligkeit oder Negativdarstellung). Das ermöglicht zumindest die Ausnutzung eines Teils der VIDEO 80-Fähigkeiten ohne große Änderungen an einem zugekauften Programm. Zusätzlich bleibt natürlich die Möglichkeit, vor Aufruf des Programms den Attributspeicher auf eine Grundeinstellung zu setzen (z.B. auf deutschen Zeichensatz).

Standardmäßig wird VIDEO 80 ausgeliefert mit zwei Eproms 2732 als Zeichengeneratoren, programmiert mit Standard-ASCII, deutschem Zeichensatz (Prom 3) und Semigrafik (untere Hälfte Prom 4). Die obere Hälfte des zweiten Eproms ist zum Zeitpunkt der Drucklegung noch leer und kundenprogrammierbar.

Der Semigrafik-Zeichensatz unterteilt das 12x8 Zeichenfeld in 8 Blöcke (vier vertikal, zwei horizontal) und ermöglicht so eine Blockgrafik mit einer Auflösung von 160x100 Punkten im 80x25 Bildschirmfeld. Plot-Programme sind derzeit zum Einbinden in PASCAL/MT+ (ERL-Files) erhältlich, weitere Unterstützung der Semigrafikfunktionen ist nachfrageabhängig.

## Bildschirminterface für 25 Zeilen zu 80 Zeichen

---

VIDEO 80 ist adressiert auf E000 mit dem Attributspeicher, auf E800 mit dem Zeichenspeicher, denn obwohl das RAM für den 6845 als 2K x 16 organisiert ist, muß der Z80 in zwei 8-Bit-Operationen zugreifen.

Um nicht wertvollen Speicherplatz zu verschwenden, gleichzeitig aber Block-Transfer zu ermöglichen, enthält VIDEO 80 eine Ausblendlogik, die mit der 64K-Speicherkarte, mit der 256K-Speicherkarte und allen zukünftigen Speichern zusammenarbeitet. Über einen Out-Befehl an VIDEO 80 (Port 28) wird ein /VIDEO-BLANK Signal auf Busleitung 23c erzeugt, das bei Verwendung eines speziellen PROM's auf der 64K-Karte diese im Bereich E000 bis EFFF sperrt. Gleichzeitig wird Z80-Zugriff auf den Bildspeicher gestattet (über Multiplexer), bei Zugriffskonflikten erzeugt die Karte ein WAIT-Signal zur Prozessorsynchronisation.

Eine VIDEO Schreib- oder Leseoperation sieht also üblicherweise so aus:

(HL zeigt auf Cursorposition, A enthält Zeichen)

```
OUT (28H), A      ; Fenster öffnen
LD (HL), A        ; Zeichen einschreiben
OUT (28H), A      ; Fenster schließen
RET
```

## Bildschirminterface für 25 Zeilen zu 80 Zeichen

---

Sollen Attribute mit gesetzt werden, ist folgende Routine denkbar:

(HL zeigt auf Cursorposition, A enthält Zeichen, B enthält das Attributbyte)

```
EX   HL, DE
LD   HL, -800H      ; Offset des Attributspeichers
ADD  HL, DE        ; HL=Attributsp., DE=Zeichensp.
OUT  (28H), A      ; Fenster öffnen
LD   (HL), B       ; Attribut laden
LD   (DE), A       ; Zeichen laden
OUT  (28H), A      ; Fenster schließen
RET
```

Der Programmteil bei geöffnetem Fenster soll so kurz wie möglich sein, da die Prozessor/Videoprozessor-Synchronisation über WAIT erfolgt.

Der Bereich E000-EFFF wurde gewählt, um bei CP/M den vollen 64K-Speicherplatz ausnutzen zu können. Dann kann man CP/M nämlich so legen, daß BDOS (der Disk-Handler), welches bei Video-Zugriffen nicht benötigt wird, im E-Bereich liegt.

Der Bildschirmprozessor 6845 erzeugt neben der Speicher- und Zeichengeneratoradressierung auch die Video-Signale HSYNC und VSYNC, die über Verstärker- und Mischstufen wahlweise ein BAS-Signal als Video-Ausgang erzeugen oder für Monitoren mit getrennten Eingängen separat als HSYNC,

## Bildschirminterface für 25 Zeilen zu 80 Zeichen

---

VSYNC und Video abgenommen werden können. Die Polarität von HSYNC und VSYNC ist dabei wählbar. Generell sollte Monitoren mit getrennten SYNC- und Video-Eingängen der Vorzug gegeben werden, ist ein BAS-Monitor zu verwenden, so muß dieser eine Bandbreite von mindestens 15 MHz (Dot-Clock) haben.

Ein auf den Kartenrand geführter Lichtgriffeingang ermöglicht die Erfassung der Cursorposition des Lichtgriffels, die im sog. Light-Pen-Register des 6845 gelesen werden kann. Die Baugruppe ist mit 2,5 und 4 MHz CPU's einsetzbar.

### SOFTWARETREIBER

Es existiert ein VIDEO 80-Treiberprogramm, das neben Standardfunktionen wie Backspace, CR, Scroll und Bildschirm Löschen auch die interessanteren Möglichkeiten von VIDEO 80 zugänglich macht:

Aufteilung des Bildschirms in 8 Einzelfelder, innerhalb derer die üblichen Funktionen wie Scroll, CR etc. ablaufen.

Setzen der Feldgröße <X0,Y0,XM,YM>

Auswahl eines der Felder für alle folgenden Zeichen

Attribut an/aus für folgende Zeichen

Feld löschen

Zeichengenerator auswählen

Cursorposition setzen

## Bildschirminterface für 25 Zeilen zu 80 Zeichen

Diese Funktionen werden aufgerufen über ESCAPE-Sequenzen, so daß aus BASIC durch

```
PRINT CHR$(1B);'T'
```

z.B. im aktuell gewählten Fenster die nächsten eingegebenen Zeichen blinkend dargestellt werden.

Unter Zuhilfenahme dieses Treibers ist es daher möglich, ein Fenster als Statuszeile zu deklarieren, ein weiteres als Display für auszugebende Tabellen oder Grafiken, wiederum ein anderes für die Eingabeanforderung (z.B. in Negativdarstellung oder blinkend) oder die Zuweisung von Funktionstasten.

Dieses Treiberprogramm ist zum Zeitpunkt der Drucklegung eingebunden in das ELZET 80-Double-Density-CP/M. Weitere Versionen sind geplant. VIDEO 80 wird weiterhin unterstützt vom ELZET 80 PROCESS BASIC. Das Single-Density-CP/M ab Seriennummer 2-200-2166 unterstützt VIDEO 80 in seiner Basisfunktion, also ohne die Bearbeitung des Attributspeichers. Ein Zusatzprogramm für 8"SD-Geräte ermöglicht einfache Cursoradressierung wie beim ADM-3-A. Voraussetzung zum Betrieb des CP/M ist Boot-Monitor SSM, Vers. 2.1 oder später.

### Adressen

28H	Einblendflipflop	29H	nicht verwertet
2AH	6845 Adreßregister	2BH	6845 Init-Register
E000H ff.	Attributspeicher	E800H ff.	Zeichenspeicher



## Bildschirminterface für 25 Zeilen zu 80 Zeichen

---

### Funktion der Steckbrücken

Neben LS03 sind zwei Pfoften (STV 3) für VSYNC und für HSYNC (beide nur für "parallele" Monitoren).

Daüber ist die Cinch-Buchse STV1, der Video-Ausgang (par) bzw. BAS-Ausgang. Neben der Cinch-Buchse ist eine doppelreihige Jumperleiste zur Konfiguration des Ausgangs.

(F)	BAS
(E)	Par. Monitor
(C)	VSYNC
(D)	Inv. VSYNC
(A)	HSYNC
(B)	Inv. HSYNC

Üblicherweise sind zu stecken :

Für BAS-Monitor	A, C und F
Für parallelen Monitor	A, C und E

Etwa in Kartenmitte finden Sie STV2, den Lichtgriffelanschluß. Unten Signal, oben Masse.

Neben Prom 3 schließlich G,G,H,J,I,K,M und L :

Jumper G-G ist bei 2732 und 2764 zu stecken, also Standard. J/I wählt Invers bei Attribut, Jumper J/H Invers bei 8.Bit. Mit K/M wird Halbe Helligkeit bei 8.Bit ausgewählt, entsprechend mit M/L Halbe Helligkeit bei Attribut. Bitte

## Bildschirminterface für 25 Zeilen zu 80 Zeichen

---

beachten Sie, daß das Attribut Nichtdarstellung bei Auswahl von Invers auf 8.Bit Zeichenpositionen mit einem gesetzten 8.Bit als weißes Feld darstellt.

### Auswahl der Attribute

Durch Schreiben auf den Speicherbereich E000-E7FF können die Attribute zu den Zeichen in E800-EFFF gesetzt werden. Dabei entsprechen :

*für Investition  
für Graphik*

Bit 0	Negativdarstellung
Bit 1	2. Eprom (Prom 4, IC2)
Bit 2	Blinken
Bit 3	Halbe Helligkeit
Bit 4	2. Zeichensatz (bzw. 4. Zeichensatz in den oberen Hälften der 2764) <sup>32</sup>
Bit 5	Flagbit (z.B. Schreibschutz)
Bit 6	Zeichen unsichtbar
Bit 7	Obere Hälfte des/der 2764 <sup>32</sup>

Zur Aktivierung müssen die entsprechenden Bits auf '1' gesetzt werden.

## Bildschirminterface für 25 Zeilen zu 80 Zeichen

---

### Stückliste

IC1,2	ZGR-Eproms	R1	100 Ohm
IC3	74LS08	R2	47 Ohm
IC4	74LS86	R3	270 Ohm
IC5,13	74LS03	R4,14	220 Ohm
IC6	74LS165	R5,6	10 Ohm
IC7,10,11	74LS273	R7	470 Ohm
IC8	74LS191	R8,9,11,12	1 kOhm
IC9	74H04	R10	10 kOhm
IC12	4093	R13	330 Ohm
IC14	PROM 1 rt/ws	SIL *	Netzwerk/8 1K-4,7K
IC15	PROM 2 grn/ws		
IC16	74LS74	C1-4,6-8	0,1uF Tantal
IC17,18	5516	C5	10 uF Tantal
IC19	MC6845	C9	47uF Tantal
IC20-22	74(L)S157		
IC23,24	74LS245	Q	15 MHz HC18/U S
IC25-27	74LS244		
		STV1	Cinch-Buchse
T1,2	BSX 19	STV4	64p. Steckerleiste
			andere STV 21 Pfoften
7	DIL 14		
7	DIL 16	Platine	ELZET 80 VIDEO 80
8	DIL 20		
2	DIL 24		
2	DIL 28		
1	DIL 40		

\* Das Netzwerk kann acht oder oder neun Widerstände haben. Bei + und rechts daneben sind gemeinsame Anschlüsse.

#### SYSTEMVORAUSSETZUNGEN

Der Betrieb eines komplexen Video-RAM's wie ELZET 80 VIDEO 80 ist stark von der übrigen Hardware im Gerät abhängig.

Wesentliche Voraussetzung ist die Ausblendung des Hauptspeicherbereichs bei E000 bis EFFF, wenn das Videoram überlappend mit dem Betriebssystem arbeiten soll.

Zu diesem Zweck erzeugt VIDEO 80 auf der Busleitung 23c ein Signal (activ low), daß der Speicherbereich auszublenden ist. Neue 64K-Karten werden von uns so ausgeliefert, daß sie mit VIDEO 80 zusammenarbeiten. Haben Sie Karten aus älteren Serien im Einsatz, so ist von der Busleitung 23c auf Pin 1 des Proms ein Draht zu ziehen, der zugehörige Jumper zu entfernen und das PROM gegen den Typ 64K4 auszutauschen. Ohne große Änderungen auf den Speicherkarten lassen sich Geräte mit 16K oder 32K-Karten nur eingeschränkt nutzen (32K oder 56K-CP/M) da eine temporäre 4K-Ausblendung dort nur durch zusätzliche Gatterlogik möglich ist.

Bei der Arbeit mit gebanktem Speicher muß die /BLANK-Leitung auf allen Banks in die Dekodierung einbezogen werden.

VIDEO 80 hat keinen Tastatureingabeport. Die Software erwartet daher eine serielle Tastatur am CPU-Serienport.

## Bildschirminterface für 25 Zeilen zu 80 Zeichen

---

### 6845-Beispiel-Initialisierung

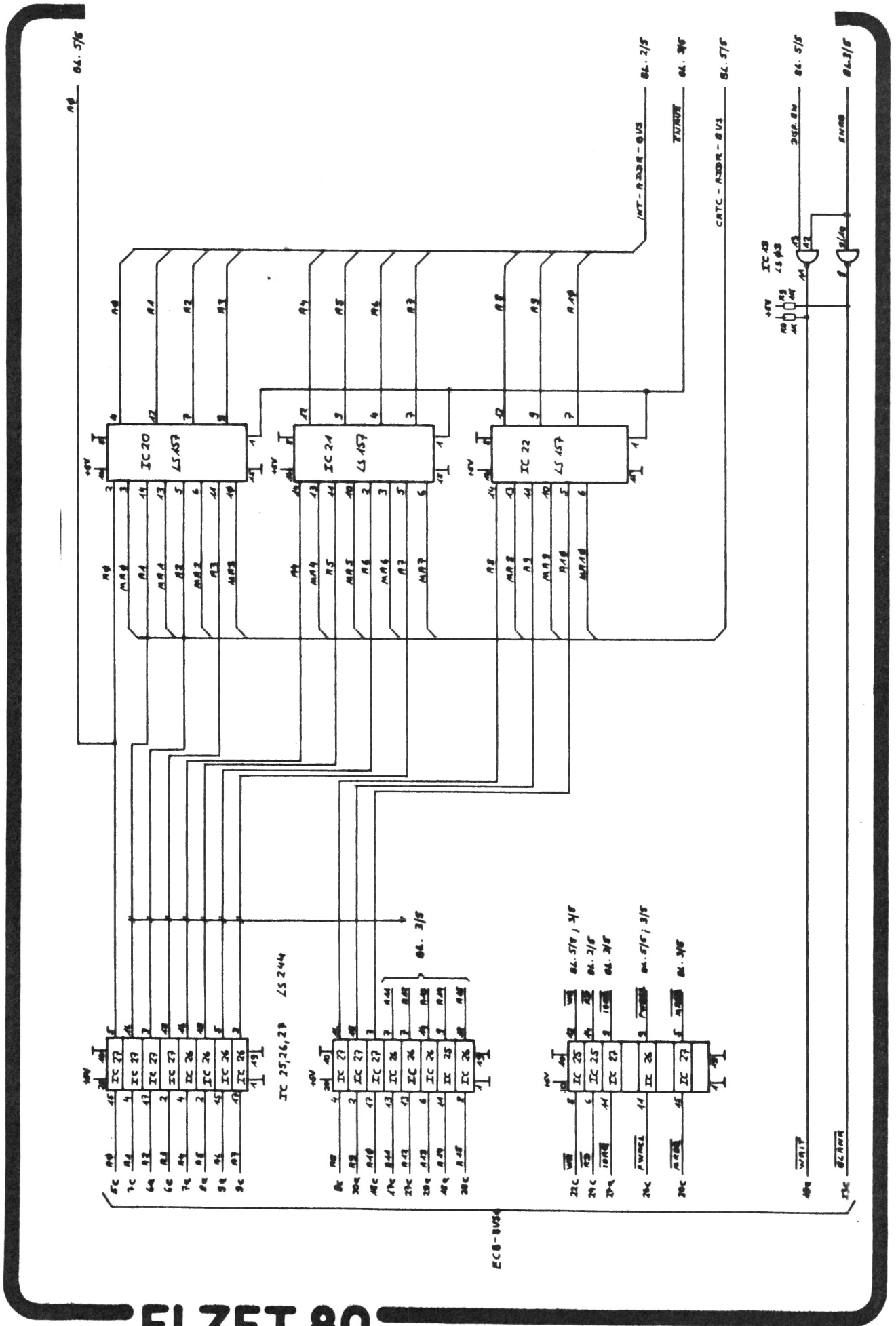
```
INIT:    LD    HL, VIDTAB      ; Zeiger auf Tabelle
          XOR  A              ; Akku = 0
INIT1:   OUT  (2AH), A        ; 6845-Adreßreg. = A
          PUSH AF
          LD   A, (HL)        ; Initialisierungsbyte
          OUT  (2BH), A      ; in INIT-Register laden
          INC  HL            ; nächster Wert
          POP  AF
          INC  A              ; nächste Registeradresse
          CP   TABLEN       ; fertig ?
          JR   NZ, INIT1     ; noch nicht
          RET

VIDTAB:  DEFB  77H          ; H Gesamt
          DEFB  80          ; Zeichen pro Zeile
          DEFB  60H        ; H-SYNC-Position
          DEFB  9H         ; H-SYNC Breite
          DEFB  1BH        ; V Gesamt
          DEFB  0          ; Ausgleich auf 20ms
          DEFB  25         ; Zeilen pro Bildschirm
          DEFB  19H        ; V-SYNC-Position
          DEFB  0          ; Interlace
          DEFB  0BH        ; Zeilen pro Zeichen -1
          DEFB  60H        ; Cursorart
          DEFB  0BH        ; Cursorhöhe
          DEFW  0
          DEFW  0
TABLEN:  EQU   $-VIDTAB
```

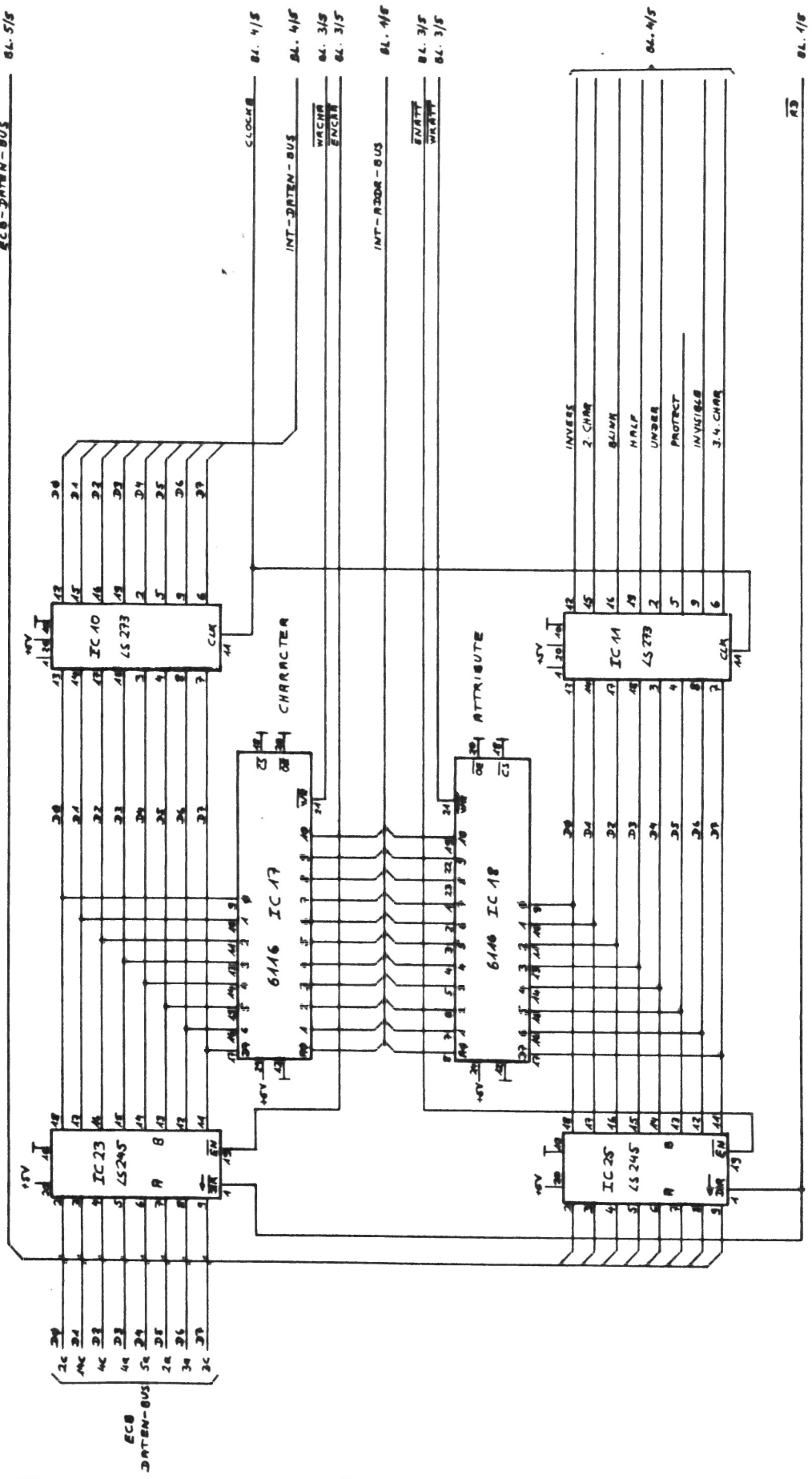
# ELZET 80

PUFFER + ADRESSMULTIPLEXER

Schaltbild Seite 1

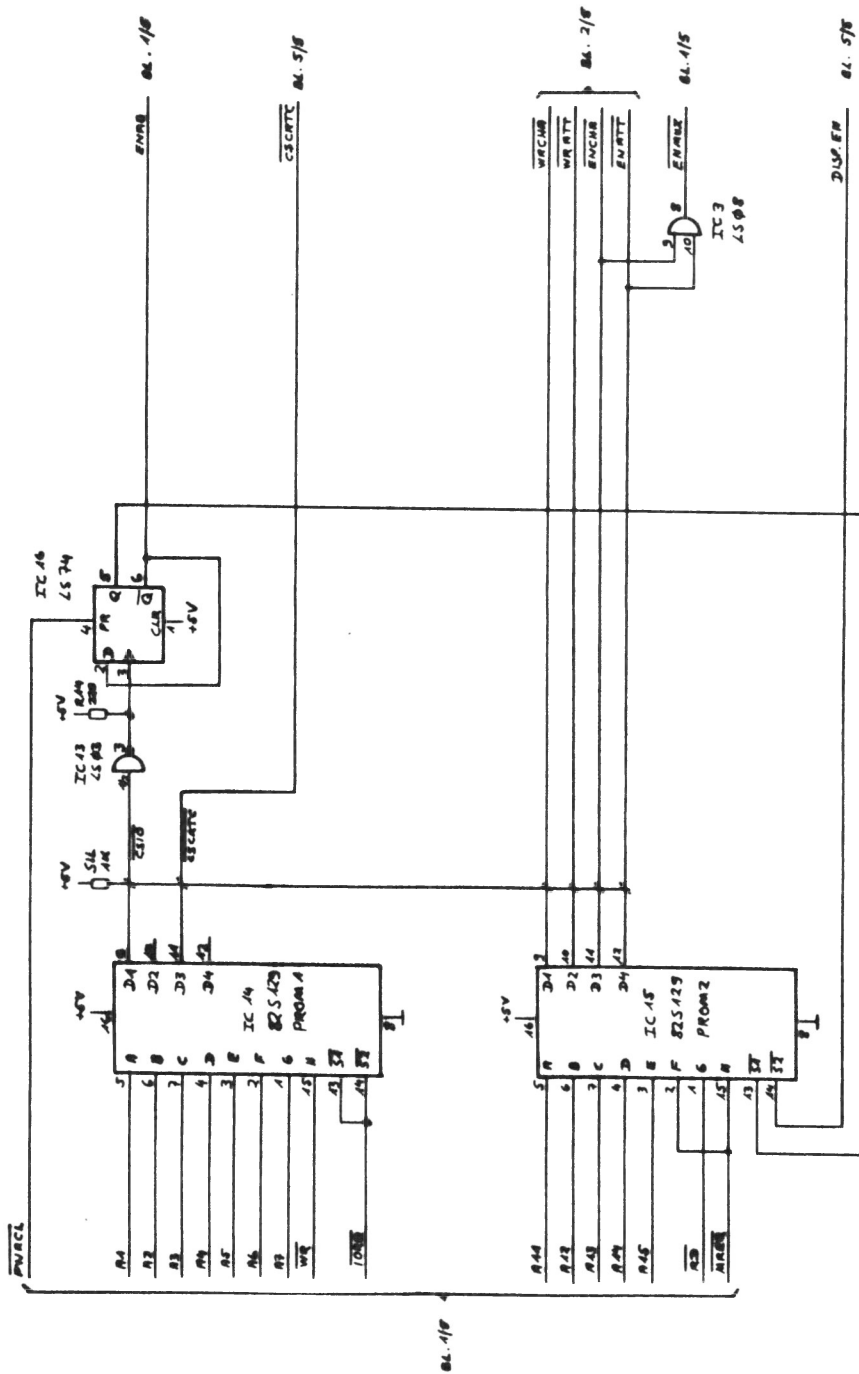


ECB-DATEN-BUS BL. 5/5



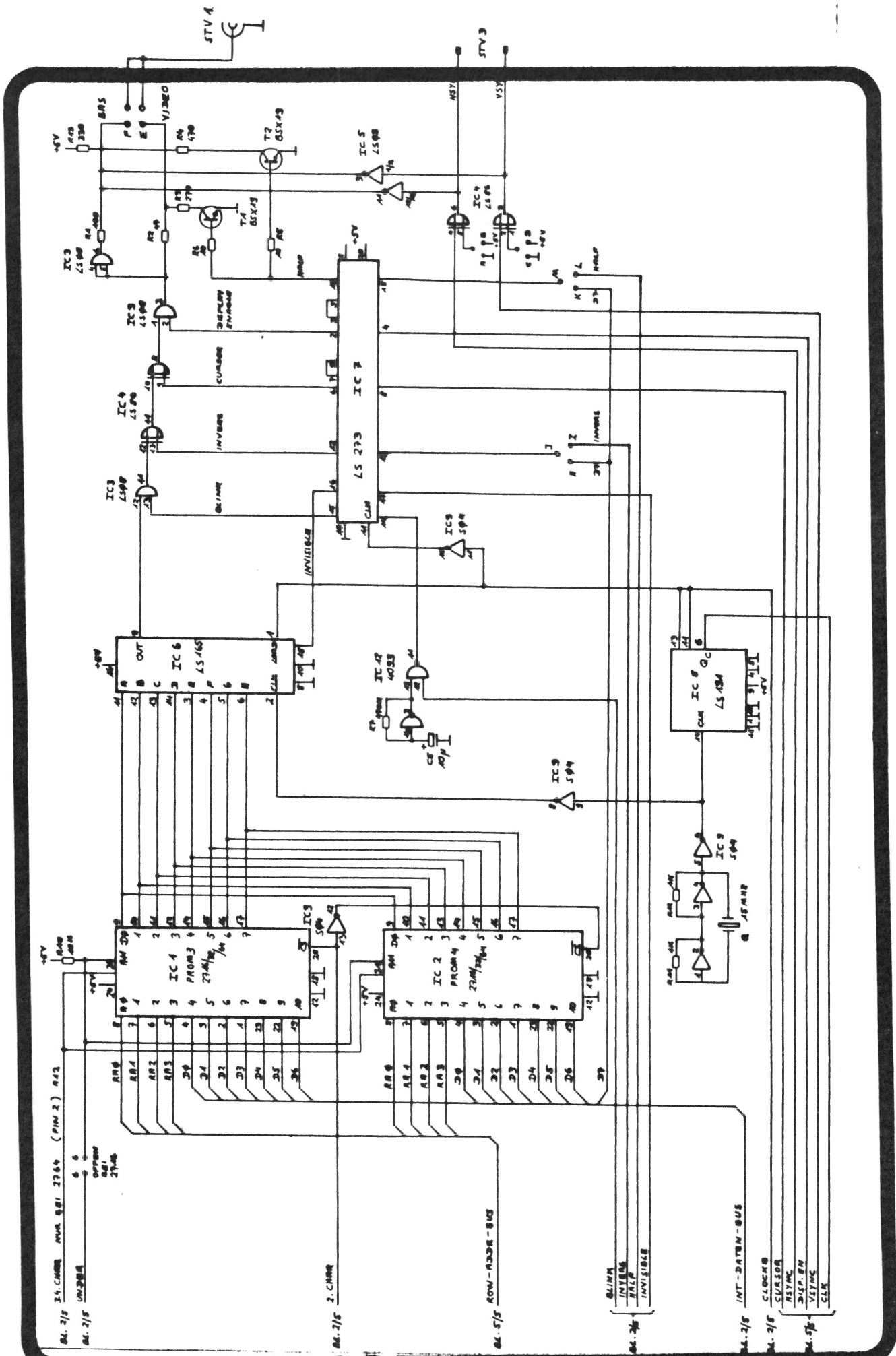
AD BL. 1/5

# ELZET 80



# ELZET 80





# ELZET 80

# ELZET 80

