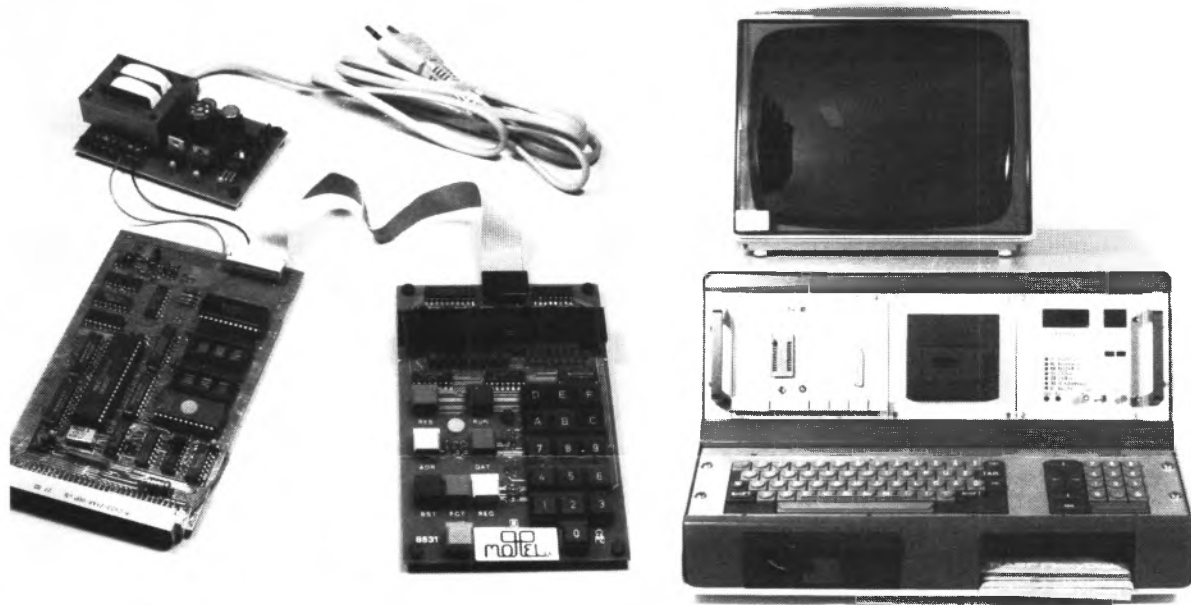


MOPPEL

Einstieg in die Maschinensprache –
Ausbau bis zum BASIC-System



Preiswerter Einstieg in die Mikrocomputer-Technik – das ist einer der Aufhänger für MOPPEL, das modulare Prozessor-Programm der ELO; Ausbau bis hin zum professionellen Mikrocomputer-System – das ist der andere Aspekt, unter dem dieses System entwickelt wurde. Sie sollen Ihr individuelles System nach und nach, ganz Ihren finanziellen Möglichkeiten angepaßt, zusammenstellen, ohne die zu Anfang erworbenen Baugruppen beim späteren Ausbau wegwerfen zu müssen. Und auf der umfassenden Ausbaufähigkeit dieses Systems lag der Schwerpunkt bei der Entwicklung, die zu keinem Zeitpunkt das Ziel verfolgt hat, ein Billiggerät zu schaffen, das nach kurzer Zeit wegen mangelnder Erweiterungsmöglichkeiten in irgendeiner Ecke landet.

Durch die hier gebotenen vielseitigen Erweiterungskarten ist es ohne weiteres möglich, beim Systemausbau völlig unterschiedliche Schwerpunkte zu setzen. So können sie beispielsweise auf ein handliches Entwicklungssystem hinsteuern, das über effektive Testhilfen verfügt, und das nach einer Programmentwicklung sofort Programmteile oder Daten ins EPROM übernimmt. Oder Sie schaffen sich ein komplettes Datenerfassungssystem, mit dem Sie Umwelt- oder Wetterbedingungen erfassen und per Protokolldrucker dokumentieren, einschließlich der von der internen Echtzeit-Uhr gelieferten Uhrzeit- und Datums-Information. Natürlich können Sie Ihr System auch so gestalten, daß Sie mit dessen Einsatz eine perfekte Terminüberwachung erreichen, angefangen beim Kurzzeit-Wecker bis hin zur Erinnerung an nahende Geburtstage. Und wer sich ausschließlich spielerisch mit seinem MOPPEL beschäftigen will, hat dazu ebenso die Gelegenheit – der modulare Aufbau macht's zu jeder Zeit möglich!

Bereits mit der HEX-Tastatur/Anzeige-Platine (plus CPU) lassen sich Echtzeit-Uhr, EPROM-Programmierzusatz und Thermodrucker ansteuern; zum Einsatz eines TV-Monitors (Bildschirm) ist von vornherein die ASCII-Tastatur sinnvoll, die für die Programmierung in einer höheren Programmiersprache ohnehin erforderlich ist; in diesem Fall benötigen Sie zusätzlich das Video-Interface.

hms

Hodenberger Straße 19c · 2800 Bremen 33 · ☎ (04 21) 25 03 47
Konto 5809 bei der Bremer Landesbank (BLZ 290 500 00)

der ELO

modulare Prozessor-Programm

MOPPEL ist das

MOPPEL[®]

MOPPEL

Technische Beschreibung der Baugruppen Das MOPPEL-Handbuch



Für jede Funktionseinheit aus dem MOPPEL-System haben wir ein eigenes Blatt mit einer ausführlichen technischen Beschreibung erstellt. Diese Sammlung informiert Sie über den Entwicklungsstand und die Ausbaumöglichkeiten des Mikrocomputers MOPPEL. Sie erhalten diese umfassenden Informationen gegen Einsendung einer Schutzgebühr von 20,- DM (die bei einer Bestellung angerechnet wird) und eines mit Ihrer Anschrift versehenen Adreßaufklebers für die Rücksendung; die Rückadresse brauchen Sie nicht zu frankieren.

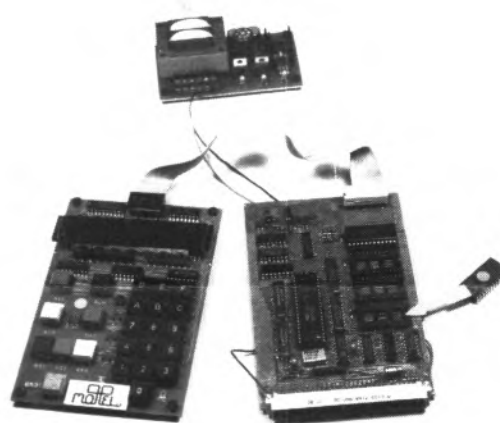
Gleichzeitig werden Sie damit in einen Verteiler aufgenommen, über den Sie **kostenlos** die in Zukunft erscheinenden technischen Beschreibungen zu den später lieferbaren Baugruppen erhalten. Die Schutzgebühr schließt den damit verbundenen Verwaltungsaufwand und die entstehenden Portokosten voll mit ein.

Diese Datenblätter bilden den Grundstein für das MOPPEL-Handbuch, in dem Sie als Blattsammlung alle zu den einzelnen Baugruppen verfügbaren Informationen zusammentragen. Hierzu erscheinen nach und nach Software-Testhilfen und technische Detailbeschreibungen der Zeitabläufe, die für das tiefergehende Verständnis, eigene Erweiterungen oder auch für Servicezwecke unentbehrlich sind. Auf diese Weise entsteht eine umfassende Dokumentation, die Sie mit Nachträgen ständig aktualisieren können, so wie es bei keinem herkömmlichen Handbuch möglich ist und wie es sich aus Platzgründen auch nicht in einer Fachzeitschrift unterbringen läßt. Die über das Maß der technischen Beschreibungen hinausgehenden Beiträge zu diesem Handbuch sind in der Schutzgebühr von DM 20,- **nicht** enthalten; hierüber erhalten Sie gesonderte Informationen.

MOPPEL-Ausbaumöglichkeiten

Ganz egal, wie Sie den Einstieg in die Mikrocomputer-Technik beginnen wollen und was Ihr Ziel dabei ist, MOPPEL bietet Ihnen immer die geeignete Unterstützung an. Jede Ausbaustufe läßt sich auf die nächsthöhere aufrüsten und mit den anderen Baugruppen nach und nach erweitern. Bei der Zusammenstellung der Bausätze und Fertiggeräte legen wir Wert auf höchsten Qualitätsstandard; so entsprechen die verwendeten Platinen mit Durchkontaktierung, Blei/Zinn-Umschmelzung und Lötstopmmaske industriellen Ansprüchen, und die verwendeten Bauteile sind ausschließlich Industrieprodukte erster Wahl.

Zum **Einstieg in Maschinensprache** genügen die Zentraleinheit (CPU) mit einem Monitor-EPROM, die HEX-Tastatur mit Anzeige und einem 5-V-Netzteil (z. B. unser Mini-Netzteil). Mit diesem Aufbau können Sie erste Gehversuche unternehmen und die Grundlagen der Programmierung kennenlernen (beachten Sie unser Sonderangebot zum Einsteigen!)



Das **bildschirmorientierte Mikrocomputer-System** besteht aus CPU mit erweitertem Monitor (EPROMs rot plus Video-Monitor gelb), einer ASCII-Tastatur, dem Video-Interface und der Netzteil-Karte. Zweckmäßigerweise bringen Sie die Karten in einem 19-Zoll-Einschubrahmen mit Rückverdrahtung (Busstruktur) unter. Als Sichtgerät können Sie einen herkömmlichen Fernseher oder ein hochauflösendes Datensichtgerät (Monitor) anschließen. Eventuell vorhandene HEX-Tastatur und Mini-Netzteil lassen sich zusammen mit der Funkuhr weiter verwenden.

Mit den übrigen Baugruppen läßt sich MOPPEL zum **professionellen Mikrocomputer-System** ausbauen, das mit Schreibmaschinen-Tastatur, Floppy-Disk-Laufwerk und dem 19-Zoll-Einschubrahmen in einem formschönen und robusten Gehäuse Platz findet.



hms

Hodenberger Straße 19c · 2800 Bremen 33 · ☎ (04 21) 25 03 47
Konto 5809 bei der Bremer Landesbank (BLZ 290 500 00)

der ELO

modulare Prozessor-Programm

MOPPEL ist das

MOPPEL[®]

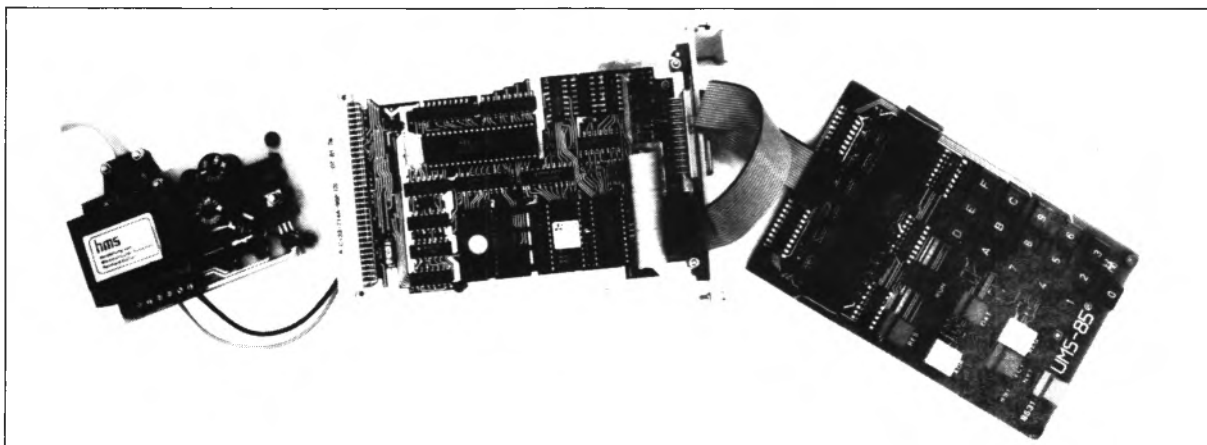
Insgesamt sind folgende Baugruppen verfügbar bzw. in Vorbereitung (weitere sind geplant):

- Zentraleinheit (8085A, 2K CMOS-RAM, 10K EPROM, V24-Schnittstelle)
- Netzteil (für Systemversorgung oder das Mini-Sichtgerät)
- Video-Interface (TV- oder Monitor-Anschluß, Grafik-Zeichensatz)
- ASCII-Tastatur (deutsche Normbelegung, drei Ebenen: NOR, SFT, CTL)
- ASCII-Erweiterung (Zehnerblock, Cursor-Steuerung, Funktionstasten)
- 48-K-Speicherkarte (bestückbar mit 16K EPROM und 32K RAM)
- EPROM-Programmierzusatz (Lesen, Vergleichen und Programmieren)
- Echtzeit-Uhr (Uhrzeit, Datum und Wochentag, netzausfallgepuffert)
- Funkuhr (Aufbereitung des Amtlichen Deutschen Zeitzeichens DCF77)
- Thermodrucker (HEX-Listing oder Klartext-Ausdruck, 19-Zoll-Einschub)
- Universal-Interface (parallele Ein/Ausgabe, schnelles serielles Interface)
- Einzelschritt-Modul (Anzeige des gesamten System-Zustandes, Einzelzyklen)
- Mini-Sichtgerät (hochauflösender, grüner Bildschirm, 19-Zoll-Einschub)
- Floppy-Disk (zwei flache 5-Zoll-Laufwerke im Gehäuse einbaubar)

Bis auf wenige Ausnahmen sind die Baugruppen entweder als Bausatz (B vor der Bestell-Nummer) oder fertig bestückte und 100 % geprüfte Einheit (F vor der Bestell-Nummer) erhältlich.

MOPPEL^{*)}

Einstieg in Maschinensprache – Ausbau bis zum BASIC-System



Wenn auch Sie vom faszinierenden Hobby der Mikrocomputer-Technik gepackt sind, werden Sie sich früher oder später die Frage stellen, für welches der angebotenen Systeme Sie sich entscheiden sollen; völlig unübersichtlich und verwirrend ist das Marktangebot, und entsprechend groß wird die Verunsicherung bei Ihnen sein.

Ein denkbar schlechter Weg für einen Einstieg ist der Kauf des erstbesten Billigerätes, da diese trotz der gebotenen Leistung meist einen gravierenden Nachteil aufweisen: Sie sind auf einen ganz speziellen Anwendungsfall zugeschnitten und lassen sich in der Regel nicht auf die jeweiligen Belange des Hobbyisten erweitern. Diese Anschaffung lohnt sich allein schon deshalb nicht, weil derartige Geräte bereits nach den ersten Versuchen vielfach in der Ecke landen.

Gefragt ist heute eine Leistungsvielfalt, geboten von einem System, das sich den individuellen Wünschen anpaßt und das – je nach Geldbeutel und Wissensstand – jederzeit mitwachsen kann. Unter diesem Gesichtspunkt wurde das Mikrocomputer-System MOPPEL entwickelt, das bereits dem Anfänger die Möglichkeit bietet, preiswert in die Mikrocomputer-Praxis einzusteigen, das dann aber umfassend erweiterbar ist (u. a. mit Bildschirm, ASCII-Tastatur, EPROM-Programmierzusatz, Echtzeit-Uhr, Modellbahn-Interface sowie BASIC), und das damit auch dem professionellen Einsatz gerecht wird.

- Europakarten-System (Format 100 x 160 mm²)
- 64polige VG-Leisten mit Busstruktur
- 8085-Mikroprozessor (Industriestandard)
- CPU-Speicher: max. 10 KBytes EPROM / 4 KBytes CMOS-RAM
- Hardware-Adreßraum: 512 KBytes
- Standard 5-V-Versorgungsspannung
- Interface-Kompatibilität mit dem UMS-85
- Umfassendes Angebot an Erweiterungskarten
- Hochwertige Platinen: Durchkontaktierung, Blei/Zinn-Umschmelzung, Lötstopmmaske

*) MOPPEL ist das modulare Prozessor-Programm der ELO

MOPPEL-Nullversion

Best.-Nr. B-022/S-0

Die „abgemagerte“ (aber voll funktionsfähige) Sparversion, speziell für den schmalen Geldbeutel; voll erweiterbar auf alle weiteren Ausbaustufen.

Zum Lieferumfang gehören: Mikrocomputer mit 8085-CPU, Quarzoszillator, 2 KBytes CMOS-RAM sowie sämtliche Bus-Treiber und EPROM mit Monitor-Programm; außerdem HEX-Tastatur mit 7stelliger Siebensegmentanzeige, LED-Zeile und 24 Tasten sowie 16poligem Flachbandkabel zum Anschluß an den Mikrocomputer.

Zum Betrieb ist ein 5-V-Netzteil (350 mA) erforderlich (nicht im Lieferumfang enthalten).

Nur als Bausatz und mit Monitor-Nullversion (grün) lieferbar.

MOPPEL-Basisversion

Bildet die Ausbaustufe für Fortgeschrittene; Basis für den späteren Systemausbau mit Betrieb an einer Bus-Struktur.

Zusätzlich zur Nullversion gehören zum Lieferumfang: 64polige VG-Leiste (vergoldet), Halbleiter für die serielle Schnittstelle, Fassungen für die zusätzlichen Speicher und mechanische Kleinteile.

		Bausatz	Fertigergerät
mit Monitor grün :	Best.-Nr.	B-022/G-1	F-022/G-1
mit Monitor blau :	Best.-Nr.	B-022/B-1	F-022/B-1
mit Monitor rot :	Best.-Nr.	B-022/R-1	F-022/R-1

MOPPEL-Profi-Version

Hardware-Konfiguration für den professionellen Einsatz in 19-Zoll-Einschubtechnik.

Zusätzlich zur Basisversion gehören zum Lieferumfang: Pufferakku für das CMOS-RAM, 25polige vergoldete Buchsenleiste für den Anschluß serieller Peripheriegeräte (V-24/RS232), Alu-Frontleiste für 19-Zoll-Einschubtechnik, mechanische Kleinteile.

		Bausatz	Fertigergerät
mit Monitor grün :	Best.-Nr.	B-022/G-5	F-022/G-5
mit Monitor blau :	Best.-Nr.	B-022/B-5	F-022/B-5
mit Monitor rot :	Best.-Nr.	B-022/R-5	F-022/R-5

MOPPEL-Basis-Erweiterung

Best.-Nr. A-022/3-1

Hardware-Aufrüstung (Bauteile-Satz) von der Null- auf die Basisversion.

MOPPEL-Profi-Erweiterung

Best.-Nr. A-022/4-5

Hardware-Aufrüstung (Bauteile-Satz) von der Basis- auf die Profi-Version.

Miniatur-Netzteil

Die passende Stromversorgung zum Betrieb des Mikrocomputers mit HEX-Tastatur und Anzeige; liefert +5 V/400 mA und ± 12 V/50 mA; mit den ± 12 V kann (bei Bedarf) die serielle V-24-Schnittstelle auf der Zentraleinheit versorgt werden (ohne Gehäuse).

		Bausatz	Fertigergerät
	Best.-Nr.	B-010/E-0	F-010/E-0

Bus-Adapter

Stellt die Verbindung her zwischen 64poliger VG-Leiste des MOPPEL und dem 31poligen Bus des UMS-85, um die Interface-Karten des UMS-85 zusammen mit dem MOPPEL betreiben zu können.

		Bausatz	Fertigergerät
	Best.-Nr.	B-005/E-0	F-005/E-0

EPROM grün mit Monitor-Nullversion

Best.-Nr. S-022/0-0

- Anzeige und Ändern von Speicherinhalten, Adressen dabei hoch- oder herunterzählen.
- Anzeige und Ändern von Registerinhalten, Register dabei vor- oder rückwärts weiterschalten.
- Eingabe und Ausführung von Programmen.
- 16 Funktionstasten, mit Anwender-Sprungzielen frei belegbar.

EPROM blau mit Monitor-Basisversion

Best.-Nr. S-022/0-1

zusätzliche Leistungsmerkmale (Funktionstasten fest belegt):

- Kopieren von Speicherbereichen (auch überlappend).
- Ansteuerung des Cassetten-Interfaces (separate Baugruppe); Speicherung von Daten und Programmen auf normalen Magnetband-Cassetten sowie Einlesen von dort.
- Ansteuerung des Thermodruckers (separate Baugruppe); Ausdruck von Speicherinhalten, Daten und freien Texten.
- Digitaluhr-Betrieb der HEX-Anzeige.

EPROM rot mit Monitor-Profi-Version

Best.-Nr. S-022/0-5

zusätzliche Leistungsmerkmale:

- Einzelschritt-Betrieb von Anwender-Programmen.
- Setzen von Haltepunkten (Breakpoints) im Anwender-Programm.
- Ansteuerung des EPROM-Programmierzusatzes (separate Baugruppe); programmiert die Standard-EPROMs 2758 (1 Kx8), 2716 (2 x Kx8) sowie 2732 (4 Kx8).
- Ansteuerung der Echtzeit-Uhr (separate Baugruppe); stellt Uhrzeit und Datum bereit, läuft auch bei abgeschalteter Stromversorgung über Puffer-Akku weiter.

Residente System-Software

Die fest gespeicherte, minimale Intelligenz des Systems

MOPPEL-Profi-Monitor, V 5.2
Copyright R.G. '82

o.k.

Anweisung an MOPPEL >_



Auf Platz Nr. 0 der Zentraleinheit muß eins der Monitor-EPROMs grün, blau oder rot eingesetzt sein, damit der Computer überhaupt Eingaben entgegennehmen und Anweisungen ausführen kann. Je nach Einsatz der unterschiedlichen Typen ist die entsprechende, zum EPROM-Typ passende Brücke zu verdrahten.

EPROM grün (Monitor-Nullversion)

Bestell-Nr.
S-022/0-0

Auf Platz Nr. 0 der CPU zu bestücken, Brücke 1 einsetzen; dieses Monitor-Programm bietet folgende Leistungsmerkmale:

- Anzeige und Ändern von Speicherinhalten
- Adressen hoch- und herunterzählen
- Anzeige und Ändern von Registerinhalten
- Registernamen zyklisch weiter- oder zurückschalten
- Eingabe und Starten von Anwenderprogrammen
- 16 frei programmierbare Funktionstasten

EPROM blau (Monitor-Basisversion)

Bestell-Nr.
S-022/0-1

Auf Platz Nr. 0 der CPU bestücken, Brücke 1 einsetzen; zusätzlich zur Nullversion bietet dieses Monitor-Programm folgende Leistungsmerkmale (die Funktionstasten sind hier fest belegt):

- Kopieren von Speicherbereichen, auch überlappend
- Ansteuerung des Cassetten-Interfaces
- Ansteuerung des Thermodruckers
- Digitaluhr-Betrieb der HEX-Anzeige

EPROM rot (Monitor-Profiversion)

Bestell-Nr.
S-022/0-5

Auf Platz Nr. 0 der CPU bestücken, Brücke 2 einsetzen; zusätzlich zur Basisversion bietet dieses Monitor-Programm folgende Leistungsmerkmale:

- Einzelschritt-Betrieb von Anwender-Programmen im RAM
- Setzen von Haltepunkten (Breakpoints) in Anwender-Programmen im RAM
- Ansteuerung des EPROM-Programmierzusatzes
- Ansteuerung der Echtzeit-Uhr

EPROM gelb (Video-Monitor)

Bestell-Nr.
S-022/1-7

Auf Platz Nr. 1 der CPU bestücken, Brücke 2 einsetzen; als Ergänzung des Monitors rot zum Betrieb des Video-Interfaces erforderlich; führt einen sinnfälligen Dialogbetrieb zwischen Anwender und Mikrocomputer durch (Klartext-Anweisungen und -Meldungen) und bietet folgende Zusatzfunktionen:

- Speicherabzug auf dem Bildschirm
- Fehlerspezifikationen bei der EPROM-Programmierung
- Verwaltung der V24-Schnittstelle
- Ansteuerung des schnellen Cassetten-Interfaces
- Ansteuerung des Einzelschritt-Moduls (Einzelschritt-, Haltepunkt- und Einzelzyklus-Betrieb mit paralleler Anzeige aller Zustände Registerinhalte usw.)

EPROM grau (Video-Zeichengenerator)

Bestell-Nr.
S-091/b-5

Gehört zum Lieferumfang des Video-Interfaces, Brücke 16 einsetzen.

- Hochauflösende 8x12-Punktraster-Darstellung
- 96 Standard-ASCII-Zeichen (Groß- und Kleinschreibung, ä, ö, ü und ß)
- 32 Zusatzzeichen (u. a. griechische Buchstaben, technische Sonderzeichen).

EPROM schwarz (Erweiterter Video-Zeichengenerator)

Bestell-Nr.
S-091/b-7

Ersetzt den Standard-Zeichengenerator im EPROM grau, Brücke 32 einsetzen; bietet zusätzlich 128 Grafik-Symbole, auf die softwaremäßiger Zugriff besteht.

Sämtliche Software ist urheberrechtlich geschützt; Kopieren und gewerbliche Nutzung sind nicht gestattet.

hms

Hodenberger Straße 19c · 2800 Bremen 33 · ☎ (04 21) 25 03 47
Konto 5809 bei der Bremer Landesbank (BLZ 290 500 00)

der ELO

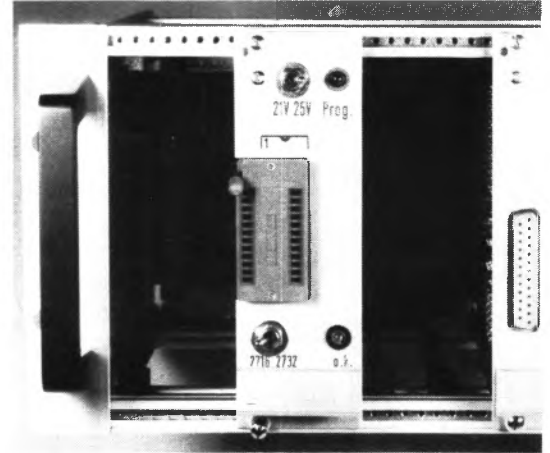
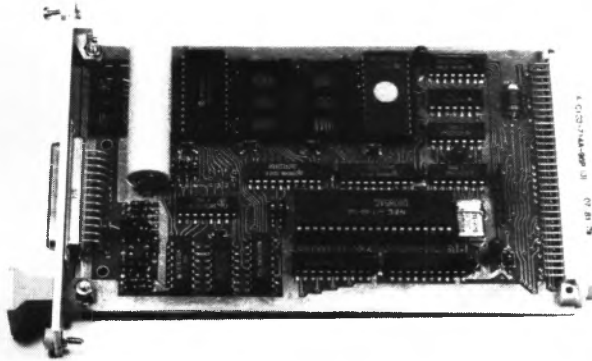
modulare Prozessor-Programm

MOPPEL ist das

MOPPEL

Zentraleinheit (CPU)

Sie besitzt umfangreiche RAM- und EPROM-Kapazität
sowie eine V24-Schnittstelle



Zum Betrieb der CPU ist (außer einer 5-V-Versorgung) eines der Monitor EPROMs grün, blau oder rot erforderlich (Platz Nr. 0 auf der CPU). Für die Ein- und Ausgabe können Sie wahlweise die HEX-Tastatur mit Anzeige (preiswerter Einstieg) oder die ASCII-Tastatur plus Video-Interface und Bildschirm anschließen; im letztgenannten Fall benötigen Sie das EPROM rot und zusätzlich den Video-Monitor im gelben EPROM (Platz Nr. 1 auf der CPU). Steckplatz Nr. 2 können Sie wahlweise mit dem orangen EPROM für die Verwaltung des Thermodruckers oder mit einem 2K-RAM bestücken; beim EPROM-Einsatz muß die Brücke 3, beim RAM die Brücke 4 verdrahtet werden.

Als Mikroprozessor wird der Standard-Typ 8085A eingesetzt, der im MOPPEL mit einem Quarztakt von 4,194 MHz arbeitet (daraus ergibt sich ein Systemtakt von 2,097 MHz). Auf Platz Nr. 3 der CPU befindet sich ein 2K-CMOS-RAM, das batteriepufferbar ist; auf den Plätzen Nr. 0 und Nr. 1 sind wahlweise 2716- oder 2732-EPROMs einsetzbar (Brücke 1 oder 2). Auf der Karte werden zu den 16 vorhandenen weitere drei Adreßbits erzeugt, mit deren Hilfe sich der verfügbare 64K-Adreßraum um den Faktor 8 auf insgesamt 512K erhöht.

Der Anschluß der HEX- oder ASCII-Tastatur erfolgt über eine Dual-in-line-Fassung, und über eine 25polige Buchsenleiste ist die V24-Schnittstelle zugänglich. Sämtliche 8085-Ein- und Ausgänge sind an die 64polige VG-Leiste geführt. Im Einschubrahmen belegt die Karte eine Breite von 4 TE (= 20 mm).

CPU-Nullversion

Die „abgemagerte“ aber voll funktionsfähige und jederzeit erweiterbare Sparversion, speziell für den schmalen Geldbeutel.

Bausatz
B-022/1-0

Fertiggerät
F-022/1-0

CPU-Basisversion

Enthält zusätzlich zur Basisversion die 64polige, vergoldete VG-Leiste, die Halbleiter für die serielle Schnittstelle, Fassungen für die zusätzlichen Speicher und mechanische Kleinteile.

Bausatz
B-022/2-1

Fertiggerät
F-022/2-1

CPU-Profiversion

Enthält zusätzlich zur Basisversion den Puffer-Akku für das CMOS-RAM, die 25polige vergoldete Buchsenleiste zum Anschluß serieller Peripheriegeräte (z. B. Datenübertragung von einem Computer zum anderen) sowie die Alu-Blende für den 19-Zoll-Einbau.

Bausatz
B-022/3-5

Fertiggerät
F-022/3-5

Die CPU wird nur zusammen mit einem der Monitor-EPROMs grün, blau oder rot abgegeben (vgl. „Residente System-Software“).

der ELO

modulare Prozessor-Programm

MOPPEL ist das

moppeL

hms

Hodenberger Straße 19c · 2800 Bremen 33 · ☎ (04 21) 25 03 47
Konto 5809 bei der Bremer Landesbank (BLZ 290 500 00)

Tastaturen

**HEX-Tastatur mit Anzeige zum preiswerten Einstieg;
ASCII-Tastatur mit deutscher Normbelegung**



Bei der Auswahl einer geeigneten Tastatur haben wir intensive Versuche angestellt und insbesondere Billigangebote untersucht, die wir jedoch allesamt wegen mangelnder Bedienfreundlichkeit verworfen haben. Wir setzen daher qualitativ hochwertige Tasten ein, die höchste Zuverlässigkeit garantieren und die streng nach ergonomischen Gesichtspunkten geformt sind.

HEX-Tastatur und -Anzeige

Bausatz Fertigerät
B-031/1-1 F-031/1-1

Die HEX-Tastatur zeigt auf der Siebensegment-Anzeige (vierstellig) Adressen von Speicherzellen und (zweistellig) deren Inhalt an (bzw. einen Registernamen und dessen Inhalt); auf einer separaten LED-Zeile erscheint das Datenfeld als Binärdarstellung. Die 16 HEX-Tasten dienen zur Eingabe von Informationen, und die 7 Befehlstasten veranlassen den Computer zu bestimmten Reaktionen (Wahl von Adreß-, Daten- oder Register-Mode; Adresse oder Register hoch- bzw. zurückzählen; Programmstart und Funktionserweiterung).

ASCII-Tastatur mit 20poligem Anschlußkabel

Bausatz Fertigerät
B-030/1-1 F-030/1-1

Anstelle der HEX-Tastatur können Sie die ASCII-Tastatur an die CPU anschließen (die HEX-Tastatur ist zusammen mit der Funkuhr weiterverwendbar). Selbstverständlich entspricht die Belegung der deutschen Norm (Y und Z befinden sich an der „richtigen“ Stelle), und zum Zeichensatz gehören natürlich auch die Buchstaben ä, ö, ü und ß. Die Tastatur ist für den Gehäuse-Einbau vorbereitet; zu ihrer Ansteuerung ist der rote Monitor erforderlich.

ASCII-Tastatur-Erweiterung

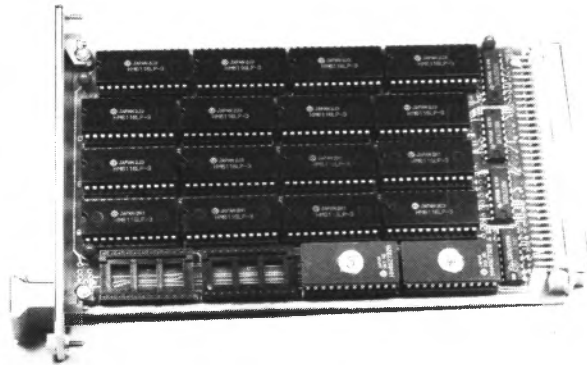
Bausatz Fertigerät
B-032/1-5 F-032/1-5

Für den professionellen Einsatz können Sie Ihre ASCII-Tastatur erweitern, wobei auch diese Erweiterungskarte für den Gehäuse-Einbau vorbereitet ist; sie besitzt fünf Tasten für die volle Cursor-Steuerung, einen abgesetzten Zehnerblock mit RETURN sowie Umschalttaste, durch deren Betätigung die Zifferntasten zu (frei programmierbaren) Funktionstasten werden.

Bei Bestellung der Tastatur-Erweiterung als Fertigerät sollte diese zusammen mit der ASCII-Tastatur bestellt werden, um eine geschlossene Prüfung zu ermöglichen.

48K-Speicherkarte

16K EPROM und 32K RAM dicht gepackt nebeneinander



```

2000 C3 89 21 C3 73 20 C3 36
      20 C3 51 20 00 00 C3 31
2010 20 21 1D 20 3E 01 C3 03
      2F CD 73 20 76 47 72 61
2020 74 75 6C 61 74 69 6F 6E
      2C 20 65 72 20 67 65 68
2030 74 3E 0C D3 38 76 01 10
      28 11 00 00 5F 21 E0 83
2040 19 1E 07 D5 0A 77 11 80
      00 19 D1 03 1D C2 43 20
2050 C9 06 20 78 21 E0 2F E5
      0E 14 77 3C 23 0D C2 5A
2060 20 E1 C5 3E 01 32 D3 2F
      21 E0 2F CD 73 20 C1 04
2070 C3 53 20 C5 01 12 00 09
      C1 F3 C5 D5 E5 F5 44 4D
  
```

Anweisung an MOPPEL >_

Von den 64K Bytes Adreßraum, die der Mikroprozessor 8085A bietet, sind im MOPPEL auf der CPU-Karte 12K mit EPROM/RAM belegt, und weiter 4K sind für den Bildwiederholtspeicher auf dem Video-Interface reserviert. Den verbleibenden freien Speicherplatz belegt die große Speicherkarte, die Sie stufenweise mit maximal 32K RAM bestücken können (\$ 8000...FFFF), und die außerdem Platz für vier EPROMs bietet (wahlweise 4 x 2716 = 8K oder 4 x 2732 = 16K).

Für Systemerweiterungen lassen sich bis zu 15 derartige Karten im Banking-Betrieb parallelschalten, d. h. zusätzlich zur 16-Bit-Adresse gibt die CPU eine sogenannte Bank-Adresse aus, mit der jede der parallel liegenden Speicher-Karten gezielt anzusprechen ist. Zur Einstellung der Bank-Adresse sind auf der Karte Brücken vorgesehen, ebenso zur Unterscheidung der eingesetzten EPROM-Typen 2716 oder 2732 (einheitliche Bestückung erforderlich).

Im Standard-64K-System (ohne parallelgeschaltete Speicherkarten) und bei Bestückung mit 2732-EPROMs braucht keine Brücke eingesetzt zu werden.

	Bausatz	Fertiggerät
Speicherkarte (Basisversion)	B-040/1-1	F-040/1-1

Enthält die VG-Leiste, die Alu-Blende für 19-Zoll-Einbau (Breite 4 TE = 20 mm) und ist mit 4K RAM (auf Fassungen) bestückt.

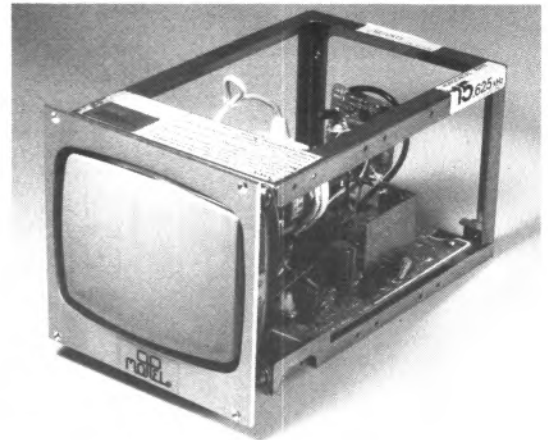
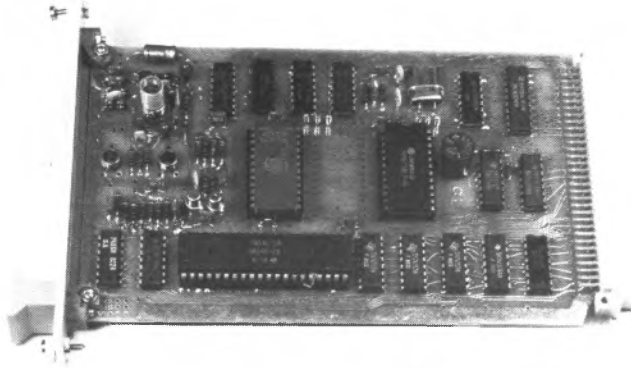
	Bausatz	Fertiggerät
Speicherkarte (Profiversion)	B-040/2-5	F-040/2-5

Enthält zusätzlich zur Basisversion hochwertige Fassungen für alle Speicherplätze und baut den RAM-Bereich auf 16K aus.

Wir empfehlen dringend, nur die mitgelieferten, hochwertigen Fassungen (oder vergleichbare Typen) zu verwenden, da hier durch Qualitätsmängel Fehler auftreten können, die kaum zu lokalisieren sind.

Video-Interface und Mini-Sichtgerät

Flexibles Darstellungsformat auf Monitor oder Fernsehapparat



Das Video-Interface stellt das Bindeglied dar zwischen dem Mikrocomputer einerseits und der eigentlichen Ausgabe-Einheit (Datensichtgerät) andererseits. Es verfügt über einen eigenen Bildwiederholpeicher, der Bestandteil des Mikrocomputer-Speicherraums ist (4K-Bereich von \$ 3000...3FFF, davon sind 2K bestückt). Auf diesen Video-Speicher haben sowohl die CPU als auch der auf der Karte vorhandene Steuerbaustein (CRT-Controller) Zugriff; die CPU lädt Daten dort hinein (bzw. liest sie von dort), wobei es sich in der Regel um ASCII-Zeichenfolgen (Texte) handelt. Der Steuerbaustein sorgt danach ständig dafür, daß diese Daten ausgelesen, umgesetzt und auf dem Bildschirm dargestellt werden.

Das Darstellungsformat kann (über Brücken) wahlweise 24 Zeilen mit je 80 Zeichen (großer Bildschirm **und** hohe Auflösung) oder auf 18 Zeilen mit je 40 Zeichen (kleiner Bildschirm **oder** geringe Auflösung) umgeschaltet werden. Als Sichtgerät läßt sich jeder Monitor oder (zusammen mit dem UHF-Modulator auf der Karte) auch ein handelsüblicher Fernseher anschließen. Außerdem ist der Anschluß unseres Mini-Sichtgerätes möglich (s. u.).

Der im EPROM grau bzw. schwarz enthaltene Zeichengenerator liefert neben den 96 Standard-ASCII-Zeichen (einschließlich der deutschen Sonderzeichen ä, ö, ü und ß) eine Reihe zusätzlicher Zeichen bzw. Grafiksymbole (siehe „Residente System-Software“).

Mit diesem Video-Interface ist es möglich, gleichzeitig ein externes Datensichtgerät und das eingebaute Mini-Sichtgerät zu betreiben; bei Verwendung des UHF-Modulators kann sogar ein Fernseher als drittes, paralleles Anzeige-Gerät fungieren.

Video-Interface mit BAS-Ausgang (Monitor-Anschluß)

Bausatz	Fertiggerät
B-091/2-5	F-091/2-5

Enthält einschließlich der Alu-Blende für den 19-Zoll-Einschub sämtliche Bauteile für den Aufbau der professionellen Karte, die eine Breite von 4 TE (= 20 mm) belegt.

Video-Interface mit UHF-Modulator (Fernseher-Anschluß)

Bausatz	Fertiggerät
B-091/3-1	F-091/3-1

Enthält zusätzlich zum o. g. Lieferumfang die Bauteile für einen UHF-Modulator, über den die Informationen in den Antenneneingang eines Fernsehers eingespeist werden können.

Minisichtgerät (nur fertig lieferbar)

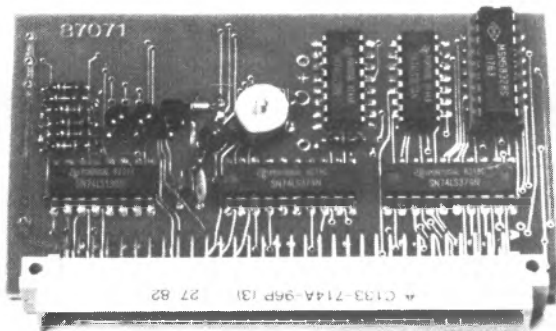
Fertiggerät
Z-091/1-7

Mit 125-mm-Bildschirmdiagonale, grüner Schrift und hoher Auflösung, die ein brillantes Schriftbild ergibt (18 x 40 Zeichen); Einbaubreite im 19-Zoll-Einschub 26 TE (= 132 mm); zur Stromversorgung dient das passende 12-V-Netzteil, das an der Rückseite des Sichtgerätes montiert wird, so daß hierfür an der Frontseite kein Platz verlorengeht.

Achtung! Das Mini-Sichtgerät erzeugt (wie jedes andere Datensichtgerät und jedes Fernsehgerät auch) intern eine Hochspannung von über 10 kV, die zur Strahlbeschleunigung dient; jeder Eingriff in das Gerät sollte daher unterbleiben.

Echtzeit-Uhr

Uhrzeit, Datum und Wochentag auf Tastendruck abrufbar



```
MOPPEL-Profi-Monitor, V 5.2  
Copyright R.G.'82
```

```
o.k.
```

```
Anweisung an MOPPEL >U  
Mo,22.11.82,20:11:27h
```

```
Anweisung an MOPPEL >_
```

Für zahlreiche Anwendungen der Zeiterfassung und -dokumentation ist es erforderlich, die genaue Uhrzeit, eine verstrichene Zeitspanne oder auch das aktuelle Datum parat zu haben. Hierzu dient die MOPPEL-Echtzeit-Uhr, die auf Anforderung außer der sekundengenauen Uhrzeit auch noch das Datum (Kalendertag, Monat, Jahr) sowie den Wochentag ausgibt.

Selbstverständlich läuft das Uhren-IC auch bei abgeschalteter Systemversorgung weiter; hierzu dient ein Puffer-Akku, der auch für die Erhaltung der Daten im CMOS-RAM der CPU sorgt.

Beim Auslesen der Uhrzeit setzt der rote Monitor die im BCD-Format vorliegenden Daten in den ASCII-Code um und fügt für den Wochentag ein zweistelliges Kürzel ein (Mo, Di, Mi usw). In diesem Format können die Informationen unmittelbar zur Darstellung auf dem Datensichtgerät oder zum Protokolldruck verwendet werden.

Auf der Karte ist ein Anschluß für externe Programmunterbrechungen (Interrupts) vorgesehen, der u. a. mit einem hier erzeugten 1-Hz-Takt verbunden werden kann. Die auf diese Weise im Sekundenrhythmus aktivierte Interrupt-Service-Routine kann beispielsweise dazu dienen, Datum und Uhrzeit stets in den Bildschirm einzublenden.

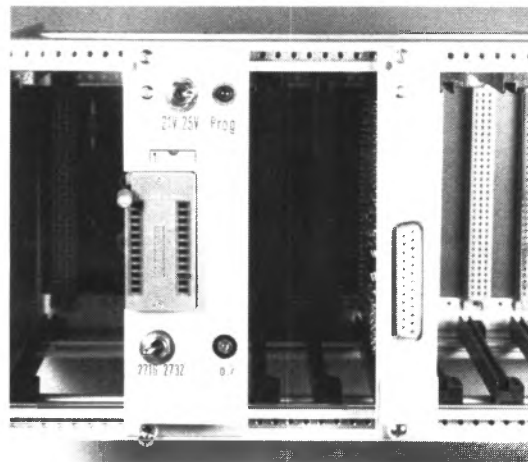
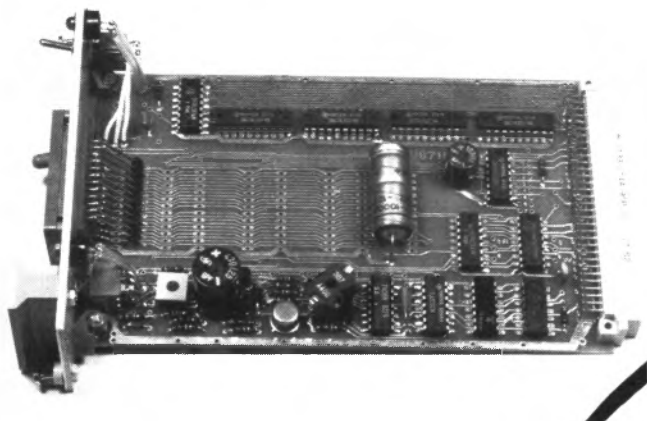
Ferner ist das MOPPEL-BASIC mit dem Befehl "TI\$" ausgestattet, mit dem Sie die Uhrzeit/Datums-Information abrufen und als ASCII-String verarbeiten können.

Durch die kompakte Bauform (60 x 100 mm²) läßt sich diese Baugruppe zusammen mit dem an der Stirnseite überbreiten EPROM-Programmierzusatz auf zwei nebeneinanderliegenden Bus-Steckplätzen unterbringen, so daß kein Steckplatz verlorengeht.

Der Puffer-Akku darf im System nur einmal bestückt sein, also entweder auf der Echtzeit-Uhr oder auf der CPU.

EPROM-Programmierzusatz

Lesen, Vergleichen und Programmieren der Standard-Typen



Der Einschub zum Programmieren von EPROMs besitzt an der Stirnseite eine Schnellspannfassung zum problemlosen Einsetzen und Entnehmen der ICs. Die Programmierspannung von 25 V (bzw. 21 V) erzeugt ein Spannungswandler auf der Karte selbst. Sie können hiermit folgende Standard-EPROMs programmieren (Einspannungs-Typen): 2758 (1Kx8), 2716 (2Kx8), 2732 (4Kx8), 2732A (wie 2732, jedoch 21 V Programmierspannung).

Die Software zur Ansteuerung ist im roten Monitor enthalten, der ein EPROM lesen und programmieren (und damit auch duplizieren) kann. Darüber hinaus ermöglicht der Video-Monitor den direkten Vergleich zwischen EPROM- und RAM-Inhalt; bei Abweichungen (oder einem Programmierfehler) nennt das Programm die entsprechende Adresse.

Zum Lieferumfang gehören sämtliche Bauteile für den Aufbau des professionellen Einschubs, einschließlich graviertes Alu-Blende für die Unterbringung im 19-Zoll-Einschubrahmen (Breite 8 TE = 41 mm). Wegen der Breite des Schnellspannssockels nimmt die Karte zwei Bus-Steckplätze in Anspruch; der zweite Platz geht jedoch nicht verloren, wenn Sie busseitig die Echtzeit-Uhr einsetzen, die nur 60 mm tief ist (gegenüber 160 mm Tiefe der Standard-Platinen) und damit unmittelbar neben dem Programmierzusatz Platz findet.

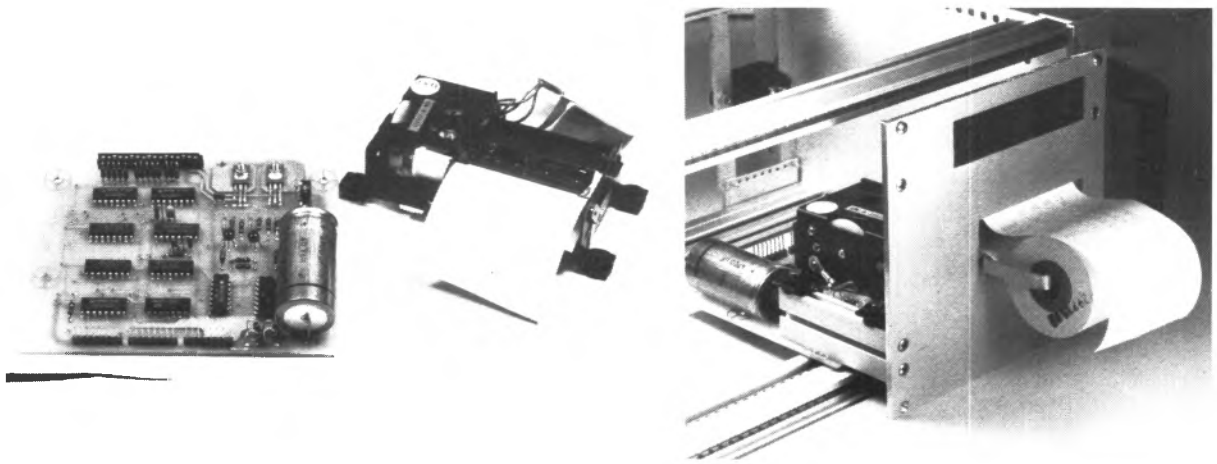
EPROM-Programmierzusatz

Bausatz	Fertigerät
B-151/2-5	F-151/2-5

Achtung! Auf dieser Baugruppe werden Spannungen von über 20 V erzeugt, die bei unsachgemäßer Handhabung (Kontakt zu anderen Schaltungsteilen) auch Teile des übrigen Systems beschädigen können.

Thermodrucker

Hexadezimaler Speicherabzug oder Klartextausdrucke



Ob Sie Programme (hexadezimal) dokumentieren oder einen Speicherabzug (Listing) anfertigen wollen, beides übernimmt die Baugruppe des Thermodruckers. Dieser wird im ASCII-Code angesteuert und kann selbstverständlich auch Klartext ausdrucken (Groß- und Kleinschreibung). In Übereinstimmung mit dem MOPPEL-Zeichensatz umfaßt auch der Zeichensatz des Thermodruckers die deutschen Sonderzeichen ä, ö, ü und ß. Die Zeichendarstellung erfolgt in Form einer 7 x 8-Punktmatrix mit einer Schreibbreite von 20 Zeichen, und das verwendete Thermopapier ist ein Standardartikel aus dem Bürofachhandel.

Die Software zur Ansteuerung und der Zeichengenerator sind im orangen EPROM enthalten (das zum Lieferumfang gehört), welches auf Platz Nr. 2 der CPU einzusetzen ist (Brücke 3 verdrahten). In diesem EPROM ist auch ein Programmteil enthalten, mit dessen Hilfe Sie den gelieferten Zeichensatz erweitern oder modifizieren können. Zum Betrieb des Thermodruckers ist der blaue oder rote Monitor erforderlich.

Zur Stromversorgung dieser Baugruppe benötigen Sie die Netzteil-Karte (Basis- oder Profiversion). Der Anschluß an die System-Rückverdrahtung (Bus) erfolgt über 24 Zuleitungen, die in der Profiversion als lösbare Steckverbinder enthalten sind.

Thermodrucker (Basisversion)

Bausatz Fertigerät
B-120/2-1 F-120/2-1

Mit der kompletten Ansteuer- und Leistungselektronik sowie der angepaßten Stromversorgung und einer Rolle Thermopapier; Druckwerk komplett montiert.

Thermodrucker (Profiversion)

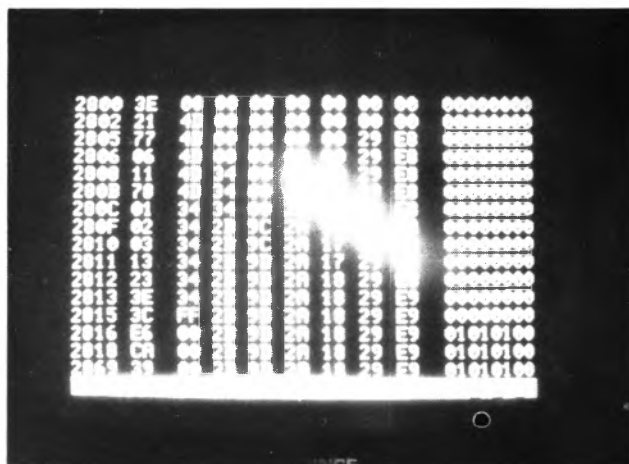
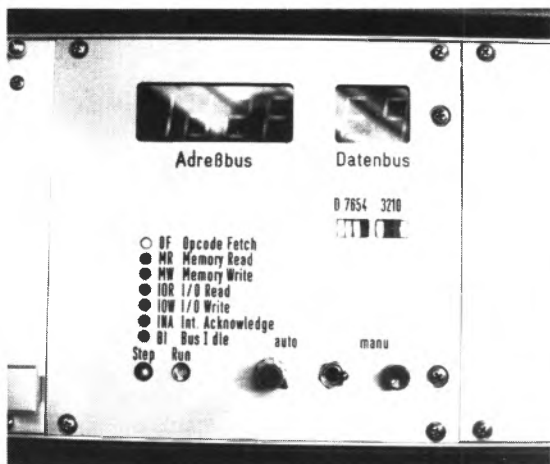
Bausatz Fertigerät
B-120/3-5 F-120/3-5

Enthält zusätzlich zur Basisversion die mechanischen Einzelteile für einen 19-Zoll-Einbau sowie fertig konfektionierte Flachbandkabel zum Bus-Anschluß. Diese Baugruppe belegt im 19-Zoll-Einschubrahmen eine Breite von 26 TE (= 132 mm).

Achtung! Auf der Ansteuer-Elektronik werden Spannungen im Bereich von 20 V verarbeitet, die bei unsachgemäßer Handhabung (Kontakt mit anderen Schaltungsteilen) auch Teile des übrigen Systems beschädigen können.

Einzel-schritt-Modul

Die Programm-Ausführung bis ins Detail verfolgen



Mit Hilfe des Einzel-schritt-Moduls ist es möglich, Programme sequentiell abzuarbeiten, um den Ablauf detailliert nachvollziehen oder Fehler aufspüren zu können. Dabei sind prinzipiell drei Betriebsarten möglich, die die beiden EPROMs rot und Video-Monitor voraussetzen (siehe „Residente System-Software“):

Einzel-schritt-Betrieb

Die Programmausführung beginnt bei der spezifizierten Adresse und wird mit jedem Tastendruck um **einen Befehl** fortgesetzt; auf dem Bildschirm erscheinen parallel dazu der augenblickliche Stand des Programmzählers, der Inhalt der adressierten Speicherzelle (Befehlscode) sowie die Inhalte aller Register A...L; die Zustandsbits im FLAG-Register werden einzeln gekennzeichnet und als 0 oder 1 dargestellt. Diese Betriebsart ist auf Programme im RAM oder ROM ohne Einschränkung hinsichtlich der Unterprogramm-Verschachtelung anwendbar.

Haltepunkt-Betrieb (Breakpoint)

Die Programmausführung beginnt bei der spezifizierten Start- und endet bei der angegebenen Stopadresse; dieser Bereich wird im Echtzeit-Betrieb durchlaufen. Bei Erreichen der Endadresse geht das Programm automatisch in den Einzel-schritt-Betrieb über, so daß die weitere Ausführung detailliert nachvollziehbar ist. Diese Betriebsart ist nur auf Programme im RAM anwendbar, allerdings ohne Einschränkungen hinsichtlich der Unterprogramm-Verschachtelung.

Einzelzyklus-Betrieb

Die Programmausführung beginnt bei der spezifizierten Adresse und wird mit jedem Tastendruck um **einen Zyklus** fortgesetzt, d. h. ein STA-Befehl erfordert die viermalige Betätigung der STEP-Taste: Drei Zyklen werden zum Auslesen des Drei-Wort-Befehls benötigt (OF, MR, MR), und im vierten (MW) erfolgt das Überschreiben in die adressierte Speicherzelle (Befehlsausführung). Zu jedem Zeitpunkt erscheinen auf einer großen Siebensegment-Anzeige die auf dem Adreß- und Datenbus anliegenden Informationen, und eine LED-Kette signalisiert den Typ des augenblicklichen Zyklus (Opcode Fetch OF, Memory Read MR, Memory Write MW, I/O Read IOR, I/O-Write IOW, Interrupt Acknowledge INA und Bus-Idle BI (nur bei HALT)).

Durch Aktivierung des eingebauten Taktgenerators läßt sich diese Betriebsart auch automatisch fortschaltend durchlaufen (mit ca. 0,5...10 Aktivierungen pro Sekunde).

Der Bus-Anschluß dieser parallel zur Rückwand liegenden Baugruppe erfolgt über eine Adapterkarte; im Einschub nimmt dieses Modul eine Breite von 26 TE (= 132 mm) ein.

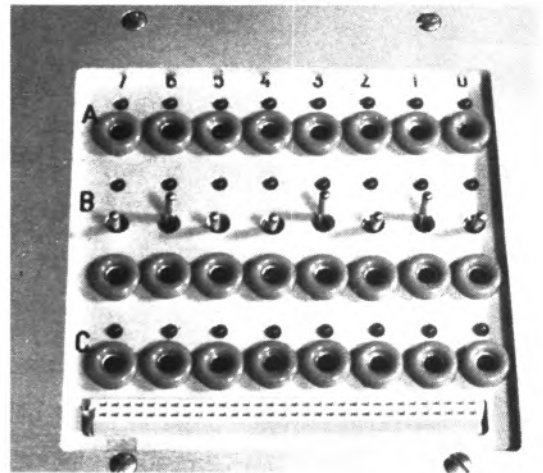
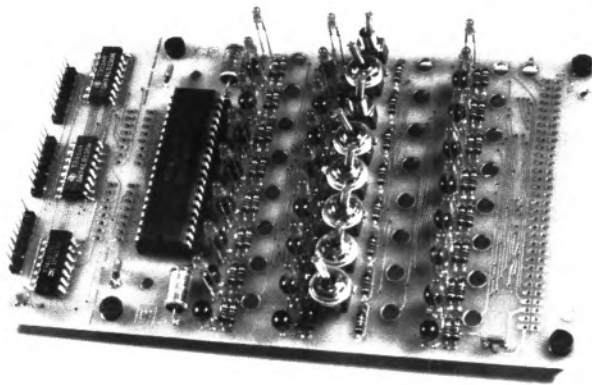
Einzel-schritt-Modul

Bausatz Fertiggerät
B-160/2-5 **F-160/2-5**

Diese Baugruppe verwendet softwaremäßig den RESTART-5-Befehl und hardwaremäßig den Interrupt-Eingang RST5.5.

Parallel-Interface

Anschluß externer Hardware an den Mikrocomputer



Das parallele Interface verfügt über 24 Ein/Ausgangs-Leitungen, über die die sich der Datenaustausch zwischen peripheren Baugruppen und Mikrocomputer abspielt (z. B. Schalten von Relais, Abfrage von Schaltern o. ä.). Diese 24 Leitungen sind in drei 8 Bit breite Kanäle (Ports) A, B und C aufgeteilt, wobei die Übertragungsrichtung eines jeden Kanals unabhängig vom anderen festgelegt („programmiert“) werden kann. Das bedeutet, daß ein Kanal mit seinen 8 Bits beispielsweise Ausgang sein kann, während die anderen beiden Kanäle als Eingänge geschaltet sind und umgekehrt.

Als Ein/Ausgabe-Baustein wird der programmierbare Interface-Baustein 8255 aus der 8085-Familie eingesetzt. Er läßt sich per Programm derart vorbereiten, daß seine Anschlüsse wahlweise als Ein- bzw. Ausgang fungieren. Dazu besitzt dieses IC ein internes Datenrichtungsregister, das der Anwender erst laden muß, ehe der eigentliche Datentransfer stattfinden kann (Einschreiben eines passenden Steuerwortes). Dieses Steuerwort legt fest, welche Übertragungsrichtung die drei Kanäle haben sollen; diese Festlegung kann jederzeit während eines Programmlaufes geändert (umprogrammiert) werden.

Für sämtliche 24 Leitungen sind LEDs vorgesehen, die den zugehörigen Logikpegel signalisieren. Am Port B dienen zusätzliche Schalter zur Vorgabe bestimmter Pegel, was für Demonstrations- und Ausbildungszwecke gedacht ist.

Die zur Verfügung stehenden Anschlüsse sind TTL-Kompatibel, d. h. als Ausgang besitzen sie ein Fan-Out von zehn Standard-TTL-Lasten; beim Betrieb als Eingang belasten sie die angeschlossene Schaltung weit weniger als ein TTL-Eingang (MOS-Eingangsstufen). Damit kann diese Baugruppe direkt kleinere Lasten schalten, und für größere Ströme ist lediglich ein Treibertransistor dazwischenzuschalten.

Der Anschluß an den Mikrocomputer-Bus erfolgt über drei 8polige Flachbandkabel, wodurch sich die Baugruppe beispielsweise hinter dem Gehäuse des Mikrocomputers anordnen läßt, von wo aus die Leitungen zur Peripherie geführt werden. Alternativ dazu besteht die Möglichkeit, diese Platine anstelle der Tastatur-Erweiterung in die Frontplatte des Gehäuses einzubauen (vgl. Foto oben; Frontplatte und Buchsen gehören nicht zum Standard-Lieferumfang).

Parallel-Interface

Bausatz
B-060/2-1

Fertigerät
F-060/2-1

Wenn Port B als Ausgang programmiert ist, müssen die Schalter offen sein, um einen ausgangsseitigen Kurzschluß zu vermeiden.

der ELO

modulare Prozessor-Programm

MOPPEL ist das

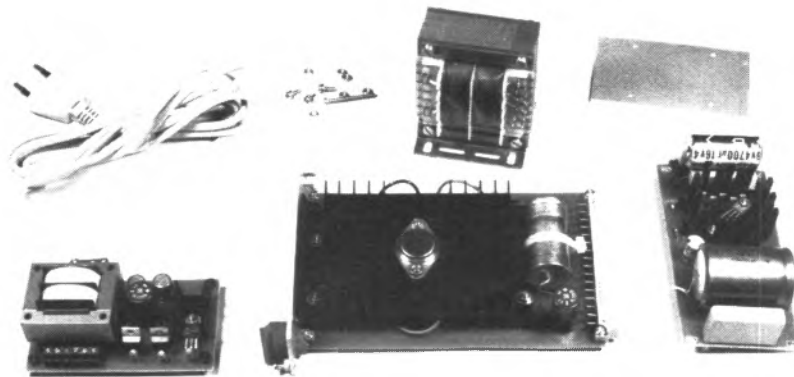
MOPPEL

hms

Hodenberger Straße 19c · 2800 Bremen 33 · ☎ (04 21) 25 03 47
Konto 5809 bei der Bremer Landesbank (BLZ 290 500 00)

Netzteile

Für die Einsteiger-Version, das ausgebaute System und für das Mini-Sichtgerät



Das MOPPEL-System ist (einschließlich EPROM-Programmiersatz) für einen Betrieb an einfacher 5-V-Versorgungsspannung ausgelegt. Hiervon gibt es zwei Ausnahmen: Erstens die V24-Schnittstelle (Ansteuerung der V24-Schnittstelle, z. B. großer Drucker), die definitionsgemäß ± 12 V benötigt. Und zweitens weicht der Thermodrucker von dieser Norm ab, der allerdings wegen seiner Zuverlässigkeit und Preiswürdigkeit dennoch ins System aufgenommen wurde.

Mini-Netzteil (60 x 100 mm²)	Bausatz B-010/2-1	Fertiggerät F-010/2-1
--	-----------------------------	---------------------------------

dient zum Betrieb von CPU und HEX-Tastatur (MOPPEL-Minimalkonfiguration) und kann beim Systemausbau zur Versorgung der Funkuhr weiterverwendet werden. Liefert außer der 5-V-Systemversorgung auch noch +12 V zum Betrieb der V24-Schnittstelle (alle Spannungen stabilisiert).

Netzteil-Karte (Basisversion)	Bausatz B-015/3-1	Fertiggerät F-015/3-1
--------------------------------------	-----------------------------	---------------------------------

Europa-Karte mit VG-Leiste, bestückt mit 5V/5A-Längsregler. Netztrafo EI 78 mit vier Ausgangsspannungen (Oberspannungen für 5 V, +12 V, -12 V und Thermodruckkopf).

Netzteil-Karte (Profiversion)	Bausatz B-015/4-5	Fertiggerät F-015/4-5*
--------------------------------------	-----------------------------	----------------------------------

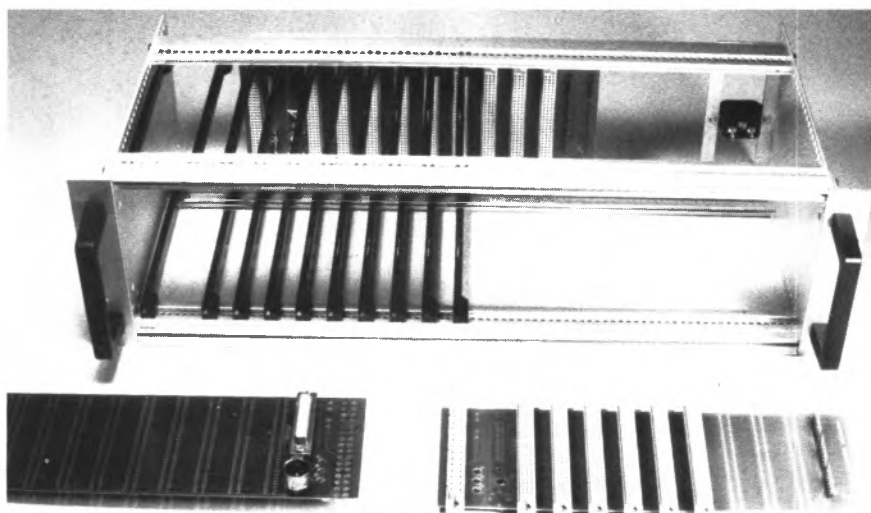
Enthält zusätzlich zur Basisversion die beiden Stabilisierungsschaltungen für +12 V sowie sämtliche mechanischen Bauteile einschließlich Schuko-Kaltgerätestecker, um das Netzteil samt Zubehör professionell im Einschubrahmen einzubauen; Breite der Alu-Blende im Einschubrahmen: 8 TE (= 41 mm).

12-V-Netzteil	Bausatz B-012/2-5	Fertiggerät F-012/2-5*
----------------------	-----------------------------	----------------------------------

Dient zur Versorgung des Mini-Sichtgerätes mit +12 V/850 mA und wird rückseitig auf dieses aufgesetzt, so daß hierdurch kein Platz an der Frontseite verlorengeht.

***) Trafo-Einbau und Netzanschluß sind hier noch nicht erfolgt; netzspannungsführende Teile bitte sorgfältig isolieren und unbedingt die VDE-Bestimmungen beachten!**

Einschubrahmen und Bus Kartenmagazin mit Rückwandverdrahtung und Peripherie-Anschluß



Zur Aufnahme der einzelnen Platinen ist ein robuster 19-Zoll-Einschubrahmen mit seitlichen Griffen vorgesehen, der eine Breite von 84 TE (= 426 mm) besitzt; er kann mit den eingesteckten Karten als komplette Einheit in das Stahlblechgehäuse eingesetzt werden. Die Montage des Netztransformators erfolgt an die rückwärtigen Z-Schienen angeflanscht (mit dem Zubehör der Profiversion der Netzteilkarte). Die Rückwandverdrahtung der Karten untereinander stellt eine eigene Platine mit Busstruktur her. Auf ihr sind außer der Buchsenleiste für die Netzteil-Karte im Abstand von 4 TE (= 20 mm) weitere neun Steckplätze für 64polige VG-Leisten vorgesehen sowie zwei zusätzliche 24polige Anschlüsse für interne Peripheriegeräte (z. B. Thermodrucker). Separate Normbuchsen für einen Cassetten-Recorder, ein Sichtgerät und einen großen Drucker (über V24-Schnittstelle) ergänzen diese Mutter-Platine. Diese Karte ist nur 250 mm breit und läßt sich demzufolge seitlich derart verschieben, daß eine flexible Kombination verschieden breiter Baugruppen erreichbar ist.

Auf der Breite des Einschubrahmens von 84 TE lassen sich beispielsweise folgende Baugruppen lückenlos nebeneinander anordnen: Mini-Sichtgerät (26 TE), Netzteil-Karte, EPROM-Programmierzusatz (2 x 8 TE) CPU, Video-Interface, Speicherkarte, Funkuhr (4 x 4 TE) sowie Thermodrucker (26 TE). Jede andere Zusammenstellung ist selbstverständlich auch denkbar und möglich.

19-Zoll-Einschubrahmen (nur als Bausatz lieferbar)

Bestell-Nr.
G-100/1-1

Enthält die Bauteile für den Einschub sowie die beiden seitlichen Adapter mit Handgriffen, rückwärtigen Z-Schienen und 14 Führungsschienen für die Platinen.

Rückwandverdrahtung (Basisversion)

Bausatz **B-001/1-1** Fertigerät **F-001/1-1**

Mit Busplatine, Sicherung und Halter sowie einer Buchsenleiste für die Netzteilkarte und einer weiteren 64poligen Buchsenleiste.

Rückwandverdrahtung (Profiversion)

Bausatz **B-001/2-5** Fertigerät **F-001/2-5**

Enthält zusätzlich zur Basisversion fünf weitere 64polige VG-Leisten sowie eine 24polige Stiftleiste zum Anschluß interner Peripheriegeräte (z. B. Thermodrucker). Außerdem gehören die Normbuchsen für Sichtgerät-, Drucker- und Recorder-Anschluß zum Lieferumfang.

Beim Zusammenlöten des Bausatzes ist darauf zu achten, daß die Bauteile z. T. auf beiden Seiten der Platine einzulöten sind.

Begleitende Literatur zum MOPPEL

Wie bereits angekündigt, erscheint nach und nach ergänzende Literatur zu unserem Mikrocomputer-System MOPPEL, die Sie in einem Sammelordner zu einem umfassenden Handbuch zusammentragen können. Diese Dokumentation entsteht in enger Zusammenarbeit zwischen renommierten Verlagen bzw. Lehrinstituten und uns. Sie können diese Dokumentation auch direkt von uns beziehen. Da wir sie zum Selbstkostenpreis weitergeben, bitten wir Sie, für Bestellungen nur dieses Formular zu benutzen, um uns die Arbeit der Rechnungsschreibung zu ersparen (**Ihren Absender nicht vergessen!**). Wenn Sie gleichzeitig noch MOPPEL-Baugruppen bestellen wollen, legen Sie dieses Blatt bitte Ihrer Bestellung bei.

Anz.	Heft	Einz.Preis	Ges.Preis
------	------	------------	-----------

Lehrbriefe zum Selbststudium, die sich ausschließlich mit dem MOPPEL befassen (herausgegeben von der Studiengemeinschaft Darmstadt):

- | | | | |
|-----|---|----------|--------------|
| ... | MIC 1: Hardware und Bedienung des MOPPEL
Blockschaltbilder, Mikrocomputer-Struktur, ausgewählte Befehle | 14,80 DM | DM |
| ... | MIC 2: Programmierung des MOPPEL (1)
Schritte zur Programmentwicklung, Lineare Programme, bedingte Sprünge, Programmschleifen | 14,80 DM | DM |
| ... | MIC 3: Programmierung des MOPPEL (2)
Unterprogrammtechnik, Kellerspeicher, Hard- und Software zu Programmunterbrechungen (Interrupts) | 14,80 DM | DM |

ELB-Laborbriefe, die über den Rahmen des MOPPEL hinaus allgemeingültige Bedeutung besitzen (herausgegeben vom FRANZIS-Verlag, München):

- | | | | |
|-----|--|----------------------------|--------------|
| ... | ELB 1: Der 8085-Befehlssatz
Ausführliche Erläuterung des 8085-Befehlssatzes, ergänzt durch je ein Anwendungsbeispiel | 8,00 DM | DM |
| ... | ELB 2: MOPPEL-BASIC
Ausführliche Erläuterung der BASIC-Befehle, ergänzt durch je ein Anwendungsbeispiel | in Vorbereitung | 8.- Dh |
| ... | ELB 3: 8085-Ein/Ausgabe-Möglichkeiten
Betrieb der seriellen Schnittstelle; parallele Ein/Ausgaben mit 8255 oder über Ports bzw. Speicheradressen | in Vorbereitung | |
| ... | ELB 4: Mikrocomputer-Lupe
Betrieb des Einzelschritt-Moduls; Prozessor-Timing beim Holen, Decodieren und Ausführen eines Befehls | in Vorbereitung | |

	Gesamt	 DM
zzgl.	Porto/Verpackungsanteil		3,00 DM

Summe	DM
--------------	-----------

- Verrechnungsscheck liegt bei
- Zahlung erfolgt auf Ihr Konto 5809 der Bremer Landesbank (290 500 00)
- bitte zusammen mit beiliegender Bestellung berechnen

A b s e n d e r a n g a b e n i c h t v e r g e s s e n !

	Bausatz	DM	Fertiggerät	DM
Mikrocomputer mit HEX-Tastatur				
Nullversion (Monitor grün)	B-022/S-0:	299,-		
Basisversion (Monitor grün)	B-022/G-1:	335,-	F-022/G-1:	417,-
(Monitor blau)	B-022/B-1:	347,-	F-022/B-1:	429,-
(Monitor rot)	B-022/R-1:	362,-	F-022/R-1:	444,-
Profi-Version (Monitor grün)	B-022/G-5:	385,-	F-022/G-5:	466,-
(Monitor blau)	B-022/B-5:	398,-	F-022/B-5:	479,-
(Monitor rot)	B-022/R-5:	412,-	F-022/R-5:	493,-

Mikrocomputer allein (ohne HEX-Tastatur)

Basis-Version mit Monitor blau	B-023/B-1:	174,-	F-023/B-1:	218,-
mit Monitor rot	B-023/R-1:	189,-	F-023/R-1:	232,-

HEX-Tastatur/Anzeige

incl. Flachbandkabel zum CPU-Anschluß	B-031/X-1:	178,-	F-031/X-1:	215,-
---------------------------------------	------------	-------	------------	-------

Aufrüstsatz

Null- auf Basis-Erweiterung	A-022/3-1:	49,-		
Basis- auf Profi-Erweiterung	A-022/4-5:	78,-		
CMOS-RAM 6116LP (2 Kx8)	6116:	29,-		

Miniatur-Netzteil	B-010/E-0:	45,-	F-010/E-0:	59,-
--------------------------	------------	------	------------	------

UMS-85-Bus-Adapter	B-005/E-0:	38,-	F-005/E-0:	49,-
---------------------------	------------	------	------------	------

Platinen einzeln (CPU-Platine nur zusammen mit Monitor-EPROM)

Mikrocomputer-Platine	87022:	49,-		
HEX-Tastatur und Anzeige	8531:	49,-		
Miniatur-Netzteil	87010:	15,-		
Bus-Adapter	87005:	12,-		

Monitor-EPROMs einzeln

EPROM mit Monitor-Nullversion (grün)	S-022/0-0:	35,-		
EPROM mit Monitor-Basisversion (blau)	S-022/0-1:	49,-		
EPROM mit Monitor-Profi-Version (rot)	S-022/0-5:	68,-		

Sämtliche Software ist urheberrechtlich geschützt; Kopieren oder gewerbliche Nutzung sind verboten.

alle Preise inkl. MwSt. und zzgl. Porto/Versandkostenanteil DM 6,90

Weitere Informationen erhalten Sie automatisch nach Erscheinen.

Hodenberger Straße 19c
D-2800 Bremen 33

Telefon: (04 21) 250347

Bremer Landesbank
(BLZ 290 500 00)
Konto 580900

hms

Herstellung von Mikrocomputer-Systemen Reinhard Göbler

HMS R. Göbler · Hodenberger Straße 19c · 2800 Bremen 33

Aktuelle Preisliste

Neu: Floppy-Controller und Laufwerke, Monitore, Drucker sowie Dokumentation

Sehr geehrte Damen und Herren, liebe Mikrocomputer-Fans!

Beiliegend erhalten Sie die aktuelle Preisliste, die bis zum 31.3.1985 gültig ist; gegenüber der alten Preisliste hat sich kaum etwas geändert, und wir freuen uns, Ihnen seit Jahren eine weitgehende Preisstabilität weitergeben zu können.

Aufgrund gravierender Lieferengpässe in der Vergangenheit ist es zu Lieferverzögerungen gekommen, die wir im eigenen Interesse gern vermieden hätten und für die wir Sie leider nur um Verständnis bitten können. Die Marktlage hat sich inzwischen deutlich entspannt, so daß in Zukunft mit wesentlich kürzeren Lieferzeiten (innerhalb 8...14 Tagen) zu rechnen ist.

Nach wie vor problematisch ist im Augenblick die Lage bei den 2-K-RAMs, was sowohl für die Lieferzeit als auch für Preisschwankungen gilt; im Bedarfsfall bitten wir Sie, den aktuellen Preis anzufragen (z.Zt. DM 16,80 pro Stück).

Ab sofort bieten wir Ihnen auch Peripheriegeräte an (Floppy-Laufwerke, Monitore, Drucker), deren Vertrieb unsere Schwesterfirma TRIO-Computertechnik übernimmt; für die Dokumentation ist ab sofort der Bereich "COSMOS" im Hause **hms** zuständig:

**TRIO Computer-
technik GmbH**

Hannoversche Straße 102
2800 Bremen 44
Tel. (04 21) 45 33 20
Konto 1818 400
Deutsche Bank (290 700 50)

**COSMOS Publikations- und
Dokumentationszentrum**

Hodenberger Straße 19 C
2800 Bremen 33
Tel. (04 21) 25 03 47
Konto 58 83
Bremer Landesbank (290 500 00)

Selbstverständlich können Sie sich in sämtlichen Angelegenheiten (Anfragen, Bestellungen) wahlweise direkt an **hms** oder an die TRIO GmbH wenden, wir sorgen in jedem Fall dafür, daß Ihre Angelegenheit in den richtigen Händen landet.

Weitere ausführliche Informationen zum MOPPEL bzw. zum passenden Zubehör und zur Dokumentation entnehmen Sie bitte den beiliegenden Informationen (siehe auch Rückseite).

Mit freundlicher Empfehlung

Reinhard Göbler

Software-Unterstützung: Assembler, Editor und CP/M

Zur Entwicklung eigener Programme stehen Ihnen ein Editor und ein Assembler im EPROM zur Verfügung, die auf die Plätze #6 und #7 der großen Speicherkarte gesteckt werden. Damit haben Sie die Möglichkeit der Programmierung mit symbolischen Namen und Adressen (Labels), die der Assembler anschließend in Absolutadressen umsetzt (Drei-Pass-Assembler) und den fertigen Maschinencode sofort in jedem gewünschten RAM-Bereich ablegt. Im Assembler-EPROM ist ferner ein Disassembler enthalten, der Ihnen zu vorhandenen Maschinenprogrammen die mnemotechnischen Assembler-Codes ausgibt (auf Wunsch mit Paralleldruck). Aus Platzgründen (Beschränkung auf 8 KB) läßt sich der Editor nicht auf BASIC-Programme anwenden.- Nach Fertigstellung des Floppy-Disk-Controllers sind wir im Augenblick dabei, den MOPPEL CP/M-fähig zu machen, damit Sie auf die Standard-Software des Marktes zurückgreifen können. Sämtliche Software können Sie bei Bedarf Ihren persönlichen Bedürfnissen anpassen, d.h. sie entsprechend modifizieren, denn eine Abfrage der Prüfsumme erfolgt an keiner Stelle mehr.

Dokumentation

Die Leistungsfähigkeit des MOPPEL ist ständig gewachsen, was ein Ansteigen seines "Niveaus" zur Folge hatte; das ist der Grund dafür, daß Sie hierzu in der ELO keine Beiträge mehr finden. Natürlich unterstützen wir Sie auch in Zukunft mit ausführlicher Dokumentation, wofür wir im Hause **hms** eine eigene Gruppierung gebildet haben. Sie firmiert unter dem Namen **COSMOS Publikations- und Dokumentationszentrum** und ist für alles zuständig, was an begleitendem Papier zum MOPPEL erhältlich ist und in Zukunft erscheinen wird (die komplette Anschrift finden Sie im Anschreiben). Nach den beiden Handbüchern zum Assembler und Floppy-Disk-Controller (s.u.) werden wir auch die kompletten Monitor-Listings abdrucken, nachdem die Software noch einige Schönheitskorrekturen erfahren hat.

Assembler-Dokumentation

Ausführliches Handbuch, das den Einsatz und die Arbeit mit dem ROM-residenten Assembler und Disassembler beschreibt (DIN A-4, ca.60 Seiten). Ergänzt wird diese Dokumentation durch die kommentierten Listings vom MOPPEL-Assembler und -Disassembler. Gegen Einsendung des angegebenen Betrags an COSMOS (formlos im Briefumschlag genügt, aber Absender und Bestellhinweis nicht vergessen!) geht Ihnen dieses Handbuch postwendend zu.

Preis: DM 20,- (incl.MwSt. und Porto)

Floppy-Dokumentation

Ausführliches Handbuch, das den Einsatz und die Arbeit mit dem Floppy-Disk-Controller beschreibt (DIN A-4, ca.60 Seiten). Hier wird bis ins Detail der Aufbau und die Programmierung des FDC-Controllers WD 1770 erläutert (eigener Befehlssatz!). Ergänzt wird diese Dokumentation durch die kommentierten Listings der Floppy-Treiber-Software. Gegen Einsendung des angegebenen Betrags an COSMOS (formlos im Briefumschlag genügt, aber Absender und Bestellhinweis nicht vergessen!) geht Ihnen dieses Handbuch postwendend zu.

Preis: DM 20,- (incl.MwSt. und Porto)

Matrixdrucker

Sie werden vielleicht erstaunt sein, was wir Ihnen an preiswertem Drucker offerieren: Es handelt sich nämlich um den Matrixdrucker "Europrint K6311", ein leistungsfähiges Gerät aus der DDR, das absolut Schnittstellen-kompatibel ist mit den bekannten Konkurrenzprodukten aus Fernost. Das Gerät bietet Ihnen die drei Schriftarten Normal-, Breit- und Schrägschrift, wobei jeweils drei Zeichenbreiten wählbar sind (10, 12 und 15 Zeichen pro Zoll); damit kommen Sie auf insgesamt neun verschiedene Schriften (9x7-Matrix), ergänzt durch die Möglichkeit des Unterstreichens. Die Druckgeschwindigkeit beträgt 100 Zeichen pro Sekunde bei Druckweg-optimiertem Ausdruck. Acht länderspezifische Sonderzeichen und die Möglichkeit der Einzelpunkt-Ansteuerung (600 Punkte pro Zeile) runden das Bild der Europrint-Leistungsfähigkeit ab, für den VDE- und FTZ-Zulassung selbstverständlich sind. Warum wir uns für dieses Modell entschieden haben? Neben der Preiswürdigkeit ist es vor allen Dingen die Hersteller-Unterstützung und faire Partnerschaft, die letztlich Ihnen als Kunde zugute kommt, und die um Klassen besser ist als bei fernöstlichen Konkurrenten. Einen ausführlichen Testbericht finden Sie übrigens in der FRANZIS-Computerschau Nr.10/84 ab Seite 36. Zum Lieferumfang gehören Stachelrad-Antrieb, Papierrollen-Halterung und Farbband-Cassette, und der angegebene **Preis schließt ferner die serielle Schnittstelle mit ein** (anschlußfertig für den Betrieb am MOPPEL, natürlich aber auch an anderen Computern, für die es spezielle Interfaces gibt).

Preis: DM 988,- (incl.MwSt; 80 Zeichen pro Zeile)
DM 1698,- (incl.MwSt; 120 Zeichen pro Zeile)

Thermodrucker (20stellig)

Unser Thermodrucker (19-Zoll-Einschub) ist "erwachsen" geworden: Sie können ihn ab sofort auch als preiswertes BASIC-Hard-Copy-Gerät verwenden (überarbeitete Software). Außerdem sieht die Software jetzt auch die Möglichkeit vor, ASCII-Texte fortlaufend auszudrucken; der hexadezimale Ausdruck von Speicherinhalten ist nach wie vor möglich. Zusätzlich zu den beiden Liefer-Varianten (Basis- und Profi-Version, vgl. Preisliste) bieten wir Ihnen auf mehrfach geäußerten Wunsch hin das Thermodruckerwerk jetzt auch einzeln an.

Preis: DM 128,- (incl.MwSt. und Rolle Thermopapier)

60-W-Schaltnetzteil (5 V/6 A und +/-10...15 V/1 A)

Dieses primär getaktete Schaltnetzteil findet überall dort Einsatz, wo das längsgergelte MOPPEL-Netzteil nicht mehr ausreicht, also bei über den üblichen Rahmen hinausgehenden Ausbaustufen. Durch die hohe Packungsdichte beansprucht es lediglich eine Breite von 8 TE (wie das Standard-Netzteil), allerdings muß wegen der etwas größeren Einbautiefe der MOPPEL-Bus gekürzt werden. Der Anschluß der (Netztrafo-losen) Karte erfolgt in freier Verdrahtung. VDE-Zertifikat und Kurzschlußfestigkeit sind natürlich gegeben.

Preis: DM 492,- (Fertiggerät incl.MwSt.)

Peripheriegeräte

Auf vielfachen Wunsch bieten wir Ihnen ab sofort auch leistungsfähige Peripheriegeräte an, die wir im Zusammenspiel mit dem MOPPEL intensiv getestet und für gut befunden haben (Floppy-Disk-Laufwerke, Monitore, Drucker). Natürlich können Sie diese Geräte auch an anderen Computern betreiben, sofern die entsprechenden Anschlußmöglichkeiten vorhanden sind. Den Vertrieb dieser peripheren Geräte (Floppy-Laufwerke, Monitore, Drucker) haben wir unserer Schwesterfirma **TRIO Computertechnik** übertragen (die Anschrift finden Sie im Anschreiben), und in sämtlichen diesbezüglichen Fragen oder bei Bestellungen können Sie sich wahlweise direkt dorthin wenden oder nach wie vor uns im Hause **hms** kontaktieren. Durch die Beschränkung auf ausgewählte Typen können wir Ihnen äußerst günstige Preise weitergeben, die Ihnen und Ihrem Hobby-Etat sicherlich schmecken werden!

Floppy-Disk-Controller

Die Karte im verkürzten Europa-Format kann bis zu vier Laufwerke mit 34poliger Standard-Schnittstelle ansteuern (wahlweise 5-Zoll-Mini-Floppy oder 3.5-Zoll- bzw. 3-Zoll-Mikrofloppy, zweiseitig, doppelte Schreibdichte, maximal 80 Spuren). Als Controller verwenden wir den Western-Digital-Typ WD 1770, bei dem keinerlei Abgleich erforderlich ist (vollkommen problemloser Nachbau). Zum Lieferumfang gehört ein 2-K-EPROM mit den Basis-Routinen zum Formatieren, Block-Schreiben und Lesen sowie zum Kopieren; es wird auf dem CPU-Platz #3 eingesetzt (beim Betrieb des Thermodruckers kommt dessen Software zusammen mit den Floppy-Routinen in ein 4-K-EPROM). Als passendes Zubehör sind das 34polige Flachbandkabel (für zwei Laufwerke) sowie die vierpolige Stromversorgungsleitung für +5 V/+12 V erhältlich.

Bausatz-Preis: DM 247,- (incl.MwSt.)

3-Zoll-Mikro-Floppy-Laufwerk

Selbstverständlich können Sie an den Floppy-Disk-Controller jedes handelsübliche Laufwerk mit 5-Zoll-Standard-Schnittstelle anschließen (Voraussetzung: Doppelte Schreibdichte); um Ihnen hier gezielte Unterstützung anbieten zu können, empfehlen wir Ihnen unser Laufwerk MFD-80, das wir durch Direkt-Import zu einem sagenhaften Preis anbieten können: Das 3-Zoll-Mikro-Laufwerk bietet pro (zweiseitig beschreibbarer) Diskette eine Kapazität von 320 KBytes, zeichnet sich durch geringe Stromaufnahme aus und beansprucht extrem wenig Platz (95 mm breit, 45 mm hoch und 160 mm tief). Es lassen sich von diesem Typ ohne weiteres zwei Laufwerke übereinander im 19-Zoll-Rahmen einbauen. Zur Stromversorgung reicht das 12-V-Netzteil aus, das von einer freien Trafo-Wicklung der Netzteilkarte gespeist wird (5-V-Versorgung direkt vom Bus).

Preis: DM 525,- (incl.MwSt.)

12-Zoll-Datensichtgerät

Unsere 12-Zoll-Monitore besitzen eine ausgezeichnete Lesbarkeit bei einer Bandbreite von 15 MHz. Das Kunststoffgehäuse ist mit einem grün anzeigenden Bildschirm ausgestattet, der zusätzlich mit einer Antireflex-Schicht versehen ist. Selbstverständlich lassen sich mit diesem Gerät 80 Zeichen pro Zeile darstellen (großes Bildformat des Video-Monitors). Der Anschluß erfolgt über ein Koax-Verbindungskabel mit Cinch-Buchsen direkt an der Bus-Platine.

Preis: DM 289,- (incl.MwSt.)

Preisliste für MOPPEL-Zubehör (gültig bis 31.3.1985)

```
*****
* Sonderangebot zum Kennenlernen: *
* * *
* MOPPEL-Einsteiger-Bausatz, später voll erweiterbar, *
* bestehend aus Mikrocomputer-Nullversion mit *
* Monitor grün, HEX-Tastatur und Anzeige (ohne Netzteil) *
* * *
* Bausatzpreis: DM 299,- (nur als Bausatz lieferbar) *
* * *
*****
```

```
Platinen:      87022 CPU (nur zusammen mit Monitor-EPROM)      DM 68,-
               85031 HEX-Tastatur und Anzeige                DM 68,-
               87030 ASCII-Tastatur                          DM 68,-
               87032 ASCII-Tastatur-Erweiterung              DM 48,-
               87010 Mini-Netzteil                           DM 15,-
               87012 12-V-Netzteil (f. Mini-Sichtg.od.Floppy) DM 39,-
               87015 Netzteil-Karte (5 V/3,5 A; +/-12 V)    DM 39,-
               87040 Speicherkarte (für 48-K-Bestückung)     DM 68,-
               87151 EPROM-Programmierzusatz                DM 68,-
               87120 Thermodrucker (nur mit Zeichensatz-EPROM) DM 68,-
               87091 Video-Interface (nur mit Zeichengenerator) DM 68,-
               87071 Echtzeit-Uhr                            DM 39,-
               87001 Rückwandverdrahtung (Bus)              DM 48,-
               87050 Serielles Interface                    DM 68,-
               87060 Parallel-Interface                      DM 68,-
               87161 Einzelschritt-Modul mit Adapterkarte   DM 98,-
               87100 Floppy-Disk-Controller                 DM 68,-
```

```
Aufrüstsatz:  von Mikrocomputer-Null- auf Basisversion      DM 23,-
               von Mikrocomputer-Basis- auf Profiversion    DM 51,-
               von Netzteil-Basis- auf Profiversion          DM 67,-
               von Speicher-Basis- auf Profiversion          DM 99,-
               von Thermodrucker-Basis- auf Profiversion     DM 99,-
               Bauteile für UHF-Modulator (Video-Interface)  DM 16,-
               von Rückwandverdrahtung-(Bus)Basis- auf Profiversion DM 68,-
               für Serielles Interface                        DM 43,-
```

```
Kabel:        für Drucker-Anschluß an Bus-Buchsenleiste      DM 30,-
               (beidseitig 25polige D-Sub-Verbindung)
               für Floppy-Disk-Anschluß (2 Laufwerke)        DM 57,-
               (34pol.Flachbandkabel plus Stromvers.anschl.)
```

```
Einzelteile: RAM 2K x 8 (MOS, 6116-kompatibel)                auf Anfrage
               Puffer-Akku (für CPU-CMOS-Ram und Echtzeit-Uhr) DM 13,-
               64polige VG-Stiftleiste (Leiterplatten-Seite)  DM 4,-
               64polige VG-Buchsenleiste (Bus-Seite)          DM 7,-
```

```
Software:     Monitor-EPROMs grün, blau, rot und gelb siehe umseitig
* Floppy-Routinen (2716, $2000 auf CPU-Platine)              DM 49,-
  Zeichensatz und Software für Thermodrucker                 DM 44,-
  Video-Zeichengenerator (128 ASCII- u.Sonderzeichen)        DM 54,-
  Video-Zeichengenerator (mit Grafik-Zeichensatz)            DM 68,-
* 8-K-BASIC in zwei 2732-EPROMs ($4/5000 gr.Sp.Karte)       DM 148,-
* Assembler im EPROM ($6000 große Speicherkarte)             DM 68,-
  Editor im EPROM ($7000 große Speicherkarte)                DM 59,-
```

>>>> * ausführliche Dokumentation lieferbar (bitte anfragen)

(Mindest-Waren-Bestellwert: DM 50,-):

**hms, Hodenberger Straße 19 C, 2800 Bremen 33; (04 21) 25 03 47
 Konto 5809 bei der Bremer Landesbank (BLZ 290 500 00)**

MOPPEL-Preisliste

(gültig bis 31.3.1985)

8

	Bausatz	DM	Fertiggerät	DM
Zentraleinheit (CPU-Nullversion)	B-022/1-0:	138,-	./.	
(CPU-Basisversion)	B-022/2-1:	154,-	F-022/2-1:	198,-
(CPU-Profiversion)	B-022/3-5:	199,-	F-022/3-5:	248,-
(zusätzlich Monitor-EPR0M grün, blau oder rot erforderlich; Betrieb mit ASCII-Tastatur und Video-Interface nur mit Monitor rot plus gelb)				
HEX-Tastatur und -Anzeige	B-031/1-1:	149,-	F-031/1-1:	186,-
ASCII-Tastatur	B-030/1-1:	189,-	F-030/1-1:	238,-
ASCII-Tastatur-Erweiterung	B-032/1-5:	83,-	F-032/1-5:	121,-
Mini-Netzteil	B-010/2-1:	45,-	F-010/2-1:	59,-
Netzteil-Karte mit Trafo (Basis)	B-015/3-1:	112,-	(F-015/3-1:	141,-)
(Profi)	B-015/4-5:	173,-	(F-015/4-5:	219,-)
Speicherkarte (Basis; 4 K RAM)	B-040/1-1:	96,-	F-040/1-1:	138,-
(max.48 K) (Profi; 16 K RAM)	B-040/2-5:	191,-	F-040/2-5:	235,-
EPR0M-Programmierzusatz	B-151/2-5:	218,-	F-151/2-5:	289,-
Thermodrucker (Basisversion)	B-120/2-1:	299,-	F-120/2-1:	348,-
(Profiversion)	B-120/3-5:	388,-	F-120/3-5:	446,-
Video-Interface mit BAS-Ausgang	B-091/2-5:	220,-	F-091/2-5:	259,-
m.UHF-Modulator	B-091/3-1:	234,-	F-091/3-1:	279,-
Echtzeit-Uhr	B-071/1-1:	89,-	F-071/1-1:	142,-
DCF77-Empfangsmodul	DCF	49,-	./.	
Parallel-Interface	B-060/2-1:	129,-	F-060/2-1:	158,-
Seriellles Interface	B-050/3-5:	188,-	F-050/3-5:	224,-
Hardware-Einzelschritt-Modul	B-161/4-5:	216,-	F-161/4-5:	254,-
Rückwandverdrahtung (Bus, Basis)	B-001/1-1:	58,-	F-001/1-1:	86,-
(Bus, Profi)	B-001/2-5:	129,-	F-001/2-5:	182,-
Floppy-Disk-Controller	B-100/2-5:	247,-	F-100/2-5:	283,-
pass.12-V-Netzteil (ohne Trafo)	B-012/2-3:	78,-	F-012/2-3:	96,-
Mini-Sichtgerät (grün) als 19-Zoll-Einschub (12 V)			Z-091/1-7:	489,-
pass. 12-V-Netzteil (komplett)	B-012/2-5:	147,-	F-012/2-5:	178,-
19-Zoll-Einschubrahmen	G-100/1-1:	98,-	./.	
Stahlblechgehäuse	G-250/1-1:	249,-	./.	
Monitor-EPR0M grün (Nullversion)			S-022/0-0:	32,-
blau (Basisversion)			S-022/0-1:	44,-
rot (Profiversion)			S-022/0-5:	59,-
gelb (Video-Monitor; erweitert M.rot)			S-022/1-7:	68,-

Alle Preisangaben verstehen sich inklusive Mehrwertsteuer und zuzüglich DM 6,90 an Porto- und Versandkostenanteil. Die Lieferung erfolgt per Nachnahme, Einsendung eines Verrechnungsschecks oder Vorauskasse (Überweisung auf unser Bankkonto; Ihre Anschrift und die Bestellung nicht vergessen!). Firmen werden bei schriftlicher Bestellung auf Rechnung beliefert. Ihre Anschrift haben wir (nur zur eigenen Verwendung) auf Datenträger gespeichert.

hms, Hodenberger Str.19 C, 2800 Bremen 33; (04 21) 25 03 47
Konto 5809 bei der Bremer Landesbank (BLZ 290 500 00)

MOPPEL ist das modulare Prozessor-Programm der ELO



Hodenberger Straße 19c
D-2800 Bremen 33

Telefon: (0421) 250347

Bremer Landesbank
(BLZ 290 500 00)
Konto 580900

hms

Herstellung von Mikrocomputer-Systemen Reinhard Göbler

HMS R. Göbler · Hodenberger Straße 19c · 2800 Bremen 33

C P / M - B e t r i e b s s y s t e m

Sehr geehrte Damen und Herren,

**ab sofort liefern wir die CP/M-System-Diskette
(V 2.2) aus.**

**Einschließlich aller Nebenkosten beträgt der Preis
hierfür**

DM 298,--

Zum Lieferumfang gehören: Editor
leistungsfähiger Assembler
HEX-Monitor
Einzelschritt- u. Trace-Modul
Programmteile zur Systemverwaltung

Mit freundlichen Grüßen

i. A. G. Willenborg
(Gisela Willenborg)

Die ausführliche CP/M-Dokumentation ist in Vorbereitung!

Wir liefern die Disketten in 3 Zoll und in 5 Zoll!

Steuer 2104/3-104247 - 342570
3
hms

**Herstellung von
Mikrocomputer-Systemen
Reinhard Göbler**

HMS R. Göbler · Hodenberger Straße 19c · 2800 Bremen 33

MOPPEL im neuen Gewand

Lieber Mikrocomputer-Kunde,

endlich sind sie da, die lang ersehnten neuen Informationen über unser Mikrocomputer-System MOPPEL! Wenn Sie sich die Vielfalt des beiliegenden Angebots einmal ansehen, dann werden Sie uns glauben, daß die Verzögerungen bis hierhin nicht durch Untätigkeit entstanden sind!

Ab sofort tauschen wir Ihre System-Software auf den neuesten Stand um (vgl. gesondertes Anschreiben). Ab sofort können Sie auch die kommentierten Assembler-Listings der MOPPEL-Software erhalten, auf Wunsch sogar als Quellprogramm auf Diskette! Dieses einmalige Angebot ermöglicht es Ihnen, die gelieferte Software bei Bedarf individuell zu modifizieren, und zwar mit dem MOPPEL-eigenen Editor und Assembler.

Wir haben die gesamte MOPPEL-Hardware von Grund auf überarbeitet (89er-Generation), um Ihnen einerseits Mehrleistung anzubieten und andererseits dem aktuellen Marktangebot gerecht zu werden. Wir haben dabei konsequent auf Kompatibilität mit der vorhandenen 87er-Generation geachtet, d.h. Sie können die 87er-Baugruppen auch im 89er-System betreiben; die von der 89er-Generation gebotenen Mehrleistungen sind jedoch im vollen Umfang nur im 89er-System nutzbar. Basis dieses Systems ist die 96polige Busplatine (ECB-Bus), die sämtliche Steckverbinder für Peripherie-Geräte enthält (auch für die Tastatur).

Alle Baugruppen (mit Ausnahme des Schaltnetzteils) sind sowohl als Bausatz wie auch als Fertiggerät erhältlich; wir liefern sie jeweils in einer Basis-Version die die Grundfunktionen bereitstellt, oder in einer Profi-Version, die sämtliche Extras einschließlich des Montagematerials für den 19-Zoll-Einbau beinhaltet (im Aufrüstsatz der Bausätze enthalten).

Ab sofort können Sie für Ihren MOPPEL das CP/M-Betriebssystem V 2.2 erhalten (Preis: DM 298,-). Hardwaremäßig brauchen Sie zum Betrieb desselben (außer einem Floppy-Laufwerk) 64 KB RAM; dazu können Sie entweder zwei vollbestückte Karten 8704x einsetzen oder eine Karte 8904x der neuen Generation.

Mit der Auslieferung der 89er-Generation beginnen wir ab Ende Januar 1986.

In Vorbereitung haben wir u.a. ein Grafik-Interface sowie höhere Programmiersprachen (u.a. Disk-BASIC, Macro-Assembler, PASCAL, FORTRAN); sobald wir Ihnen hierzu nähere Details mitteilen können, schreiben wir Sie erneut an.

Bitte machen Sie sich in Ruhe mit unserem umfassenden neuen Angebot vertraut; wir sind sicher, daß Sie die intensive Typenpflege erkennen, die unser System erfahren hat, und die Ihnen bei voller Kompatibilität mit vorhandener Hardware völlig neue Leistungsmerkmale erschließt. - In diesem Sinne wünschen wir Ihnen weiterhin viel Freude und kreative Beschäftigung mit Ihrem MOPPEL!

Reinhard Göbler

NEU: MOPPEL-User-Club: Heinz Bloos, Volkmannstraße 15, 8500 Nürnberg 70 und
H.-W. Kiefel, Kreuzsteinweg 82, 8510 Fürth

System-Ausbaumöglichkeiten

Sie können sich Ihr Mikrocomputer-System mit den MOPPEL-Baugruppen völlig individuell zusammenstellen; die nachfolgenden Vorschläge sind als Anhalt für Sie gedacht, in welche Richtung Sie Ihre Planungen lenken sollten.

0. Minimalsystem-----

Zum Einstieg in die Programmierung im hexadezimalen Maschinencode benötigen Sie mindestens folgende Ausstattung:

- Zentraleinheit (CPU-B oder CPU-F)
- Monitor-EPROM (S rot)
- HEX-Tastatur (HEX-B oder HEX-F)
- LED-Anzeige (LED-B oder LED-F)
- einfaches 5-V-Netzteil (ca. 1 A)

1. Bildschirm-System-----

Zum Bildschirm-orientierten Betrieb mit ASCII-Tastatur und Datensichtgerät benötigen Sie mindestens folgende Ausstattung:

- Zentraleinheit (CPU-B oder CPU-F)
- Monitor-EPROM (S rot)
- Video-Interface (VID-B oder VID-F)
- ASCII-Tastatur (ASC-B oder ASC-F)
- Netzteil (SNT-F)
- Bus-Platine (BUS-B oder BUS-F)
- 19-Zoll-Einschubrahmen

Hinweis: Eine von 0.) evtl. vorhandene HEX-Tastatur können Sie als Erweiterung der ASCII-Tastatur weiterverwenden (Zehner-Block, Cursor- und Rechentasten); die LED-Einheit wird für den Einzel-Zyklus-Betrieb sowie für den Anschluß der Parallel-Interfaces verwendet.

2.1 Entwicklungssystem-----

Zur Programmentwicklung im 8085-Assembler-Code und/oder in BASIC benötigen Sie zusätzlich zu 1.) folgende Ausstattung:

- 64-K-Speicherkarte (MEM-B oder MEM-F)
- Assembler/Editor-EPROM (S blau)
- BASIC-EPROM (S grün)

2.2 CP/M-System-----

Um Ihr System CP/M-fähig zu machen (Standard: ECMA70, CP/M V2.2) und damit die Standard-CP/M-Software des Marktes nutzen zu können, benötigen Sie zusätzlich zu 1.) folgende Ausstattung:

- 64-K-Speicherkarte (MEM-B oder MEM-F)
- Floppy-Disk-Controller (FDC-B oder FDC-F)
- handelsübliches Floppy-Laufwerk (z.B. unser TEAC-FD30A)
- CP/M-Systemdiskette

Hinweis: Bitte beachten Sie folgende Besonderheiten der 89er-Hardware:

- Drucker-Betrieb: Zum Betrieb eines Druckers (seriell oder parallel) benötigen Sie das Universal-Interface UIF.
- Prommer-Betrieb: Zum Programmieren von EPROMs benötigen Sie außer dem EPROM-Programmiermodul PRM den Floppy-Disk-Controller FDC (Laufwerk nicht erforderlich).
- Parallel-Interface: Der Anschluß eines oder mehrerer Parallel-Interfaces setzt die LED-Einheit voraus (die dann automatisch die Hardware für den Einzel-Zyklus-Betrieb beinhaltet).

Die 89er-MOPPEL-Generation

(Entwicklungs-Nummer der System-Platinen)

Platinenstandard: Industriequalität erster Klasse: Sämtlich durchkontaktiert und Blei/Zinn-umschmolzen, beidseitig neuartige Vacrel-Lötstopmmaske (lindgrün, extrem widerstandsfähig, Durchkontaktierungen abgedeckt), gelber Kennzeichnungs- und Bestückungsdruck mit Nummerierung der wichtigen Bauteile.

CPU: Zentraleinheit mit 8085-CPU (Europaformat mit 96-pol. VG-Stecker), 8 K EPROM, 2 K gepuffertem RAM sowie Echtzeit-Uhr; serieller Ein- und Ausgang, STEP-Taste, LED-Status-Anzeige (RUN/HALT) und Anschlußmöglichkeit für HEX- oder ASCII-Tastatur.

NSC: Erweiterungsmodul für die CPU (43x54 mm) zur Herstellung der Z80-Kompatibilität; arbeitet mit dem Mikroprozessor NSC800 und wird anstelle des 8085 eingesteckt.

MEM: Speicherkarte (Europaformat mit 64-pol. VG-Stecker) mit 64 K dynamischem RAM; davon sind 32 K in Bank 0 nutzbar, während für CP/M der gesamte Bereich von 64 K zur Verfügung steht (automatische Umschaltung); Steckplätze für 16 K EPROMs (4x2732 oder 2x2764); Refreshing automatisch (mit 8085) oder extern (mit NSC-Modul).

VID: Video-Interface (Europaformat mit 64-pol. VG-Stecker) mit drei voneinander unabhängigen Ausgängen: Monitor-Anschluß (BAS-Ausgang), Sichtgeräte-Anschluß (HSYN-, VSYN- und VID-Ausgänge) sowie UHF-Ausgang (TV-Anschluß über Antennenbuchse); kann zwei Bildformate darstellen (24x80 oder 18x40) und besitzt Lichtgriffel-Anschluß.

UIF: Universal-Interface (Europaformat mit 96-pol. VG-Stecker) zur Verwaltung folgender Schnittstellen: Drucker (seriell), Centronics (parallel), 20-mA-Stromtreiber, V.24, sowie Cassetten-Interface (mit Relais für Laufwerksmotor); verfügt über drei programmierbare Zeitgeber, einen D/A-Umsetzer sowie einen Vier-Kanal-A/D-Umsetzer; Taster zur manuellen Interrupt-Auslösung.

FDC: Floppy-Disk-Controller (Europaformat mit 64-pol. VG-Stecker) zum Anschluß von maximal vier handelsüblichen Laufwerken; Platz für 8-K-EPROM, in dem u.a. ein eigenes Menü für die Disketten-Handhabung enthalten ist.

PRM: EPROM-Programmiermodul (60x105 mm) zum Programmieren der handelsüblichen Typen: 2716, 2732, 2764, 27128 und 27256; wird frontseitig auf den Floppy-Disk-Controller aufgesteckt und über ein eigenes Menü verwaltet; die Software hierzu sowie die zugehörige Hardware zur Ansteuerung sind mit auf der FDC-Karte untergebracht.

ASC: ASCII-Tastatur (120x276 mm) mit deutscher Normbelegung; 58 hochwertige, ergonomische Tasten; Auto-Repeat-Funktion und 16 freiblegbare Funktionstasten; kann direkt an die CPU, den Bus oder die LED-Einheit angeschlossen werden.

HEX: Hexadezimale Tastatur (99x145 mm) mit 16 HEX- und 8 Funktionstasten; durch Umstecken von Brücken wird erreicht, daß diese Tastatur zusammen mit der LED-Einheit als HEX-Tastatur arbeitet, während die Tasten beim Anschluß an die ASCII-Tastatur als Erweiterung dienen (Zehner-Block, Cursor-Steuerung, Rechen-Funktionen).

hms

Hodenberger Straße 19c · 2800 Bremen 33 · ☎ (04 21) 25 03 47
Konto 100 5809 006 bei der Bremer Landesbank (BLZ 290 500 00)

Entwickeln und Lernen

modulares Prozessor-Programm zum

MOPPEL ist ein

moppeL[®]



MOPPEL ist ein

modulares Prozessor-Programm zum

Entwickeln und Lernen

LED: Siebensegmentanzeige (94x180 mm; 4+2stellig plus 8+12 LEDs) mit Doppelfunktion: Dient zusammen mit CPU und HEX-Tastatur zum Programmieren im hexadezimalen Maschinencode; kann umgeschaltet werden zum Bus-Monitor, wobei die Zustände von Daten-, Adreß- und Steuer-Bus angezeigt werden; dies ist für den Einzel-Zyklus-Betrieb konzipiert, kann aber auch während des normalen Programmlaufs in Betrieb sein; diese Platine besitzt ferner die Schaltungsteile zur Verwaltung des 20poligen Peripherie-Busses.

FAR: Parallel-Interface mit 8 Bits (45x99 mm), per Schalter als Ein- oder Ausgangs-Kanal umschaltbar; acht Leuchtdioden dienen zur Zustandsanzeige, und beim Betrieb als Eingabe-Einheit können die Pegel über acht Schalter vorgegeben werden; zum Peripherie-Anschluß sind Buchsen vorgesehen; maximal lassen sich im System acht dieser Parallel-Interfaces betreiben (Anschluß über den 20poligen Peripherie-Bus der LED-Einheit).

SNT: Schaltnetzteil mit 60 W Gleichstromleistung (Europaformat mit 32pol. V6-Stecker, 40 mm Einbaubreite); dient zur gesamten Systemversorgung einschließlich zweier Floppy-Disk-Laufwerke, einem 12-V-Datensichtgerät und dem Thermodrucker (kein Netztrafo mehr erforderlich!); liefert +5 V/5 A; +8 V/0,2 A; +12 V/1,8 A; +25 V/0,1 A; -12 V/0,2 A.

BUS: Rückwand-Verdrahtung (83x205 mm) mit acht 96poligen Steckplätzen für Europakarten plus einem Steckplatz für das Schaltnetzteil; alle Peripheriegeräte werden auf der Bus-Rückseite über dafür vorgesehene Steckverbinder angeschlossen: Drucker (9pol. D-Sub-Buchse), V.24-Anschluß (25pol. D-Sub-Buchse), Centronics (36pol. Buchse), Tastatur und LED-Einheit (2x20pol. Stiftleiste), Magnetbandgerät (5pol. DIN-Buchse), Monitor (Cinch-Buchse), Sichtgerät (4pol. Stiftleiste), 87er-MOPPEL-Peripherie (3x8pol. Stiftleiste); außerdem ist die Schnarre ("Bell") hier untergebracht.



Hodenberger Straße 19c · 2800 Bremen 33 · ☎ (04 21) 25 03 47
Konto 100 5809 006 bei der Bremer Landesbank (BLZ 290 500 00)

89er-Preisliste (gültig bis 30.09.85)**Bausatz****Fertiggerät**

Zentraleinheit, 2K RAM (ohne Monitor)	CPU-B	198,-	CPU-F	258,-
Aufrüstsatz (u.a. Akku, Echtzeit-Uhr)	CPU-A	125,-	Profi	399,-
Mikroprozessor 8085A einzeln	8085			12,-
Echtzeit-Uhr-IC einzeln	8832			25,-
Monitor (HEX und ASCII)	2764-EPR0M (S rot)			68,-
Platine einzeln	8902x			96,-
Erweiterungsmodul für Z-80-Software	NSC-B	99,-	NSC-F	129,-
Mikroprozessor NSC800 einzeln	NSC800			66,-
Platine einzeln	8912x			49,-
Speicherkarte 64 KB RAM; Platz f. 16 K ROM	MEM-B	226,-	MEM-F	296,-
ROM-residentes 8-K-BASIC im	2764-EPR0M (S grün)			68,-
Assembler/Disassembler und Editor	2764-EPR0M (S blau)			68,-
Platine einzeln	8904x			98,-
Video-Interface incl. Zeichengenerator	VID-B	196,-	VID-F	283,-
UHF-Modulator und Mechanikteile	VID-A	70,-	Profi	348,-
Video-Steuerbaustein 6545 einzeln	6545			35,-
Zeichengenerator einzeln	2716-EPR0M (S grau)			49,-
Platine einzeln	8909x			98,-
Universal-Interface	UIF-B	198,-	UIF-F	279,-
Aufrüstsatz A/D-Ums., D/A-Ums., Mechanik	UIF-A	125,-	Profi	348,-
Dreifach-Zeitgeber-IC einzeln	8253			12,-
Peripherer Interface-Adapter einzeln	6850			12,-
Digital/Analog-Umsetzer-IC einzeln	0832			25,-
Vierfach-Analog/Digital-Umsetzer-IC einzeln	0844			38,-
Platine einzeln	8905x			98,-
Floppy-Disk-Controller incl. Software	FDC-B	226,-	FDC-F	294,-
Mini-Floppy-Laufwerk, 3 Zoll, 40 Spur DD	FD300			525,-
Anschlußkabel (34pol.)/Stromversorgung	FDC-K			49,-
Steuerbaustein WD1770 einzeln	1770			90,-
Software FDC + PRM einzeln (eigene Menüs)	2764-EPR0M (S orange)			68,-
Platine einzeln	8910x			98,-
EPR0M-Programmiermodul (FDC erforderlich!)	PRM-B	148,-	PRM-F	199,-
Platine einzeln (8910x erforderlich!)	8915x			98,-
ASCII-Tastatur (deutsche Norm, 58 Tasten)	ASC-B	248,-	ASC-F	326,-
Anschlußkabel (20polig) einzeln	ASC-K			14,-
Platine einzeln	8903x			118,-
HEX-Tastatur (16+8 Tasten, umschaltbar)	HEX-B	118,-	HEX-F	164,-
Platine einzeln	8913x			98,-
LED-Einheit (6stell. SSG-Anzeige, 8 LEDs)	LED-B	182,-	LED-F	239,-
Aufrüstsatz Bus-Monitor/Einzelzyklus-Betr.	LED-A	75,-	Profi	298,-
HEX/Siebensegment-Decoder IC einzeln	18930			10,-
Platine einzeln	8919x			98,-
Parallel-Interface (8 Bit)	PAR-B	79,-	PAR-F	124,-
Aufrüstsatz (8 Schalter, 8 LEDs, Mechanik)	PAR-A	70,-	Profi	189,-
Platine einzeln	8925x			49,-
Schaltnetzteil 60 W (ges. Systemversorgung)			SNT-F	497,-
Bus-Platine 96pol., mit 3+1 Steckplätzen	BUS-B	158,-	BUS-F	239,-
Aufrüstsatz mit allen Steckverbindern	BUS-A	125,-	Profi	328,-
Platine einzeln	8900x			118,-

hms, Hodenberger Str. 19 C, 2800 Bremen 33; (04 21) 25 03 47
 Konto 100 5809 006 bei der Bremer Landesbank (BLZ 290 500 00)

Entwickeln und Lernen

modulares Prozessor-Programm zum

MOPPEL ist ein



Preisliste für 87er-MOPPEL-Baugruppen (nur solange Vorrat reicht) 9

	Bausatz	DM	Fertiggerät	DM
Zentraleinheit (CPU-Nullversion)	ersetzt durch	89er-CPU		
(CPU-Basisversion)	ersetzt durch	89er-CPU		
(CPU-Profiversion)	ersetzt durch	89er-CPU		
HEX-Tastatur und -Anzeige	B-031/1-1:	149,-	F-031/1-1:	186,-
ASCII-Tastatur	B-030/1-1:	189,-	F-030/1-1:	238,-
ASCII-Tastatur-Erweiterung	B-032/1-5:	83,-	F-032/1-5:	121,-
Mini-Netzteil	ersetzt durch	89er-SNT		
Netzteil-Karte mit Trafo (Basis)	ersetzt durch	89er-SNT		
(Profi)	ersetzt durch	89er-SNT		
Speicherkarte (Basis; 4 K RAM)	ersetzt durch	89er-MEM		
(max.48 K) (Profi; 16 K RAM)	ersetzt durch	89er-MEM		
EPROM-Programmierzusatz	ersetzt durch	89er-PRM		
Thermodrucker (Basisversion)	B-120/2-1:	<u>249,-</u>	F-120/2-1:	<u>289,-</u>
(Profiversion)	B-120/3-5:	<u>348,-</u>	F-120/3-5:	<u>398,-</u>
Video-Interface mit BAS-Ausgang	ersetzt durch	89er-VID		
m.UHF-Modulator	ersetzt durch	89er-VID		
Echtzeit-Uhr	auf der	89er-CPU	enthalten	
DCF77-Empfangsmodul	DCF	49,-		./.
Parallel-Interface	ersetzt durch	89er-PAR		
Seriellles Interface	ersetzt durch	89er-UIF		
Hardware-Einzelschritt-Modul	ersetzt durch	89er-LED (+89er-CPU)		
Rückwandverdrahtung (Bus, Basis)	B-001/1-1:	58,-	F-001/1-1:	86,-
(Bus, Profi)	B-001/2-5:	129,-	F-001/2-5:	182,-
Floppy-Disk-Controller	ersetzt durch	89er-FDC		
pass.12-V-Netzteil (ohne Trafo)	ersetzt durch	89er-SNT		
Mini-Sichtgerät (grün) als 19-Zoll-Einschub (12 V)	Z-091/1-7:	489,-		
pass. 12-V-Netzteil (komplett)	ersetzt durch	89er-SNT		
19-Zoll-Einschubrahmen	siehe Info "Rahmen und Gehäuse"			
Stahlblechgehäuse	siehe Info "Rahmen und Gehäuse"			
Monitor-EPROM (HEX-Monitor)		2732 rot		49,-
Monitor-Erweiterung (ASCII-Monitor)		2732 gelb		49,-
Thermodrucker-Software		2716 orange "F"		49,-
Floppy-Routinen		2716 orange "F"		49,-
Video-Zeichengenerator		2716 grau		49,-
B-K-BASIC		2x2732 #4&5		98,-
Assembler/Disassembler		2732 #6		49,-
Editor (mit Software für 87er-Prommer)		2732 #7		49,-
Platinen der 87er-Serie		je Typ		68,-
Zubehör		entsprechend Preisliste 8		

Es gelten unsere Lieferungs- und Zahlungsbedingungen

**hms, Hodenberger Str.19 C, 2800 Bremen 33; (04 21) 25 03 47
Konto 100 5809 006 bei der Bremer Landesbank (BLZ 290 500 00)**

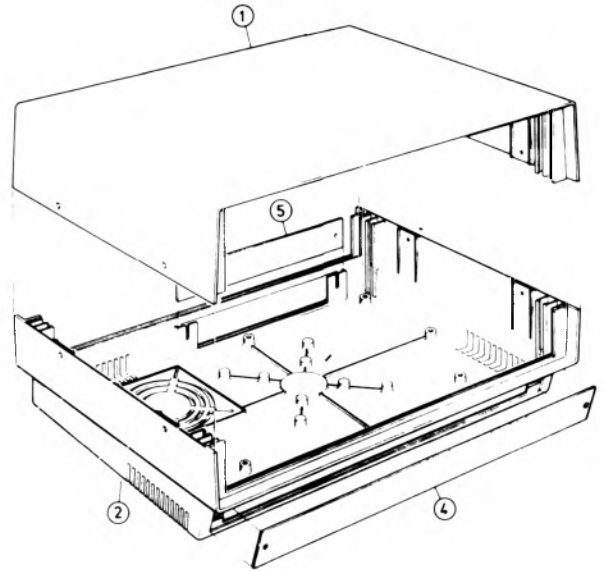
19-Zoll-Einschubrahmen

Die klassische Methode, Europakarten im Einschubsystem anzuordnen. Im Lieferumfang enthalten sind sämtliche Teile einschließlich Montagezubehör für den Rahmen, zwei Gewindeleisten zum Verschrauben der Europa-Frontplatten sowie 9 Paar neuartige Führungsschienen für die Euro-Karten. Durch die raffinierte Konstruktion dieser Schienen werden die Steckbuchsen der Rückwandverdrahtung (auf dem Bus) einfach eingeklinkt und müssen nicht mehr kompliziert verschraubt werden; ebenso einfach vollzieht sich die Demontage bei eventuellen Service-Fällen. Der Rahmen ist 84 TE breit (1 TE=5,08 mm), 302 mm tief und 3 HE hoch (1 HE=44,45 mm), bietet also ausreichend Platz, neben einer Reihe von Europakarten auch noch ein 5-Zoll-Mini-Sichtgerät und zwei Mini-Floppy-Laufwerke unterzubringen.

Bausatzpreis: DM 98,-

Terminalgehäuse

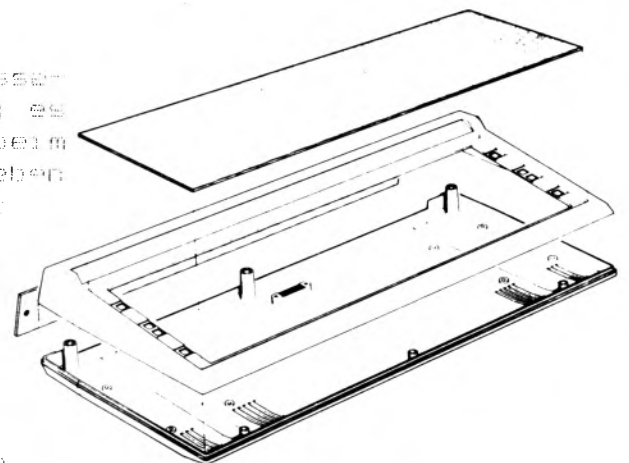
Professionelles Gehäuse im beigefarbenen Computer-Look, das hinsichtlich seiner vielfältigen Einsatzmöglichkeiten kaum Wünsche offen läßt: Frontseitig bietet es mit einer Einbaubreite von 84 TE die Möglichkeit, Standard-19-Zoll-Einschubrahmen zu montieren; durch die Höhe von 4 TE ist unter- oder oberhalb eines solchen Einschubrahmens noch ein Ausschnitt von ca. 44x425 mm frei, um dort z.B. Floppy-Laufwerke, unsere Parallel-Interfaces oder andere Schaltungsteile einzubauen. In Stil und Abmessungen paßt dieses Gehäuse zum unten angebotenen Tastaturgehäuse, und mit wenigen Handgriffen lassen sich beide zu einer kompakten Einheit verschrauben. Zum Lieferumfang gehört das Montagezubehör einschließlich Einbausatz für einen 19-Zoll-Rahmen. Außenabmessungen ca. 536 mm breit, 265 mm hoch und 385 mm tief.



Bausatzpreis: DM 245,-

Tastaturgehäuse

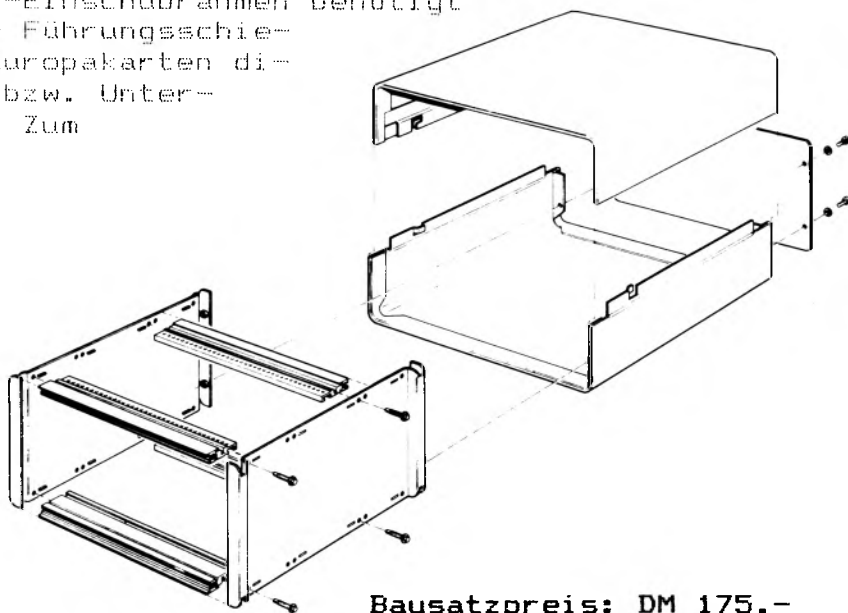
Elegant gestaltetes, in Form und Aussehen zum o.a. Terminalgehäuse passend; es kann weit mehr aufnehmen, als man beim ersten Hinsehen für möglich hält: Neben unserer ASCII-Tastatur läßt sich dort bequem die Tastatur-Erweiterung einbauen, und darüber ist noch so viel Platz vorhanden, daß Sie ohne weiteres mehrere MOPPEL-Parallel-Interfaces unterbringen können. Darüber hinaus hat neben der ASCII-Tastatur sogar noch die LED-Einheit Platz, die beim Einzel-Zyklus-Betrieb zur Status-Anzeige von Daten-, Adreß- und Steuerbus dient. Zum Standard-Lieferumfang gehören die Gehäuseteile einschließlich Montagezubehör sowie eine farblich abgestimmte, unbearbeitete Frontplatte. Außenabmessungen ca. 536x255 mm Grundfläche und 62 mm maximale Höhe (Schrägneigung).



Bausatzpreis: DM 98,-

Baugruppengehäuse

Preiswerte Gehäuse-Alternative, weil durch das Konstruktionsprinzip kein separater 19-Zoll-Einschubrahmen benötigt wird, sondern sich die Führungsschienen zur Aufnahme der Europakarten direkt im Gehäuse-Ober- bzw. Unterteil montieren lassen. Zum Lieferumfang gehören neben sämtlichen Gehäuseteilen mit Montagezubehör 9 Paar der oben beschriebenen Führungsschienen (vgl. "19-Zoll-Einschubrahmen") sowie zwei Gewindeleisten zum Verschrauben der Europa-Frontplatten. Außenabmessungen ca. 456 mm breit, 140 mm hoch und 260 mm tief.



Bausatzpreis: DM 175,-

Floppy-Einbausatz

Mechanik-Teilesatz zum Einbau zweier 3-Zoll-Mini-Floppy-Laufwerke in einen 19-Zoll-Einschubrahmen; auf einer Breite von nur 102 mm (20 TE) können Sie auf diese Weise zwei Floppies unterbringen (übereinander angeordnet), was Ihnen bei je 40 Spuren und doppelter Schreibdicke eine Speicherkapazität von 2x320 KBytes bietet. Die kompakte Einheit wird ähnlich Europakarten auf zwei Paar Führungsschienen eingeschoben und anschließend frontseitig verschraubt. Einschließlich des benötigten Montagematerials beträgt der

Bausatzpreis: DM 78,-

Profi-Tastatur-Frontplatte

Frontplatte aus rotem Plexiglas, die anstelle der unbearbeiteten Frontplatte des Tastatur-Gehäuses eingesetzt werden kann; sie ist vorbereitet zum Einbau folgender Baugruppen aus dem 89er-MOPPEL-Programm: ASCII-Tastatur plus HEX-Tastatur (als Erweiterung mit Zehner-Block, Cursor- und Rechentasten), LED-Einheit als Bus-Monitor und zur Statusanzeige bei Einzel-Zyklus-Betrieb sowie zwei Parallel-Interfaces mit zusammen 16 bidirektionalen Ein/Ausgabe-Verbindungen. Die beim Betrieb durchscheinenden LED- und Siebensegmentanzeigen geben der gesamten Einheit nicht nur ein absolut professionelles, sondern auch noch sehr elegantes Aussehen. Die Platte ist fertig gebohrt und bedruckt, und zum Lieferumfang gehört das komplette Montagematerial zum Einbau der entsprechenden Baugruppen. Frontplattenabmessungen: 177x483 mm.

Komplettpreis: DM 149,-

Software-Umtausch

Mit großem zeitlichen (und finanziellen) Aufwand haben wir die gesamte MOPPEL-System-Software überarbeitet. Wir können Ihnen damit ein in allen Belangen verbessertes Angebot unterbreiten, mit dem Sie Ihren Mikrocomputer noch effektiver nutzen können, was Ihnen und Ihrem Hobby sicherlich entgegenkommt.

- o **Ausführliche Beschreibung der Monitor-Handhabung**
am detaillierten Beispiel erläutert (über 20 Seiten; gehört zum Umtausch-Angebot; vgl. umseitig).
- o **Bilddarstellung flimmerfrei**
Konsequente Software-Überarbeitung und Erhöhung der CPU-fakt-frequenz auf 6 MHz (Quarz und Kondensatoren gehören zum Umfang des Umtausch-Angebotes; vgl. umseitig).
- o **Z-80-Kompatibilität**
Einbeziehung der entsprechenden Interrupt-Verarbeitung; aufstellbares Prozessor-Modul "NSC" erforderlich (lieferbar ab Jan.86).
- o **Einzelschritt mit Änderungsmöglichkeit der Register-Inhalte**
- o **Protokolldruck aller Aktivitäten in sämtlichen Ebenen möglich**
Drei List-Geräte wählbar: Drucker seriell, Centronics parallel oder MOPPEL-Thermodrucker.
- o **Uhrzeit in den Bildschirm einblendbar**
Geringfügige Umrüstung der Echtzeit-Uhr; IC hierfür gehört zum Umfang des Umtausch-Angebotes (vgl. umseitig).
- o **Prefix für alle Ebenen**
Kennzeichen zeigt an, wo Sie sich gerade befinden: M=Monitor, F=Floppy, E=Editor, A=Assembler, D=Disassembler, B=BASIC.
- o **Spezifische Fehlermeldungen**
In jeder Ebene eigene Fehlermeldungen (eindeutige Fehleranalyse).
- o **neue Monitor-Funktionen:**
 - Speicherbereiche vergleichen und Abweichungen listen (REVISE)
 - bestimmte Bytes durch andere ersetzen (KILL)
 - Programme umkopieren und Adressen umrechnen (EXCHANGE)
 - Monitor-Funktionen listen (HELP)
 - MEM-Mode mit paralleler Binärdarstellung
 - V.24-Ein- und Ausgabe-Routine
 - Automatik-Betrieb beim Cassetten-Einlesen (Stellung Brücke 1)
 - Motorsteuerung und Abgleichroutine für Cassetten-Interface
 - ROM-Parameter für Übertragungs-Randbedingungen
- o **neue Floppy-Funktionen:**
 - Zugriff auf jedes Laufwerk und jede Seite (auch Formatieren)
 - Kopieren von jedem Laufwerk auf jedes andere möglich
 - Protokollieren der Spur-Nr. beim Kopieren
- o **neue Editor-Funktionen:**
 - Angabe der höchsten Zeilennummer (nach "L?")
 - Angabe der Endadresse des Textspeichers (nach "E?")
- o **Außerdem ab sofort lieferbar (gegen separate Berechnung):**
 - Kommentierte Assembler-Listings der ROM-residenten Software
 - Quellprogramme der System-Software auf Diskette, lauffähig auf dem MOPPEL-Editor/Assembler (Sie können damit also bei Bedarf Ihre System-Software individuell ändern!).

Wir unterbreiten Ihnen hiermit ein befristetes Umtausch-Angebot (vgl. umseitig), mit dem Sie Ihre komplette Software auf den aktuellen Stand bringen können; die benötigte Hardware (Quarz, IC usw.) sowie die ausführliche Beschreibung der Monitor-Handhabung sind in diesem Angebot enthalten. Die Abwicklung erfolgt zum Pauschalpreis, unabhängig davon, ob Sie nur den Monitor oder die gesamte System-Software tauschen; in jedem Fall meinen wir, daß Sie von der gebotenen Mehrleistung profitieren! - Wenn Sie hiervon keinen Gebrauch machen wollen, bleibt der bisherige Leistungsstand Ihres Computers selbstverständlich erhalten!

Umtausch-Angebot

Ich nehme Ihr Umtausch Angebot an und sende Ihnen in der Anlage die unten angekreuzten EPROMs bzw. Disketten; die EPROMs sind Original-Ware (keine 2732A!), mechanisch und optisch einwandfrei, Fenster frei; mangelhafte Typen werden pro Stück für DM 10,- ausgetauscht!

Ihre Anschrift (für die Rücksendung): I cosmos-Bearbeitungsvermerke:
I
I
I
I
I
I
I
I
I
I

Hinweis: Nach dem 1.12.85 ausgelieferte Software brauchen Sie nicht zum Umtausch einzusenden, sie enthält bereits die aktuelle Version; am pauschalen Umtausch-Preis ändert sich dadurch nichts!

HEX-Monitor (S rot) im 2732 (oder S grün/S blau im 2716)

Video-Monitor (S gelb) im 2732

Thermodrucker-Software (S orange "P") im 2716

Floppy-Routinen (S orange "F") im 2716

Video-Zeichengenerator (S grau) im 2716

Grafik-Zeichensatz (S schwarz) im 2732

BASIC-Interpreter vorhanden (EPROMs 4&5) im 2732
noch nicht beilegen, nur ankreuzen; der Umtausch erfolgt später ohne Mehrkosten (nach separatem Anschreiben)

Assembler/Disassembler (EPROM 6) im 2732

Editor (EPROM 7) im 2732
(Achtung! Enthält ab sofort auch die Prommer-Software!)

CP/M-Systemdiskette
o 3-Zoll o 3,5 Zoll o 5.25 Zoll (40 Spur) o 5.25 Zoll (80 Spur)

Als Rücksendung erhalte ich die aktualisierten EPROMs mit den umseitig angegebenen Leistungsmerkmalen, eine ausführliche, anhand detaillierter Beispiele erläuterte Beschreibung der Monitor-Handhabung sowie die für die Hardware-Umrüstung erforderlichen Bauteile (Quarz, Kondensatoren, IC).

Dazu zahle ich Ihnen pauschal DM 50,- wie folgt:

- in bar (beiliegend)
- als Verrechnungsscheck (beiliegend)
- als Postüberweisung
- per Vorauskasse nur auf Konto cosmos, Nr.100 5883 007 bei der Bremer Landesbank (BLZ 290 500 00)

Gleichzeitig versichere ich, die erhaltene Software nur zum eigenen Gebrauch einzusetzen, sie unbefugten Dritten weder ganz oder teilweise zu überlassen noch mißbräuchliche Benutzung zu betreiben oder zu dulden. Mir ist bekannt, daß die gesamte Software dem Urheberrecht unterliegt, das einzuhalten ich hiermit versichere.

Ort, Datum: Unterschrift:

MOPPEL-CP/M-Betriebssystem

Das Betriebssystem CP/M ist ein Software-Produkt der amerikanischen Firma Digital Research Incorporated, das Ende der Siebziger Jahre entstanden ist. Es enthält eine Sammlung einzelner Programmpakete, zu denen ein Text-Editor, ein Assembler und leistungsfähige Programme zur Entwicklung und Fehlersuche gehören. Der Einsatz von CP/M setzt eine ganz bestimmte Hardware-Konfiguration des betreffenden Mikrocomputers voraus (u.a. RAM-Beginn ab Adresse 0000h), durch die aber die Austauschbarkeit von CP/M-Programmen zwischen verschiedenen Computern bzw. unterschiedlichen Herstellern gewährleistet ist.

Bei der Implementierung von CP/M für den MOPPEL haben wir Wert darauf gelegt, daß Sie bereits mit möglichst geringem Aufwand das CP/M-Betriebssystem nutzen können. Sie benötigen folgende Hardware-Ausstattung (in Klammern die sinnvolle Maximal-Ausbaustufe):

1. Ein Disketten-Laufwerk (zwei wären von Vorteil) *SS DS 40/80*
Es ist unerheblich, ob Sie das 5-Zoll- oder das 3-Zoll-Format wählen; wegen der deutlichen Vorteile empfehlen wir unsere 3-Zoll-Laufwerke. *3#? 525-*
2. Ein Floppy-Disk-Interface ("Controller")
Der für den MOPPEL angebotene Floppy-Disk-Controller kann bis zu vier Laufwerke bedienen (wahlweise 5- oder 3-Zoll); für das (die) Laufwerk(e) ist eine eigene 12-V-Stromversorgung erforderlich (vgl. ausführliche Dokumentation "Floppy-Disk-Controller").
3. Die CP/M-Systemdiskette (sowie einige Datendisketten)
Auf den Spuren 0...3 ist das CP/M-Betriebssystem untergebracht (sowohl die 30-K- als auch die 60-K-Version); auf Spur 4 befindet sich das Inhaltsverzeichnis ("Directory"), und die mitgelieferten elf Dateien belegen Spur 5...17.
4. Eine Speicherkarte mit 32 K RAM (bzw. zwei mit 64 K RAM)
Diese Speicherkarte(n) sind ausschließlich für CP/M nutzbar (auf Bankadresse 1) und dürfen beide nicht mit EPROMs bestückt sein. Es ist möglich, auf Bank 0 eine eigene Speicherkarte zu betreiben, die für den Betrieb ohne CP/M nutzbar ist (einschließlich der BASIC-, Assembler- und Editor-EPROMs). Die Speicherkarten für Bank 1 müssen geringfügig modifiziert werden (vgl. umseitige Hinweise).
5. Zentraleinheit mit Floppy-Software im EPROM
Auch die MOPPEL-Zentraleinheit muß geringfügig modifiziert werden, um CP/M zu betreiben (vgl. umseitige Hinweise).

Nach erfolgter Laufwerk-Installation starten Sie CP/M über das Disketten-Kommando "D" (Disketten-Input über Batch-Vorspann). Bei Bestückung mit nur einer Speicherkarte auf Bank 1 geben Sie "D0" ein, gefolgt von Return (30-K-CP/M-Version), und bei vollem Ausbau von 64-K-RAM (zwei Speicherkarten auf Bank 1) geben Sie "D1" ein, gefolgt von Return. In beiden Fällen wird das Betriebssystem von der Systemdiskette geladen, wobei die Umschaltung auf Bank 1 vollautomatisch über die internen BIOS-Routinen erfolgt.

Fremde CP/M-Software können Sie ohne weiteres in einem zweiten Laufwerk betreiben. Besitzt Ihr Computer nur ein Laufwerk, müssen Sie die Spuren 0...3 der Systemdiskette auf Spur 0...3 der neuen Diskette umkopieren (auf dem Umweg über das RAM in Bank 0). Von einer leeren Diskette erwartet CP/M übrigens, daß das Inhaltsverzeichnis auf Spur 4 ausschließlich mit "E5h" beschrieben ist.

hms

Hodenberger Straße 19c · 2800 Bremen 33 · ☎ (04 21) 25 03 47
Konto 5809 bei der Bremer Landesbank (BLZ 290 500 00)

Entwickeln und Lernen

modulares Prozessor-Programm zum

MOPPEL ist ein

MOPPEL[®]

Umrüstung von Speicher- und CPU-Karte für den CP/M-Einsatz

1. Unabhängig vom Speicherausbau (32-K- oder 64-K-Version) muß die CPU für den CP/M-Betrieb wie folgt modifiziert werden (ab Platinen-Version 87024 ist diese Modifikation bereits enthalten):

- Trennen Sie die von IC 10, Pin 7 (74LS139) wegführende Leitung auf.
- Löten Sie an Pin 7 von IC 10 die Anode einer Germanium-Diode (AA116 oder ähnliche); die Katode verbinden Sie bitte über eine Zuleitung mit Pin 25a der 64poligen VG-Leiste.
- Löten Sie an Pin 8 von IC 3 (74LS55) die Anode einer zweiten Germanium-Diode; deren Katode verbinden Sie ebenfalls mit Pin 25a der 64poligen VG-Leiste.
- Löten Sie (auf der Platinen-Unterseite) direkt an der 64poligen VG-Leiste einen Widerstand von ca. 680 Ohm von Pin 25a nach Masse (Pins 32a/c).

2. Einsatz von nur einer Speicherkarte auf Bank 1 (30-K-CP/M):

- Es müssen 32 K RAM bestückt sein, und die vier EPROM-Plätze sind frei zu halten.
- Es ist der Inverter-Transistor zu bestücken (vorzugsweise der Typ 2N914 mit einem Basis-Widerstand von ca. 47 kOhm und einem Kollektor-Widerstand von ca. 4,7 kOhm). Hierzu ist die mit einem Kreuzchen (bzw. mit "Br U") gekennzeichnete Brücke am Transistor aufzutrennen (Platinen-Unterseite).
- Von den acht möglichen Brücken 0...7 ist Nr.1 einzulöten (und Nr.0 auf der Platinen-Unterseite aufzutrennen). IC 1, Pin 6 (74LS138) muß von +5 V abgetrennt und mit Stift 26a der 64poligen VG-Leiste verbunden werden. Bei den Speicherkarten ab Version 87042 genügt es hierzu, die Brücke "U" aufzutrennen und "L" zu verdrahten (Platinen-Oberseite).
Achtung! Bei einigen Speicherkarten des Typs 87040 liegt der Basis-Widerstand des Inverter-Transistors irrtümlich an +5 V (und nicht in der Zuleitung des Adreßbits zur Basis). Gegebenenfalls ist hier sicherzustellen, daß dieser 47-kOhm-Vorwiderstand in der Basis-Zuleitung liegt.

3. Einsatz von zwei Speicherkarten auf Bank 1 (60-K-CP/M):

- Auf beiden Karten müssen je 32 K RAM bestückt sein, und die vier EPROM-Plätze sind jeweils frei zu halten.
- Modifizieren Sie eine der beiden Speicherkarten, wie unter Punkt 2. beschrieben (untere Hälfte des 64-K-RAM-Bereichs).
- Auf der anderen Speicherkarte darf der Inverter-Transistor mit den beiden Widerständen **nicht bestückt werden**.
- Von den acht möglichen Brücken 0...7 ist Nr.1 einzulöten (und Nr.0 auf der Platinen-Unterseite aufzutrennen). IC 1, Pin 6 muß an +5 V liegen (bzw. ab Version 87042 muß die Brücke "U" bestehen bleiben). Eine Verbindung mit Pin 26a der 64poligen VG-Leiste ist auf der zweiten Speicherkarte **nicht** herzustellen.

Ihre CP/M-Systemdiskette enthält beide CP/M-Versionen, also eine für den Betrieb mit 32 K RAM und eine andere für 64 K RAM; von der Leistungsfähigkeit her sind beide Versionen identisch, nur haben Sie im zweiten Fall eben wesentlich mehr Arbeitsspeicher zur Verfügung, was bei größeren Programmen vom Umfang her erforderlich ist. Unabhängig vom Umfang des CP/M-Arbeitsspeichers auf Bank 1 können Sie eine "normale" Speicherkarte auf Bank 0 betreiben. Deren RAM-Bestückung steht Ihnen vollkommen frei, und hier können auch die vier Plätze für die EPROMs besetzt sein.

CP/M ist ein eingetragenes Warenzeichen der Firma Digital Research.

MOPPEL-CP/M-Betriebssystem

Das Betriebssystem CP/M ist ein Software-Produkt der amerikanischen Firma Digital Research Incorporated, das Ende der Siebziger Jahre entstanden ist. Es enthält eine Sammlung einzelner Programmpakete, zu denen ein Text-Editor, ein Assembler und leistungsfähige Programme zur Entwicklung und Fehlersuche gehören. Der Einsatz von CP/M setzt eine ganz bestimmte Hardware-Konfiguration des betreffenden Mikrocomputers voraus (u.a. RAM-Beginn ab Adresse 0000h), durch die über die Austauschbarkeit von CP/M-Programmen zwischen verschiedenen Computern bzw. unterschiedlichen Herstellern gewährleistet ist.

Bei der Implementierung von CP/M für den MOPPEL haben wir Wert darauf gelegt, daß Sie bereits mit möglichst geringem Aufwand das CP/M-Betriebssystem nutzen können. Sie benötigen folgende Hardware-Ausstattung (in Klammern die sinnvolle Maximal-Ausbaustufe):

1. Ein Disketten-Laufwerk (zwei wären von Vorteil)

Es ist unerheblich, ob Sie das 5-Zoll- oder das 3-Zoll-Format wählen; wegen der deutlichen Vorteile empfehlen wir unsere 3-Zoll-Laufwerke.

2. Ein Floppy-Disk-Interface ("Controller")

Der für den MOPPEL angebotene Floppy-Disk-Controller kann bis zu vier Laufwerke bedienen (wahlweise 5- oder 3-Zoll); für das (die) Laufwerk(e) ist eine eigene 12-V-Stromversorgung erforderlich (vgl. ausführliche Dokumentation "Floppy-Disk-Controller").

3. Die CP/M-Systemdiskette (sowie einige Datendisketten)

Auf den Spuren 0...3 ist das CP/M-Betriebssystem untergebracht (sowohl die 30-K- als auch die 60-K-Version); auf Spur 4 befindet sich das Inhaltsverzeichnis ("Directory"), und die mitgelieferten elf Dateien belegen Spur 5...17.

4. Eine Speicherkarte mit 32 K RAM (bzw. zwei mit 64 K RAM)

Diese Speicherkarte(n) sind ausschließlich für CP/M nutzbar (auf Bankadresse 1) und dürfen beide nicht mit EPROMs bestückt sein. Es ist möglich, auf Bank 0 eine eigene Speicherkarte zu betreiben, die für den Betrieb ohne CP/M nutzbar ist (einschließlich der BASIC-, Assembler- und Editor-EPROMs). Die Speicherkarten für Bank 1 müssen geringfügig modifiziert werden (vgl. umseitige Hinweise).

5. Zentraleinheit mit Floppy-Software im EPROM

Auch die MOPPEL-Zentraleinheit muß geringfügig modifiziert werden, um CP/M zu betreiben (vgl. umseitige Hinweise).

Nach erfolgter Laufwerk-Installation starten Sie CP/M über das Disketten-Kommando "D" (Disketten-Input über Batch-Vorspann). Bei Bestückung mit nur einer Speicherkarte auf Bank 1 geben Sie "D0" ein, gefolgt von Return (30-K-CP/M-Version), und bei vollem Ausbau von 64-K-RAM (zwei Speicherkarten auf Bank 1) geben Sie "D1" ein, gefolgt von Return. In beiden Fällen wird das Betriebssystem von der Systemdiskette geladen, wobei die Umschaltung auf Bank 1 vollautomatisch über die internen BIOS-Routinen erfolgt.

Fremde CP/M-Software können Sie ohne weiteres in einem zweiten Laufwerk betreiben. Besitzt Ihr Computer nur ein Laufwerk, müssen Sie die Spuren 0...3 der Systemdiskette auf Spur 0...3 der neuen Diskette umkopieren (auf dem Umweg über das RAM in Bank 0). Von einer leeren Diskette erwartet CP/M übrigens, daß das Inhaltsverzeichnis auf Spur 4 ausschließlich mit "E5h" beschrieben ist.

Umrüstung von Speicher- und CPU-Karte für den CP/M-Einsatz

Unabhängig vom Speicherausbau (32-K- oder 64-K-Version) muß die CPU für den CP/M-Betrieb wie folgt modifiziert werden (ab Platinen-Version 87024 ist diese Modifikation bereits enthalten):

Trennen Sie die von IC 10, Pin 7 (74LS139) wegführende Leitung auf.

Löten Sie an Pin 7 von IC 10 die Anode einer Germanium-Diode (AA116 oder ähnliche); die Katode verbinden Sie bitte über eine Zuleitung mit Pin 25a der 64poligen V6-Leiste.

Löten Sie an Pin 6 von IC 3 (74LS55) die Anode einer zweiten Germanium-Diode; deren Katode verbinden Sie ebenfalls mit Pin 25a der 64poligen V6-Leiste.

Löten Sie (auf der Platinen-Unterseite) direkt an der 64poligen V6-Leiste einen Widerstand von ca. 680 Ohm von Pin 25a nach Masse (Pins 32a/c).

• Einsatz von nur einer Speicherkarte auf Bank 1 (30-K-CP/M):

- Es müssen 32 K RAM bestückt sein, und die vier EPROM-Plätze sind frei zu halten.

- Es ist der Inverter-Transistor zu bestücken (vorzugsweise der Typ 2N914 mit einem Basis-Widerstand von ca. 47 kOhm und einem Kollektor-Widerstand von ca. 4,7 kOhm). Hierzu ist die mit einem Kreuzchen (bzw. mit "Br U") gekennzeichnete Brücke am Transistor aufzutrennen (Platinen-Unterseite).

- Von den acht möglichen Brücken 0...7 ist Nr.1 einzulöten (und Nr.0 auf der Platinen-Unterseite aufzutrennen).

IC 1, Pin 6 (74LS138) muß von +5 V abgetrennt und mit Stift 26a der 64poligen V6-Leiste verbunden werden. Bei den Speicherkarten ab Version 87042 genügt es hierzu, die Brücke "U" aufzutrennen und "L" zu verdrahten (Platinen-Oberseite).

Achtung! Bei einigen Speicherkarten des Typs 87040 liegt der Basis-Widerstand des Inverter-Transistors irrtümlich an +5 V (und nicht in der Zuleitung des Adreßbits zur Basis). Gegebenenfalls ist hier sicherzustellen, daß dieser 47-kOhm-Vorwiderstand in der Basis-Zuleitung liegt.

3. Einsatz von zwei Speicherkarten auf Bank 1 (60-K-CP/M):

- Auf beiden Karten müssen je 32 K RAM bestückt sein, und die vier EPROM-Plätze sind jeweils frei zu halten.

- Modifizieren Sie eine der beiden Speicherkarten, wie unter Punkt 2. beschrieben (untere Hälfte des 64-K-RAM-Bereichs).

- Auf der anderen Speicherkarte darf der Inverter-Transistor mit den beiden Widerständen **nicht bestückt werden**.

- Von den acht möglichen Brücken 0...7 ist Nr.1 einzulöten (und Nr.0 auf der Platinen-Unterseite aufzutrennen).

IC 1, Pin 6 muß an +5 V liegen (bzw. ab Version 87042 muß die Brücke "U" bestehen bleiben). Eine Verbindung mit Pin 26a der 64poligen V6-Leiste ist auf der zweiten Speicherkarte **nicht** herzustellen.

Ihre CP/M-Systemdiskette enthält beide CP/M-Versionen, also eine für den Betrieb mit 32 K RAM und eine andere für 64 K RAM; von der Leistungsfähigkeit her sind beide Versionen identisch, nur haben Sie im zweiten Fall eben wesentlich mehr Arbeitsspeicher zur Verfügung, was bei größeren Programmen vom Umfang her erforderlich ist. Unabhängig vom Umfang des CP/M-Arbeitsspeichers auf Bank 1 können Sie eine "normale" Speicherkarte auf Bank 0 betreiben. Deren RAM-Bestückung steht Ihnen vollkommen frei, und hier können auch die vier Plätze für die EPROMs besetzt sein.

CP/M ist ein eingetragenes Warenzeichen der Firma Digital Research.

(FeAp 613-616)

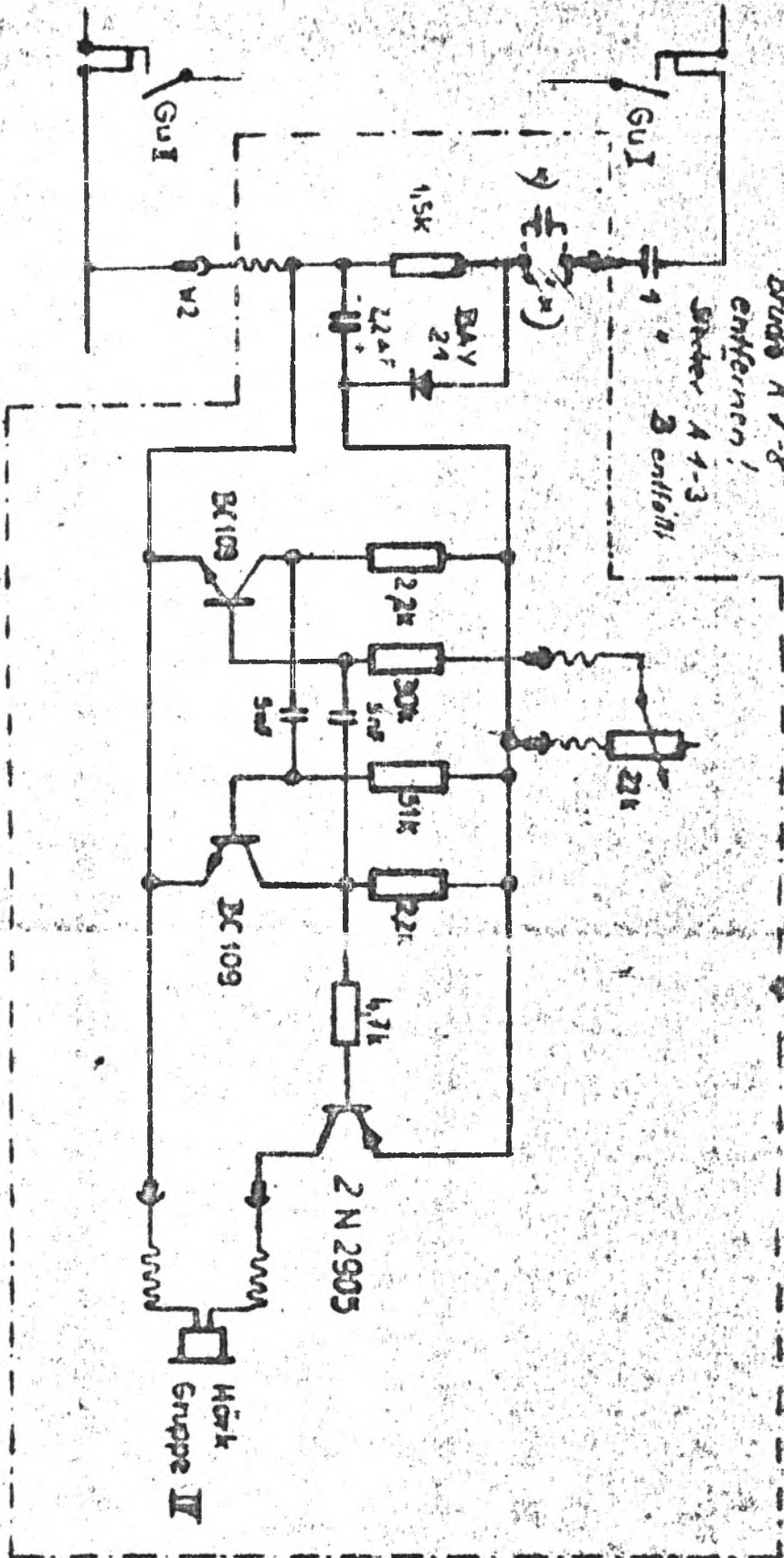
Brücke K7-8

entfernen!

Stecker A1-3

3 entlöten!

*) Bei FeAp 611/12 Brückendrehw. u. W2, zusätzlich C erlöten!



*) bei FeAp 611/12 u. 12 ohne W1 frei schalten, Brücke noch SK rot hanteln

(C1 uF erforderlich, mit out Medea-Platte)

Elektrorechner Wecker	
25 / 50 Hz	
Ab/FA2 Dssd	2.76