

DATA 0	25
DATA 1	26
DATA 2	27
DATA 3	28
DATA 4	1
DATA 5	2
DATA 6	3
DATA 7	4

AB0	18
AB1	19

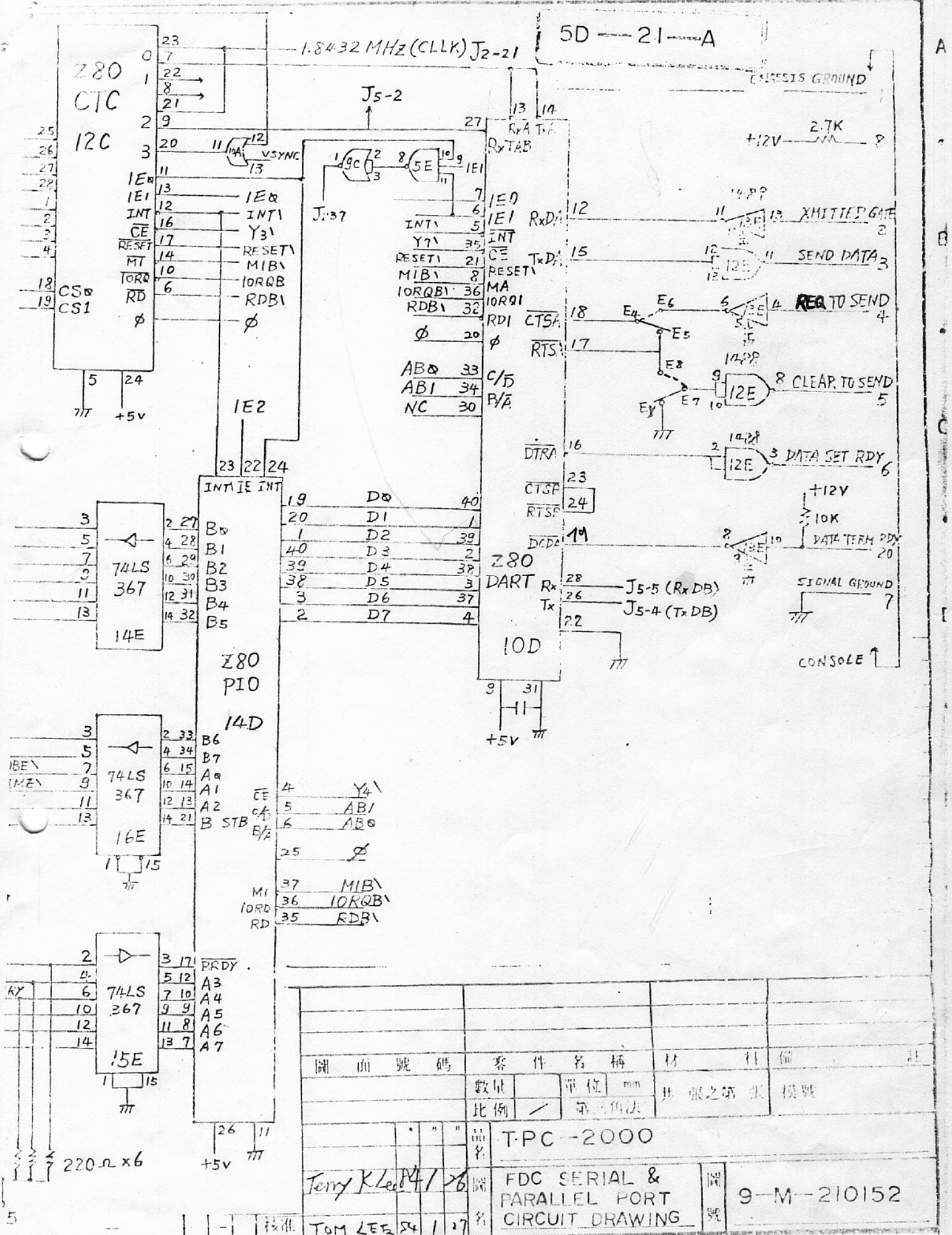
DATA 0	18
DATA 1	20
DATA 2	24
DATA 3	34
DATA 4	26
DATA 5	28

DATA 6	30
DATA 7	32
DATA STROBE	38
INPUT PULSE	40
CNTL	42
NC	44

ACK	2
PAULT	6
PAPER ENTRY	10
BUSY	12
SEL	14
NC	16

- ①: TO FLOPPY DISK 8"
- ②: TO FLOPPY DISK 5 1/4"
- ③: TO PARALLER PRINTER

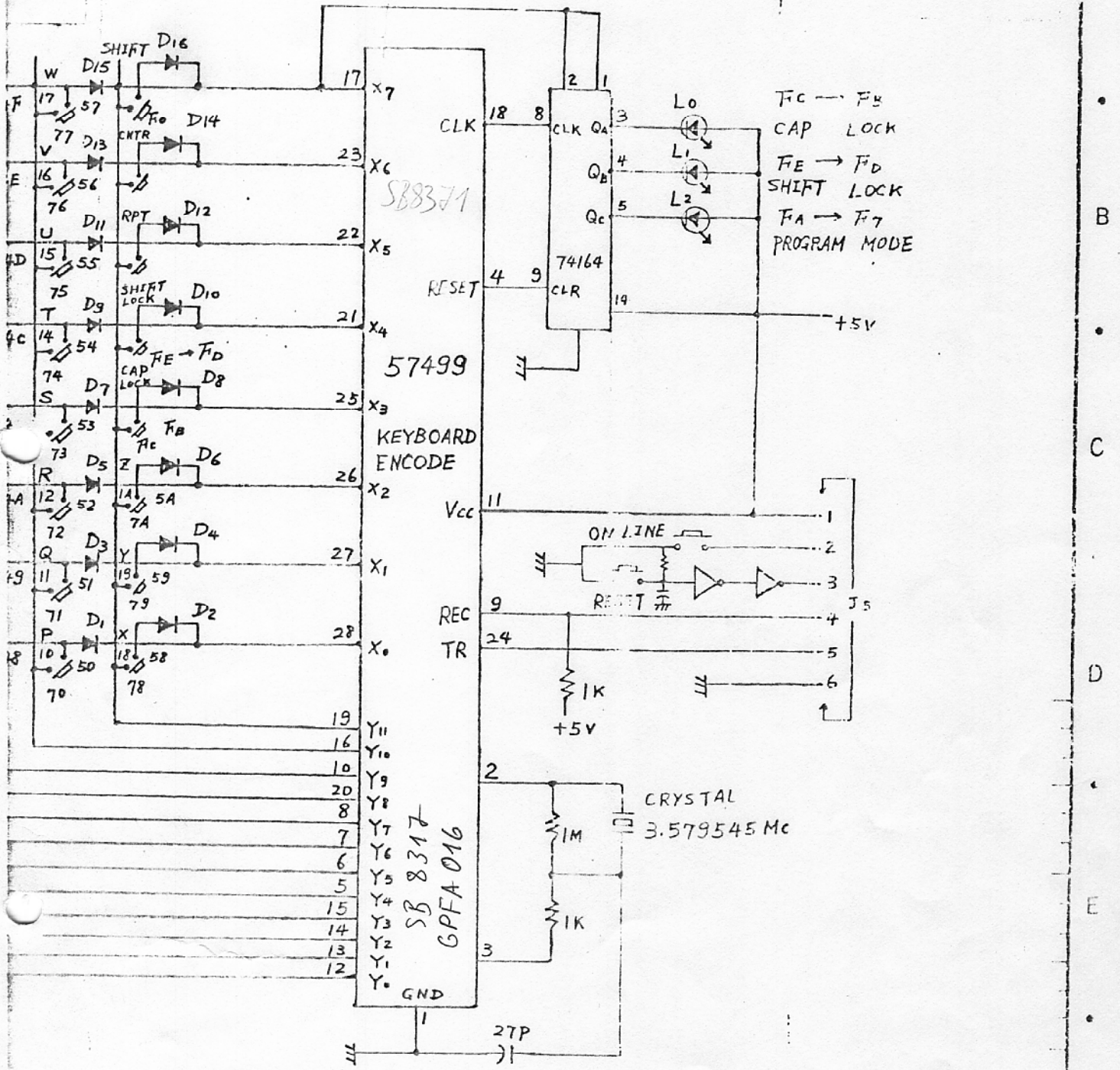




圖面號碼	零件名稱	材	件	備	註
	數量	單位	mm	共張之第	張
	比例	第一角法		模號	
T-PC-2000					
FDC SERIAL & PARALLEL PORT CIRCUIT DRAWING			9-M-210152		

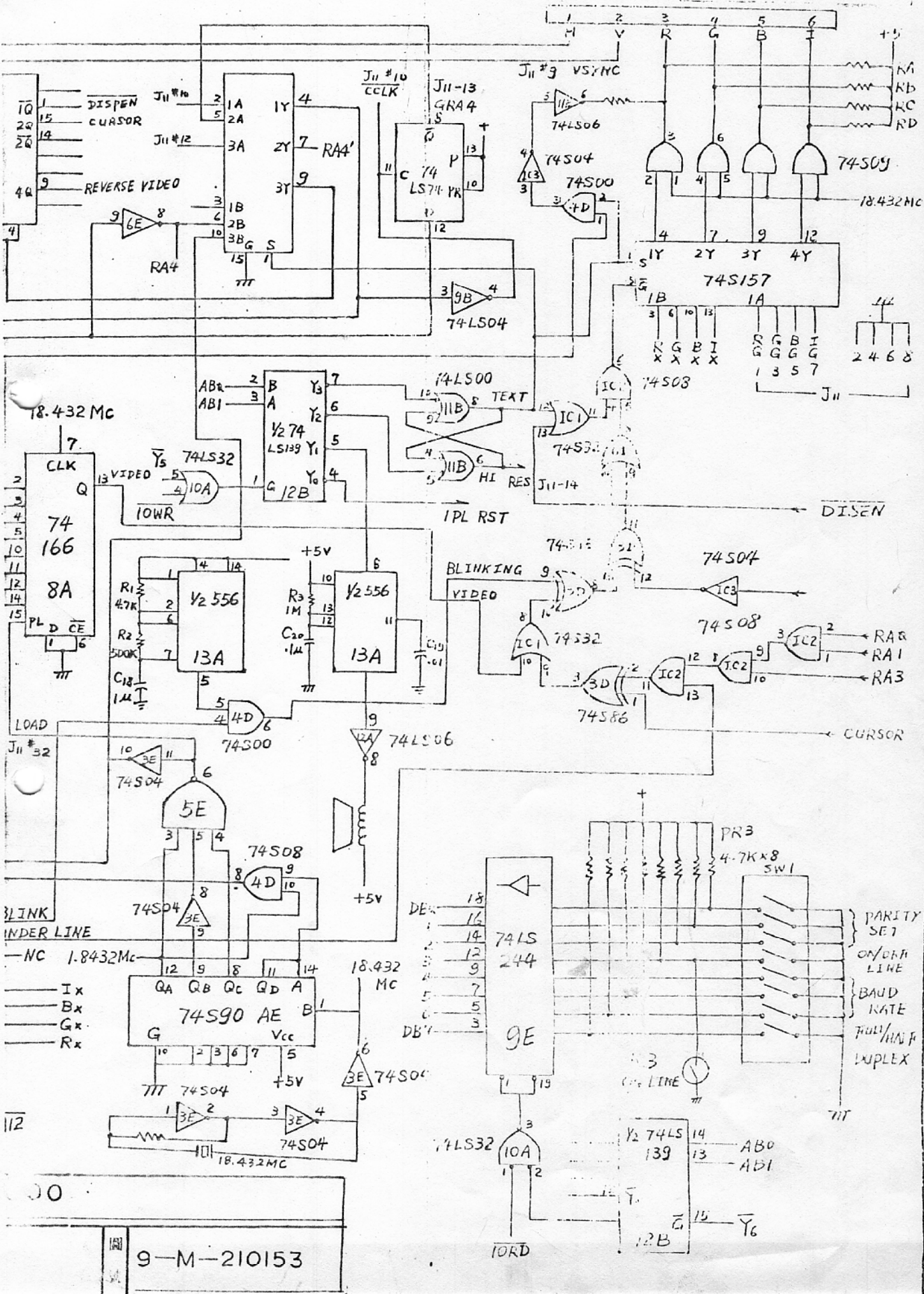
採購規範  
 檢查規範  
 大同公司  
 零件編號



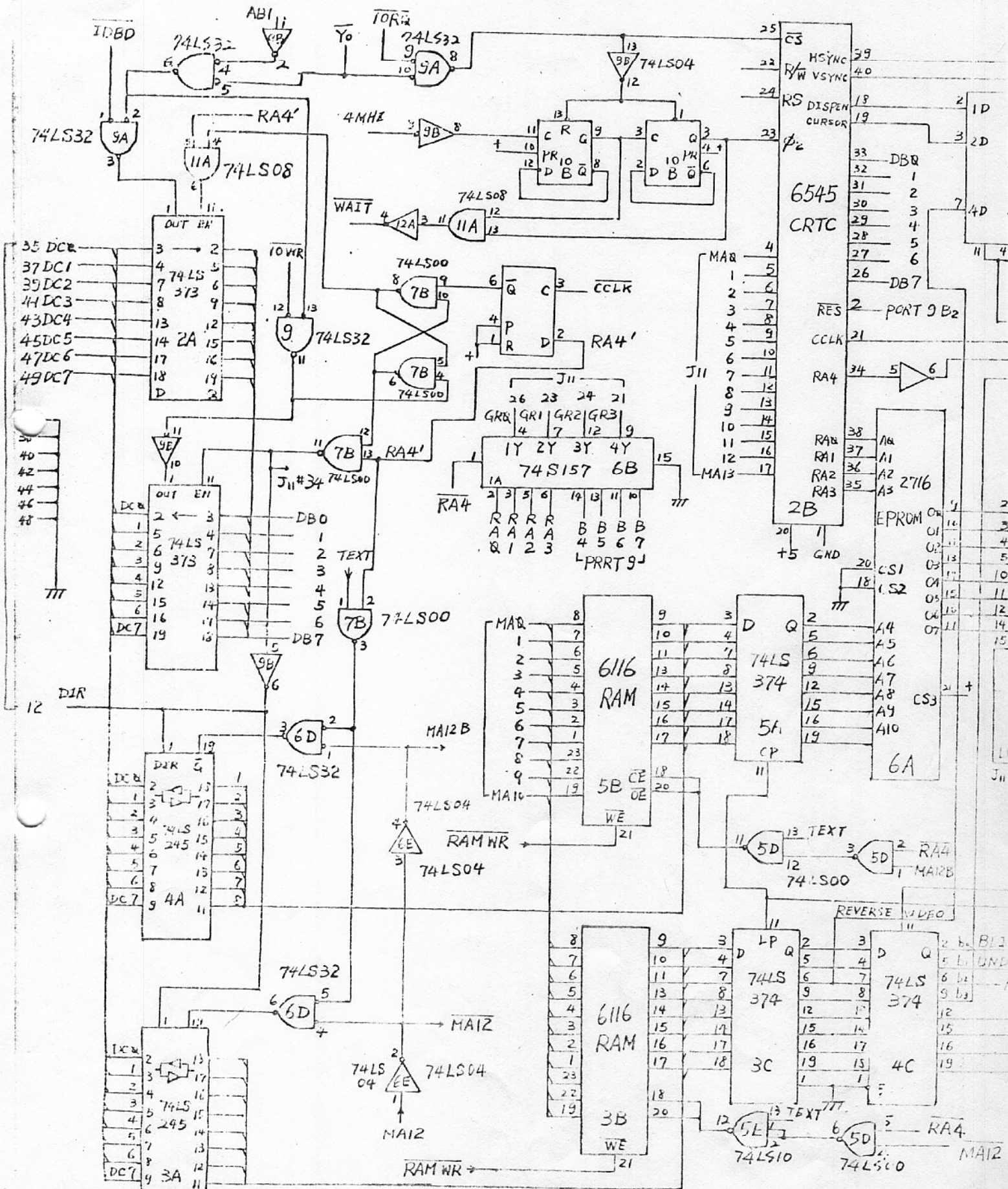


93	92	91	項目	圖面號碼	零件名稱	材	料	備	註
			材料		數量	單位	mm	共張之第張	模號
			製配圖		比例	第三角法			
			描圖						
			繪圖						
			設計	Tony K. Co. 84/126	圖				
			校對						
			核准	TOIM LEE 84/127	名				
			採購規範						
			檢查規範						
大同公司						檔案號碼 零件編號			









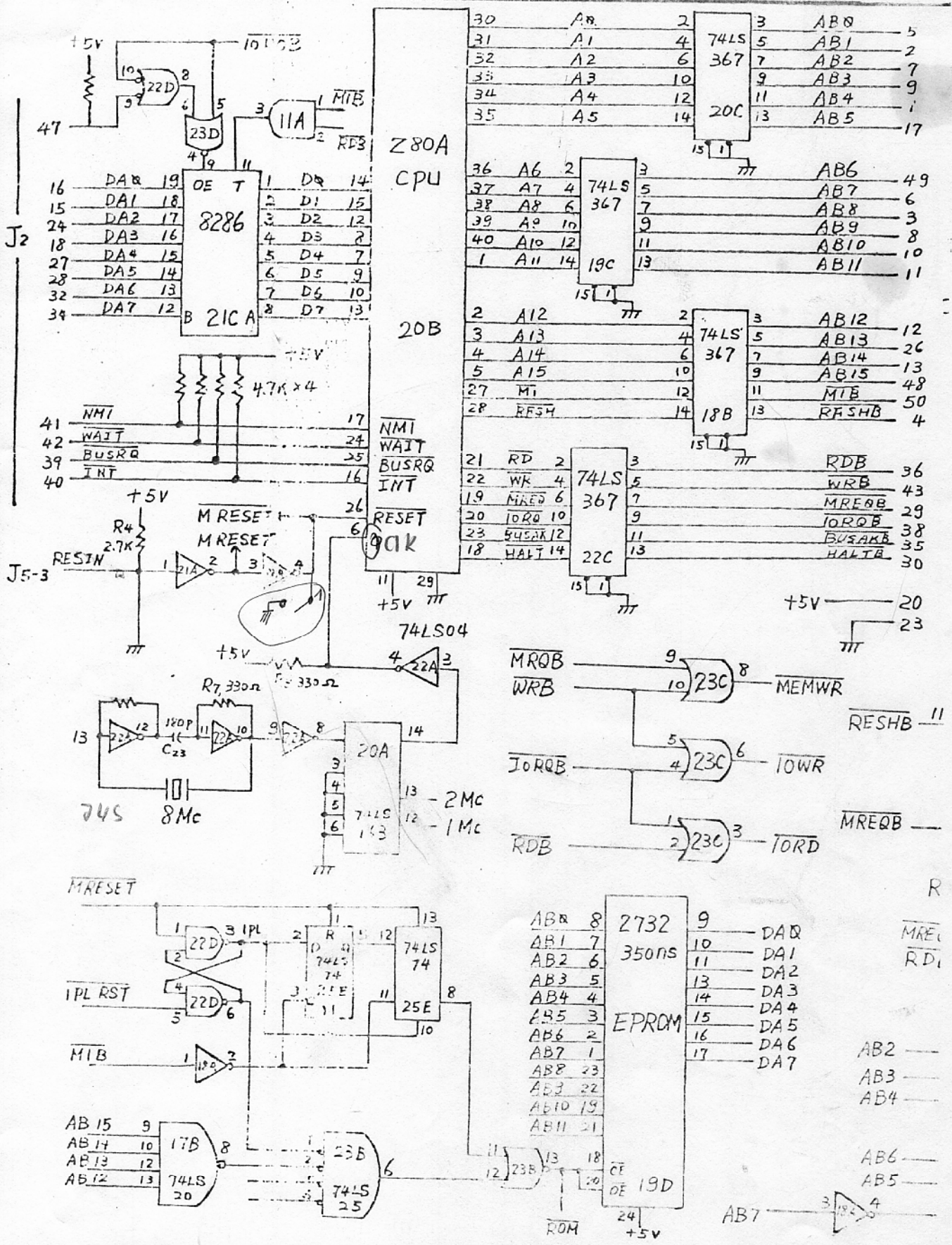
J11 Connection Summary

GND1	1	1
GND2	2	2
GND3	3	3
GND4	4	4
GND5	5	5
GND6	6	6
GND7	7	7
GND8	8	8
GND9	9	9
GND10	10	10
GND11	11	11
GND12	12	12
GND13	13	13
GND14	14	14
GND15	15	15
GND16	16	16
GND17	17	17
GND18	18	18
GND19	19	19
GND20	20	20
GND21	21	21
GND22	22	22
GND23	23	23
GND24	24	24
GND25	25	25
GND26	26	26
GND27	27	27
GND28	28	28
GND29	29	29
GND30	30	30
GND31	31	31
GND32	32	32
GND33	33	33
GND34	34	34
GND35	35	35
GND36	36	36
GND37	37	37
GND38	38	38
GND39	39	39
GND40	40	40
GND41	41	41
GND42	42	42
GND43	43	43
GND44	44	44
GND45	45	45
GND46	46	46
GND47	47	47
GND48	48	48
GND49	49	49
GND50	50	50
GND51	51	51
GND52	52	52
GND53	53	53
GND54	54	54
GND55	55	55
GND56	56	56
GND57	57	57
GND58	58	58
GND59	59	59
GND60	60	60
GND61	61	61
GND62	62	62
GND63	63	63
GND64	64	64
GND65	65	65
GND66	66	66
GND67	67	67
GND68	68	68
GND69	69	69
GND70	70	70
GND71	71	71
GND72	72	72
GND73	73	73
GND74	74	74
GND75	75	75
GND76	76	76
GND77	77	77
GND78	78	78
GND79	79	79
GND80	80	80
GND81	81	81
GND82	82	82
GND83	83	83
GND84	84	84
GND85	85	85
GND86	86	86
GND87	87	87
GND88	88	88
GND89	89	89
GND90	90	90
GND91	91	91
GND92	92	92
GND93	93	93
GND94	94	94
GND95	95	95
GND96	96	96
GND97	97	97
GND98	98	98
GND99	99	99
GND100	100	100

描圖	"	"	"	"	品名	T 2C-200
繪圖	"	"	"	"	圖號	CRTC
設計	Terry K	84/1	26	"	圖名	CIRCUIT DRA
校對	TOM LER	84/1	27	"	圖名	
核准	"	"	"	"	圖名	



1



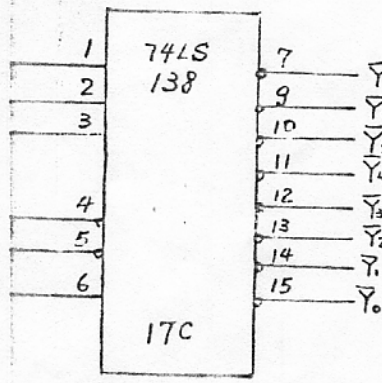
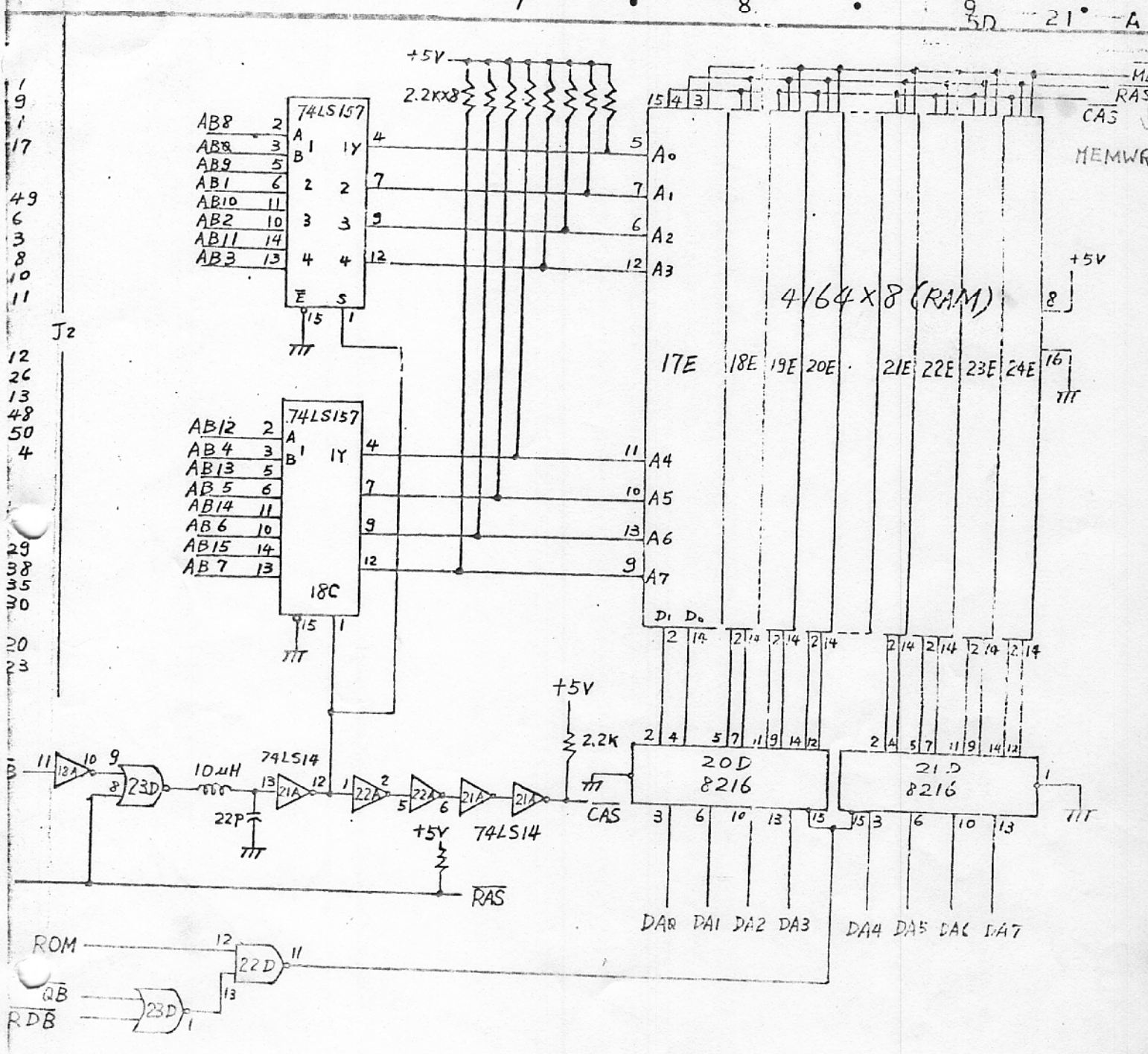
製貨記庫

AB4	1	2	ABI
AB8	3	4	KFSHB
AB0	5	6	AB7
AB2	7	8	AB9
AB3	9	10	AB10
AB11	11	12	AB12
AB14	13	14	
DB1	15	16	DB0
AB5	17	18	DB3
	19	20	+5V
	21	22	
	23	24	DB2
	25	26	AB13
DB4	27	28	DB5
MREQB	29	30	HALTB
	31	32	DB6
	33	34	DB7
BUSAKB	35	36	RDB
IO	37	38	IORB
BUSRQ	39	40	INT
NMI	41	42	WAIT
WRB	43	44	0
IO DRSTN	45	46	MASTER
	47	48	RESET
AB6	49	50	AB15
			AB7
			MIB7

J2 CONNECTION  
SUMMARY  
Estimation Pnl.

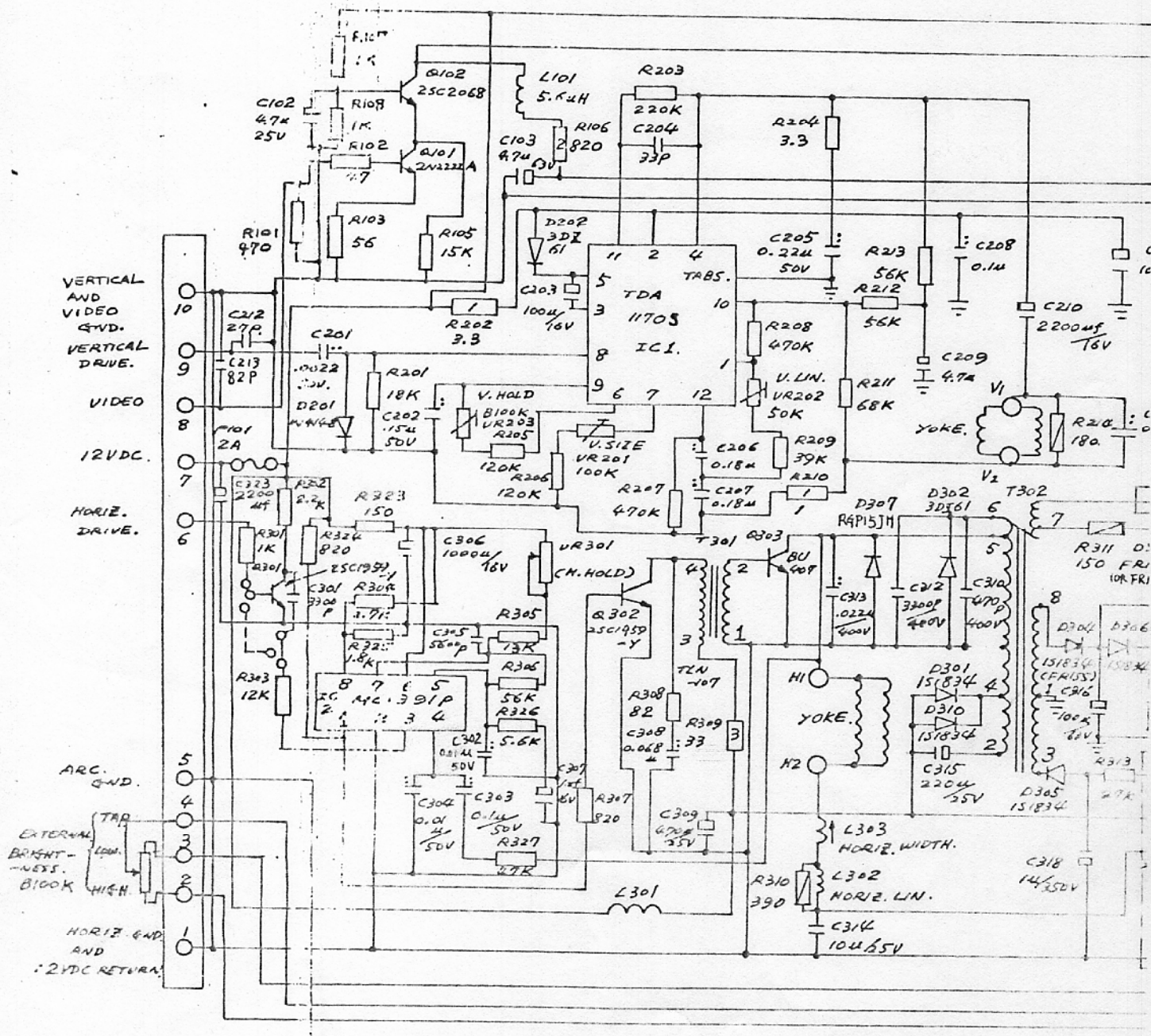


1  
9  
1  
17  
4  
9  
6  
3  
8  
10  
11  
12  
20  
13  
48  
50  
4  
29  
38  
35  
30  
20  
23



CS	CS	CS	項目	圖面號碼	零件名稱	材	備
			材料		數量	單位	mm
			裝配圖		比例	第一角法	共張之第張
			描圖		品名	TPC-2000	
			繪圖		設計	CPU MEMORY	
			校對	Terry K. 84126	校對	CIRCUIT DRAWING	
			核准	TOM LEE 84129	核准	9-M-21015i	

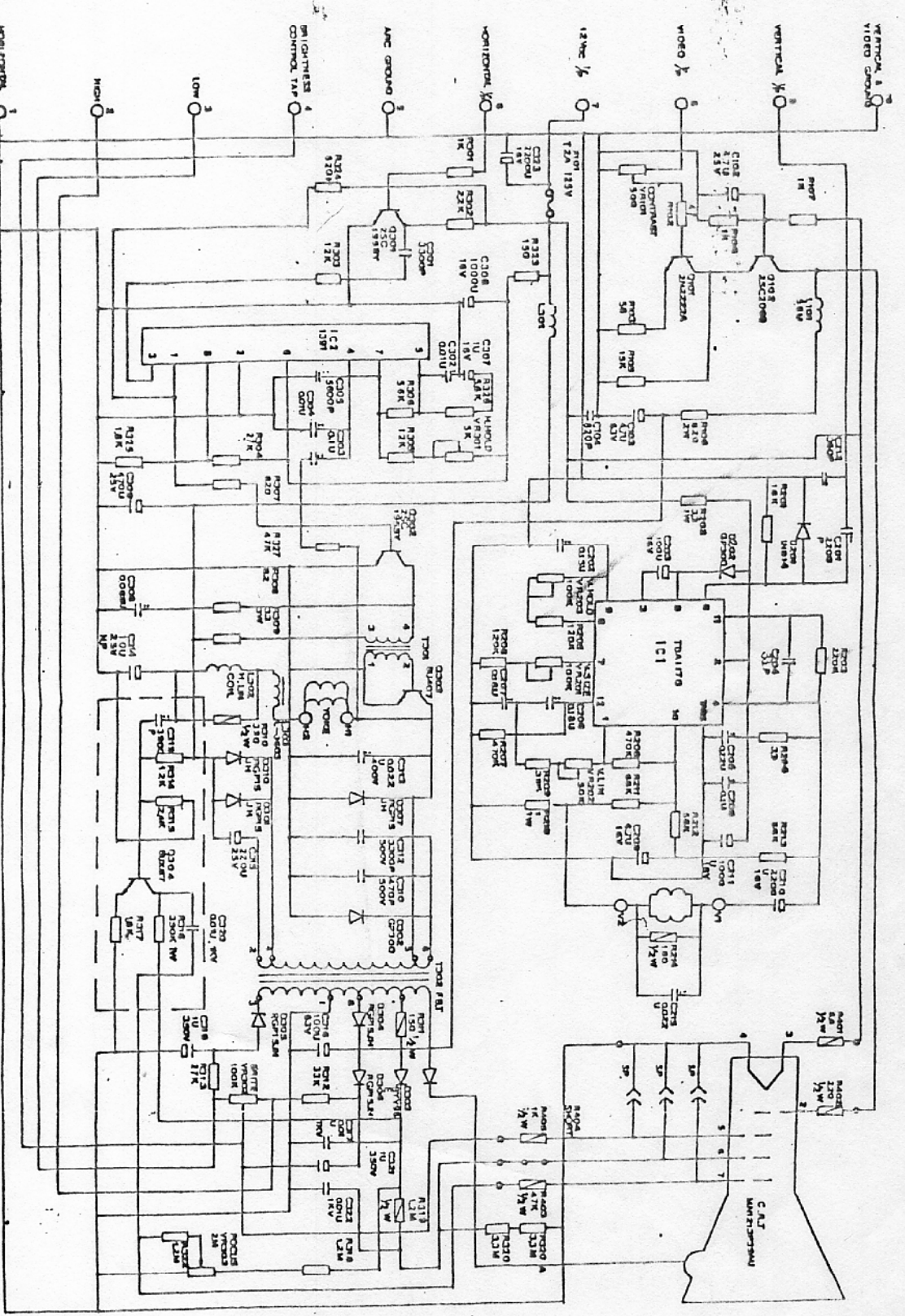




本：本國通用於 71758-1 號 P.C. Board.



1. 14801001 71792 B.P.C. Board



- 1/4 W. 2% METAL OXIDE FILM RESISTOR
- 1/4 W. 5% CARBON FILM RESISTOR
- 1/4 W. 5% CARBON PASTE RESISTOR
- 1/4 W. 5% METAL OXIDE FILM RESISTOR
- 1/4 W. 5% METAL OXIDE FILM RESISTOR
- POLYMER CAPACITOR
- CERAMIC CAPACITOR
- ELECTROLYTIC CAPACITOR

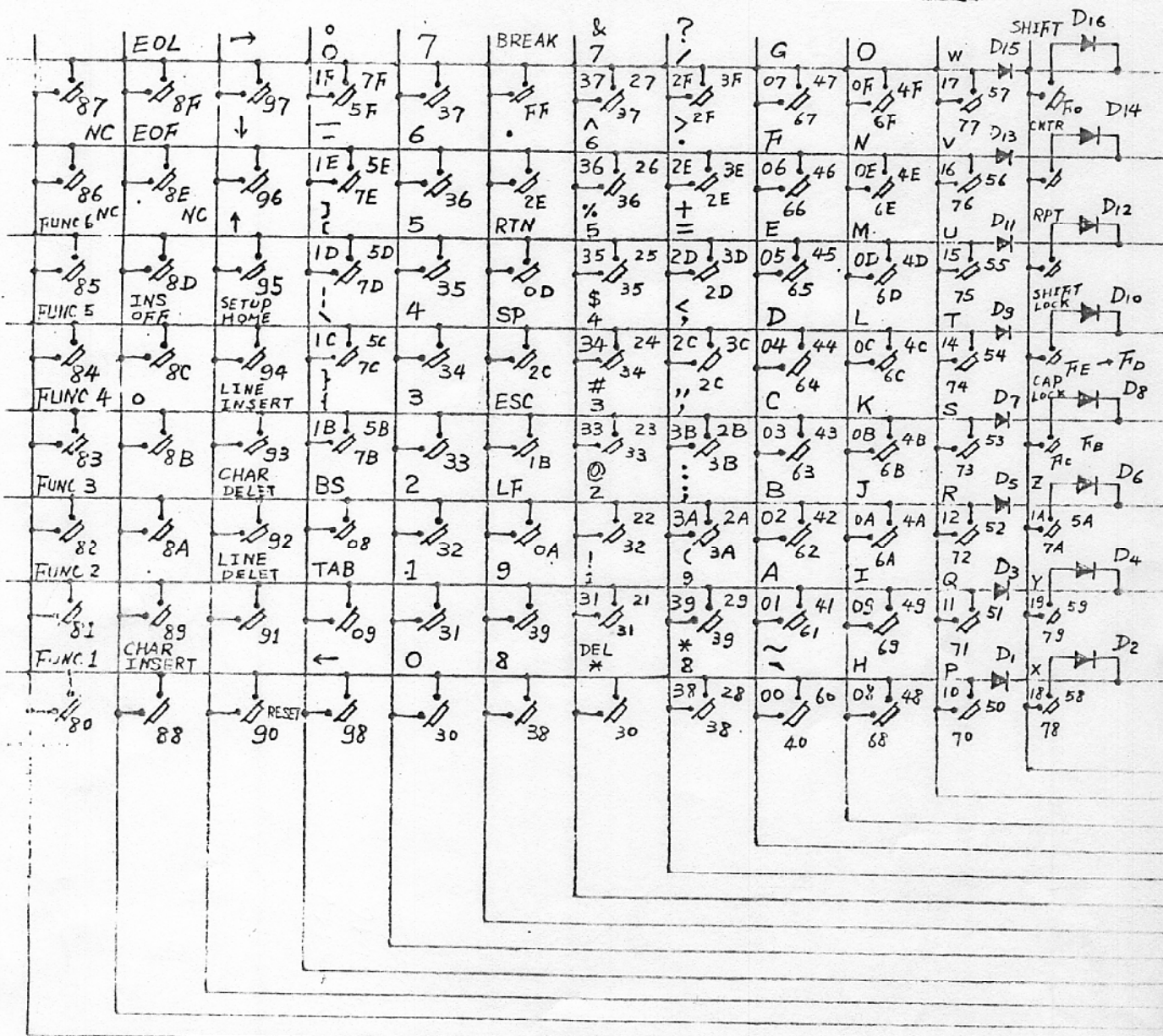
NOTE

1.3	MONITOR
CAT	UNITED PAPER
EXT	311110010
YORK	DEC-10-68

REV	DATE	BY	CHKD	APP'D
1	11/11/68	JL	ML	ML
2	11/11/68	JL	ML	ML
3	11/11/68	JL	ML	ML
4	11/11/68	JL	ML	ML
5	11/11/68	JL	ML	ML
6	11/11/68	JL	ML	ML
7	11/11/68	JL	ML	ML
8	11/11/68	JL	ML	ML
9	11/11/68	JL	ML	ML
10	11/11/68	JL	ML	ML

TPC-2000  
MONITOR CIRCUIT  
9-M-210240  
UT DRAWING





03	02	01	00
14	13	12	11
10	09	08	07
06	05	04	03
02	01	00	



